



AURATON Virgo

Ръководство за потребителя вер. 20200830

Документът съдържа информация за безопасността, инсталирането и използването на устройството AURATON Virgo.

Кабелна рейка за управление на подово отопление

AURATON Virgo е кабелна рейка с 8 зони, предназначена за сътрудничество с кабелни регулатори на температура, серводвигатели, помпа за централно отопление и с нагревателен уред.



ВНИМАНИЕ!



Връзките могат да се извършват само при изключено захранване.

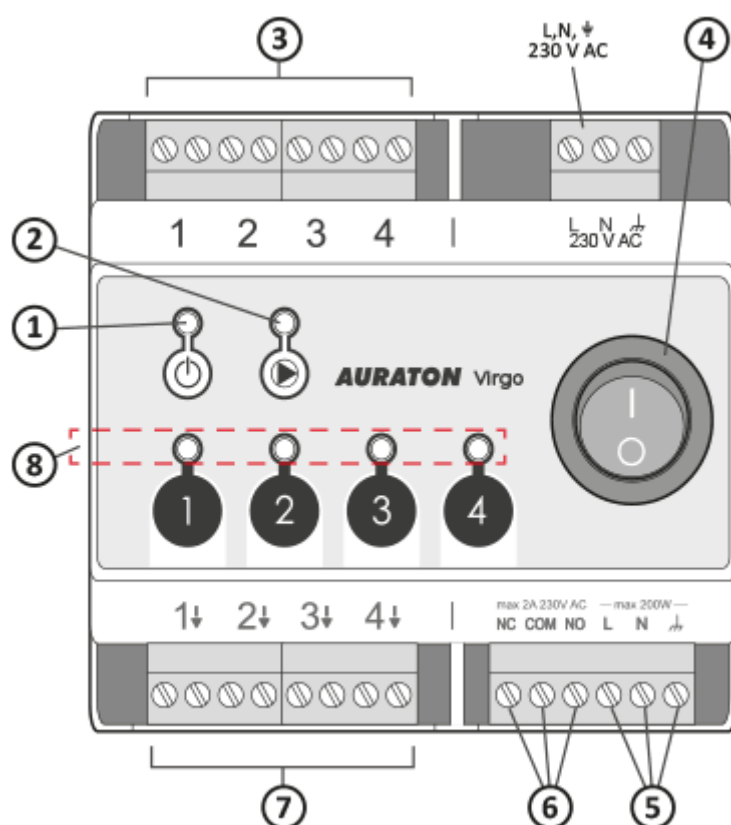
AURATON Virgo е предназначен за монтаж върху DIN шина в шкаф.

Действие

AURATON Virgo по функцията си действа като 4 отделни канала на нагревателните зони и допълнително може да изпълнява следните функции:

- управление на циркуляционна помпа за централно отопление,
- управление на пещ за централно отопление чрез предавател с без потенциални контакти.

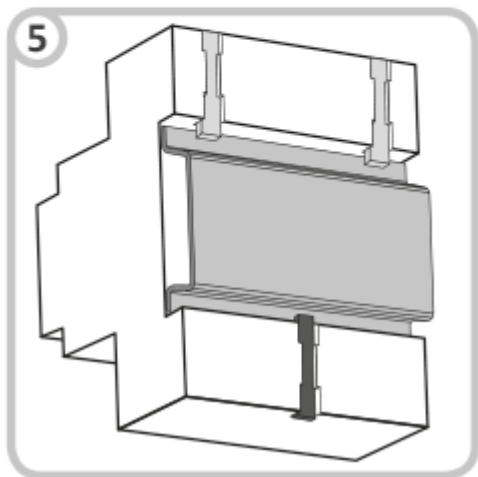
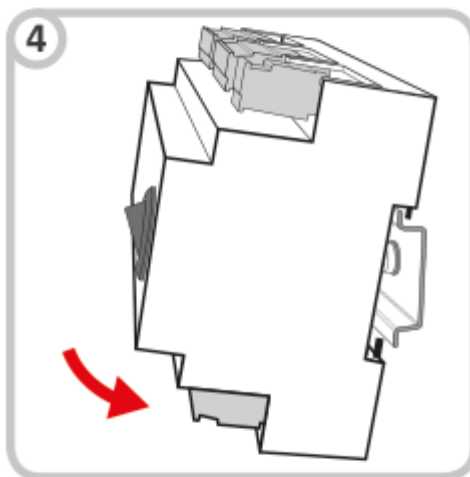
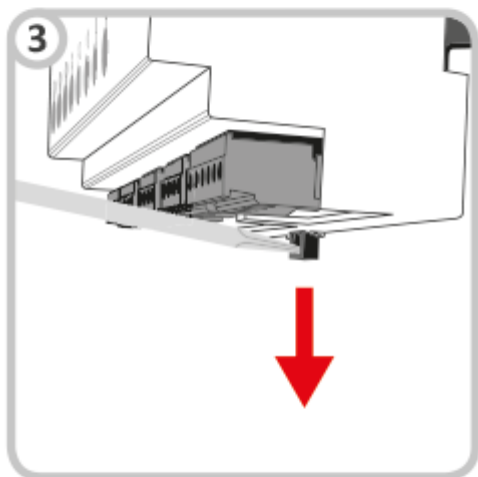
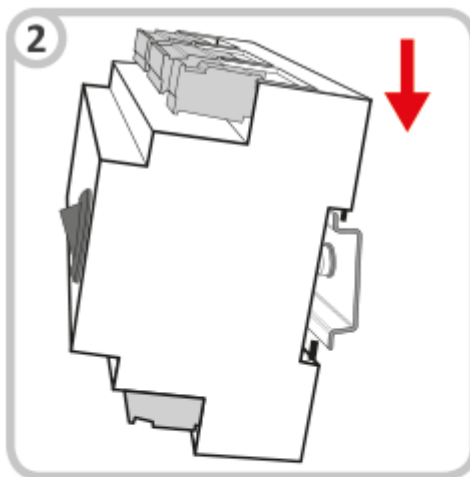
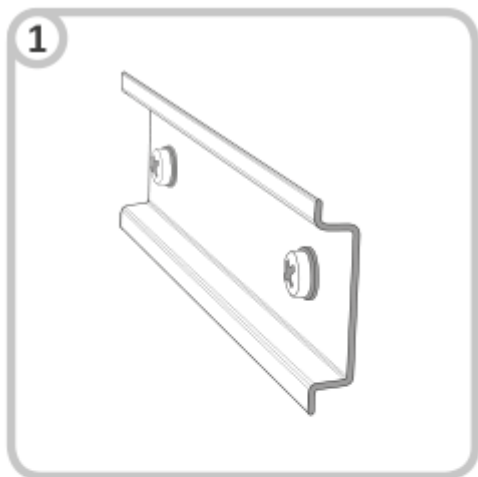
Описание на устройството, бутони и светлини



1. LED индикатор за състоянието на мощността
2. Диод, показващ работното състояние на помпата и пещта за централно отопление
3. Връзки за кабелни регулатори 1-8
4. Превключвател на захранването
5. Управление на помпата за централно отопление
6. NC, COM, NO, без потенциални контакти на релето
7. Връзки на отоплителни зони 1-8 (изпълнителни механизми)
8. Светодиоди, показващи работа на зони 1-8

Монтаж върху шина DIN

1. DIN шина
2. Закачете AURATON Virgo върху DIN шината до горните куки.
3. Издърпайте долната кука с „плоска“ отвертка.
4. Поставете AURATON Virgo на правилното място.
5. Освободете долната кука.



ВНИМАНИЕ:

Връзките са снабдени с подвижни клеми за лесна инсталация. Преди да направите кабелни връзки, те могат да бъдат изключени от AURATON Virgo.

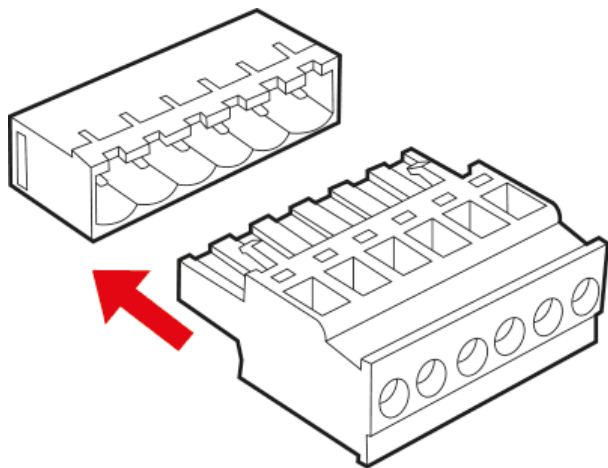


ВНИМАНИЕ:



**Всички
връзки
трябва да
се
извършват
с изключен
източник на
захранване.**

Всяка зона
може да
бъде
независимо
свързана
към един
жичен
регулатор
AURATON.



Индикация за работа на AURATON Virgo

AURATON Virgo показва работното си състояние с LED диоди.

- **Диод, показващ състоянието на захранването (червен):**

Диодът за захранване е изключен	AURATON Virgo е изключен
Диодът за захранване е включен	AURATON Virgo е в нормален режим на работа

- **Диод, показващ състоянието на работа на помпата и предавателя (зелен):**

Диодът е изключен	Без контрол на централното отопление - предавателят е изключен
Диодът е включен	Помпата за централно отопление е включена - предавателят е включен

- **Диоди, показващи работата на зоните за отопление:**

Диодът е изключен	Отоплението е изключено
Диодът е включен	Отоплението е включено

Контрол на помпата и печката за централно отопление

Помпа за централно отопление и печката е включена, ако отоплението е включено в някоя от зоните за отопление - диодът, показващ работата на помпата за централно отопление, ще светне и печката.

Помпата за централно отопление и печката се изключват, когато нито една от нагревателните зони не е активна — контролната лампичка за работа на помпата за ЦО ще угасне.

За подобрене на действие на нагревателната система AURATON Virgo е оборудван със система за забавено включване на помпата за ЦО и на печката.

Към момента на включване на отоплението се включват най-напред серводвигателите, а след изтичане на около 3 минути се включват помпата за централно отопление и релето. Време на очакване на включване на помпата и на релето се сигнализира със светнал диод на дадената зона и с угаснала контролна лампичка за помпата за ЦО. След това време се включват помпата и релето, а контролната лампичка за помпата за ЦО свети постоянно.

Задачата на такова действие на AURATON Virgo е рационално управление на отоплението, а също така да не се допуска до излишно натоварване на помпата за ЦО, което би могло да доведе до преждевременно износване. Помпата за централно отопление и релето се изключват, когато нито една от нагревателните зони не е активна.

Свързване на печката за централно отопление

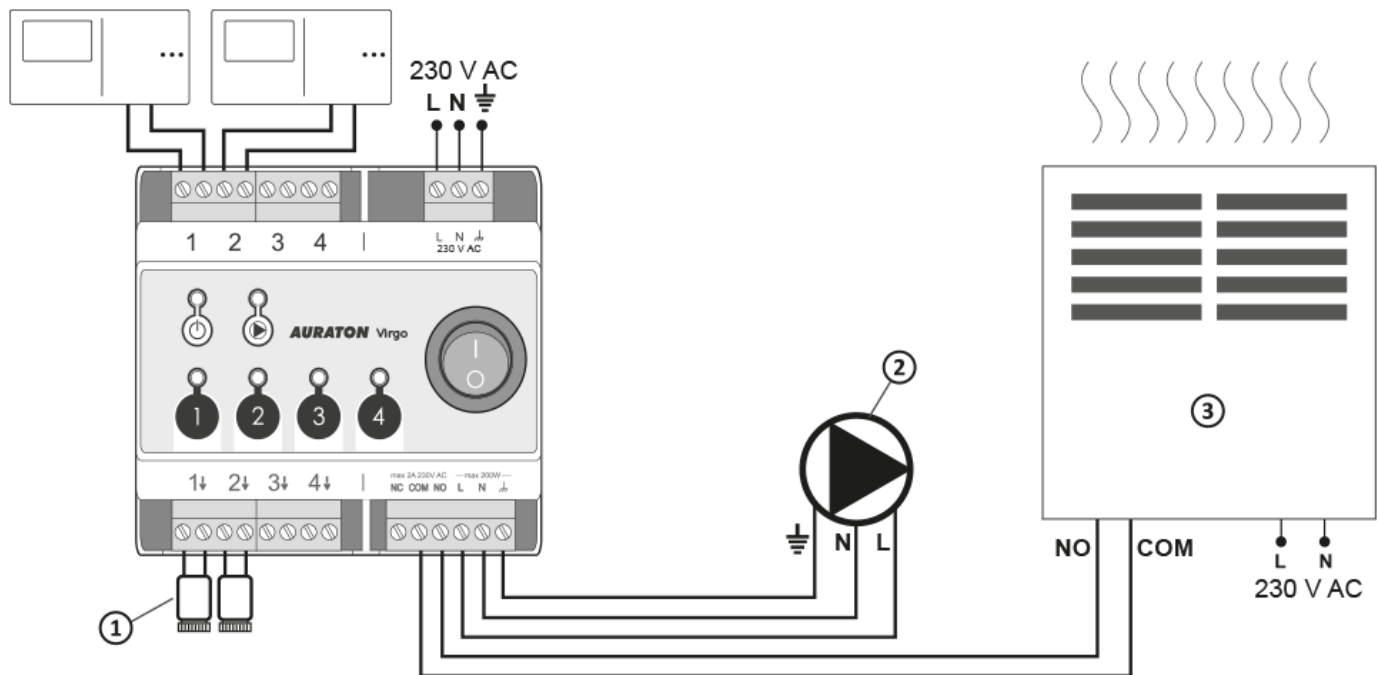
Пещта за централно отопление трябва да бъде свързана към скобите COM-NO или COM-NC. Това е стандартен еднополюсен бистатен предавател. В повечето случаи NC скобата не се използва.



ВНИМАНИЕ:

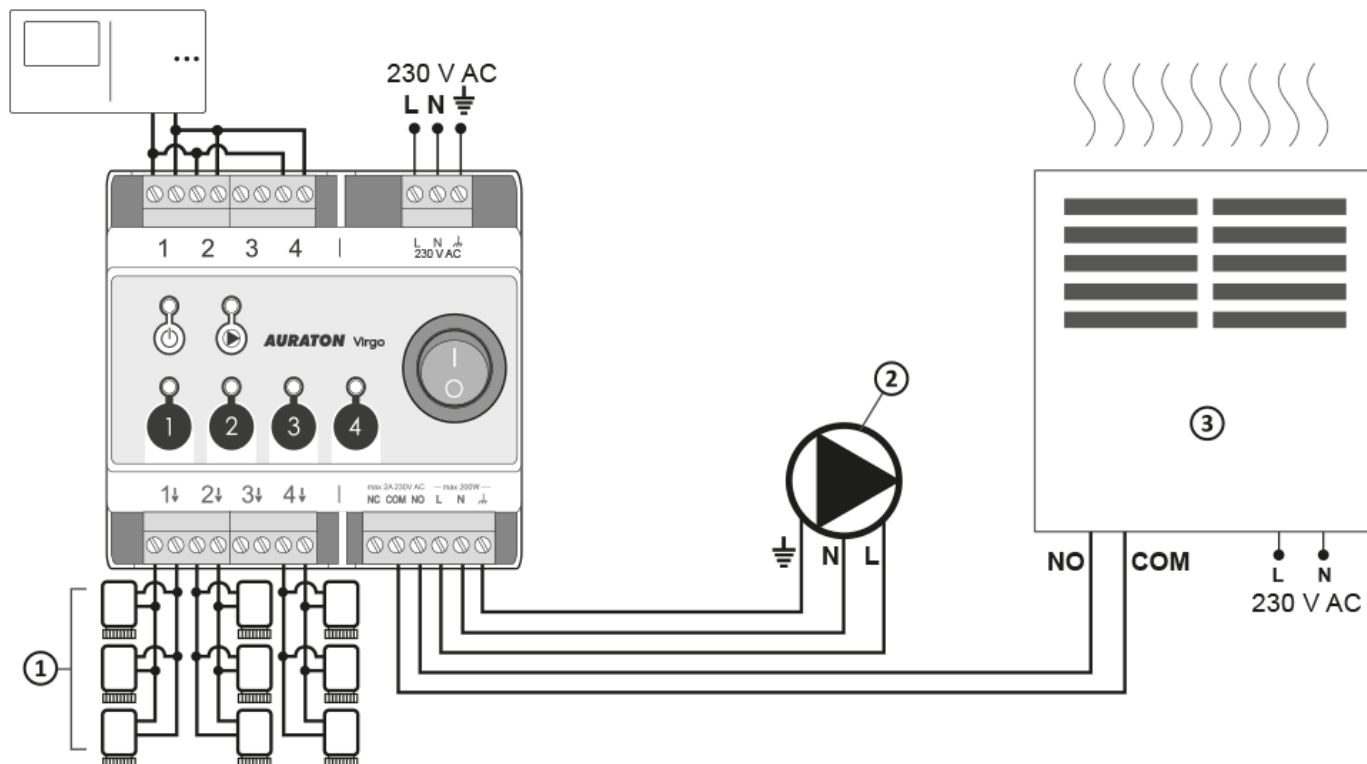


Всички връзки трябва да се извършват с изключен източник на захранване.
Препоръчва се да поверите инсталирането на AURATON Virgo на професионалисти.



1. Серводвигатели
2. Помпа за централно отопление
3. Нагревателен уред напр. газова печка

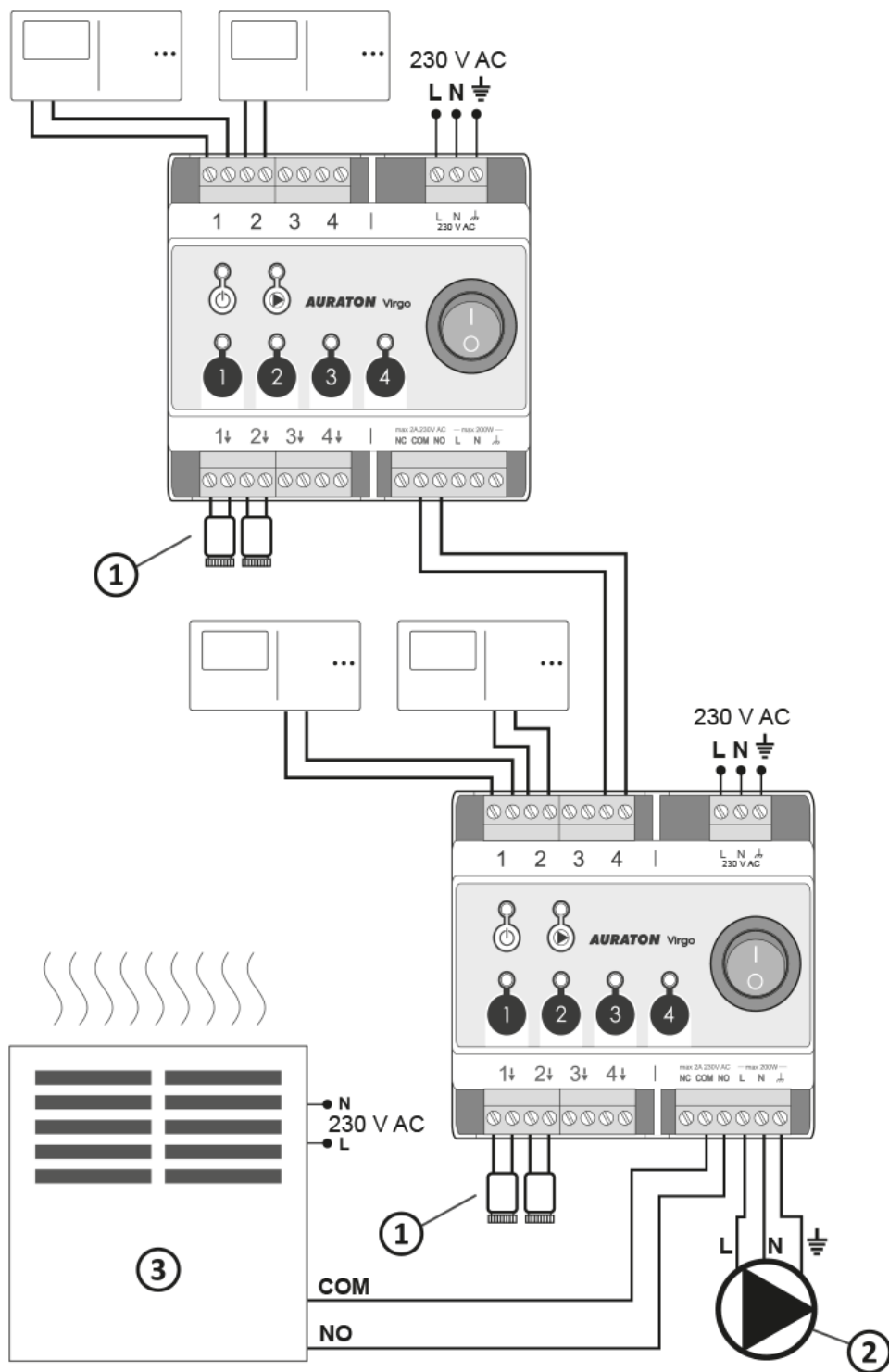
Присъединяване на повече серводвигатели към един регулатор



1. Серводвигатели (максимално 3 бр./1 линия)
2. Помпа за централно отопление
3. Нагревателен уред напр. газова печка

Присъединяване на два уреда AURATON Virgo

(общата помпа и печка)



1. Серводвигатели
2. Помпа за централно отопление
3. Нагревателен уред напр. газова печка

ВНИМАНИЕ:

Времената на включване на печката и на помпата се сумират.

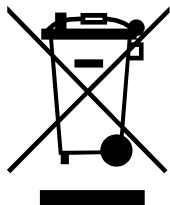
Почистване и поддръжка

- Външната страна на контролера трябва да бъде почистена с чиста кърпа. Не използвайте разтворители (като бензен, разреждители или алкохол).
- Не докосвайте устройството с мокри ръце. Това може да доведе до токов удар или сериозни повреди на устройството.
- Не излагайте устройството на прекомерно въздействие на дим или прах.
- Избягвайте контакт на устройството с течности и влага.

Технически спецификации

Захранване:	230 В AC, 50 Hz, 1,5 Вт
Диапазон на работна температура:	0 – 40°C
Сигнализация на работното състояние:	LED диодове
Брой независимо контролирани зони за отопление:	4
Товаропоносимост на релето:	Макс. 250 В AC, макс. 2 А (контакти без потенциал COM, NO, NC)
Товаропоносимост на изходите за управление на глави 230 В:	Макс. 30 Вт, до 3 серводвигателя AURATON Vela, за една зона
Товаропоносимост на изхода на помпата за ЦО 230 В:	Мах. 200 Вт
Забавено включване на релето и на помпата:	Около 3 минути
Ниво на сигурност:	IP20
Предлаганото място за монтаж:	Върху шината DIN на кутия на разпределителя
Размери [mm]:	106,00 x 90,00 x 58,50

Изхвърляне на устройствата



Устройствата са маркирани със символа за кръстосано кошче за отпадъци. Съгласно Европейска директива №. 2012/19/ЕС и Законът за използвано електрическо и електронно оборудване, такава маркировка показва, че това оборудване не може да бъде поставено с други битови отпадъци.

Потребителят е отговорен за доставката на устройствата до приемателен пункт за използвано електрическо и електронно оборудване.

Адрес и контактни данни на производителя:

LARS, ul. Świerkowa 14
64-320 Niepruszewo
www.auraton.pl

За изтегляне

- [Ръководство за употреба](#)
- [Декларация за съответствие](#)