

AURATON Aries

Návod k obsluze ver. 20200817

Dokument obsahuje informace o bezpečnosti, instalaci a použití regulátoru AURATON Aries.

Bezdrátová řídicí lišta podlahového topení

AURATON Aries je 8zónová bezdrátová řídicí lišta podlahového topení, určená pro spolupráci s pohony AURATON Vela, čerpadlem ÚT a topným zařízením. Jednotlivé topné zóny jsou ovládány pomocí bezdrátových termostatů značky AURATON.

POZOR:



Všechna připojení by měla být provedena s odpojeným zdrojem napájení.



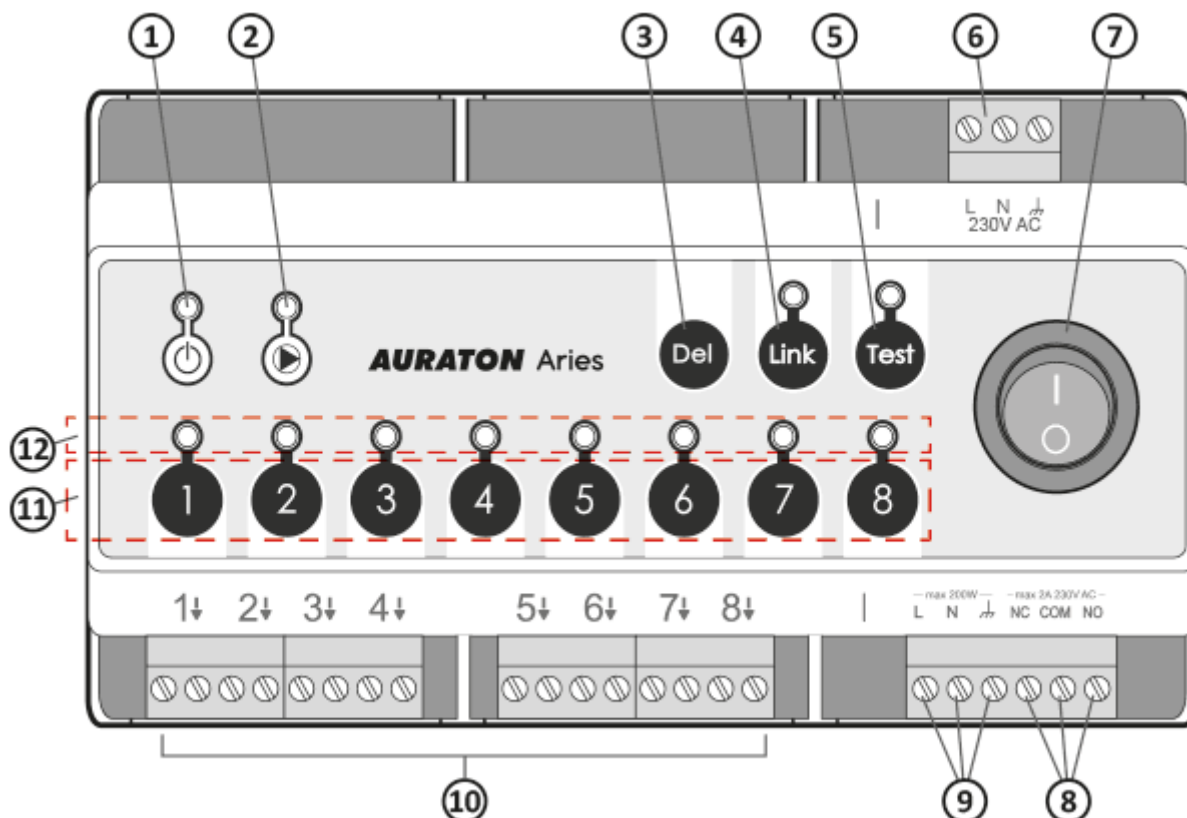
AURATON Aries je určen k montáži na DIN lištu do instalačních skříní. Nelze používat kovové skříně z důvodu ztížení rádiové komunikace.



Činnost

AURATON Aries obsluhuje 8 samostatných topných zón a navíc může plnit následující funkce:

- ovládání oběhového čerpadla ÚT,
- ovládání kotle ÚT přes relé s bezpotenciálovými kontakty,
- propojení s dalšími AURATON Aries (až 10 kusů v systému) za účelem synchronizace ovládání čerpadla ÚT a kotle ÚT, testování síly rádiového signálu z bezdrátových termostatů AURATON.

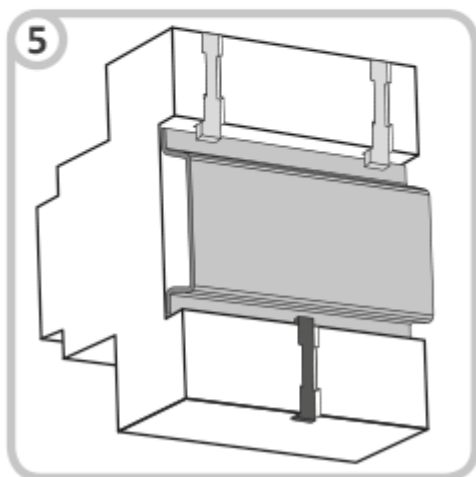
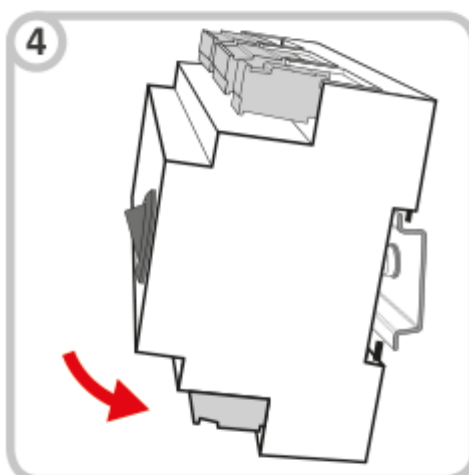
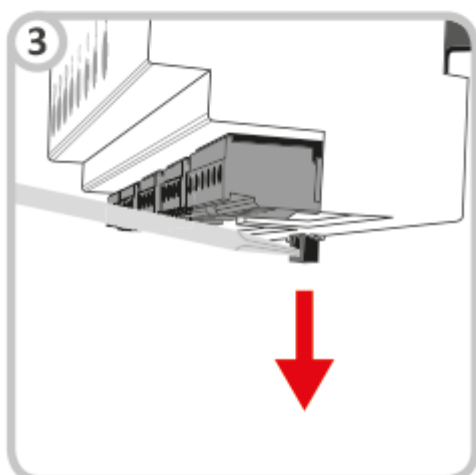
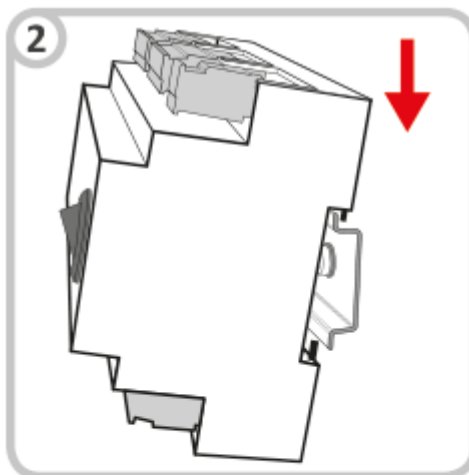
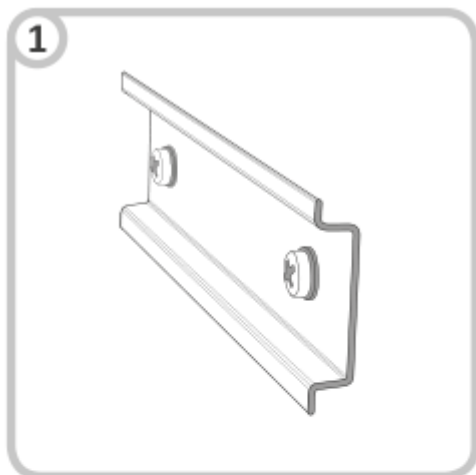
Popis zařízení, tlačítek a kontrol



1. Kontrolka signalizující stav napájení.
2. Kontrolka signalizující provozní stav čerpadla ÚT.
3. Tlačítko **(Del)** pro vymazání termostatů nebo návrat k továrnímu nastavení.
4. Tlačítko **(Link)** pro synchronizaci zařízení Aries mezi sebou.
5. Tlačítko **(Test)** s kontrolkou provozního režimu funkce testeru.
6. L, N,  - připojení napájení 230 V AC
7. Síťový vypínač
8. NC, COM, NO - bezpotenciálové kontakty relé
9. Ovládání čerpadla ÚT. (L, N, )
10. Připojení pro topné zóny 1-8 (pohony)
11. Tlačítka pro topné zóny 1-8
12. Kontrolky signalizující činnost zón 1-8

Montáž na DIN lištu

1. DIN lišta.
2. Zavěste AURATON Aries na DIN lištu pomocí horních háčků.
3. Pomocí „plochého“ šroubováku odtáhněte spodní háček dolů.
4. Umístěte AURATON Aries na správné místo.
5. Uvolněte spodní háček.



POZOR:

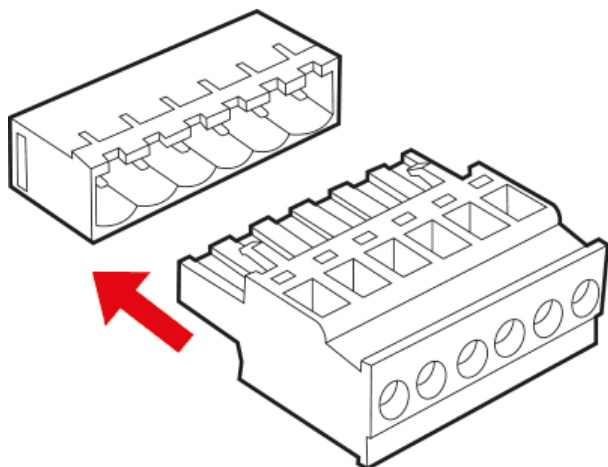
Pro usnadnění montáže jsou přípojky vybaveny odnímatelnými svorkami. Před připojením kabelů je lze odpojit od AURATON Aries.



POZOR:



Všetchna připojení by měla být provedena s odpojeným zdrojem napájení.



Signalizace provozu AURATON Aries

AURATON Aries signalizuje provozní stavy pomocí LED diod.

- **Kontrolka signalizující stav napájení (červená):**

Kontrolka napájení nesvítí AURATON Aries je vypnutý

Kontrolka napájení svítí AURATON Aries pracuje v normálním provozním režimu

- **Kontrolka signalizující provozní stav čerpadla ÚT. (zelená):**

Kontrolka nesvítí Bez ovládní čerpadla ÚT

Kontrolka bliká Čekání na spuštění čerpadla (prodleva 3 minuty)

Kontrolka svítí	Čerpadlo ÚT je zapnuté
-----------------	------------------------

- **Kontrolky signalizující provoz topných zón:**

Kontrolka nesvítí	Topení vypnuto
Kontrolka svítí	Topení zapnuto
Kontrolka pomalu bliká (každých 0,5 s)	Zóna je v režimu párování
Kontrolka bliká rychle	Zóna je v režimu rušení párování

- **Signalizační kontrolka LINK:**

Kontrolka nesvítí	Žádné spárování s jiným AURATON Aries
Kontrolka svítí na 10 %	Auraton Aries spárovaný s jiným AURATON Aries (AURATON Aries v LOKÁLNÍM režimu)
Kontrolka svítí na 100 %	Auraton Aries spárovaný s jiným AURATON Aries (AURATON Aries v GLOBÁLNÍM režimu)

Ovládán čerpadla ÚT a relé

(jeden AURATON Aries)

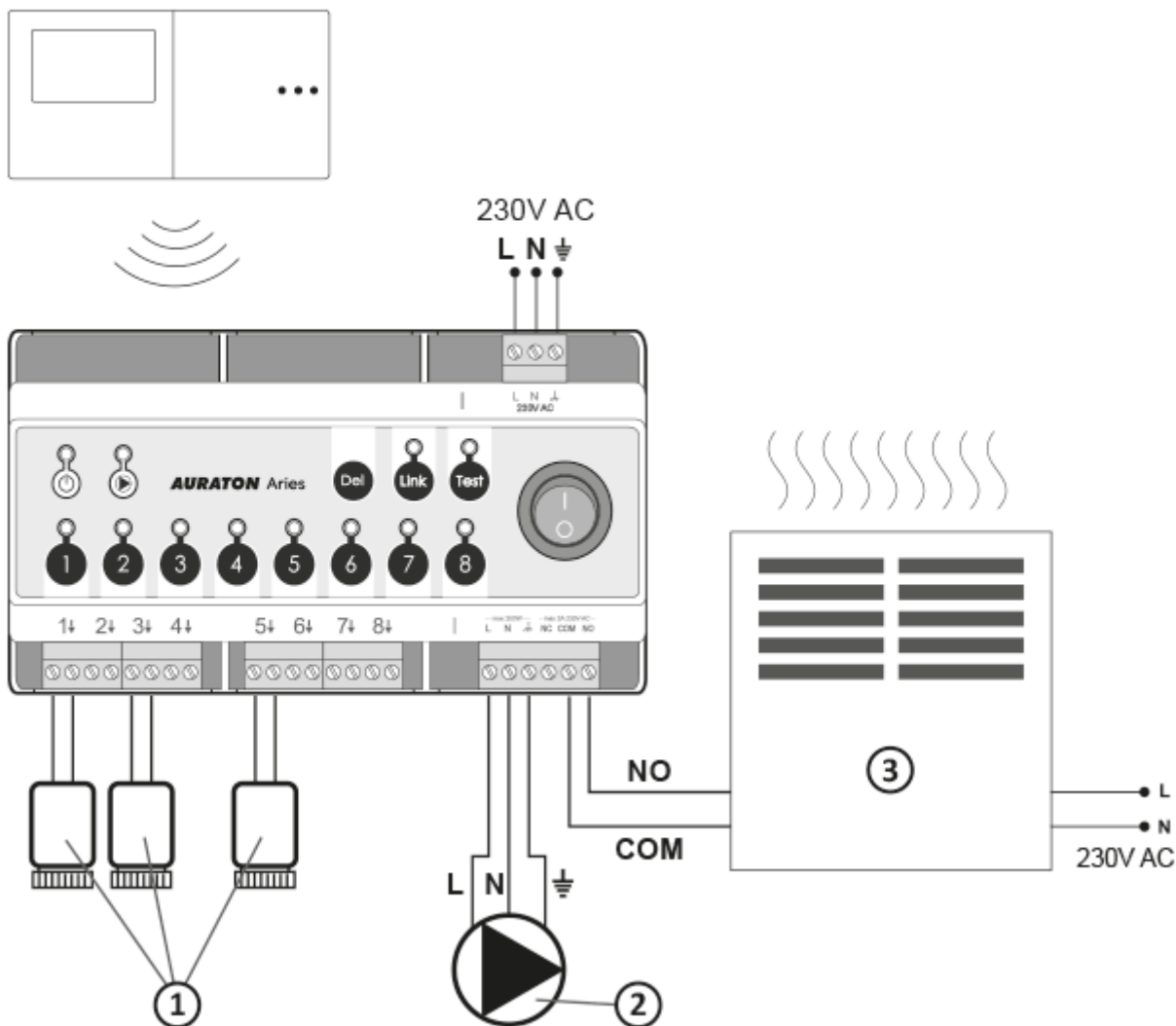
Čerpadlo ÚT nebo kotel je spuštěno, pokud je v některé z topných zón zapnuto topení – rozsvítí se kontrolka signalizující činnost čerpadla ÚT.

Čerpadlo ÚT nebo relé se vypnou, když není aktivní žádná topná zóna – kontrolka činnosti čerpadla ÚT bude zhasnutá.

Pro zlepšení provozu topného systému je AURATON Aries vybaven systémem časového zpoždění zapnutí čerpadla ÚT.

Po zapnutí topení se nejprve zapnou pohony a poté po 3 minutách čerpadlo ÚT a relé. Doba čekání na spuštění čerpadla a relé je signalizována blikáním kontrolky čerpadla. Po této době se čerpadlo a relé zapnou a kontrolka svítí trvale.

Takováto činnost AURATON Aries je navržena tak, aby racionálně řídila vytápění a zabránila nadměrnému zatížení čerpadla ÚT, které by mohlo vést k jeho předčasnému opotřebení.



1. Pohony
2. Čerpadlo ÚT
3. Topné zařízení, např. plynový kotel

Informace a poznámky

- Ke každé zóně lze spárovat pouze jeden termostat. Termostat prostřednictvím nezávislého kanálu přenáší dva parametry do AURATON Aries:
 - aktuální teplotu,
 - nastavenou teplotu.
- Pokud AURATON Aries ztratí kontakt s termostatem dané zóny, přepne se v této zóně do automatického provozu AUTO24. AURATON Aries bude realizovat zapamatované cykly topení z posledních 24 h.

POZOR:

Výrobce doporučuje spárovat alespoň 1 týdenní termostat AURATON, aby funkce AUTO24 fungovala přesněji.

- AURATON Aries se zapíná a vypíná síťovým vypínačem.

Párování bezdrátových termostatů k zóně

1. Stiskněte tlačítko dané zóny na 3 s, počkejte na jedno pípnutí a poté tlačítko uvolněte. Vstup zóny do režimu párování je signalizován blikáním kontrolky dané zóny (0,5 s/0,5 s).
2. Poté, co byla jedna zóna uvedena do režimu párování, lze do režimu párování uvést také další zóny krátkým stisknutím tlačítka jiné zóny. To umožňuje spárovat stejný termostat a/nebo teploměr s více než jednou zónou současně. Krátké stisknutí tlačítka pro zónu, která již byla v režimu párování, deaktivuje režim párování pro tuto zónu (Vypnutí režimu párování ve všech zónách způsobí, že se AURATON Aries přepne do normálního provozního režimu).

POZOR:

Režim párování se automaticky vypne 60 s po vstupu poslední zóny do režimu párování, nebo po správném spárování termostatu nebo po krátkém stisku tlačítka **DEL**.

Pro spárování bezdrátových termostatů AURATON se zónou:

3. Pokud chcete spárovat bezdrátový termostat se zónou (nebo několika zónami), zapněte režim párování v požadovaných zónách a poté spusťte párování na termostatu stisknutím párovacího tlačítka na déle než 5 s (*podrobný popis párování bezdrátových termostatů AURATON naleznete v manuálu termostatu*).
4. Správné spárování termostatu je potvrzeno jedním 1sekundovým akustickým signálem. Po spárování bezdrátového zařízení přejde AURATON Aries do normálního provozního režimu.

Provedte kroky párování příslušně pro všechny požadované zóny.

POZOR:

Pamatujte, že po spárování nového termostatu se zónou bude předchozí termostat dané zóny smazán.

Odstraňování bezdrátových termostatů ze zóny

Odstranění bezdrátového termostatu z jednoho kanálu

1. Pokud znáte zónu, se kterou bylo zařízení spárováno, stiskněte tlačítko pro tuto zónu na déle než 5 s. Po 3 s uslyšíte jedno pípnutí párování – tlačítko nepouštějte. Po dalších 2 s uslyšíte dvojitě pípnutí a zóna automaticky přejde do režimu odstraňování (kontrolka bliká rychleji).
2. Stiskněte tlačítko párování na bezdrátovém termostatu, který chcete ze zóny odebrat (viz návod k termostatu). Po 3 krátkých pípnutích byl termostat odstraněn a AURATON Aries přejde do normálního provozu.

Odstranění bezdrátového termostatu ze všech kanálů

1. Zmáčkněte tlačítko **DEL** na více než 5 s. Po dvou pípnutích všechny zóny, ke kterým byly spárovány jakékoli bezdrátové termostaty, vstoupí do režimu odstraňování. Kontrolky všech zón, ke kterým jsou bezdrátové termostaty spárovány, blikají.
2. Stiskněte tlačítko párování na termostatu (*viz návod k termostatu*), který chcete ze zóny (nebo zón) odebrat. AURATON Aries sám zjistí, ve které zóně nebo zónách byl termostat spárován a odstraní jej ze všech těchto zón, které jsou v režimu odstraňování. Pokud dioda v dané zóně přestane rychle blikat, znamená to, že byl termostat z této zóny správně odstraněn.
3. Pokud po odstranění diody některé ze zón stále rychle blikají, znamená to, že AURATON Aries čeká na odstranění dalších termostatů.

POZOR:

Režim odstraňování v dané zóně se automaticky vypne 60 s po vstupu poslední zóny do režimu odstraňování, nebo po odstranění termostatu z dané zóny nebo po krátkém stisku tlačítka **DEL**.

4. Pokud všechny kontrolky přestanou rychle blikat, Auraton Aries přejde k normální práci.

Odstranění termostatu bez jeho použití

1. Chcete-li to provést, vyberte zónu, ze které ho chcete odstranit, a podržte tlačítko dané zóny po dobu 5 sekund. Po dvou pípnutích tlačítko uvolněte (rychlé blikání diody) a v případě krátké stiskněte tlačítko pro výběr další zóny.
2. Poté podržte tlačítko **DEL** po dobu 5 sekund, čímž dojde k odstranění termostatu z dané zóny, to bude potvrzeno pípnutím.

Odstranění všech termostatů (tovární RESET)

Po vypnutí AURATON Aries síťovým vypínačem stiskněte a podržte tlačítko **DEL** a zařízení znovu zapněte. Tovární RESET bude potvrzen dlouhým pípnutím.

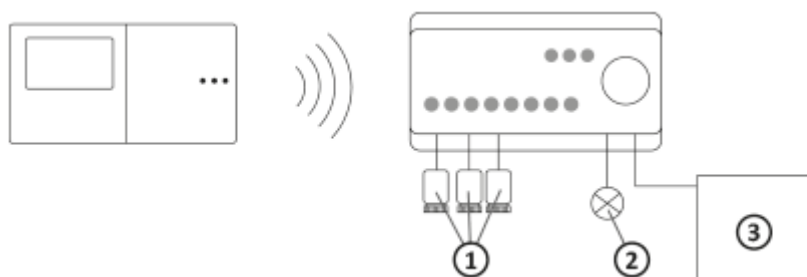
Spojení AURATON Aries do jednoho systému řídicího čerpadlo ÚT a relé

AURATON Aries může pracovat ve třech režimech:

- LOKÁLNÍ režim pro ovládání čerpadla ÚT a relé kotle,
- režim GLOBÁLNÍ 1 pro ovládání čerpadla ÚT a relé kotle,
- režim GLOBÁLNÍ 2 pro ovládání relé kotle.

LOKÁLNÍ režim

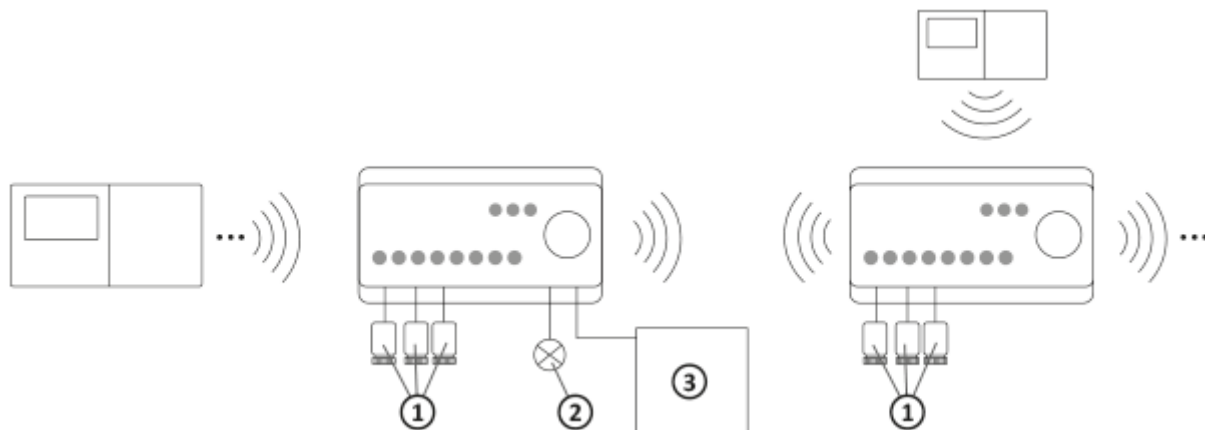
AURATON Aries ovládá čerpadlo ÚT a relé kotle v závislosti na stavu svých topných zón. V tomto případě se funkce LINK nevyužívá.



1. Pohony
2. Čerpadlo ÚT
3. Kotel ÚT

GLOBÁLNÍ režim 1

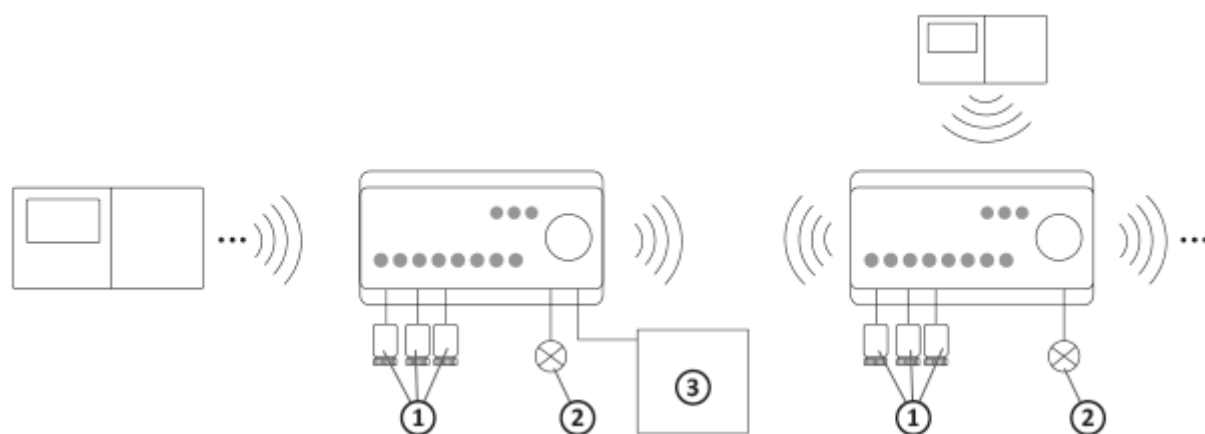
Systém s využitím mnoha lišt AURATON Aries a jednoho čerpadla ÚT. AURATON Aries ovládá čerpadlo ÚT a relé kotle v závislosti na stavu svých topných zón **a stavu topných zón s ním spárovaných termostatů/termostatu.**



1. Pohony
2. Čerpadlo ÚT
3. Kotel ÚT

GLOBÁLNÍ režim 2

System s využitím mnoha lišt AURATON Aries a několik čerpadel pro každou zónu. AURATON Aries ovládá čerpadlo ÚT v závislosti na stavu svých topných zón, a relé kotle v závislosti na stavu svých topných zón **a stavu topných zón s ním spárovaných termostatů/termostatu.**



1. Pohony
2. Čerpadlo ÚT
3. Kotel ÚT

GLOBÁLNÍ režim 1 nebo 2 by měl být nastaven na AURATON Aries, který bude ovládat kotel ÚT přes bezpotenciálové relé. Pokud se vedle kotle nachází hlavní čerpadlo ÚT, měl by AURATON Aries pracovat v GLOBÁLNÍM režimu 1.

Když je AURATON Aries zapnutý v normálním provozu, stiskněte tlačítko **LINK** po dobu 3 s. Uslyšíte jedno pípnutí a začne blikat kontrolka **LINK** (0,5/0,5 s.). Poté by měla být stejná operace provedena do 60 sekund také na druhém zařízení AURATON Aries. Správné spárování je signalizováno zvukovým signálem a svícením kontrolky **LINK** na 10 % na obou nebo více zařízeních.

Aby zařízení mohla mezi sebou komunikovat, musí být jedno z nich uvedeno do GLOBÁLNÍHO režimu (viz kapitola „Přepnutí provozního režimu“).

POZOR:

Pokud mají zařízení AURATON Aries fungovat samostatně, není potřeba je spárovat.

Pokud je potřeba použít více než dva kusy AURATON Aries, každý další kus by měl být spárován s AURATON Aries a nastaven jako GLOBÁLNÍ.

Spárovat lze maximálně 10 kusů AURATON Aries.

Přepínání provozního režimu

Přepínání **mezi režimy** GLOBÁLNÍ 1, GLOBÁLNÍ 2 a LOKÁLNÍ se provádí pětinásobným stisknutím tlačítka **LINK**.

- Aktivace režimu GLOBÁLNÍ 1 je signalizována jedním pípnutím a bliknutím diody LINK.
- Aktivace režimu GLOBÁLNÍ 2 je signalizována dvojitým pípnutím a dvojitým bliknutím diody LINK.
- Aktivace režimu LOKÁLNÍ je signalizována trojitým pípnutím a trojitým bliknutím diody LINK.

POZOR:

V dané sestavě může v režimu GLOBÁLNÍ pracovat pouze jeden AURATON Aries. Po zapnutí režimu GLOBÁLNÍ na jednom AURATON Aries a pokusu o jeho zapnutí na dalším se automaticky přepne na další AURATON Aries.

Pokud je nutné daný AURATON Aries ze sestavy odstranit, stiskněte tlačítko **LINK** po dobu minimálně 5 sekund a poté, co uslyšíte dvojité pípnutí (rychlé blikání diody), uvolněte tlačítko, poté stiskněte a podržte tlačítko **DEL** po dobu 5 sekund. Správné odstranění je signalizováno 3 krátkými pípnutími.

POZOR:

AURATON Aries, který je nastavený jako GLOBÁLNÍ, by měl být připojen ke kotli za účelem jeho ovládání. Poté přijímá signály od ostatních AURATON Aries, které pracují v LOKÁLNÍ režimu a hlásí požadavky na teplo.

Zkouška rádiového signálu

AURATON Aries je vybaven funkcí testeru rádiového signálu. Chcete-li tuto funkci spustit:

1. Stiskněte tlačítko **TEST** na 5 sekund. Aktivace funkce je signalizována blikáním kontrolky **TEST** a střídavým rozsvěcováním kontrolky topných zón.
2. Poté, pokud chcete zkontrolovat úroveň signálu z konkrétního termostatu, podržte na něm párovací tlačítko (viz manuál termostatu) po dobu 5 sekund, abyste vynutili odeslání párovacího signálu.
3. Při správném přijetí signálu AURATON Aries z termostatu (potvrzeno dlouhým pípnutím) je úroveň signálu zobrazena s pomocí kontrolky topné zóny. Kontrolka 1 znamená nedostatečnou úroveň signálu, zatímco svícení všech kontrolky až po 8 znamená perfektní signál. Během testu je každý přijatý signál z termostatu potvrzen krátkým zvukovým signálem.
4. Chcete-li funkci testeru vypnout, znovu podržte tlačítko **TEST** po dobu 5 sekund.

POZOR:

Pokud není funkce testeru uživatelem vypnuta, AURATON Aries to provede automaticky 10

minut po posledním stisknutí libovolného tlačítka.

Spuštěný režim testu neovlivňuje ovládání topení.

Doplňující poznámky

- Při větší vzdálenosti testovaného termostatu se rozsvítí příslušně méně kontrolkek.
- Je třeba vycházet z toho, že pokud svítí pouze 2 diody, doporučuje se použít repeater (zesilovač) rádiového signálu **AURATON Lepus**.
- Pokud svítí pouze jedna dioda, je třeba předpokládat, že repeater **AURATON Lepus** je nezbytný pro stabilní provoz systému.
- Mohou existovat umístění bezdrátových termostatů, která velmi znesnadňují šíření rádiového signálu. V tomto případě použití repeateru (zesilovače) rádiového signálu **AURATON Lepus** mezi termostaty a AURATON Aries zaručí správnou funkci systému.
- V extrémních případech (velké vzdálenosti, kovové překážky, více pater atd.) může být nutné použít více než jeden repeater **AURATON Lepus** pro správný přenos signálu.
- Více informací o možnostech repeaterů **AURATON Lepus** naleznete na stránkách výrobce www.auraton.pl
- AURATON Aries je vybaven funkcí **testování pohonů** během jejich práce. Při připojování pohonů a spouštění zařízení AURATON Aries zkontroluje připojení pohonů a uloží tuto skutečnost do paměti. Pokud dojde k poškození některého pohonu během činnosti řídicí jednotky, ozve se dvojitý akustický alarm se současným blikáním kontrolky dané zóny.
Pohony se kontrolují každých 30 minut jejich odpojením na 3 sekundy a opětovným zapnutím.

Ke každé zóně lze připojit až 3 pohony značky AURATON.

POZOR:



Všechna připojení by měla být provedena s odpojeným zdrojem napájení. Instalaci Auraton Aries se doporučuje svěřit profesionálům.

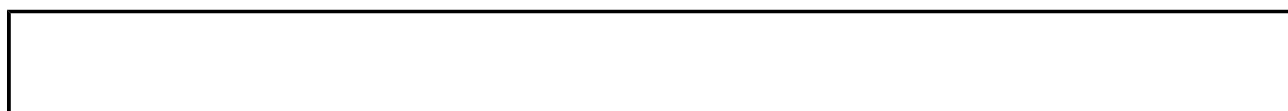


S ohledem na správnou činnost a odstínění rádiového signálu je nutné řídicí jednotku montovat do PLASTOVÝCH rozvodných skříní na DIN lištu.

Technické údaje

Napájení:	230 V AC, 50 Hz, 1,5 W
Rozsah pracovních teplot:	0 - 45 °C
Signalizace provozního stavu:	Kontrolky LED, zvuk
Počet nezávisle řízených topných zón:	8
Zatížitelnost relé:	Max. 250 V AC, max. 2 A (bezpotencionální kontakty COM, NO, NC)
Zatížitelnost výstupů ovládajících hlavice 230 V:	Max. 30 W, až 3 pohony AURATON Vela na zónu
Zatížitelnost výstupu čerpadla ÚT 230 V:	Max. 200 W
Prodleva spuštění relé a čerpadla:	Přibližně 3 minuty
Provozní rozsah:	v typické budově, se standardní konstrukcí stěny - cca. 30 m; v otevřeném prostoru - do 300 m
Rádiová frekvence:	868,850 MHz 869,000 MHz
Kategorie přijímače:	2
Síla rádiového signálu:	Až 11 dBm
Navrhované místo montáže:	Na DIN liště skřínky rozvaděče
Rozměry [mm]:	158,90 x 90,00 x 58,50

Likvidace zařízení





Zařízení jsou označena symbolem přeškrtnutého kontejneru na odpadky. V souladu s Evropskou směrnicí 2012/19/UE a Zákonem o elektroodpadu takové označení informuje, že toto zařízení po skončení jeho životnosti nemůže být umístěno spolu s jinými odpady, jež pocházejí z domácnosti. **Uživatel je povinen odevzdat ho ve sběrném místě elektrického a elektronického odpadu.**

Tímto LARS Andrzej Szymanski prohlašuje, že typ rádiového zařízení AURATON Aries je v souladu se směrnicí 2014/53/EU a 2011/65/EU. Úplné znění prohlášení o shodě ES je k dispozici níže v sekci ke stažení.

Adresa a kontakt na výrobce:

LARS, ul. Świerkowa 14
64-320 Niepruszewo
www.auraton.pl

Ke stažení

- [Návod k obsluze](#)
- [Prohlášení o shodě](#)