



AURATON Auriga

Návod k obsluze ver. 20211225

Dokument obsahuje informace o bezpečnosti, instalaci a použití regulátoru AURATON Auriga.

Denní kabelový termostat

AURATON Auriga je denní kabelový termostat určený pro spolupráci s plynovým nebo elektrickým topným zařízením.



Funkce „FrostGuard“

chrání místnost před zamrznutím.



Možnost dočasného snížení naprogramované teploty

Po dobu 6 hodin, každý den ve stejnou dobu.

LCD

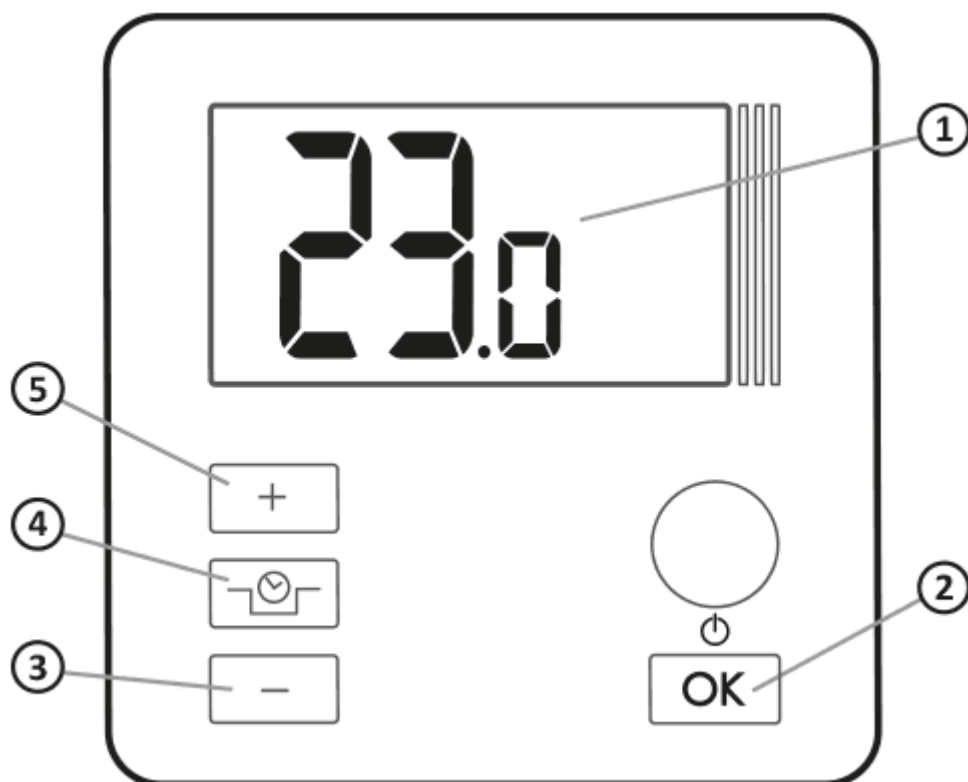
Podsvícený LCD displej

Podsvícený displej umožňuje dohlížet na provoz zařízení i ve špatně osvětlených místnostech.

Popis AURATON Auriga

denní kabelový termostat

Na přední části krytu se nachází podsvícený LCD displej a čtyři funkční tlačítka.



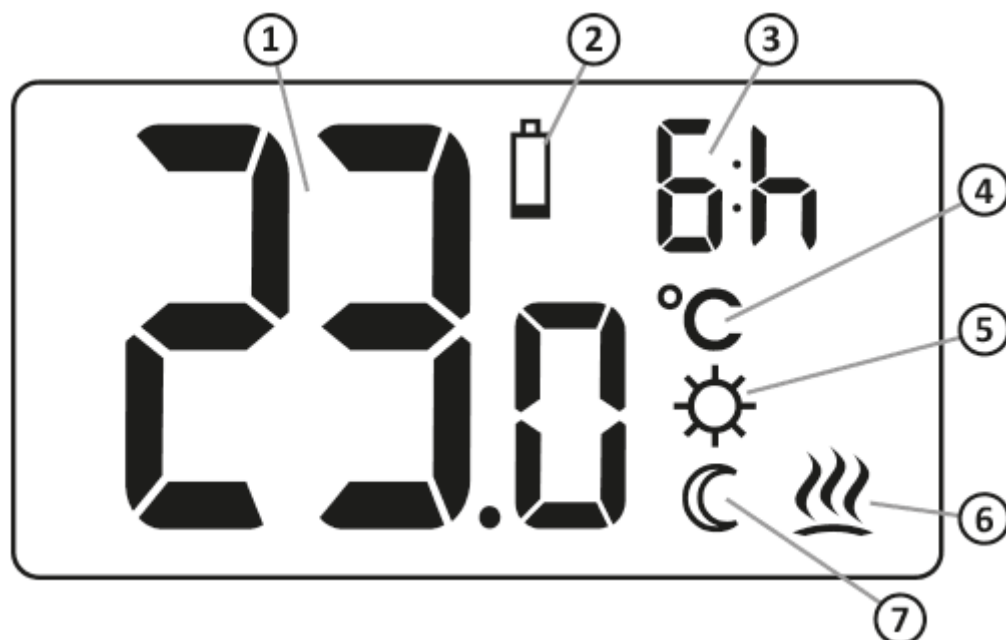
1. LCD displej
2. Tlačítko potvrzení a zapnutí/vypnutí
3. Tlačítko snížení teploty
4. Tlačítko dočasného režimu snížení teploty
5. Tlačítko zvýšení teploty

• **podržte** - zap./vyp. termostatu (🔌)



• **krátký stisk** - potvrzuje nastavení teploty (OK)

Displej



1. Teplota

V normálním provozním režimu zobrazuje AURATON Auriga teplotu místnosti, ve které je aktuálně instalován.

2. Vybitá baterie (🔋)

Vybitá baterie Indikátor je viditelný, když je překročena minimální přípustná úroveň napětí baterie. Je třeba vyměnit baterii co nejdříve.

POZOR: Pro zachování nastavení AURATON Auriga musí výměna baterie trvat méně než 30 sekund.

3. Indikátor doby trvání „dočasného snížení teploty“

Udává, jak dlouho bude ještě aktivní režim „dočasného snížení teploty“.

4. Jednotka teploty (°C)

Ukazuje, že teplota je zobrazena ve stupních Celsia.

5. Indikátor režimu naprogramování „dočasného snížení teploty“ (⚙️)

Označuje uživatelem naplánovaný režim „dočasného snížení teploty“. Objeví se, když režim není aktuálně realizován, ale je aktivní funkce „dočasné snížení teploty“ (více informací v kapitole „Nastavení režimu dočasného snížení teploty“)

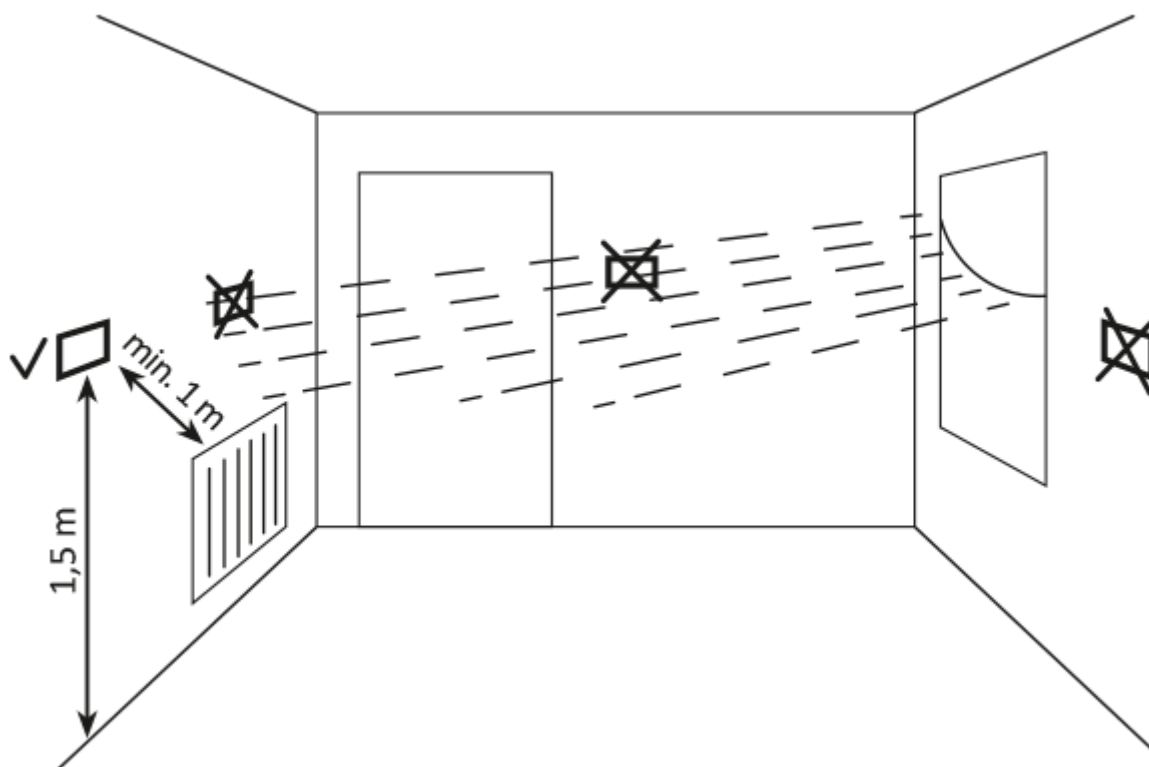
6. Ukazatel spuštění AURATON Auriga (🔥)

Piktogram informující o provozním stavu zařízení. Viditelný, když je ovládané zařízení zapnuté.

7. Indikátor režimu dočasného snížení teploty (🌙)

Zobrazí se, když běží program dočasného snížení teploty.

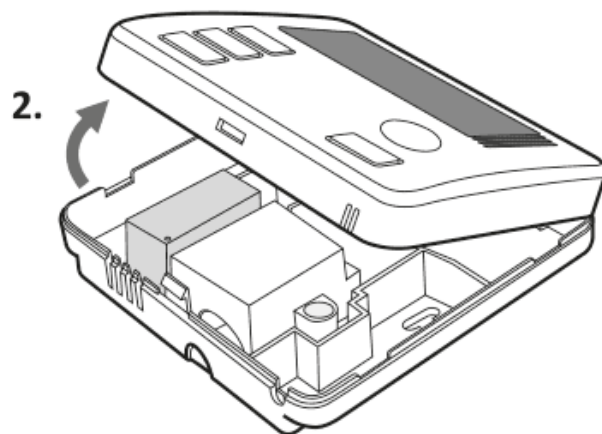
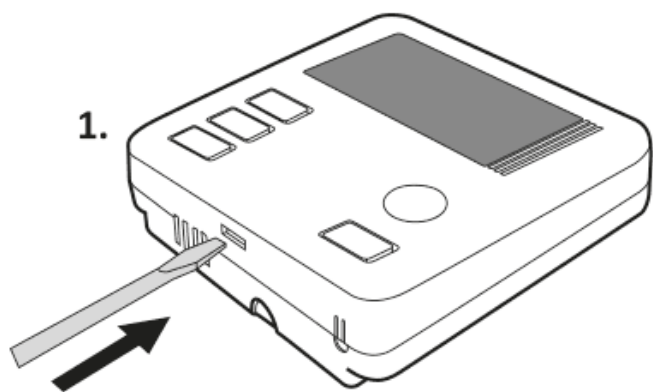
Výběr správného umístění pro AURATON Auriga



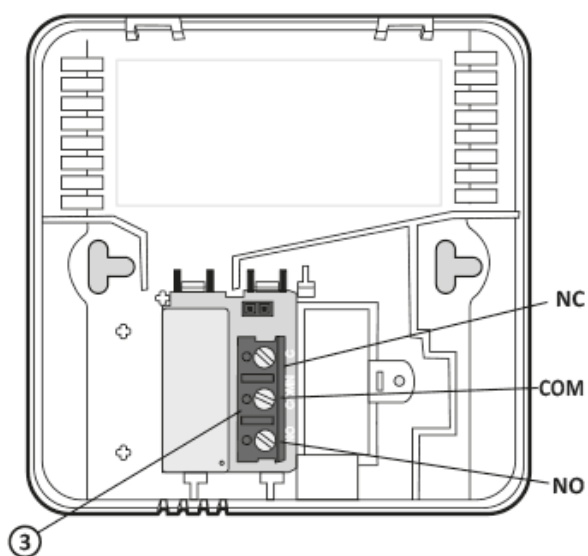
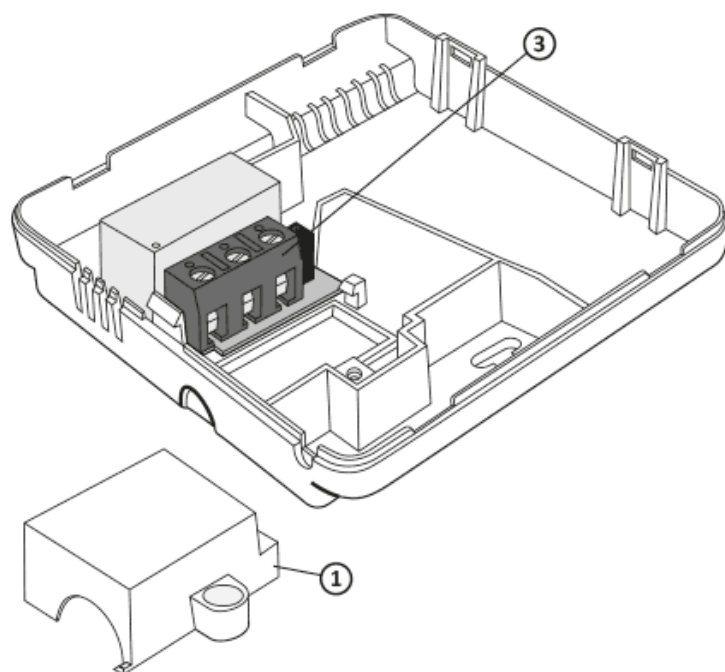
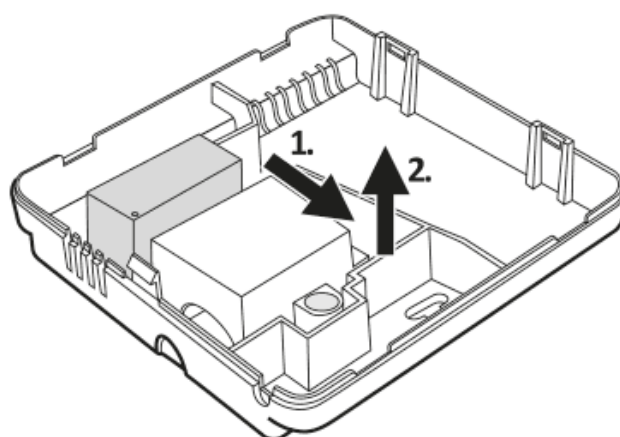
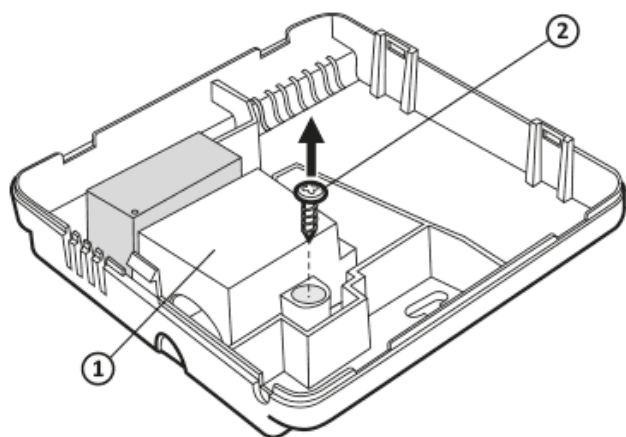
Správné fungování zařízení AURATON Auriga do značné míry závisí na jeho umístění. Instalace zařízení v místě bez dostatečného proudění vzduchu nebo v místě s přímým slunečním zářením může zapříčinit nesprávné ovládání tepoty. AURATON Auriga by měl být umístěn na vnitřní stěně budovy (dělicí příčce), v místě s volným prouděním vzduchu. Vyhněte se umístění v blízkosti zařízení vyzařujících teplo (TV, topení, ledničky) nebo na přímém slunci. Pokud AURATON Auriga umístíte do blízkosti dveří nebo jej vystavíte možným vibracím, i v takových případech může dojít k nesprávné funkci.

Připojení kabelů k AURATON Auriga

Pro připojení kabelů sejměte kryt, jak je znázorněno níže:



Kabelové svorky jsou umístěny na zadní straně AURATON Auriga pod plastovým krytem.



1. kryt
2. šroub
3. kabelové svorky

Je to typické jednopólové dvoustavové relé. Ve většině případů se NC svorka nepoužívá.

POZOR:

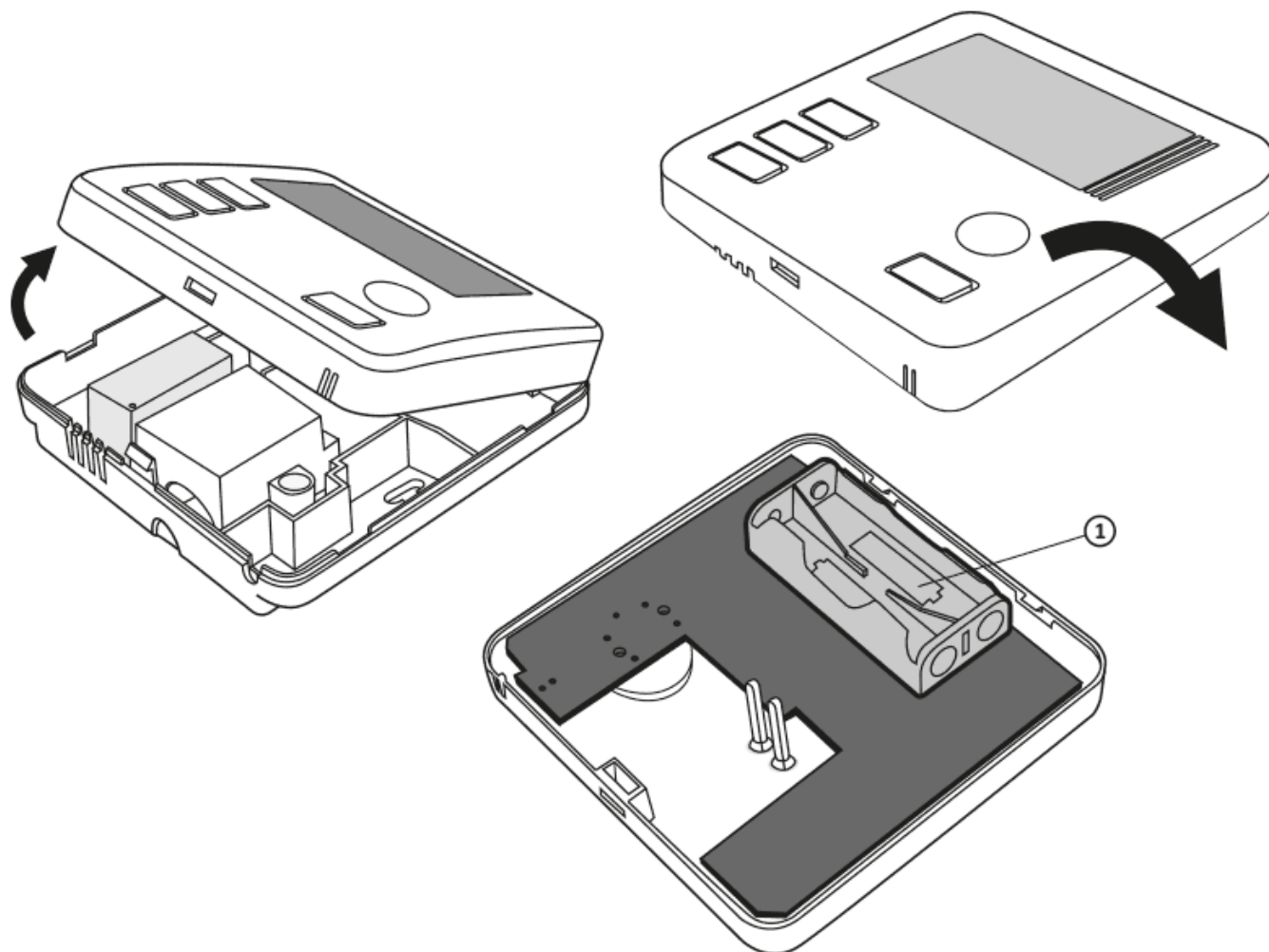
Po připojení kabelů nasadte zpět plastový kryt.

Instalace/výměna baterie

Komora baterie je umístěna uvnitř regulátoru na přední straně krytu. Pro instalaci baterií sejměte kryt termostatu, jak je to znázorněno v kapitole „Připojení kabelů k AURATON Auriga“.

POZOR:

K napájení termostatů AURATON doporučujeme alkalické baterie. Nepoužívejte „nabíjecí baterie“, protože jmenovité napětí je příliš nízké.



1 - komora baterie 2 x AAA 1,5 V

Vložte dvě baterie AAA 1,5 V do komory pro baterie, dávejte pozor na správnou polaritu baterií.

POZOR:

Po výměně baterie a nasazení krytu doporučujeme stisknout tlačítko dvakrát , aby se stabilizoval chod relé.

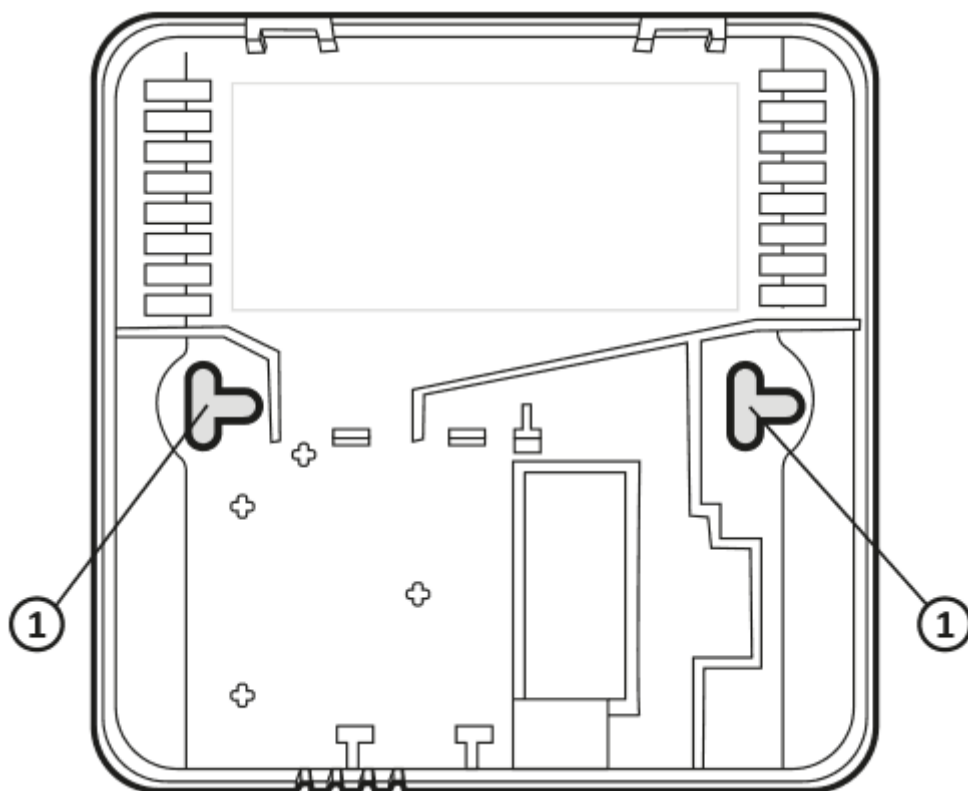
Montáž AURATON Auriga - denního kabelového termostatu

Pro upevnění termostatu AURATON Auriga na stěnu:

1. Sejměte kryt (jak je to znázorněno v kapitole „Připojení kabelů k AURATON Auriga“).
2. Do stěny vyvrtejte dva otvory o průměru 6 mm (rozteč mezi otvory vyznačte pomocí zadní části krytu termostatu).
3. Vložte hmoždinky do vyvrtaných otvorů.
4. Přišroubujte zadní část krytu termostatu ke stěně pomocí šroubů, které jsou součástí balení.
5. Nasadte zpět kryt termostatu.

POZOR:

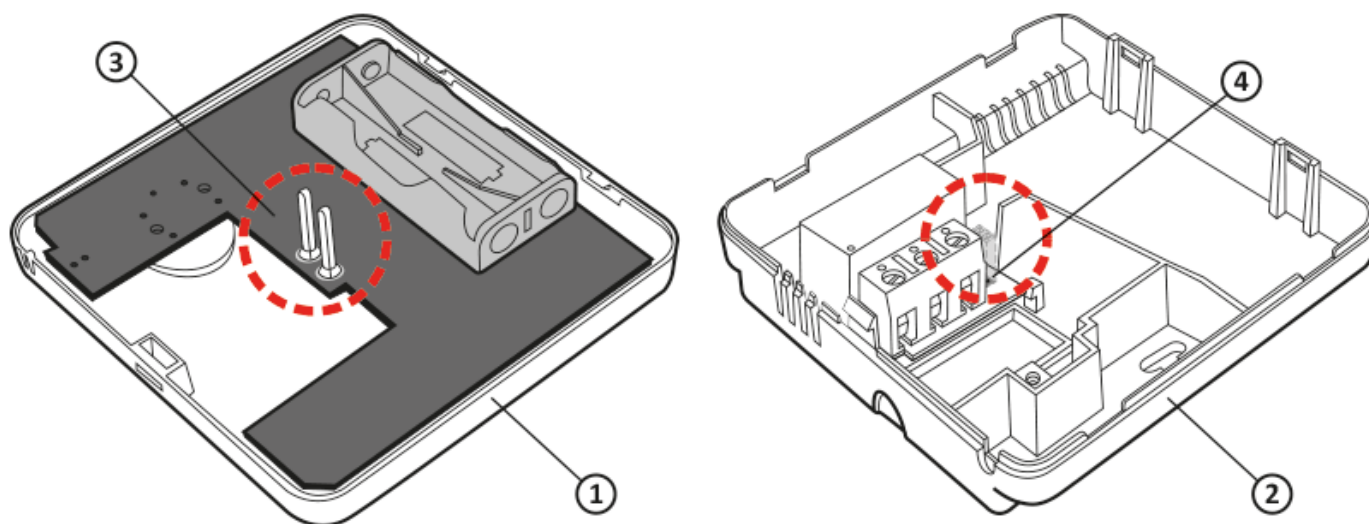
U dřevěné stěny není potřeba používat hmoždinky. V tomto případě stačí vyvrtat otvory o průměru 2,7 mm (namísto 6 mm), a šrouby našroubovat přímo do dřeva.



1 - Otvory pro upeňovací šrouby.

Nasazení krytu: POZOR

Při opětovném nasazování přední části krytu zpět na zadní věnujte pozornost kolíkům, které přenášejí ovládání na relé.



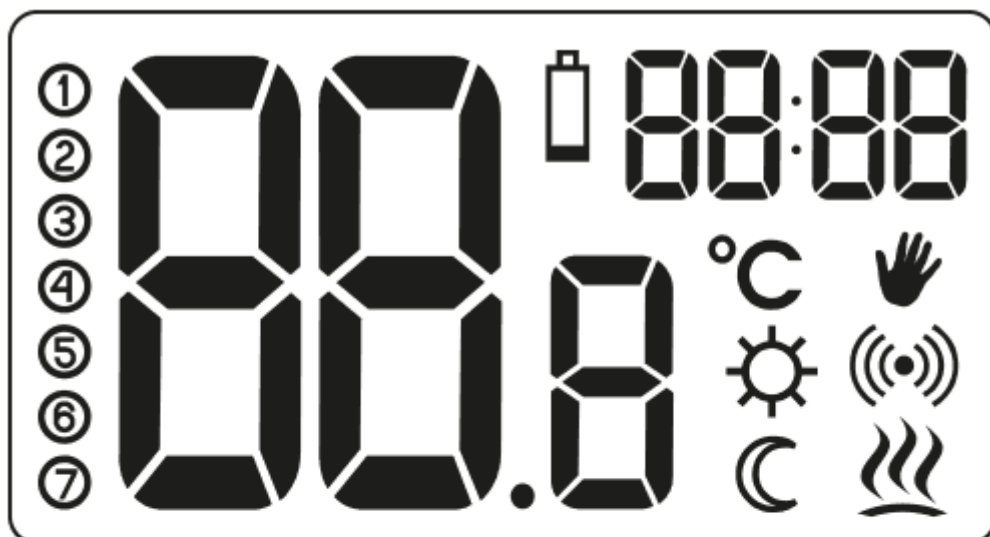
1. Přední kryt
2. Zadní kryt
3. Kolíky
4. Zásuvka kolíkového konektoru nebo místo, kde se kolíky dotýkají desky

POZOR:

Při skládání krytu dbejte na to, aby připojovací „kolíky“ nebyly ohnuté a zapadly na své místo na desce relé. To je klíčové pro správnou funkci AURATON Auriga.

První spuštění AURATON Auriga

Po správném vložení baterií do komory se na LCD displeji na sekundu objeví všechny segmenty (test displeje) a následně číslo verze softwaru. Po chvíli se automaticky zobrazí aktuální pokojová teplota. AURATON Auriga je připraven k provozu.








Nastavení teploty

POZOR:

První stisknutí libovolného funkčního tlačítka vždy zapne podsvícení a teprve další vyvolá funkci tlačítka.

Chcete-li nastavit požadovanou teplotu v normálním provozním režimu:


1. Zmáčkněte tlačítko  nebo . Segment zodpovědný za zobrazení teploty vstoupí do režimu úprav a začne blikat.
2. Tlačítka  a  nastavíme požadovanou teplotu s přesností na 0,2 °C
3. Výběr se potvrdí krátkým stisknutím tlačítka 



Nastavení režimu „dočasného snížení teploty“



Pokud bychom chtěli každý den ve stejnou denní dobu snížit teplotu v místnosti o 3 °C, je možné ji dočasně snížit na dobu 6 hodin. Abyste to udělali:

1. Stiskněte a podržte po dobu 3 sekund tlačítko . Na displeji se zobrazí symbol měsíce (☾) a ukazatel hodin (6:h).
2. AURATON Auriga přechází do režimu „dočasného snížení teploty“ a každý den **ve stejnou dobu** sníží teplotu naprogramovanou v normálním režimu o 3 °C po dobu 6 hodin.


POZOR:

Po 6 hodinách se AURATON Auriga vrátí na základní nastavení teploty. Místo symbolu měsíce (☾) se na obrazovce objeví symbol slunce (☀).

POZOR:

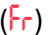

Režim „dočasné snížení teploty“ začíná vždy při spuštění funkce. To znamená, že jakékoli dočasné snížení teploty by mělo být naprogramováno v době, kdy chceme, aby k takové změně došlo.

Spuštění režimu „dočasného snížení teploty“

Chcete-li vypnout režim „dočasného snížení teploty“, stiskněte znovu a na 3 sekundy podržte tlačítko . Na displeji se zobrazí pouze pokojová teplota a AURATON Auriga se vrátí do normálního provozního režimu.




Funkce FrostGuard

AURATON Auriga je vybaven speciální funkcí „FrostGuard“, která chrání místnost před případným zamrznutím. Tato funkce se aktivuje, když **je AURATON Auriga vypnutý**.

Když je AURATON Auriga vypnutý a teplota v místnosti klesne na 2 °C, objeví se na displeji symboly Fr  a  a relé sepne. Když teplota stoupne na 2,2 °C, displej opět zhasne a relé rozpojí kontakty.

Změna hystereze

Hystereze slouží k prevenci příliš častého spínání regulátoru následkem malých teplotních výkyvů. *Například v případě hystereze **HI 2** bude při nastavené teplotě 20 °C boiler sepnut při teplotě 19,8 °C a vypnut při teplotě 20,2 °C. V případě hystereze **HI 4** bude při nastavené teplotě 20 °C boiler sepnut při teplotě 19,6 °C a vypnut při teplotě 20,4 °C.*

Pro přepnutí do režimu změny hystereze současně podržte tlačítka ,  a  po dobu 3 sekund.

Režim změny hystereze je signalizován nápisem **HI**.

S tlačítky ,  změníme nastavení hystereze.

HI 2 - $\pm 0,2$ °C (*přednastaveno*)

HI 4 - $\pm 0,4$ °C

HI P - provozní režim PWM (*viz kapitola „Provozní režim PWM“*).

Volbu potvrďte stisknutím tlačítka . AURATON Auriga se vrátí do normálního provozu.

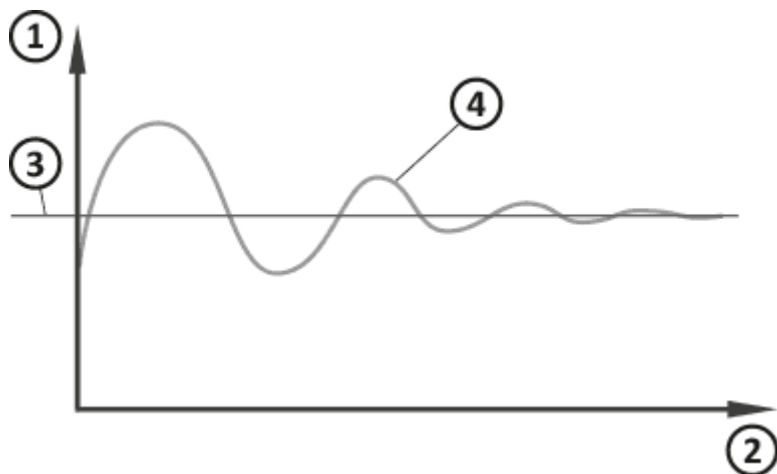


Provozní režim PWM

(Pulse-Width Modulation)

Provedením změny hystereze (*kapitola „Nastavení konfigurace“*) můžete aktivovat provozní režim PWM. V tomto režimu AURATON AURIGA zapíná topné zařízení cyklicky a minimalizuje tak výkyvy teplot. AURATON AURIGA kontroluje časy zvýšení a snížení teploty.

Pokud tyto hodnoty AURATON AURIGA zná, spíná a vypíná topné zařízení v takových cyklech, aby byla teplota v místnostech udržována na hodnotu co nejbližší nastavené hodnotě.



1. Teplota
2. Čas
3. Nastavená teplota
4. Teplota v místnosti

DŮLEŽITÉ:

V režimu PWM může AURATON Auriga topení zapnout i tehdy, je-li teplota v místnosti vyšší než nastavená teplota. Důvodem je algoritmus PWM, který se snaží udržet nastavenou teplotu a předvídat chování systému vytápění.

Zpoždění sepnutí relé

o vypnutí topného zařízení nedojde k opětovnému sepnutí relé dříve, než **po 90 sekundách**.

Poznámky



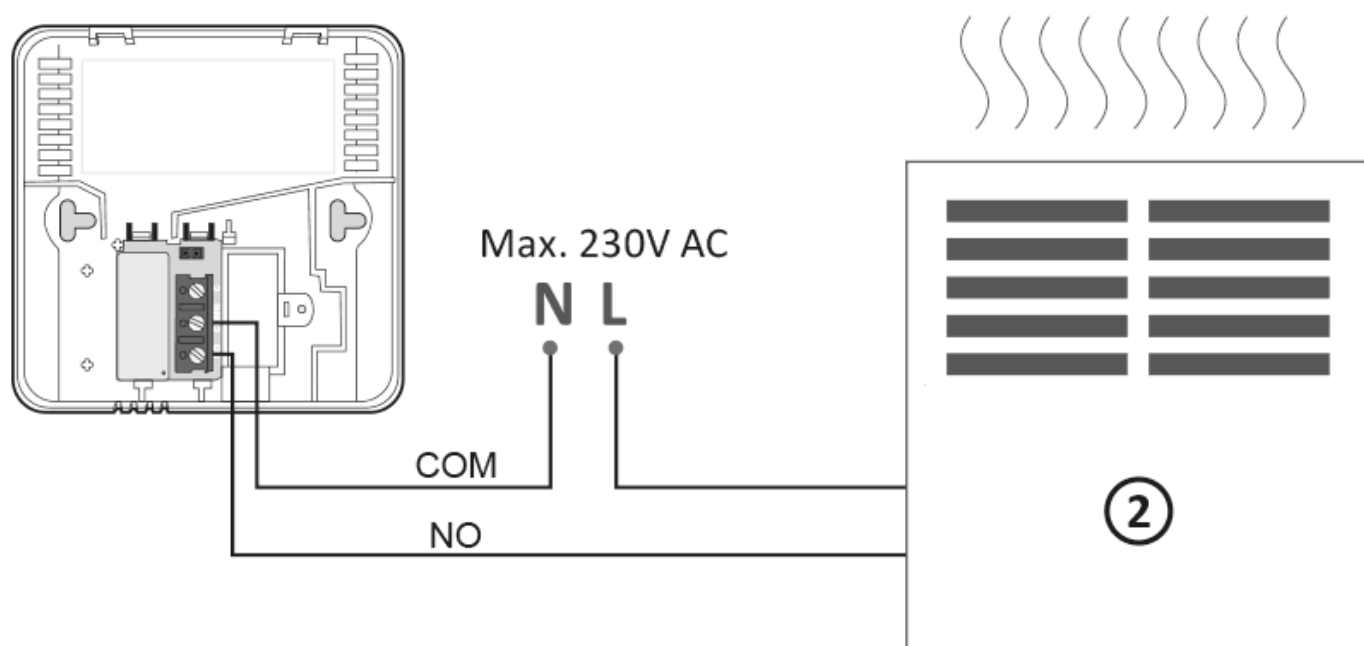
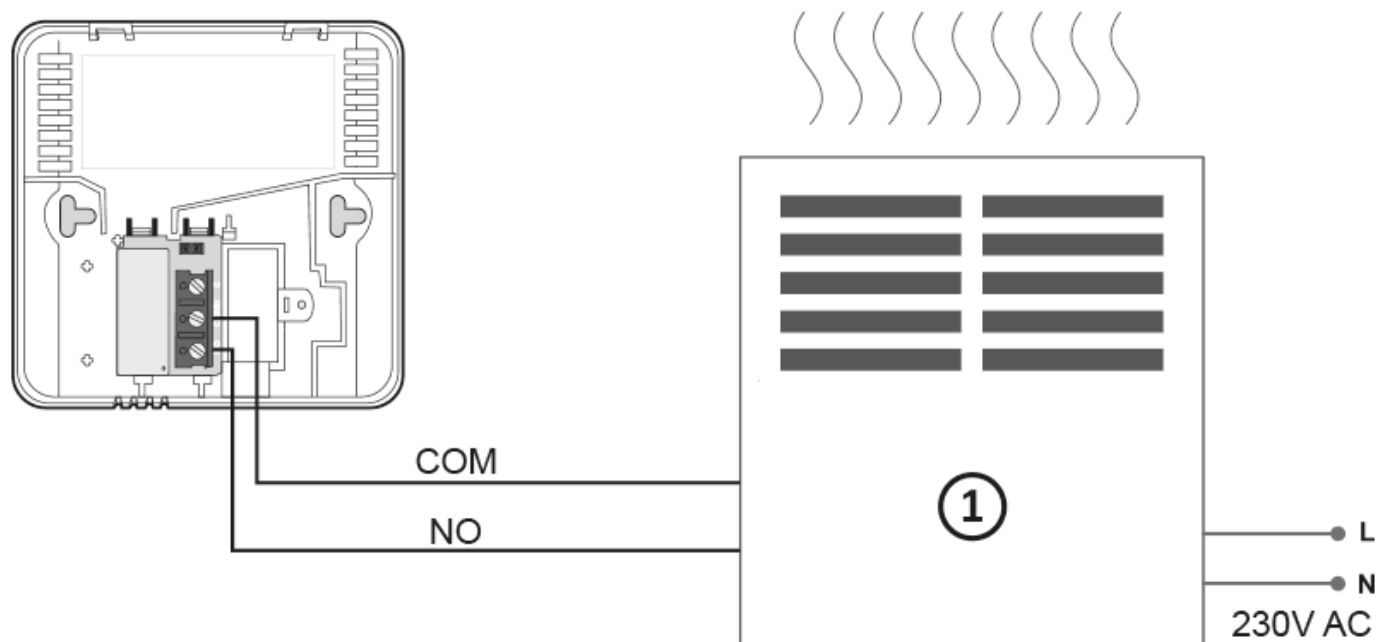
1. AURATON Auriga lze kdykoli zapnout nebo vypnout krátkým podržením tlačítka .
2. První stisknutí libovolného funkčního tlačítka vždy zapne podsvícení a teprve další vyvolá funkci tlačítka.
3. Při programování jakékoli funkce se nestisknutí žádného tlačítka po dobu 10 sekund rovná stisknutí tlačítka .

Schéma zapojení AURATON Auriga

POZOR:

AuratON Auriga může spolupracovat s plynovým nebo elektrickým topným zařízením.



1. Topné zařízení *např. plynový kotel*
2. Elektrické topné zařízení (MAX 230V AC, 16 A)

Čištění a údržba

- Očistěte vnější část zařízení suchým hadříkem. Nepoužívejte rozpouštědla (např. benzen, ředidlo nebo alkohol).
- Nedotýkejte se zařízení mokřkýma rukama. To může vést k úrazu elektrickým proudem nebo vážnému poškození přístroje.
- Nevystavujte přístroj nadměrnému kouři nebo prachu.
- Nedotýkejte se displeje ostrými předměty.
- Zabraňte kontaktu s kapalinami nebo vlhkostí.

Technické údaje

Napájení:	2 x AAA (2 x 1,5 V), alkalické
Rozsah pracovní teploty:	0 - 45 °C
Signalizace provozního stavu:	Displej LCD
Počet teplotních úrovní:	1
Teplota proti zamrznutí:	2 °C
Rozsah měření teploty:	0 - 35 °C
Rozsah nastavení teploty:	5 - 35 °C
Přesnost nastavení teploty:	0,2 °C
Hystereze:	±0,2 °C/±0,4 °C/PWM
Zatížení relé:	Max. 250 V AC, max. 16 A
Provozní cyklus:	Denní
Stupeň ochrany:	IP20
Rozměry [mm]:	90 x 90 x 36

Likvidace zařízení



Zařízení jsou označena symbolem přeškrtnutého kontejneru na odpadky. V souladu s Evropskou směrnicí 2012/19/UE a Zákonem o elektroodpadu takové označení informuje, že toto zařízení po skončení jeho životnosti nemůže být umístěno spolu s jinými odpady, jež pocházejí z domácnosti.

Uživatel je povinen odevzdat ho ve sběrném místě elektrického a elektronického odpadu.

Adresa a kontakt na výrobce:

Lars

ul. Świerkowa 14
64-320 Niepruszewo
Polska
www.auraton.pl

Ke stažení

- [Návod k obsluze](#)
- [Prohlášení o shodě](#)