



AURATON Fornax

Návod k obsluze ver. 202000822

Dokument obsahuje informace o bezpečnosti, instalaci a použití regulátoru AURATON Fornax.

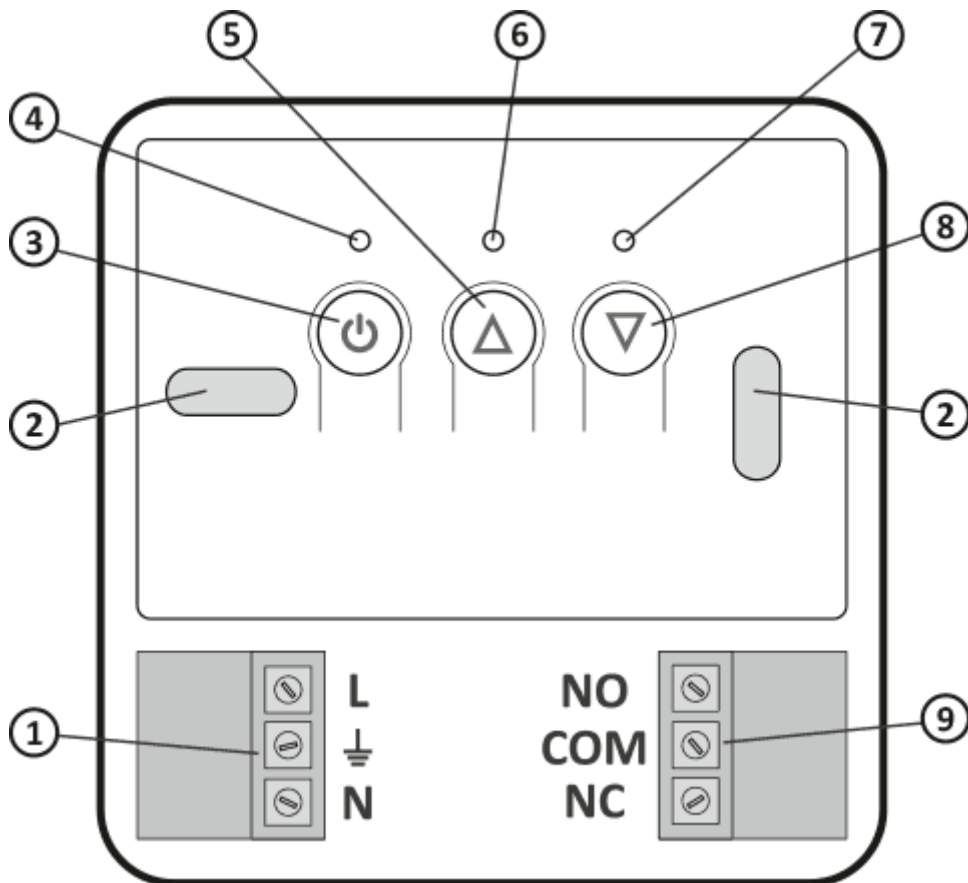
Bezdrátový ovladač topného nebo klimatizačního zařízení

AURATON Fornax je bezdrátový ovladač topného nebo klimatizačního zařízení, navržený pro práci s plynovým nebo elektrickým topným zařízením.

Popis AURATON Fornax

Bezdrátový ovladač topného nebo klimatizačního zařízení

AURATON Fornax (přijímač) spolupracuje s bezdrátovými termostaty AURATON. Přijímač je montovaný na otopné nebo klimatizační zařízení a může pracovat při zatížení **16 A/10 A**.



1. Odpojitelné svorky konektoru napájení
2. Montážní otvor
3. Tlačítko napájení
4. Dioda napájení
5. Tlačítko odhlášení spárovaných zařízení
6. Dioda signalizující zapnutí provozního zařízení
7. Dioda signalizující vypnutí provozního zařízení
8. Tlačítko přihlášení zařízení k přijímači
9. Odpojitelné svorky konektoru ovládání

Legenda - popis signalizace diody



Dioda svítí zeleně - výkonné zařízení je vypnuto (sepnuty kontakty COM a NC sepnuty).



Dioda svítí červeně – výkonné zařízení je zapnuto (sepnuty kontakty COM a NO sepnuty).



Dioda bliká zeleně – přijímač AURATON Fornax čeká na spárování zařízení – kapitola: *“Spárování bezdrátového termostatu AURATON (vysílače) s AURATON Fornax – ovladač topného nebo klimatizačního zařízení (přijímač)”*.



Dioda bliká červeně – přijímač AURATON Fornax čeká na odebrání dříve spárovaného zařízení – kapitola: *“Odebrání termostatu z AURATON Fornax – ovladač topného nebo klimatizačního zařízení (přijímač)”*.



Dioda bliká střídavě červeně a zeleně:

ALARM – přijímač AURATON Fornax ztratil spojení se spárovaným zařízením – kapitola: *“Zvláštní situace”*

RESET – přijímač AURATON Fornax.

Odebrání všech zařízení spárovaných s přijímačem AURATON Fornax – ovladače topného nebo klimatizačního zařízení.



Zelená kontrolka napájení – přijímač AURATON Fornax je zapnutý.

Způsob instalace AURATON Fornax - ovladače topného nebo klimatizačního zařízení (přijímač)



VAROVÁNÍ!



Kabely dodávané s termostatem jsou navrženy pro přenos zátěže max. hodnota 2,5 A.

V případě připojovacích zařízení s vyšším výkonem by měla být nahrazena dráty odpovídajícího průřezu.

POZNÁMKA:

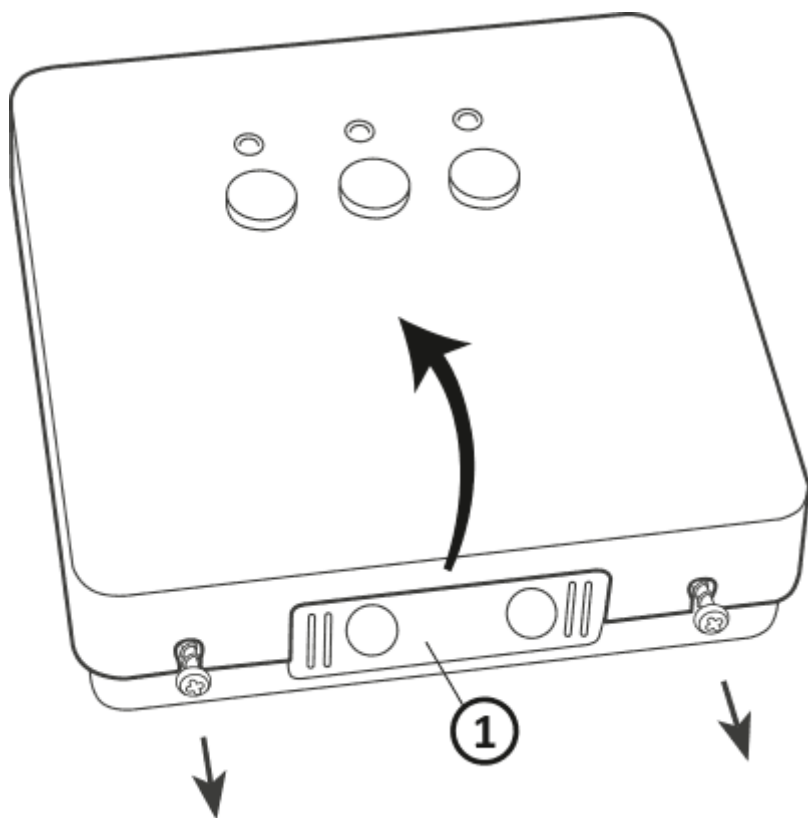
Při instalaci přijímače AURATON Fornax byste měli vypnout napájení. Doporučuje se svěřit instalaci přijímače odborníkovi.

POZNÁMKA:

V pevné instalaci budovy se musí nacházet vypínač a přepětový jistič.

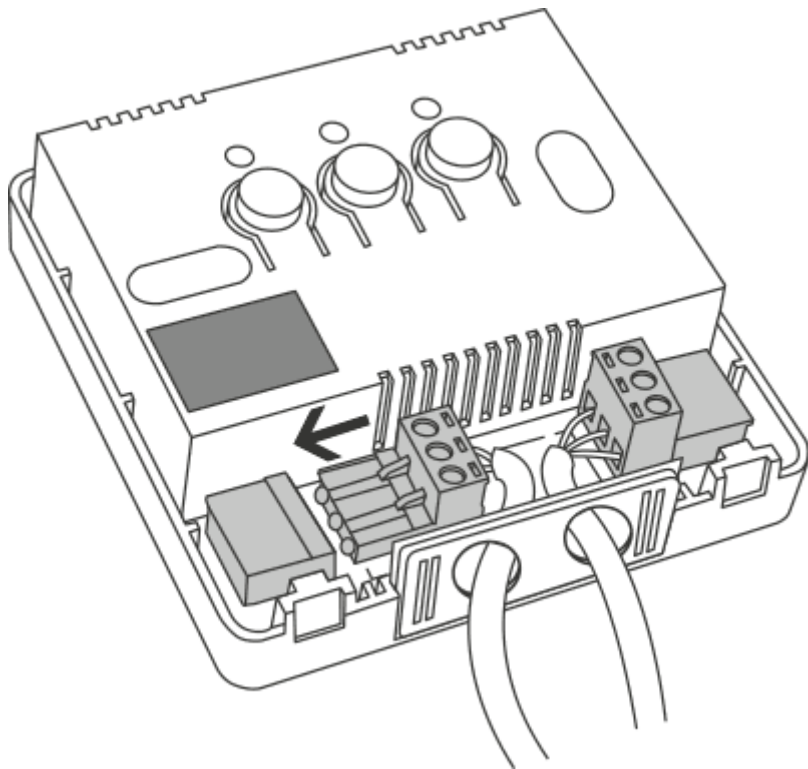
POZNÁMKA:

Pro usnadnění instalace jsou přípojky vybaveny odnímatelnými svorkami. Před provedením kabelových připojení je lze odpojit od AURATON Fornax. Kabely mohou být vedeny ze spodní strany AURATON Fornax po vylomení otvorů v montážní krytce nebo zezadu do AURATON Fornax, pokud jsou kabely vyvedeny ze stěny. Pro připojení zezadu je nutné vylomit kryt.

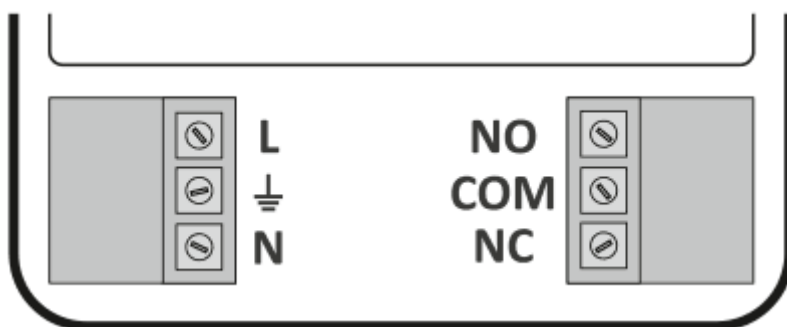


1. montážní kryt

Sejměte kryt přední části Auraton Fornax odšroubováním šroubů o polovinu jejich délky.

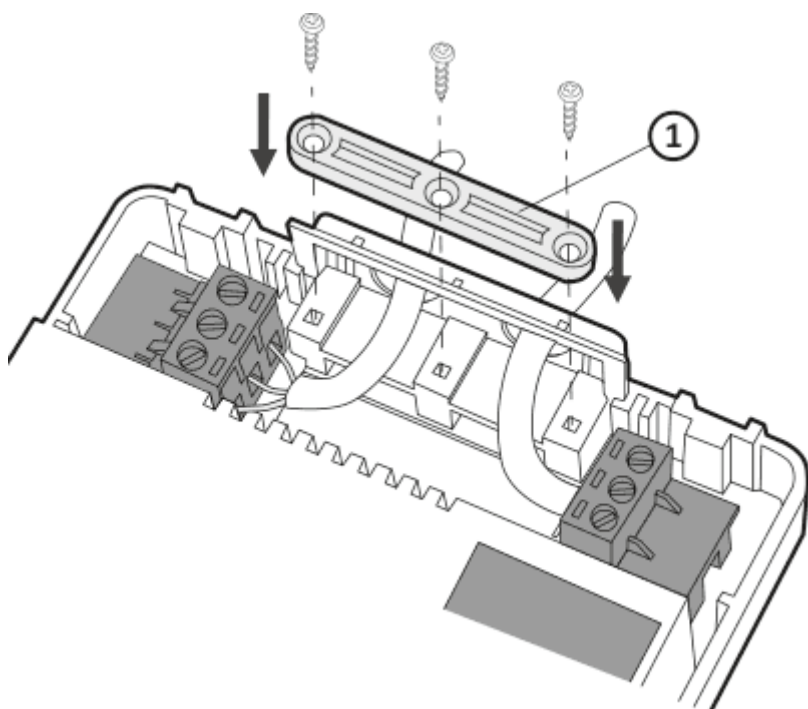


Připojte topné nebo klimatizační zařízení ke svorkám konektoru ovládání AURATON Fornax. Postupujte v souladu se servisními pokyny topného nebo klimatizačního zařízení. Nejčastěji používané jsou svorky COM (společná) a NO (normálně otevřený obvod).



Připojte napájecí kabely ke svorkám napájecího konektoru přijímače AURATON Fornax, dodržujte

bezpečnostní pravidla.



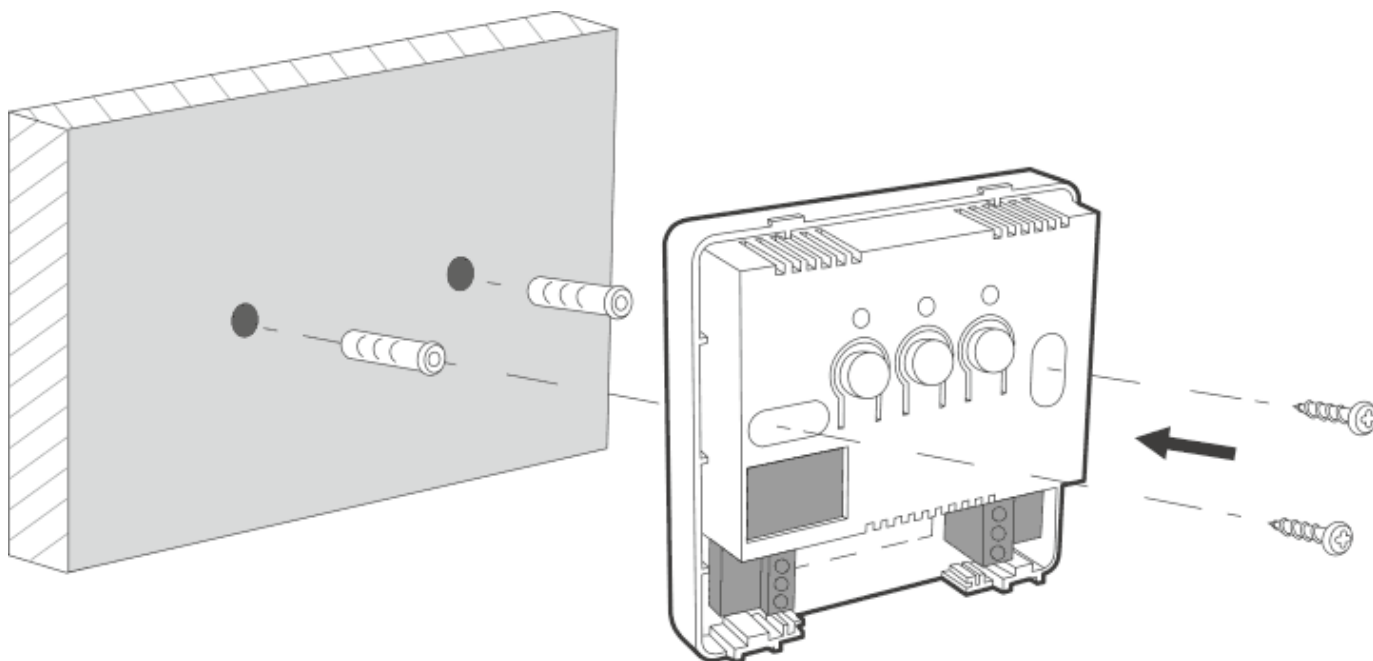
1. Kabelová svorka.

Po připojení by kabely měly být znehybněny pomocí „kabelové svorky“ a kryt by měl být přišroubován zpět k přijímači AURATON Fornax.

Nástěnná montáž AURATON Fornax - ovladač topného nebo klimatizačního zařízení (přijímač)

Pro připevnění AURATON Fornax na stěně je nutné:

1. Sejmout kryt přední části přijímače viz kapitola "Způsob montáže přijímače AURATON Fornax - ovladač topného nebo klimatizačního zařízení(přijímač)".
2. Vyznačte na stěně polohu otvorů pro upevňovací šrouby.
3. Na vyznačených místech vyvrtejte otvory o průměru přiložených hmoždinek (5 mm).
4. Vložte hmoždinky do vyvrtaných otvorů.
5. Přišroubujte přijímač AURATON Fornax na stěnu pomocí šroubů tak, aby dobře držely zařízení.



POZOR:

Pokud je stěna dřevěná, není nutné používat hmoždinky. Vyvrtejte otvory o průměru 2,7 mm místo 5 mm a zašroubujte šrouby přímo do dřeva.

POZOR:

Nemontujte AURATON Fornax na kovových tělesech (např. montážní skříň, kovová skříň kotle), aby nedocházelo k rušení činnosti termostatu.

Spárování bezdrátového termostatu AURATON (vysílač) s AURATON Fornax - ovladač topného nebo klimatizačního zařízení (přijímač)

Po připojení k síti zapněte přijímač krátkým stisknutím tlačítka napájení (🔌). Pokud je zařízení zapnuto, rozsvítí se zelená kontrolka napájení a uslyšíte jedno pípnutí. Chcete-li přijímač vypnout, např. mimo topnou sezónu, stiskněte a podržte tlačítka napájení po dobu 3 sekund, dokud neuslyšíte dvojité pípnutí a nezhasne zelená kontrolka napájení, čímž se topné zařízení vypne.

1. Spárování termostatu AURATON (vysílač) s AURATON Fornax se zahájí stisknutím pravého párovacího tlačítka (↕) – jedno pípnutí na přijímači AURATON Fornax a jeho podržením po dobu nejméně 3 sekund, dokud nezačne LED dioda blikat zeleně (dvojitě pípnutí), poté tlačítka uvolněte.
Přijímač AURATON Fornax čeká na spárování 120 sekund. Po uplynutí této doby se automaticky vrátí do normálního provozu.
2. Na ovladači (vysílač) AURATON stiskněte tlačítka párování (viz návod k obsluze termostatu AURATON), dokud se na displeji nerozsvítí symbol vysílání (📡). Uvolněte tlačítka – termostat vysílá párovací signál po dobu 5 sekund.
3. Úspěšné dokončení spárování je signalizováno tím, že zelená LED dioda na přijímači AURATON Fornax přestane blikat a jedním pípnutím a přepnutím přijímače do normálního provozu.

Pokud dojde k chybě párování, opakujte kroky 1 a 2. V případě opakovaných chyb by mělo být zařízení odebráno provedením RESETU přijímače AURATON Fornax viz „RESET – Odebírání zařízení od AURATON Fornax - ovladač topení nebo klimatizace (přijímač)“ a měli byste zkusit zařízení znovu spárovat.

POZOR:

Přijímač AURATON Fornax lze spárovat pouze s jedním termostatem.

Signalizace provozu a příjmu datového balíčku



Každý příjem rádiového přenosu ze spárovaného zařízení je signalizován přijímačem AURATON Fornax chvilkovou střídavou změnou barvy LED diod. Po zapnutí relé je LED dioda červená, po vypnutí relé je

LED dioda zelená.

POZOR:



Stisknutí libovolného tlačítka je signalizováno krátkým pípnutím.

Odebrání bezdrátového termostatu AURATON od přijímače AURATON Fornax

1. Odebrání termostatu (vysílače) AURATON od přijímače AURATON Fornax se aktivuje stisknutím levého tlačítka odebrání () na přijímači a jeho podržením po dobu nejméně 3 sekund, dokud LED dioda nezačne blikat červeně, v té chvíli uvolněte tlačítko. Zvuková signalizace funguje stejně jako připsání, tj. stisknutí tlačítka je signalizováno krátkým pípnutím a po 3 sekundách se ozve dvojitě krátké pípnutí.
Přijímač AURATON Fornax čeká na spárování 120 sekund. Po uplynutí této doby se automaticky vrátí do normálního provozu.
2. Na ovladači (vysílač) AURATON stiskněte tlačítko párování (viz návod k obsluze termostatu AURATON), dokud se na displeji nerozsvítí symbol vysílání (). Uvolněte tlačítko - termostat vysílá párovací signál po dobu 5 sekund.
3. Úspěšné dokončení spárování je signalizováno tím, že zelená LED dioda na přijímači AURATON Fornax přestane blikat a jedním pípnutím a přepnutím přijímače do normálního provozu.

Pokud dojde k chybě párování, opakujte kroky 1 a 2. V případě opakovaných chyb by mělo být zařízení odebráno provedením RESETU přijímače AURATON Fornax viz „RESET - Odebírání zařízení od AURATON Fornax - ovladač topení nebo klimatizace (přijímač)“ a měli byste zkusit zařízení znovu spárovat..

RESET - Odebrání zařízení spárovaného s AURATON Fornax - ovladač topného nebo klimatizačního zařízení (přijímač)

Chcete-li odebrat spárované zařízení (např. termostat) od AURATON Fornax, stiskněte a podržte současně tlačítka párování a odebrání ( i ) po dobu alespoň 5 s. dokud se signalizace LED diody nezmění na střídavé blikání zelené - červené barvy. V tu chvíli můžete obě tlačítka uvolnit. Zvuková

signalizace: stisknutí tlačítka – krátké pípnutí – po 5 sekundách dvojitě krátké pípnutí.
Správné ukončení odebrání zařízení je signalizováno přibližně po 2 s. změnou signalizace na zelenou barvu a následně jejím krátkým zhasnutím.

POZOR:

Pokud po RESETU odpojíme přijímač AURATON Fornax od napájecího zdroje a poté znovu připojíme napájecí zdroj, přijímač automaticky přejde do režimu „párování“ na 120 sekund. Přijímač AURATON Fornax, který je nově zakoupen (není zakoupen společně s termostatem) a nemá zařízení spárovaná z výroby, se bude chovat stejně.

Zvláštní situace

- Pokud dojde ke ztrátě 3 po sobě jdoucích přenosů (po 15 minutách) z termostatu AURATON (vysílač), bude na přijímači AURATON Fornax signalizována porucha (LED bude nepřetržitě blikat, střídavě červeně a zeleně). Do momentu odstranění problému se přijímač přepne do zapamatovaného cyklu zapnutí / vypnutí z posledních 24 hodin.
- Jakmile se vrátí signál z termostatu AURATON, chyba se zruší a přijímač AURATON Fornax se přepne do normálního provozu.

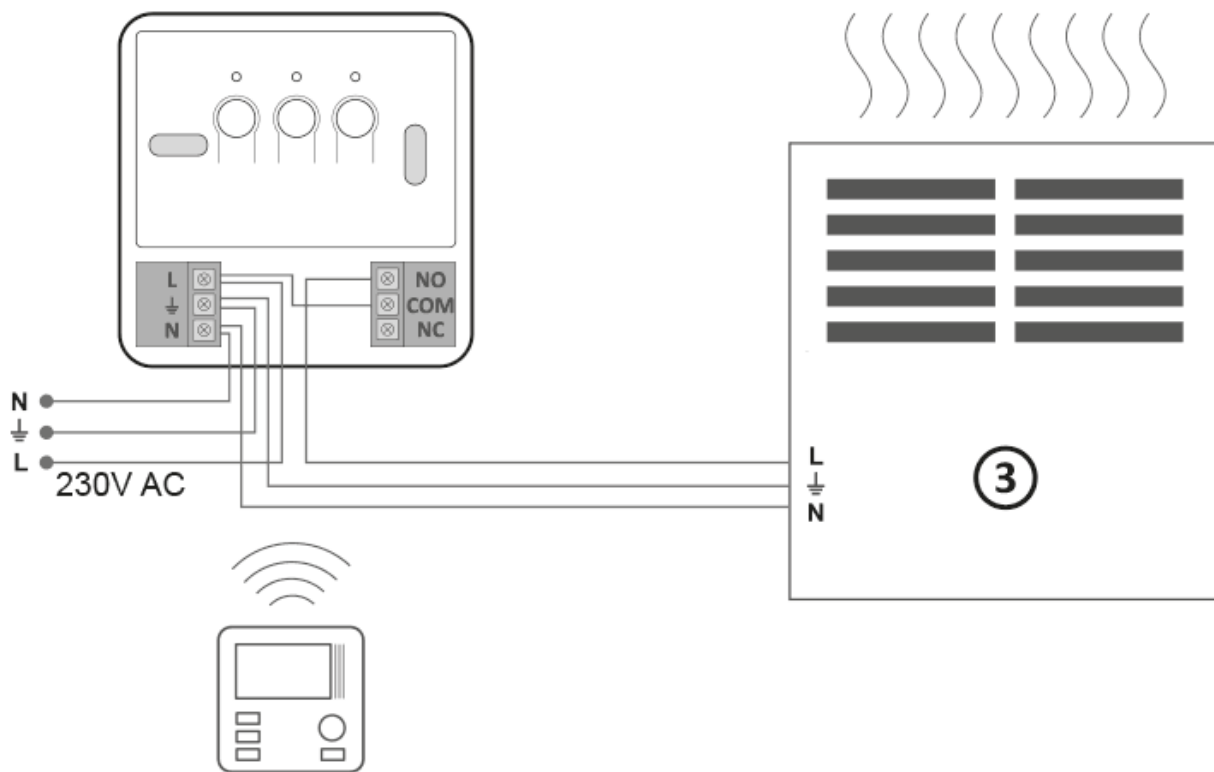
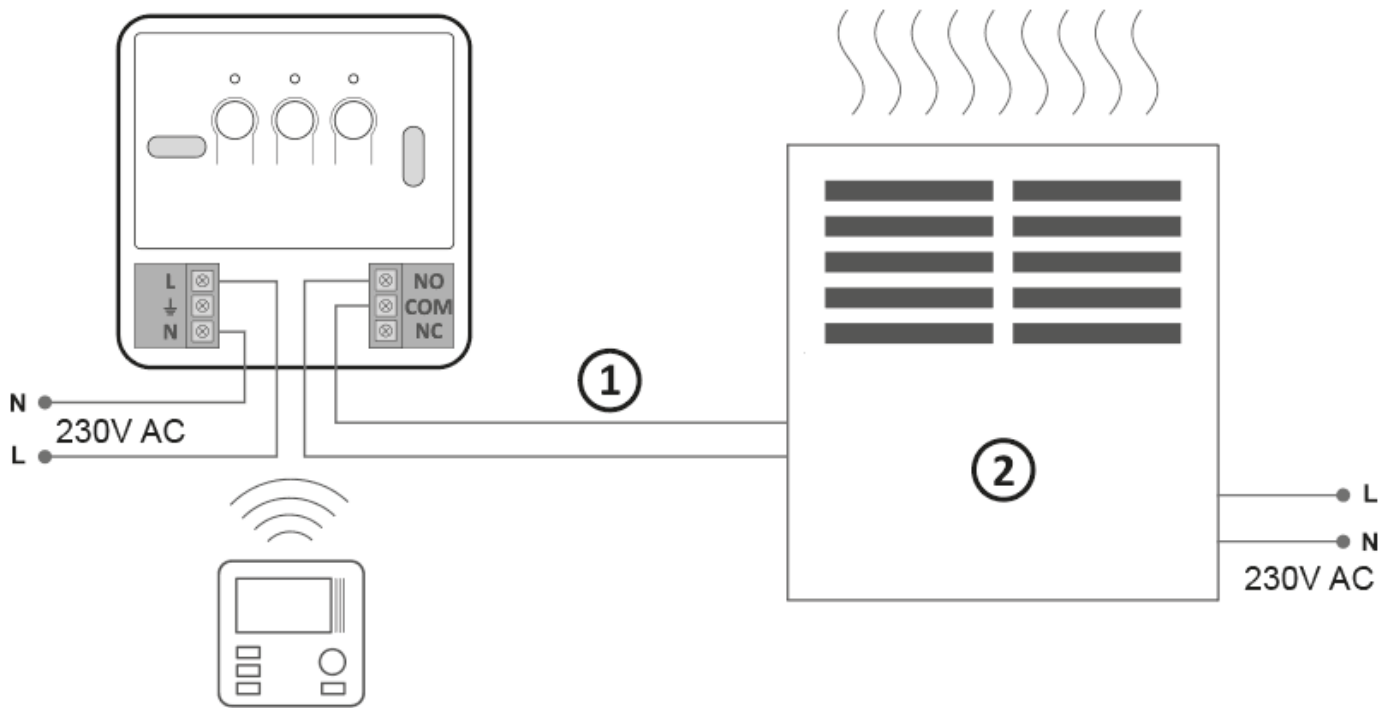
Unikátní vlastnosti AURATON Fornax

- Spínání relé je synchronizováno s průběhem napájecí sítě 230 V AC, takže ke zkratu a rozpojení kotevních kontaktů relé dochází vždy v blízkosti nulového přechodu síťového napětí. Předchází to vzniku elektrického oblouku a výrazně se prodlužuje životnost relé.
- Přijímač AURATON Fornax je vybaven jedinečným algoritmem analýzy cyklů zapnutí / vypnutí. Celý topný cyklus za posledních 24 hodin je ukládán do paměti AURATON Fornax. V případě ztráty komunikace s bezdrátovým termostatem AURATON (vysílač) bude AURATON Fornax automaticky realizovat zapamatovaný cyklus zapnutí / vypnutí z posledních 24 hodin. To dává čas na obnovení přenosu (odstranění rušení) nebo na opravu termostatu bez významného zhoršení tepelného komfortu v ovládaném objektu.

Další poznámky

- Termostat AURATON (vysílač) musí být nainstalován nejméně 1 metr od AURATON Fornax (příliš silný signál z vysílače může způsobit rušení).
- Mezi jednotlivými vypnutími a zapnutími relé musí uplynout alespoň 30 sekund.
- Přenos dat z termostatu AURATON (vysílače) do přijímače AURATON Fornax probíhá při každé změně teploty okolí o 0,2 °C. Pokud se teplota nezmění, termostat zasílá kontrolní data každých 5 minut (projevuje se to chvilkovou střídavou změnou barvy LED diod).
- V případě výpadku proudu se AURATON Fornax vypne. Po obnovení napájení se topné zařízení automaticky zapne a AURATON Fornax počká na signál spárovaného termostatu AURATON (vysílač) nejpozději 5 minut po obnovení napájení. Po přijetí signálu přejde AURATON Fornax do normálního provozu.
- Umístění AURATON Fornax na kovovém tělese (např. montážní skříň, kovová skříň kotle), způsobí rušení činnosti termostatu.

Schéma připojení AURATON Fornax



1. řízení
2. Topné zařízení *např. plynový kotel*
3. Elektrické topné zařízení (MAX 230 V AC, 16 A)

Čištění a údržba

- Vnější část zařízení čistěte suchým hadříkem. Nepoužívejte rozpouštědla (jako například benzen, ředidlo nebo alkohol).
- Nedotýkejte se zařízení mokřkýma rukama. Může dojít k úrazu elektrickým proudem nebo poškození zařízení.
- Nevystavujte zařízení velkému množství kouře nebo prachu.
- Nedotýkejte se obrazovky ostrými předměty.
- Udržujte zařízení mimo dosah tekutin nebo vlhkosti.

Technické specifikace

Napájení:	230 V AC, 50 Hz, 1,5 W
Rozsah pracovní teploty:	0 - 45°C
Signalizace provozního stavu:	LED světla, zvuk
Zatížení relé:	Max. 250 V AC, max. 16 A
Provozní rozsah:	v typické budově, se standardní konstrukcí stěny - cca. 30 m; v otevřeném prostoru - do 300 m
Rádiová frekvence:	868,850 MHz 869,000 MHz
Kategorie přijímače:	2
Stupeň ochrany:	IP20
Navrhované umístění instalace:	V blízkosti topného nebo klimatizačního zařízení
Rozměry [mm]:	100 x 100 x 29

Likvidace zařízení

Zařízení jsou označena symbolem přeškrtnutého kontejneru na odpadky. V souladu s Evropskou směrnicí 2012/19/UE a Zákonem o elektroodpadu takové



označení informuje, že toto zařízení po skončení jeho životnosti nemůže být umístěno spolu s jinými odpady, jež pocházejí z domácnosti.

Uživatel je povinen odevzdat ho ve sběrném místě elektrického a elektronického odpadu.

Tímto LARS Andrzej Szymanski prohlašuje, že typ rádiového zařízení AURATON Fornax je v souladu se směrnicí 2014/53/EU a 2011/65/EU. Úplné znění EU prohlášení o shodě je k dispozici na této internetové adrese

Adresa a kontakt na výrobce:

LARS, ul. Świerkowa 14
64-320 Niepruszewo
www.auraton.pl

Ke stažení

- [Návod k obsluze](#)
- [Prohlášení o shodě](#)