



AURATON TRA

Návod k použití ver. 20200323

Dokument obsahuje informace týkající se bezpečnosti, montáže a používání zařízení Auraton 200 TRA

Sada bezdrátové elektronické hlavy a termostatu

Blahopřejeme Vám k nákupu nejnovějšího regulátoru teploty vyvinutého na základě nejmodernějšího mikroprocesoru. **AURATON 200 TRA.**



Funkce „FrostGuard“

Chrání před zamrznutím místnosti.



Možnost cyklického snížení naprogramované teploty o 3°C po dobu 6 hodin.

LCD

Podsvícený LCD displej

Podsvícený displej umožňuje dohled nad provozem zařízení i ve slabě osvětlených místnostech.

Základní informace

Hlavice Auraton TRA spolu s regulátorem Auraton 200 TRA je programovatelný, elektronický pokojový termostat.

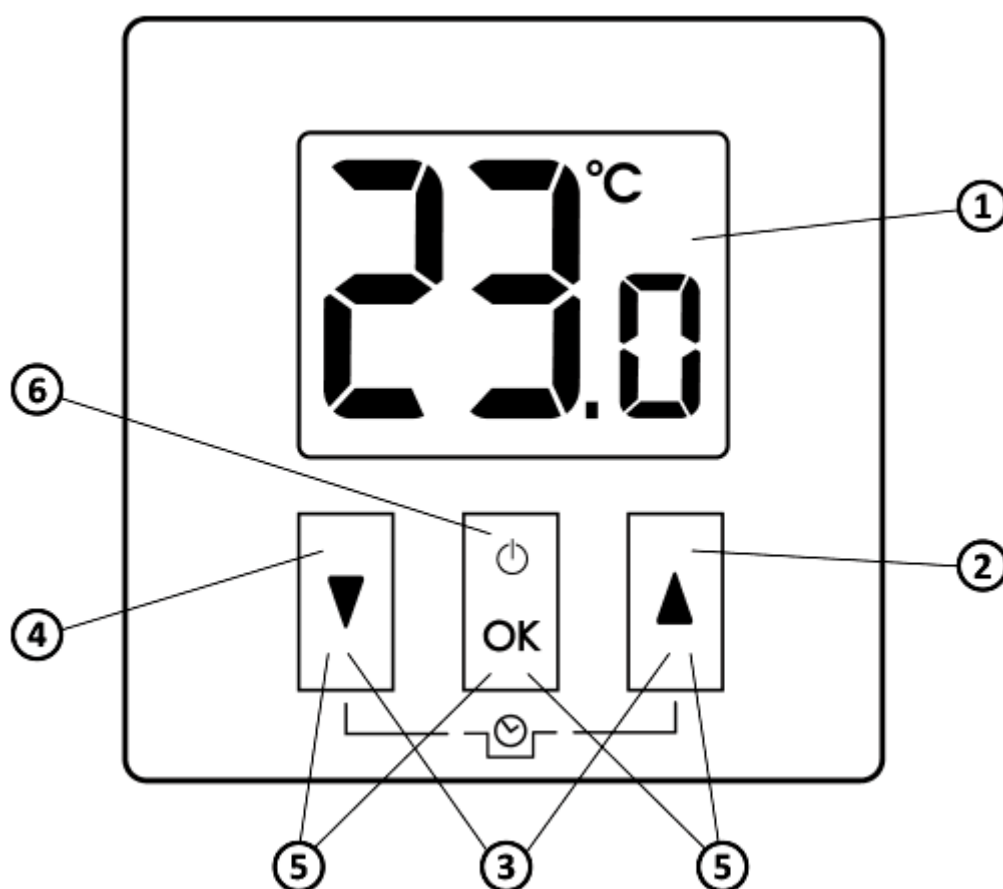
Hlavice Auraton TRA je určena k montáži na radiátory opatřené ventilem se závitem M30x1,5 nebo pomocí speciálního adaptéru

na ventily Danfoss RA-N (přechodka součástí balení). Hlavice Auraton TRA se bezdrátově spojuje s regulátorem Auraton 200 TRA

a odebírá informace o aktuální teplotě místnosti a nastavené teplotě. V jedné místnosti se může nacházet libovolný počet radiátorů s hlavicemi Auraton TRA, ale všechny musí být spárovány se stejným regulátorem Auraton 200 TRA. Při větším počtu hlavic Auraton TRA se zvětšuje rychlost reakce radiátorů na změny teploty místnosti, což je velmi užitečné.

Popis regulátoru

Na přední části krytu se nachází podsvícený LCD displej a tři funkční tlačítka.



1. LCD displej

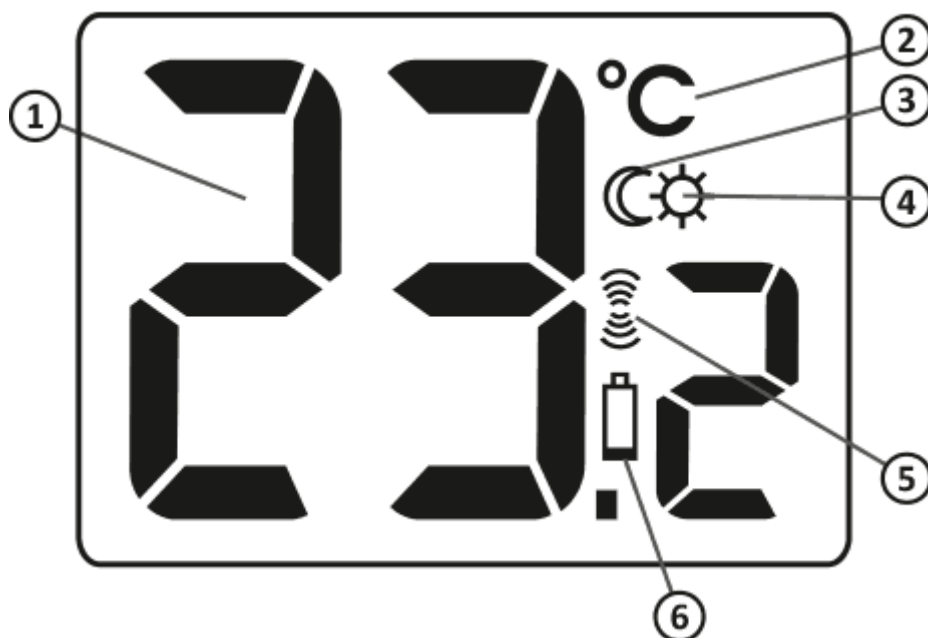
2. Tlačítko zvýšení teploty
3. Tlačítka režimu „dočasného snížení teploty“
4. tlačítko snížení teploty
5. Tlačítka párovací
6. Tlačítko potvrzení nebo zap./vyp. regulátoru

- **přidržení po dobu 5 sekund** - zap./vyp. regulátor (🔌)



- **krátké stisknutí** - potvrzuje nastavení teploty (OK)

Displej



1. Teplota

V režimu normálního provozu zobrazuje regulátor teplotu místnosti, ve které je aktuálně nainstalován.

2. Jednotka teploty (°C)

Informuje o zobrazení teploty ve stupních Celsia.

3. Aktivní během implementace programu „dočasného snížení teploty“ (C)

Objevuje se při spuštění programu „dočasného snížení teploty“.

4. Ukazatel naprogramování režimu „dočasného snížení teploty“ (⚙)

Zobrazuje zahrnutý naprogramovaný režim „dočasného snížení teploty“. Viditelný v okamžiku, kdy režim není aktuálně spuštěn, ale funkce „dočasného snížení teploty“ je aktivní (více informací v kapitole „Nastavení režimu dočasného snížení teploty“).

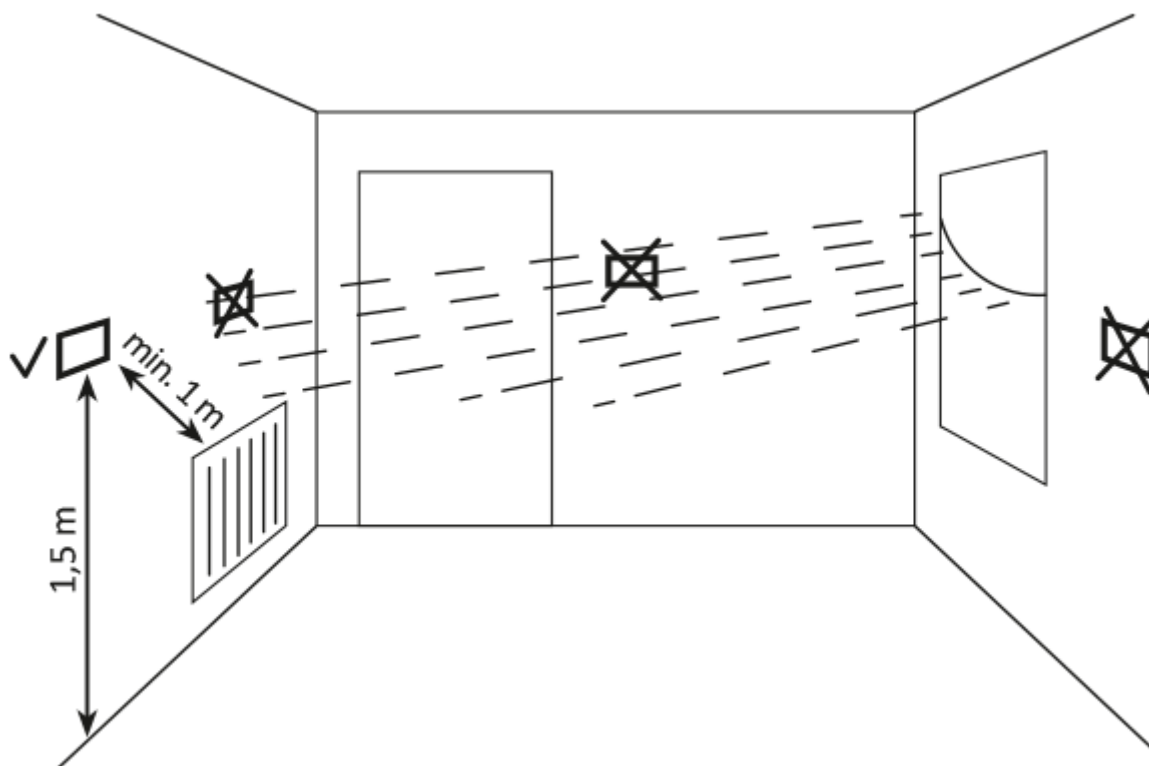
5. Symbol vysílání (📡)

Zobrazuje komunikaci s přijímačem.

6. Vybité baterie (🔋)

Ukazatel viditelný v okamžiku překročení přípustné úrovně napětí baterií. Je nutná jejich co nejrychlejší výměna.

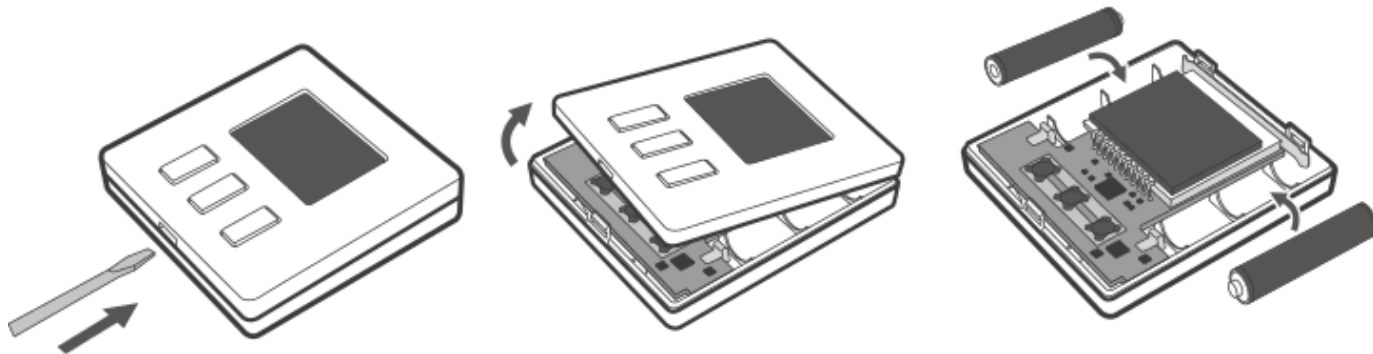
Výběr správného umístění termostatu



Na správnou funkci termostatu má ve velké míře vliv jeho umístění. Situování v místě bez cirkulace vzduchu nebo přímo na slunném místě způsobuje nesprávnou kontrolu teploty. Aby byl zajištěn správný provoz termostatu, je třeba ho nainstalovat na vnitřní stěnu budovy (na příčku). Je třeba vybrat místo, ve kterém se pobývá nejčastěji, s neomezenou cirkulací vzduchu. Vyhnout se blízkosti zařízení emitujících teplo (televizor, topné těleso, lednice) nebo místům vystaveným přímému působení slunce. Termostat by neměl být umístěn přímo u dveří, aby nebyl vystaven chvění.

Instalace/Výměna baterií

Prostory pro baterie se nacházejí uvnitř regulátoru po obou stranách displeje. Abyste mohli nainstalovat baterie, je nutné sejmout kryt regulátoru způsobem znázorněným na obrázku.



Vložte dvě baterie AAA 1,5 V do prostoru pro baterie a věnujte pozornost správné polarizaci baterií.

POZOR:

Pro napájení ovladače značky AURATON doporučujeme alkalické baterie. Nepoužívejte nabíjecí baterie z důvodu příliš nízkého jmenovitého napětí.

Upevnění regulátoru na stěnu

K upevnění regulátoru **AURATON 200 TRA** na stěnu je nutné:

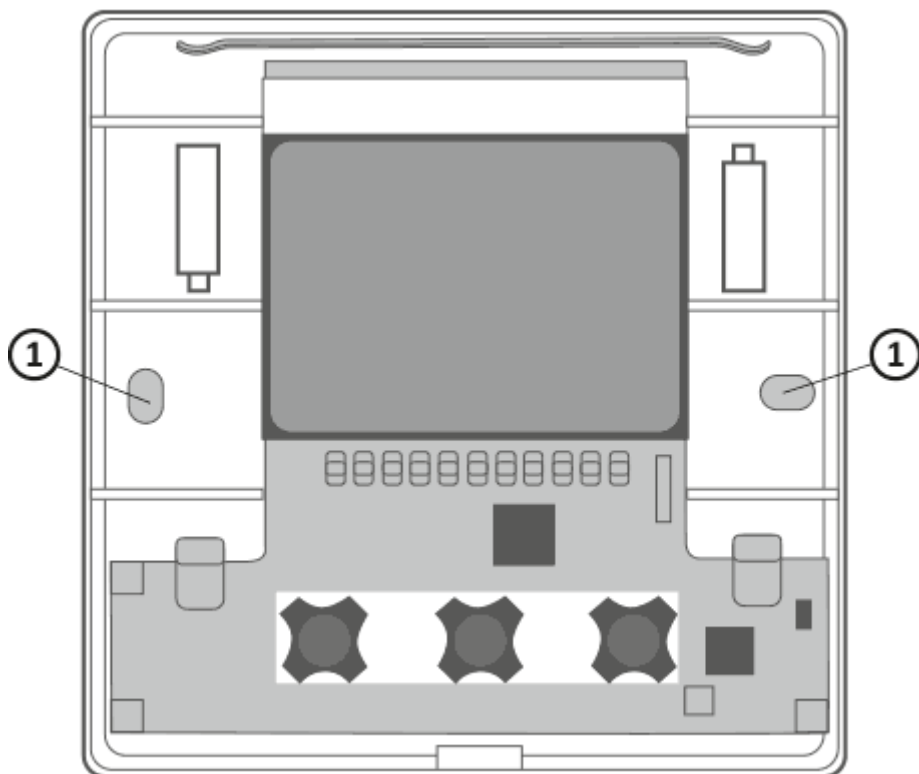
1. Sejmout kryt regulátoru (*způsobem znázorněným v kapitole „Instalace / Výměna baterií“*).
2. Do stěny vyvrtat dva otvory o průměru 6 mm (rozetč otvorů si označte pomocí zadní části krytu regulátoru).
3. Vložte do vyvrtaných otvorů hmoždinky.
4. Přišroubujte zadní část krytu regulátoru ke stěně pomocí šroubků přiložených k sadě.
5. Vložte baterie a připevněte kryt regulátoru.

POZOR:

V případě dřevěné stěny není nutné používat hmoždinky. Postačí vyvrtat otvory o průměru 2,7 mm (namísto 6 mm) a šrouby upevnit přímo do dřeva.

POZOR:

Nemontujte ovladač Auraton 200 TRA na kovové povrchy, protože to významně snižuje dosah rádiové komunikace

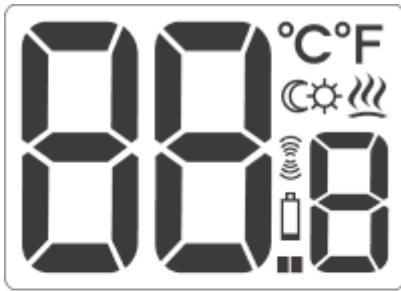


1. Otvory pro upevnění šroubů.

Alternativní způsoby montáže

Regulátor lze připevnit k hladkému povrchu např. pomocí oboustranné pásky. Regulátor lze také postavit na libovolné místo na rovný povrch pomocí podpěrky, která se nachází na zadní části krytu.

První zprovoznění



Po správném umístění baterií do drážek pro baterie se na LCD displeji na sekundu objeví všechna jeho pole (test displeje), v následně se objeví číslo verze naprogramování. Po chvíli se zobrazí aktuální teplota. Regulátor je připraven k provozu.






Nastavení teploty

POZOR:

První stisknutí libovolného funkčního tlačítka vždy zapne podsvícení displeje a teprve následující vyvolá funkci klávesy.




Pro nastavení požadované (nastavené) teploty při normálním provozu je nutné:

1. Stisknout tlačítko  nebo . Segment odpovídající za zobrazení teploty přejde do režimu úprav a začne blikat.
2. Tlačítka  a  nastavujeme požadovanou teplotu s přesností do 0,2°C.
3. Výběr potvrzujeme krátkým stisknutím klávesy .

Funkce FrostGuard




Regulátor **AURATON 200 TRA** je vybaven speciální funkcí „FrostGuard“, chrání místnost před případným promrznutím. Tato funkce se aktivuje, i když je **regulátor vypnutý**.

Pokud je regulátor vypnutý a teplota v místnosti klesne na 2°C, objeví se na displeji symboly Fr () přičemž je vyslán signál do přijímače, který sepne topení. Když se teplota zvýší na 2,2°C, displej opětovně zhasne, je vyslán signál do přijímače, který vypne topení.

Nastavení režimu „dočasného snížení teploty“



Pokud bychom z různých důvodů chtěli začít snižovat pokojovou teplotu každý den ve stejnou dobu o 3°C, existuje možnost její dočasné redukce na dobu 6 hodin. Pro provedení této funkce je nutné:

1. Stisknout a přidržet po 3 sekundy obě tlačítka  . Na displeji se objeví symbol měsíce ().
2. Regulátor přechází do režimu „dočasného snížení teploty“ a **každý den ve stejný čas** bude snižovat teplotu naprogramovanou v normálním režimu o 3°C po dobu 6 hodin.

POZOR:

Po 6 hodinách se regulátor vrátí k základnímu nastavení teploty. Místo symbolu měsíce (☾) na obrazovce objeví symbol slunce (☀).



POZOR:

Režim „dočasného snížení teploty“ vždy se spustí, když je funkce zapnuta. To znamená, že dočasné snížení teploty o 3°C by mělo být zapnuto v okamžiku, kdy chceme, aby změna začala.

POZOR:

Zapnutí dočasného snížení teploty o 3°C nezaručuje, že k takovému snížení dojde do 6 hodin. Závisí to na tepelné setrvačnosti budovy.

Vypnutí režimu „dočasného snížení teploty“

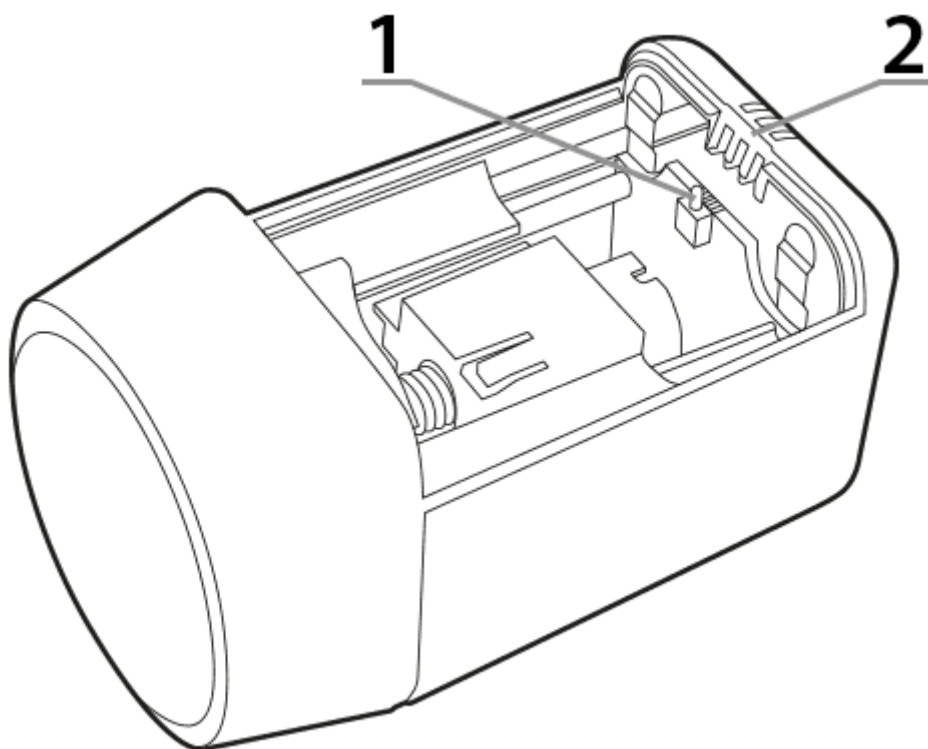
Chcete-li vypnout „dočasné snížení teploty“ je nutné opětovně stisknout a podržet na dobu přes 3 sekundy tlačítka  .

Na displeji zhasne symbol měsíce (☾) nebo slunce (☀) a bude zobrazena pouze teplota místnosti. Regulátor se vrátil k normálnímu režimu provozu.

Popis hlavice

Hlavice AURATON TRA spolupracuje s bezdrátovým regulátorem AURATON 200 TRA. Hlavice je montovaná bezprostředně na radiátoru nebo podlahové topení.

1. - Tlačítko uzavření krytu baterií
2. - Signalizační dioda.

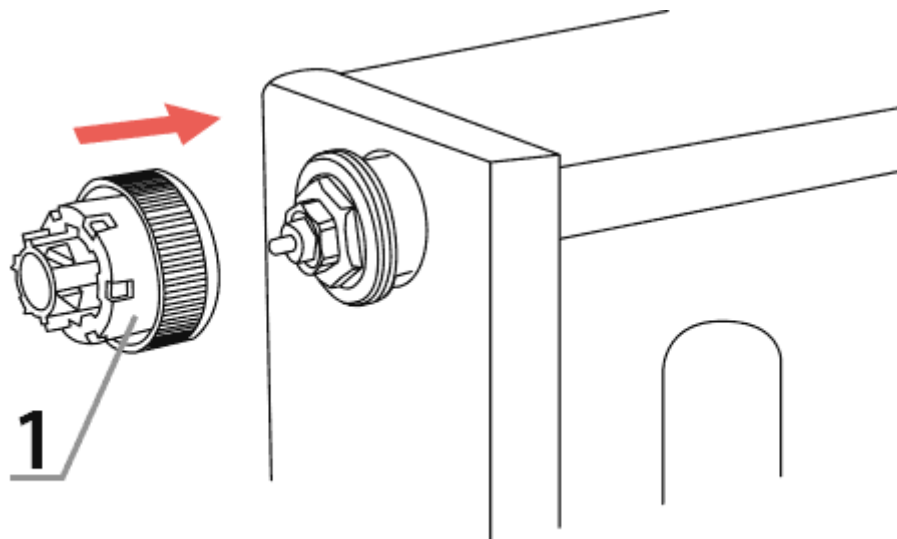


Způsob montáže hlavice

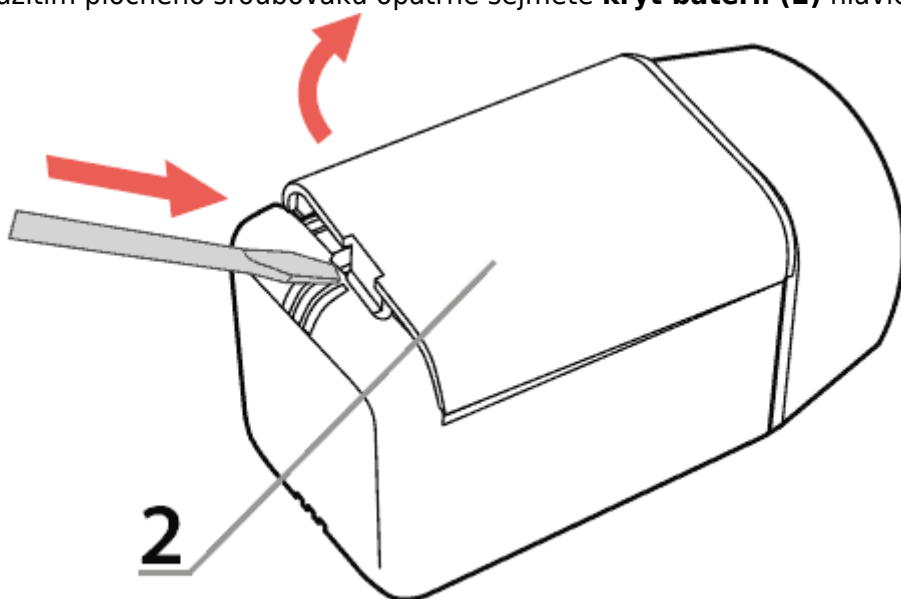
Ohřívač s vložkou M30x1,5 nebo podlahové topení

Pro namontování hlavice Auraton TRA na radiátor nebo podlahové topení s na trhu nejpopulárnějším závitem M30x1.5 proveďte následující činnosti:

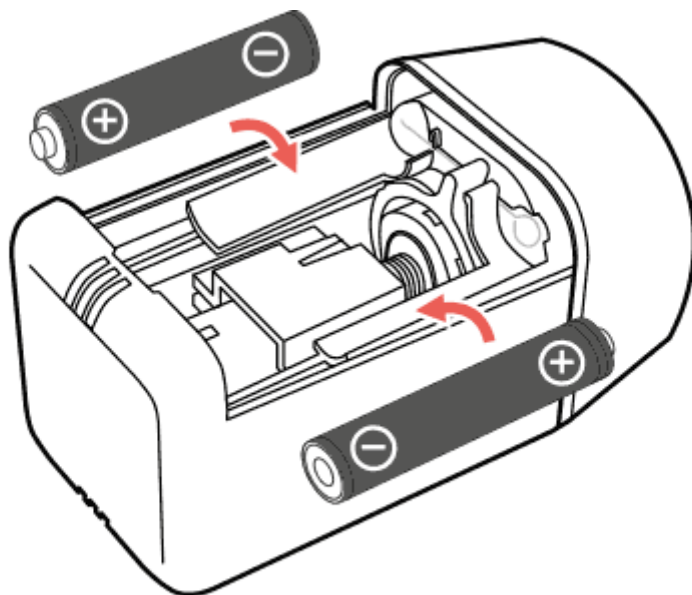
1. Na závit našroubujte **redukci A (1)** nacházející se v soupravě s hlavicí (až na doraz).



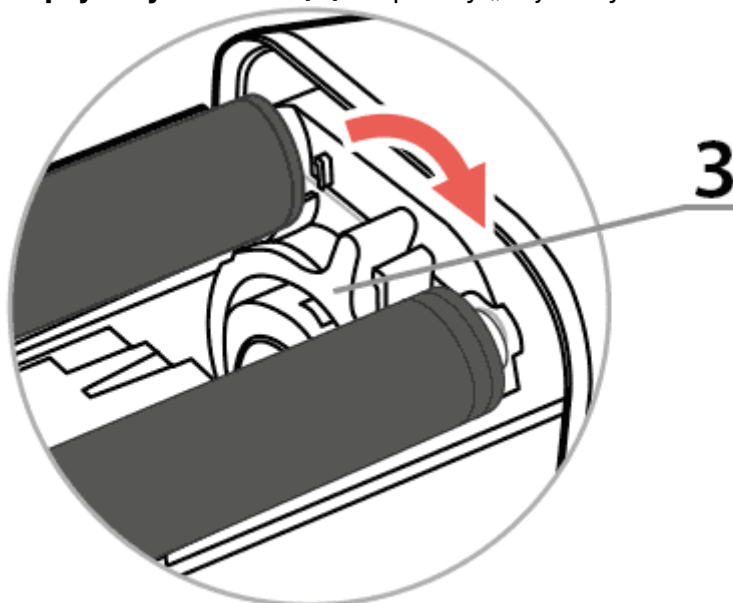
2. Použitím plochého šroubováku opatrně sejměte **kryt baterií (2)** hlavice.



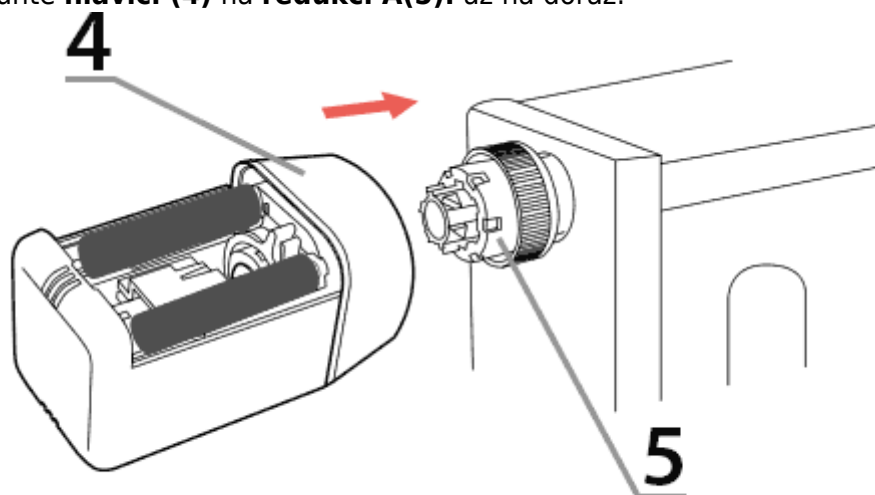
3. Namontujte dvě baterie AAA do hlavice. Věnujte pozornost polaritě. Hlavový píst se přesune do krajně otevřené polohy, což usnadňuje montáž hlavy na redukci.



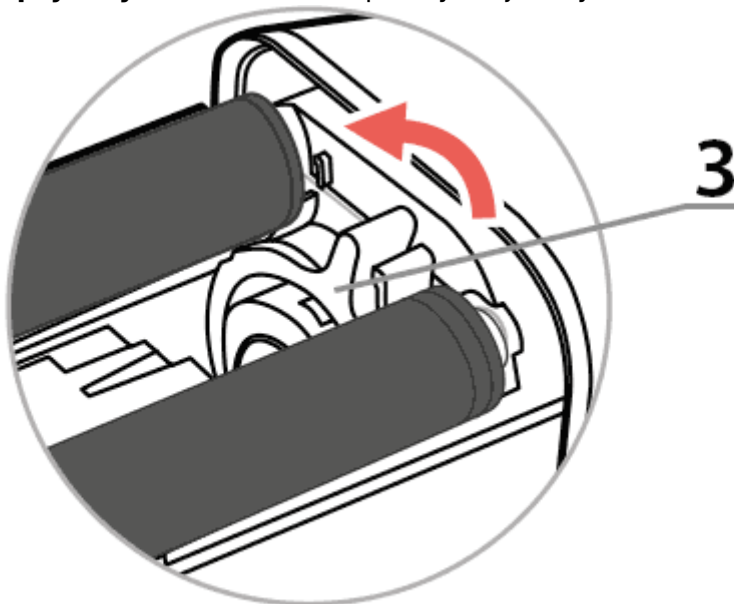
4. Přesuňte **pojistný kroužek (3)** do polohy „odjištěný”.



5. Nasuňte **hlavici (4)** na **redukci A(5)**. až na doraz.

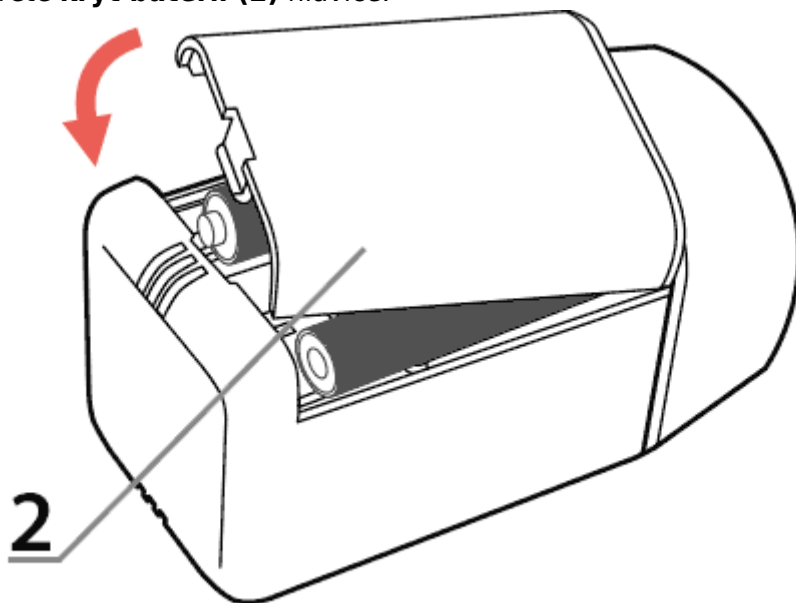


6. Otočte **pojistný kroužek (3)** do polohy „zajištěný“.



7. Provedte proces spárování s Auraton 200 TRA, pokud nebylo spárování provedeno dříve.

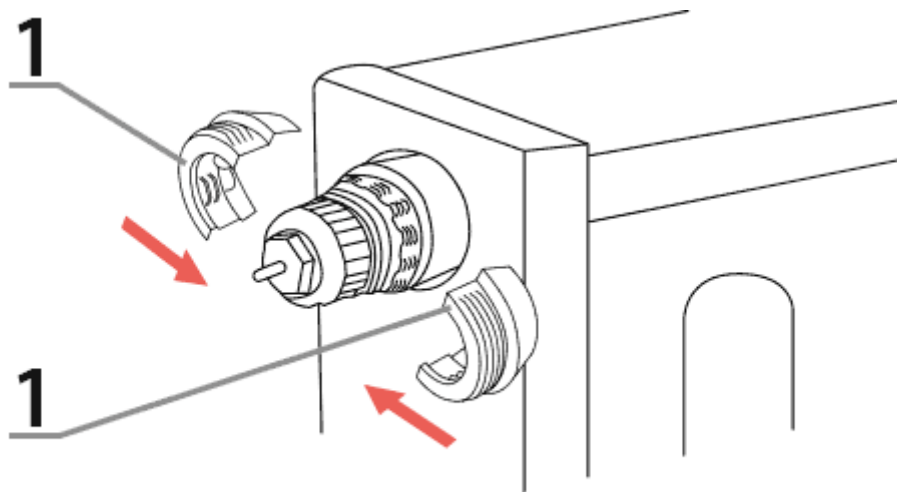
8. Uzavřete **kryt baterií (2)** hlavice.



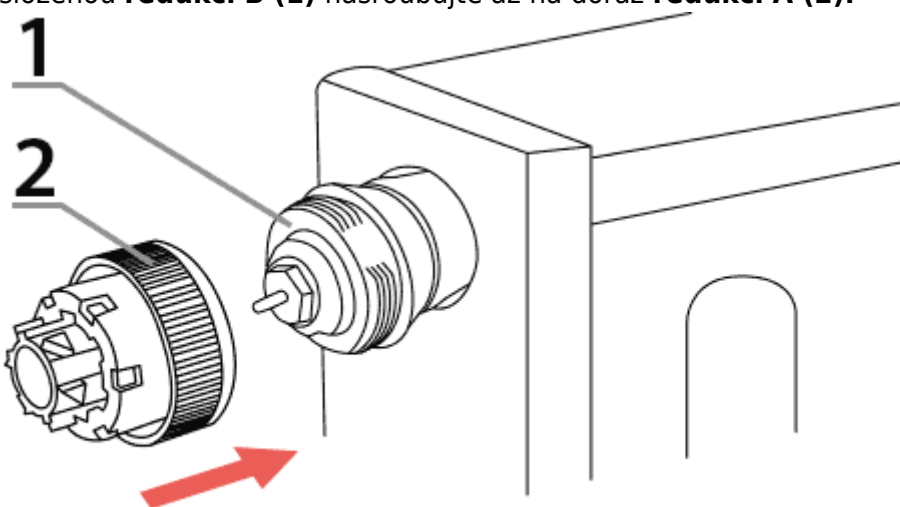
Radiátor se závitem Danfoss RA-N

Pro namontování hlavice Auraton TRA na radiátor se závitem Danfoss RA-N je nutné:

1. Nasadit na závit Danfoss RA-N 2 poloviny **redukce B (1)**.



2. Na složenou **redukci B (1)** našroubujte až na doraz **redukci A (2)**.







3. Další postup je stejný jako od bodu 2. do 8. v kapitole [Ohřívač s vložkou M30x1,5"](#)

Reset do tovární nastavení

1. Sejměte kryt baterií hlavičky.
 2. Vyměňte baterii (stačí jedna).
 3. stlačte tlačítko uzavření krytu baterií (nachází se na destičce elektroniky mezi bateriemi)
 4. Podržte tlačítko a vložte baterie a počkejte asi 4 sekundy.
 5. Po uslyšení trojitého zvukového signálu tlačítko uvolněte
-

Párovací zařízení

Pro správnou práci hlavice Auraton TRA je požadované její spárování s regulátorem Auraton 200 TRA. Proces spárování probíhá následovně:

1. Proveďte reset Auraton TRA do továrního nastavení (viz kapitola „Reset do tovární nastavení“)
2. Na regulátoru **Auraton 200 TRA** současně stiskněte tlačítka   nebo   na dobu delší než 3 sekundy.
3. Po odpočítání 3[s] Auraton 200 TRA pošle své ID hlavě Auraton TRA, což bude hlavicí signalizováno trojitým zvukovým signálem.
4. Po úspěšném spárování Auratona 200 TRA a hlavy zavřete kryt baterie (pokud již byla namontována na radiátoru).

Pokud první párování selže, proveďte *Reset do tovární nastavení*, přesuňte se blíže k hlavě a proveďte párování znovu.

POZOR:

Bezdrátový ovladač AURATON 200 TRA prodáváný společně s hlavou AURATON TRA je již spárován. Zařízení zakoupená samostatně vyžadují spárování.

Komunikace mezi hlavicí a signalizace chyb

Pro úsporu baterie Auraton 200 TRA komunikuje s hlavou pravidelně každé 2 minuty. Ihned po spárování regulátoru Auraton 200 TRA s hlavou TRA trvá proces synchronizace asi jednu minutu. Není signalizována, ale je nezbytná pro správnou funkci přístroje.

Pokud je rádiová komunikace narušena, např. V důsledku vybití baterie z regulátoru Auraton 200 TRA nebo během její výměny, nebude hlava signalizovat žádnou komunikaci, po 6 minutách rozsvítí LED každých 8 [s]. Po maximálně 4 hodinách by se hlava měla automaticky znovu synchronizovat s Auraton 200 TRA. Tato doba může být zkrácena na 2 minuty, pokud je po ztrátě synchronizace klapka odstraněna z hlavy a smontována.

I po narušení komunikace mezi převodníkem a Auraton 200 TRA by uživatel neměl cítit žádné zhoršení komfortu. Před ztrátou komunikace s ovladačem Auraton 200 TRA bude hlava automaticky stabilizovat pokojovou teplotu na úrovni, na kterou si vzpomněla.

Signalizace po uvedení hlavice do chodu

Po vložení baterie hlavice signalizuje připravenost k práci pomocí zvukového signálu a diody LED. Jsou možné dva scénáře:

1. jednotlivý zvukový signál – znamená, že řadič Auraton 200 TRA je již spárován s hlavou TRA. Stačí namontovat hlavu na vložku chladiče nebo na podlahové topení a zavřít kryt baterie. Po přibližně 30 [s] začne hlava regulovat teplotu.
2. trojitý zvukový signál – Regulátor Auraton 200 TRA není spárován s hlavou. Po uzavření krytu baterií hlavice **NEBUDE** realizovat algoritmus regulace teploty. Musí být proveden proces párování popsany v kapitole [Párovací zařízení](#).

POZOR:

Pokud tlaková hlava hlavy nebyla v extrémně otevřené poloze, motor se nastartuje a akční člen se přesune do zadní polohy, aby se usnadnila instalace hlavy.

Signalizace chyb kalibrace

Po namontování na ohřívači a uzavření krytu baterií, hlavice provádí kalibraci mechanické soustavy. Jestliže se v průběhu kalibrace vyskytne chyba, je signalizována zvukem každou 1 sekundu. V případě výskytu chyby kalibrace zkontrolujte:

1. zda redukce A je patřičně přišroubována na závit radiátoru nebo podlahové topení,
2. zda redukce B (v případě závitu Danfoss) je správně zapnutá na závit a zda redukce A je správně přišroubovaná k redukci B,
3. zda pojistný kroužek je správně nastavený do polohy „zajištěný”,
4. Zda vložené baterie nejsou vybité (*viz kapitola: „Způsob montáže hlavice TRA na radiátor se závitem M30x1.5” , bod 2. a 3.*)
5. Pokud výše uvedené činnosti nemají účinek správné kalibrace, může to znamenat poruchu samotného radiátorového ventilu nebo rozdělovače podlahového vytápění nebo nekompatibilitu hlavy s tímto ventilem.

Montážní pokyny

Auraton 200 TRA by měl být umístěn v místnosti, kde je umístěna hlavice s radiátorem nebo v

místnosti, ke které jsou připojeny příslušné obvody podlahového vytápění. Neměl by být umístěn vedle radiátoru, vedle dveří nebo na slunných místech.

Čas práce baterie

Deklarovaná pracovní doba na jedné sadě alkalických baterií AAA je jeden rok. Vybíjení baterie nemá vliv na regulaci teploty. Hlava indikuje nízkou úroveň nabití baterie rozsvícením LED dvakrát každých 8 [s]. Navíc, když se baterie vybijí ještě více, hlava začne generovat dvojitě pípnutí každých 8 minut. Chcete-li zvukovou signalizaci vypnout na 24 hodin, stiskněte libovolnou klávesu na Auraton 200 TRA spárovanou s touto hlavou nebo zvedněte klapku hlavy na 2 [s] a znovu ji nainstalujte. Po 24 hodinách se signalizace znovu zapne, což vám připomene výměnu baterie. Potom můžeme vypnout signalizaci na dalších 24 hodin, ale tento proces se bude opakovat, dokud se nevymění baterie.

Čištění a údržba

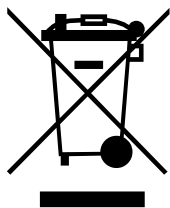
- Vnější část zařízení čistěte suchým hadříkem. Nepoužívejte rozpouštědla (např. Benzen, ředidlo nebo alkohol).
 - Nedotýkejte se přístroje mokřýma rukama. To může způsobit vážné poškození zařízení.
 - Nevystavujte přístroj nadměrnému kouři nebo prachu.
 - Nedotýkejte se obrazovky ostrým předmětem.
 - Zabraňte kontaktu zařízení s tekutinami nebo vlhkostí.
-

Technické parametry

Rozsah pracovní teploty:	0 - 45°C
Rozsah měření teploty:	0 - 35°C
Rozsah ovládání teploty:	5 - 30°C
Hystereze:	±0,2°C
Přesnost nastavení teploty:	0,2°C

Přesnost měření teploty:	±0,1°C
Implicitně nastavená teplota:	20°C
Dodatečná funkce:	FrostGuard
Pracovní cyklus:	denní
Kontrola stavu práce:	dioda LED, zvuk (hlavice) / LCD (regulátor)
Stupeň ochrany:	IP20
Napájení AURATON 200 TRA :	2x alkalická baterie AAA 1,5V
Napájení hlavice TRA :	2x alkalická baterie AAA 1,5V
Radiová frekvence TRA :	868 MHz
Rozsah činnosti TRA :	v typické budově, při standardní konstrukci stěn - cca 30m; v exteriéru - do 300 m

Likvidace zařízení



Zařízení jsou označena symbolem přeškrtnutého kontejneru na odpadky. V souladu s Evropskou směrnicí 2012/19/UE a Zákonem o elektroodpadu takové označení informuje, že toto zařízení po skončení jeho životnosti nemůže být umístěno spolu s jinými odpady, jež pocházejí z domácnosti.

Uživatel je povinen odevzdat ho ve sběrném místě elektrického a elektronického odpadu.

Ke stažení

- [Návody](#)
- [Prohlášení o shodě](#)