



## **AURATON Vela**

Návod k obsluze ver. 20210930

Dokument obsahuje informace o bezpečnosti, instalaci a použití zařízení AURATON Vela.

---

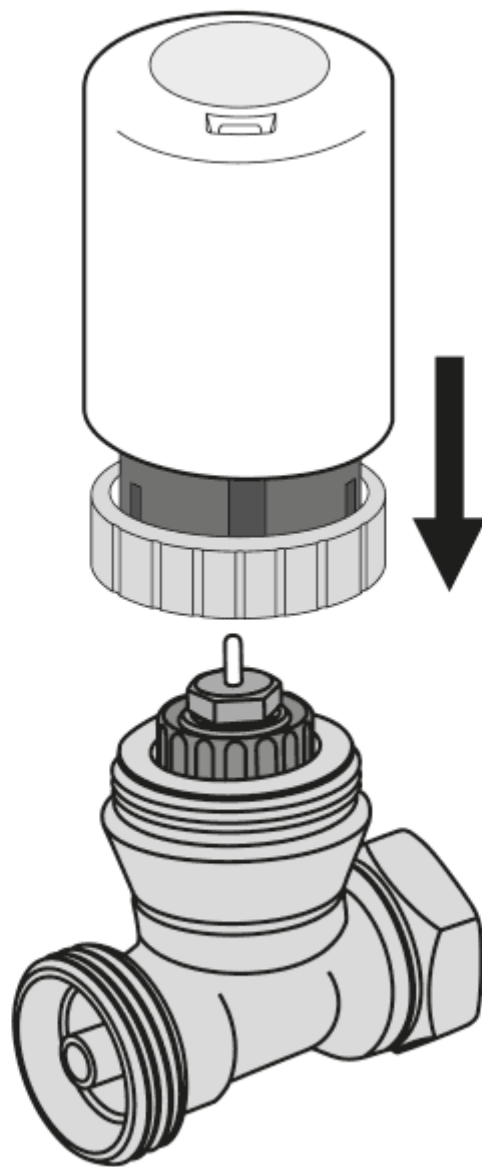
### **Termoelektrický pohon**

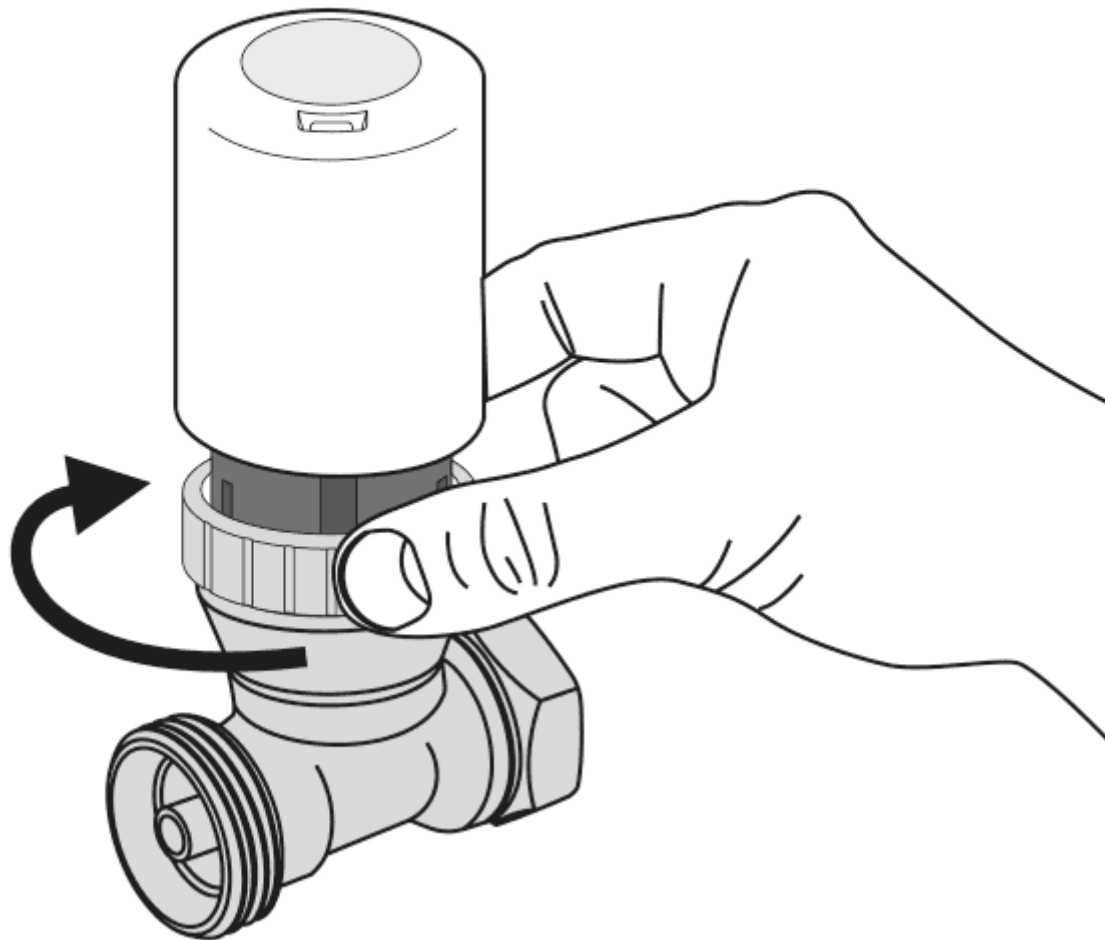
Termoelektrický pohon AURATON Vela je určen pro montáž na rozvaděče podlahového vytápění a spolupracuje s AURATON Aries, AURATON Taurus, AURATON Virgo a Multizone Heating Controller.

### **Instalace AURATON Vela**

Způsob montáže AURATON Vela na rozdělovač podlahového vytápění s vložkou M30x1,5 mm:

1



**2**

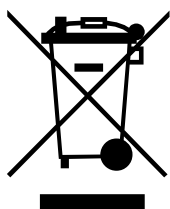
## Čištění a údržba

1. Očistěte vnější část zařízení suchým hadříkem. Nepoužívejte rozpouštědla (např. benzen, ředidlo nebo alkohol).
2. Nedotýkejte se zařízení mokřými rukama. To může vést k úrazu elektrickým proudem nebo vážnému poškození přístroje.
3. Nevystavujte přístroj nadměrnému kouři nebo prachu.
4. Zabraňte kontaktu s kapalinami nebo vlhkostí.

## Technické údaje

Napájení:	230 V AC, 50 Hz, 3,5 W
Zakres teploty práce:	0 - 60°C
Délka napájecího kabelu:	95 cm
Zdvih pohonu:	3,6 mm
Tlaková síla:	100 N
Typ:	Běžně uzavřený
Stupeň ochrany:	IP40
Navrhované místo montáže:	Ventil rozdělovače
Rozměry [mm]:	70 x 45 x 35

## Likvidace zařízení



Zařízení jsou označena symbolem přeškrtnutého kontejneru na odpadky. V souladu s Evropskou směrnicí 2012/19/UE a Zákonem o elektroodpadu takové označení informuje, že toto zařízení po skončení jeho životnosti nemůže být umístěno spolu s jinými odpady, jež pocházejí z domácnosti.

**Uživatel je povinen odevzdat ho ve sběrném místě elektrického a elektronického odpadu.**

---

## Adresa a kontakt na výrobce:

**Lars**

ul. Świerkowa 14  
64-320 Niepruszewo  
Polska  
[www.auraton.pl](http://www.auraton.pl)

---

**Do pobrania**

- [Návod k obsluze](#)
- [Prohlášení o shodě](#)