



AURATON Virgo

Návod k obsluze verze 20200830

Dokument obsahuje informace o bezpečnosti, instalaci a používání zařízení AURATON Virgo.

Svorkovnice pro drátové ovládání podlahového vytápění

AURATON Virgo je 4-pásmová svorkovnice určená pro práci s drátovými regulátory teploty, termoelektrickými pohony, čerpadlem ústředního topení a topným zařízením.



POZOR!



Veškerá připojení provádějte s odpojeným zdrojem napájení.

AURATON Virgo je určen k montáži na lištu DIN v instalačních skříních.

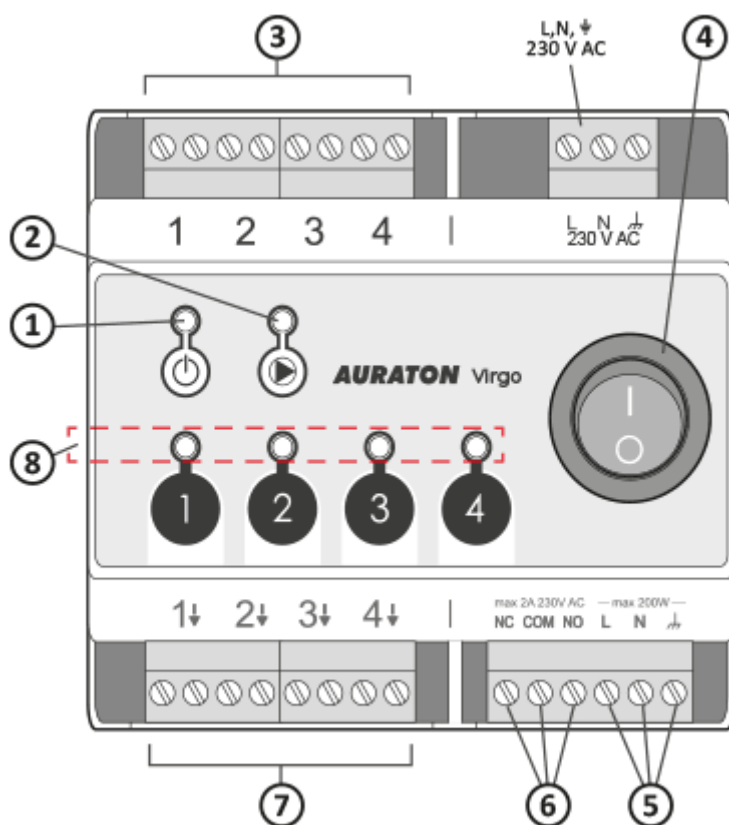
Funkce

AURATON Virgo se chová jako 4 samostatných kanálů topných zón a může navíc plnit následující

funkce:

- ovládání oběhového čerpadla ÚT,
- ovládání kotle ÚT pomocí přepínacího relé s bezpotenciálovými kontakty.

Popis zařízení, tlačítek a kontroltek

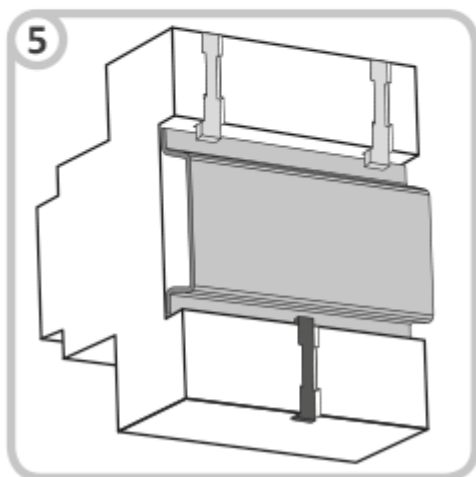
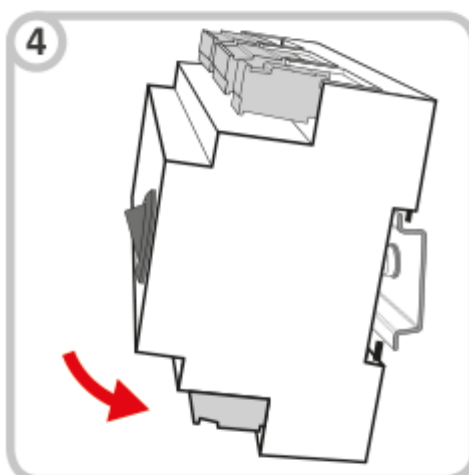
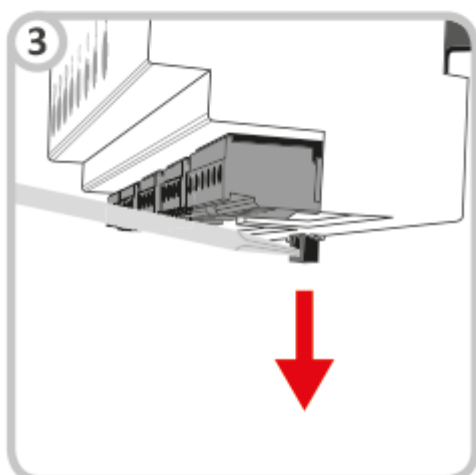
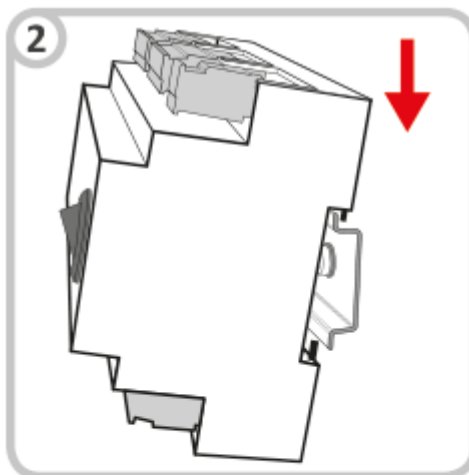
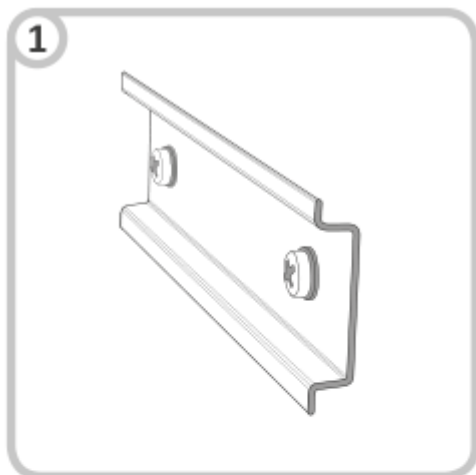


1. Dioda signalizující stav napájení
2. Dioda signalizující stav práce čerpadla a topného zařízení
3. Připojení pro drátové regulátory 1-4
4. Síťový vypínač
5. Ovládání čerpadla ÚT

6. NO, COM, NC, bezpotenciálové kontakty přepínacího relé
7. Svorky vytápěných okruhů 1-4 (termoelektrické pohony)
8. Diody signalizující stav okruhů 1-4

Montáž na lištu DIN

1. DIN lišta
2. Horními háky zavěste AURATON Virgo na DIN lištu.
3. Dolní háček stáhněte „plochým“ šroubovákem dolů.
4. Umístěte AURATON Virgo na správné místo.
5. Uvolněte spodní háček



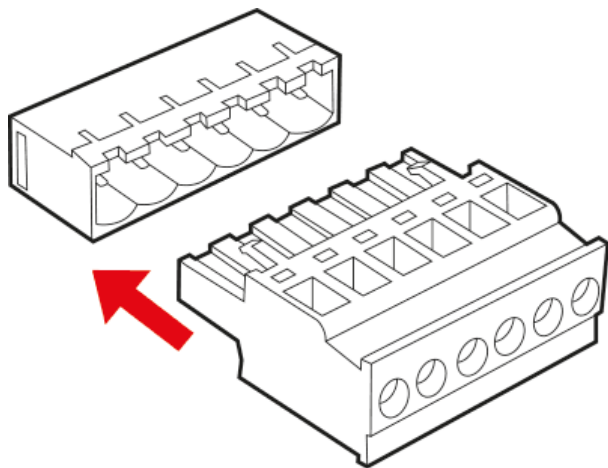
POZOR:

P ro u snadnění m ontáže j sou p řípojky v ybaveny vytažitelnými svorkami. Před provedením kabelového připojení je lze odpojit od AURATON Virgo.



POZOR:
Veškerá
připojení
provádějte
s
odpojeným
zdrojem
napájení.

Ke každému
okruhu lze
nezávisle
připojit
jeden
drátový
regulátor
AURATON.



Signalizace práce AURATON Virgo

AURATON Virgo signalizuje stavy práce pomocí LED diod.

- **Dioda signalizující stav napájení (červená):**

Dioda napájení nesvítí AURATON Virgo vypnutý

Dioda napájení svítí AURATON Virgo pracuje v režimu normální práce

- **Dioda signalizující stav práce čerpadla přepínacího relé (zelená):**

Dioda nesvítí Chybí ovládání čerpadla ÚT – přepínacího relé vypnuto

Dioda svítí Čerpadlo ÚT zapnuté – přepínacího relé zapnuto

- **Diody signalizující práci vytápěných okruhů:**

Dioda nesvítí Vytápění vypnuté

Dioda svítí Vytápění zapnuté

Ovládání čerpadla ÚT a kotle ÚT

Čerpadlo ÚT a kotel se zapnou, pokud bude ve kterémkoliv vytápěném sektoru zapnuto vytápění – rozsvítí se dioda signalizující práci čerpadla ÚT a kotle.

Čerpadlo ústředního topení a kotel se vypne, když není aktivní žádná topná zóna – kontrolka čerpadla ústředního topení zhasne.

Pro zlepšení provozu topného systému byl AURATON Virgo vybaven zpoždovacím systémem na zapnutí čerpadla ústředního topení a kotle.

Po zapnutí topení se nejprve zapnou termoelektrické pohony a pak asi po 3 minutách se zapne čerpadlo ústředního topení a relé. Čekací doba na aktivaci čerpadla a relé je signalizována rozsvícenou diodou dané zóny a zhasnutou diodou čerpadla ústředního topení. Po uplynutí této doby se čerpadlo a relé zapnou a kontrolka čerpadla ústředního topení stále svítí.

Takové působení AURATON Virgo je navrženo tak, aby racionálně řídilo vytápění a zabránilo nadměrnému zatížení čerpadla ústředního topení, které by mohlo vést k jeho předčasnému opotřebení.

Pokud není aktivní žádná topná zóna, čerpadlo ústředního topení a relé se vypnou.

Připojení topného zařízení

Topné zařízení musí být připojeno ke svorkám COM-NO nebo COM-NC. Jedná se o typické jednopólové dvoustavové relé. Ve většině případů se svorka NC nepoužívá.

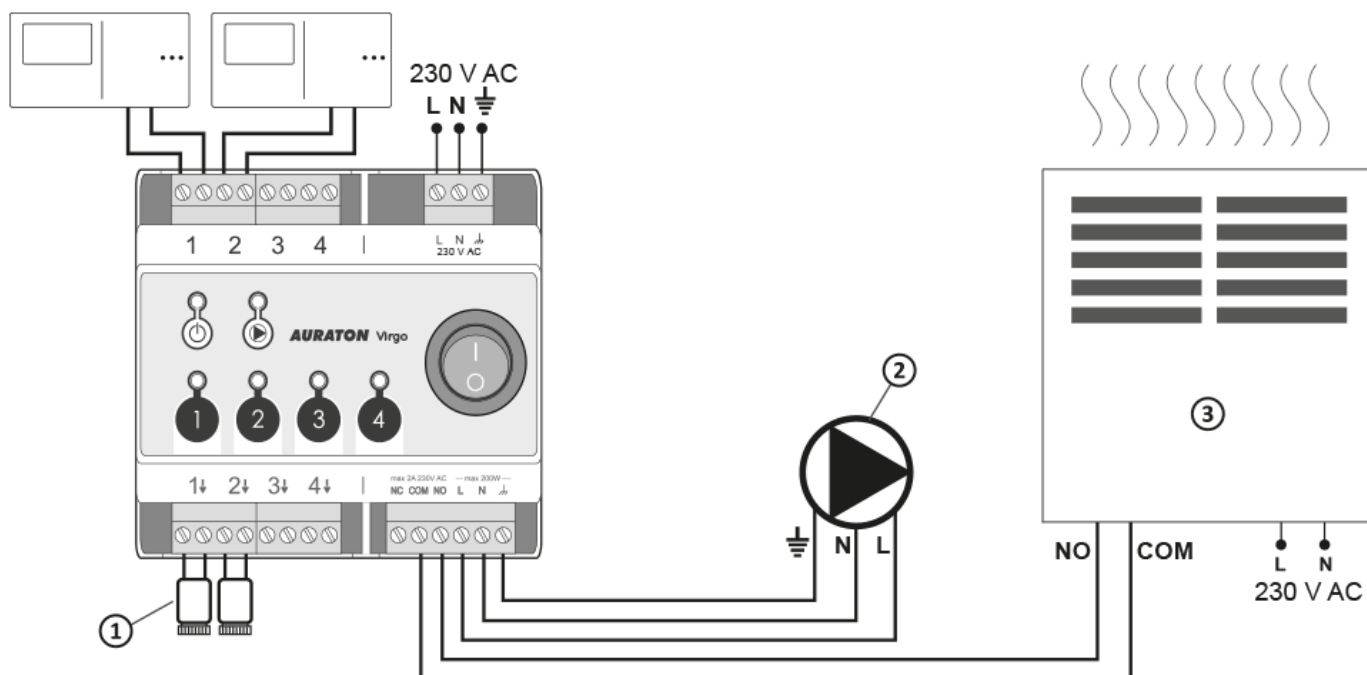


POZOR:



Veškerá připojení provádějte s odpojeným zdrojem napájení.

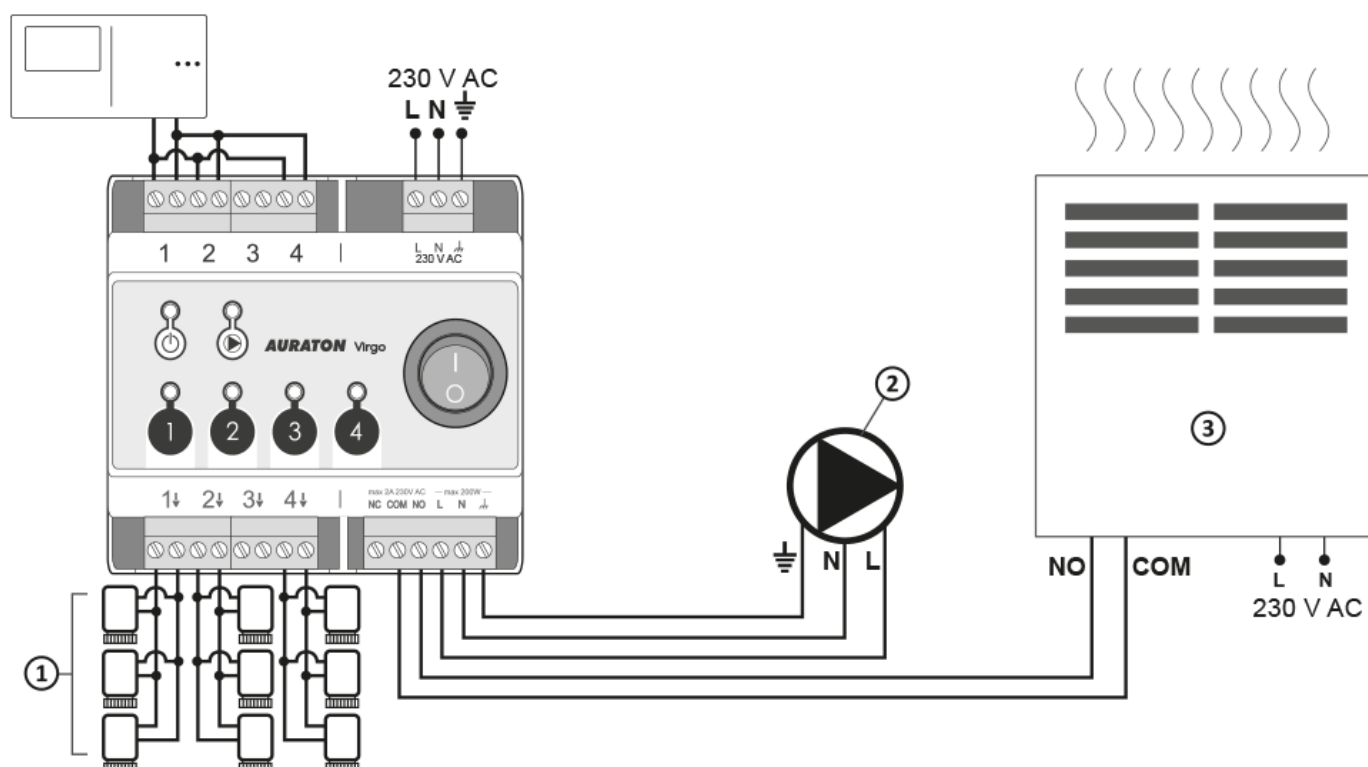
Doporučujeme svěřit instalaci AURATON Virgo specializovanému odborníkovi.



1. Termoelektrický pohony

2. Čerpadlo ústředního topení
3. Topné zařízení například plynový kotel

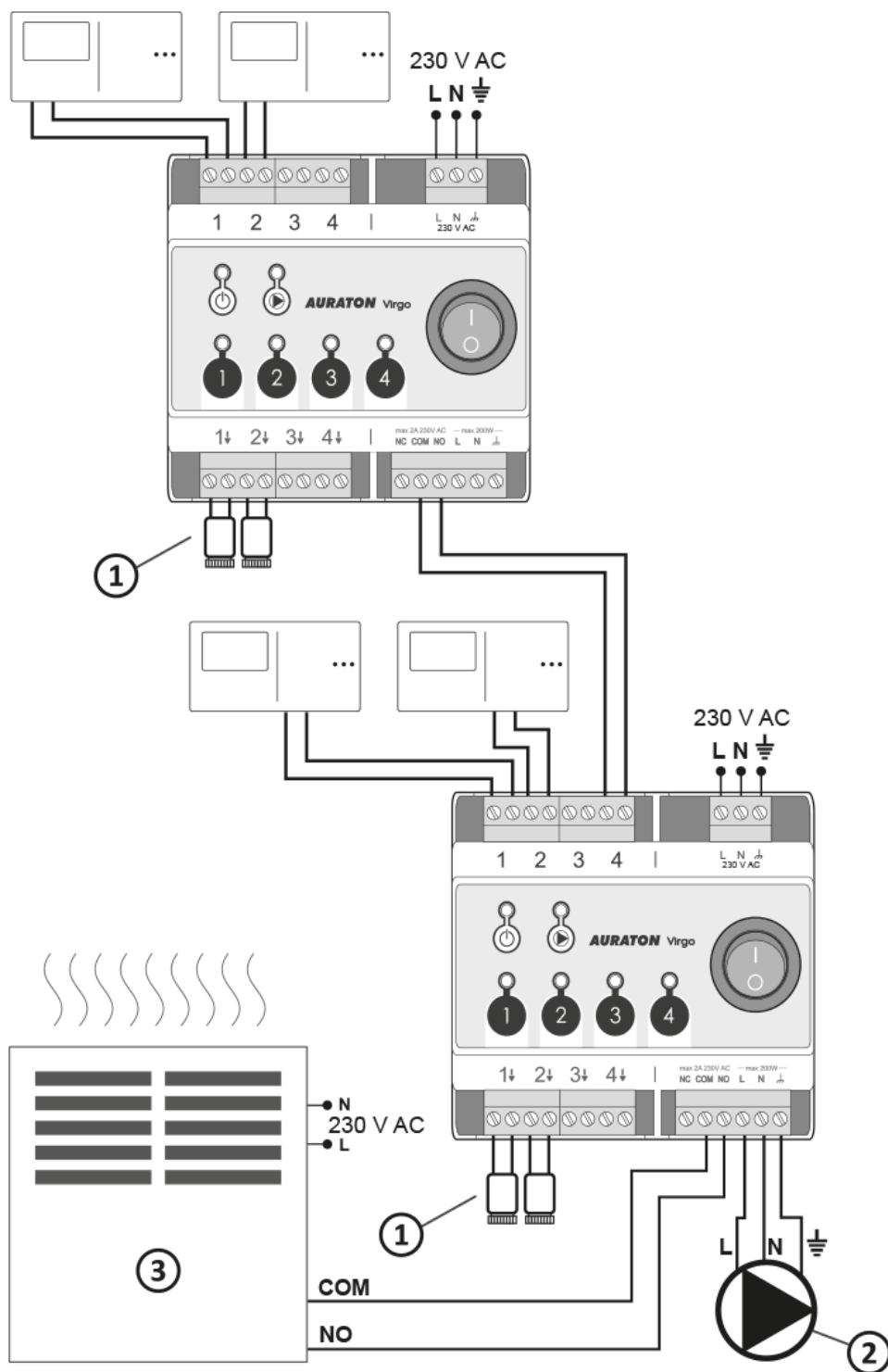
Připojení více pohonů k jednomu regulátoru



1. Termoelektrické pohony (maximálně 3 ks /1 výstup)
2. Čerpadlo ústředního topení
3. Topné zařízení například plynový kotel

Propojení dvou AURATON Virgo

(společný kotel)



1. Termoelektrické pohony
2. Čerpadlo ústředního topení
3. Topné zařízení například plynový kotel

POZOR:
Spínací časy kotle a
čerpadla se sčítají.

Čištění a údržba

- Vnější část zařízení lze čistit suchým hadříkem. Nepoužívejte rozpouštědla (jako např. benzen, ředidlo nebo alkohol).
- Nedotýkejte se zařízení mokřýma rukama. Může to způsobit úraz elektrickým proudem nebo závažné poškození zařízení.
- Nevystavujte zařízení nadměrnému účinku kouře nebo prachu.
- Zabraňte kontaktu zařízení s kapalinami nebo vlhkostí.

Technická data

Napájení:	230 V AC, 50 Hz, 1,5 W
Rozsah pracovních teplot:	0 – 40°C
Signalizace provozního stavu:	Kontrolky LED
Počet nezávisle ovládaných vytápěných okruhů:	4
Zatížení relé:	Max. 250 V AC, max. 2 A (bezpotenciálové kontakty COM,NO, NC)
Zatěžovací kapacita výstupů ovládajících pohony 230 V:	Max. 30 W až 3 pohony AURATON Vela na každou zónu
Výstupní zatížení čerpadlem ústředního topení 230 V:	Max. 200 W
Zpoždění při zapnutí relé a čerpadla:	Asi 3 minuty
Stupeň ochrany:	IP20
Navrhované místo montáže:	Na DIN lištu rozvaděče
Rozměry [mm]:	106,00 x 90,00 x 58,50

Likvidace zařízení



Zařízení jsou označena symbolem přeškrtnutého kontejneru na odpady. V souladu s Evropskou směrnicí 2012/19/EU a Zákonem o elektroodpadu takové označení informuje, že toto zařízení po skončení jeho životnosti nemůže být umístěno spolu s jinými odpady, jež pocházejí z domácnosti. **Uživatel je povinen odevzdat ho ve sběrném místě elektrického a elektronického odpadu.**

Adresa a kontakt na výrobce:

LARS, ul. Świerkowa 14
64-320 Niepruszewo
www.auraton.pl

Ke stažení

- [Návody](#)
- [Prohlášení o shodě](#)