



Flood Sensor

Návod k obsluze ver. 1.1

Dokument obsahuje informace o bezpečnosti, instalaci a použití regulátoru Flood Sensor.

Základní informace

Senzor Auraton Flood Sensor se používá k detekci vyplavení v kontrolované místnosti. Zařízení je navrženo pro práci s ventilem Auraton Flood Sensor Valve. Jeden ventil Flood Sensor Valve podporuje maximálně 10 detektorů.

POZOR:


System minimalizuje škody způsobené vyplavením pouze, pokud*:

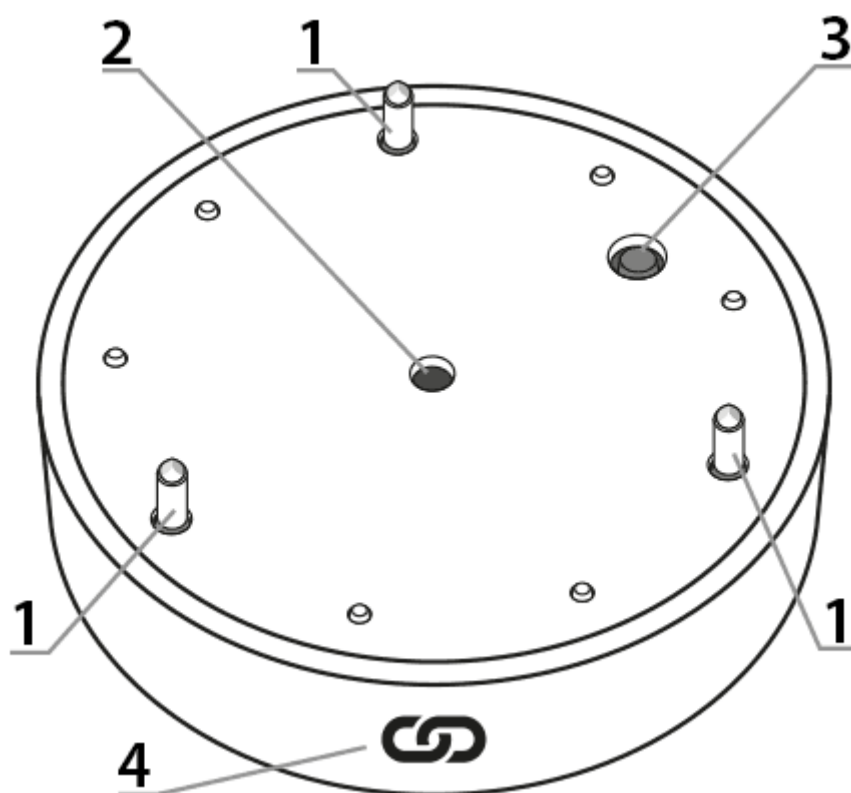
- ventil Flood Sensor Valve byl správně nainstalován do vodního systému instalačním technikem
- ventil Flood Sensor Valve byl správně spojen s alespoň jedním senzorem vyplavení Flood Sensor
- rádiová komunikace mezi zařízeními Flood Sensor a Flood Sensor Valve probíhá správným a stabilním způsobem a byla předtím zkontrolována (zařízení by neměla fungovat na hranici svého dosahu)
- povodňový senzor Flood Sensor byl umístěn blízko místa s přístupem k vodě, např. v pračce, myčce nádobí, dřezu a má skutečnou možnost detekce úniku
- ventil Flood Sensor Valve zůstává trvale napájen dodávaným zdrojem energie nebo baterií a je systematicky dobíjen, aby se udržel nepřetržitý provoz.
- Ventil minimalizuje riziko pouze v rozsahu systému, který je k němu připojen a nemůže zabránit škodám způsobeným působením vody mimo systém, ke kterému je připojen, např.

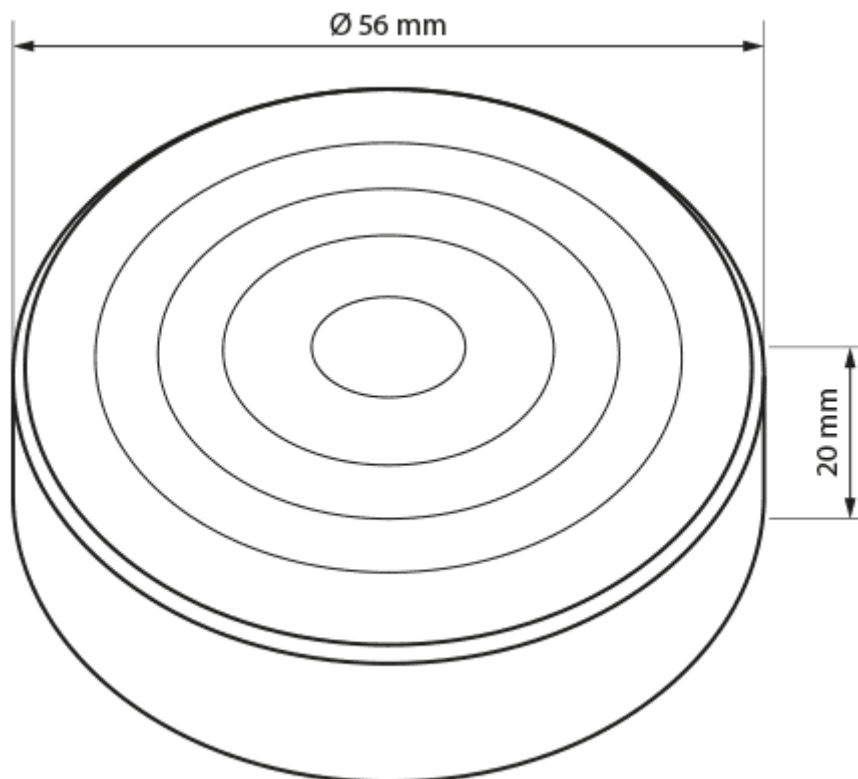
škodám způsobeným prosakováním střech, oken nebo provozem vnějších instalací (vyplavení z okolních prostor).

* Výrobce neodpovídá za ztráty a škody způsobené záplavami a jinými nepředvídanými událostmi.

Popis zařízení

- 1 - senzory vyplavení
- 2 - kontrolka provozu
- 3 - funkční tlačítko
- 4 - magnet použitý k aktivaci funkce párování v Flood Sensor Valve ()





Instalace

Sensor vyplavení by měl být ponechán na podlaze relativně blízko instalace vody (*pračka, myčka nádobí atd.*), aby vyslal signál do ventilu, pokud je detekována vlhkost. Vzdálenost mezi snímačem Flood Sensor a ventilem Flood Sensor Valve by neměla být menší než 1,5 m, aby se předešlo problémům během rádiové komunikace. Pokud není pokrytí rádiem, zkuste otočit ventil na potrubí o 90° , aby lépe odpovídal anténám ventilů a senzorů, nebo zmenšete vzdálenost mezi zařízeními.


Párování zařízení

Chcete-li aktivovat párování na povodňovém senzoru Flood Sensor, stiskněte a podržte tlačítko. Po chvíli stisknutí se ozve krátký zvukový signál (*BEEP*). Tlačítko by mělo být přidrženo, dokud neuslyšíme další dlouhé pípnutí (*BEEP*) a poté tlačítko uvolníme. Aktivace párování je signalizována blikající červenou LED.

POZOR:

Signalizace dlouhým pípnutím (*BEEP*) znamená pozitivní výkon funkce, signalizace krátkým pípnutím (*BEEP*) znamená chybu při provádění funkce.
Po provedení příslušné funkce se senzor vrátí do předchozího stavu.

Spárování zapnuto - ventil Auraton Flood Sensor Valve

Chcete-li umožnit párování na ventilu Auraton Flood Sensor Valve, spojte povodňový senzor Flood Sensor dohromady a ventil Flood Sensor Valve ze strany symbolu párování (). Po chvíli aplikace se objeví krátký zvukový signál ventilu (*BEEP*); senzor by se měl udržovat v činnosti, dokud nenastane další delší zvukový signál (*BEEP*); pak obě zařízení posuneme od sebe.

Spárování zapnuto - ovládací panel Auraton Pulse

Párování v Auraton Pulse se aktivuje pomocí Auraton Smart App. Po spuštění aplikace stiskněte zelené tlačítko plus ve středu obrazovky. Po zobrazení další obrazovky stiskněte ikonu domu s titulkem „Zařízení“. Na další obrazovce pojmenujeme každé zařízení, které přidáme. Po zadání názvu stiskněte tlačítko „Přidat“. Po úspěšném párování můžeme zařízení umístit do kterékoli dříve přidané místnosti a přidat jej k oblíbeným.

Oblíbené



Sem přidejte svá oblíbená zařízení a začněte je ovládat

Chcete-li začít, propojte své první zařízení klepnutím na tlačítko Přidat níže

PŘIDAT



Devices



Místnosti



Automatizace



Oblíbené



Místnosti



Automatizace



Nastavení

← Propojit zařízení



Pojmenujte zařízení níže. To vám umožní jej snadno identifikovat a ovládat pomocí hlasu.

např. Reflektory na verandě

Nyní si musíte zařízení přepnout do režimu propojení, pokud si nejste jisti, jak to provést, nahlédněte do [příručky k produktu](#)

V režimu „Propojení“ stiskněte jednou tlačítko Link níže

→ ODKAZ

Obnovení továrního nastavení

Chcete-li obnovit tovární nastavení na senzoru Flood Sensor, stiskněte a přidržte tlačítko. Po chvíli stisknutí se ozve krátký zvukový signál (*BEEP*). Držte tlačítko stisknuté, dokud neuslyšíte dvě delší pípnutí (*BEEP*) a poté tlačítko uvolněte. V tomto okamžiku by zařízení mělo vydávat nepřetržité pípnutí; nyní krátce stisknete tlačítko, abyste potvrdili, že chcete vymazat všechna uživatelská data ze senzoru Auraton Flood Sensor.

POZOR:

Signalizace dlouhým pípnutím (*BEEP*) znamená pozitivní výkon funkce, signalizace krátkým pípnutím (*BEEP*) znamená chybu při provádění funkce.

Po provedení příslušné funkce se senzor vrátí do předchozího stavu.

Funkce zařízení

Signalizace vyplavení místnosti

Flood Sensor detekuje zaplavení po 10 s nepřerušeného zkratu mezi „nohama“ (viz „Popis zařízení“), které jsou umístěny vedle tlačítka a signalizuje to krátkým pípnutím. Detekce vyplavení je rozdělena do několika fází:

- prvních 10 min (0:10 od vyplavení) – zvukový signál každých 20 s – 40 s; po dobu 3 s ve stejných intervalech se vysílají rádiové zprávy o vyplavení, dokud jednu nepřijme druhé zařízení; nejčastěji se jedná o první zprávu, ale je to dodatečné zabezpečení, kdyby byly problémy s komunikací
- po dalších 30 min (0:40 od vyplavení) – zvukový signál po dobu 30 s; prodloužení intervalu o dalších 30 min
- po dalších 60 min (1:40 od vyplavení) – zvukový signál po dobu 30 s; prodloužení intervalu o dalších 30 min; buzení se prodlužuje až do dosažení 24 h.

Funkce pro obnovení předchozího softwaru

Chcete-li změnit software na povodňovém senzoru Flood Sensor, stiskněte a podržte tlačítko. Po chvíli stisknutí se ozve krátký zvukový signál (*BEEP*). Držte tlačítko stisknuté, dokud neuslyšíte tři delší pípnutí (*BEEP*) a poté tlačítko uvolněte. V tomto okamžiku by zařízení mělo vydávat nepřetržitý zvukový signál; nyní krátce stisknete tlačítko, abyste potvrdili, že chcete zařízení restartovat. Ihned po tomto krátkém stisknutí znovu stiskněte a přidržte tlačítko, dokud červená LED nepřestane blikat (3 bliknutí). Poté se zařízení restartuje a obnoví se předchozí verze softwaru (v případě nesprávného fungování po aktualizaci). Celá operace může trvat až 1 min. Předchozí verze programu se vždy načte, pokud byl program předtím změněn z 1.6 na 1.5, předchozí verze programu je 1.6.

Transportní režim

Transportní režim deaktivuje všechny funkce zařízení a Flood Sensor spotřebovává méně energie než během normálního provozu. Zařízení lze poté snadno skladovat nebo přepravovat bez výrazného poškození životnosti baterie. Chcete-li aktivovat režim dopravy na senzoru Flood, stiskněte a podržte tlačítko. Po chvíli stisknutí se ozve krátký zvukový signál (*BEEP*). Tlačítko by mělo být přidrženo, dokud neuslyšíme čtyři delší pípnutí (*BEEP*); poté tlačítko uvolníme. V tomto okamžiku by zařízení mělo vydávat nepřetržité pípnutí; nyní krátce stiskneme tlačítko pro potvrzení. Ukončíme režim přepravy přidržením tlačítka déle.

POZOR:

Signalizace dlouhým pípnutím (*BEEP*) znamená pozitivní výkon funkce, signalizace krátkým pípnutím (*BEEP*) znamená chybu při provádění funkce.
Po provedení příslušné funkce se senzoru vrátí do předchozího stavu.

Provozní režimy zařízení

Ventil Auraton Flood Sensor spolu s Auraton Flood Sensor mohou pracovat ve dvou režimech.

Režim I (místní):

V tomto režimu mohou ventil a detektor pracovat nezávisle, bez nutnosti internetové centrální jednotky Auraton Pulse. Stačí, když je senzor správně přidán do ventilu. K jednomu ventilu je možné přidat až 10 detektorů. Pokud je na jednom z detektorů detekováno vyplavení, ventil se automaticky uzavře. Otevření ventilu není automatické a musí být provedeno ručně pomocí knoflíku, který je k dispozici v horní části tělesa ventilu.

Režim II (dálkový):

V dálkovém režimu je možné používat internetovou centrální jednotku Auraton Pulse a mít tak přístup k celému systému mimo domov.

To vám umožní dálkově otevřít nebo zavřít ventil, zkontrolovat stav baterií ventilu i samotného detektoru, přijímat oznámení o jakémkoli vyplavení, vytvářet plány a mnoho dalšího. Je obzvláště důležité mít možnost spojit uzavření ventilu se specifickými detektory vyplavení, aby se provedlo automatické uzavření ventilu, když je detekováno vyplavení pomocí řídicí jednotky Auraton Pulse. Potom můžeme také dostávat vzdálená oznámení o povodni.

POZOR:

Pro správnou práci na dálku potřebujete přístup k internetu jak z ovládacího panelu samotného,

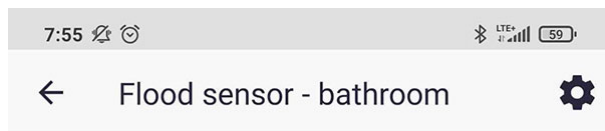
tak z telefonu či tabletu s aplikací (*Android, iOS*).

POZOR:

Při použití režimu II (dálkový ovladač) se doporučuje nejprve spárovat senzor s ventilem. Spárování ventilu a detektoru způsobí, že systém bude správně fungovat i v případě výpadku napájení samotného Auraton Pulse (*např. vypnutí napájení*).

Spolupráce s ovládacím panelem Auraton Pulse

Povodňový senzor Flood Sensor spojujeme s ovládacím panelem Auraton Pulse stejně jako s jinými zařízeními (v souladu s odstavcem o párovacích zařízeních); jediným rozdílem je, že režim párování na ovládacím panelu se spouští prostřednictvím aplikace stisknutím zeleného znaménka plus ve spodní části obrazovky a následným kliknutím na ikonu s popisem „Zařízení“. Podrobnosti jsou popsány v příručce aplikaci. Níže uvedená fotografie ukazuje obrazovku zařízení v aplikaci, kde můžeme vidět procento jeho nabití baterie. Stav senzoru informující o tom, zda došlo k vyplavení nebo zda je vše v pořádku, lze vidět na jeho ikoně v okně zařízení, např. na kartě „Oblíbené“ nebo v konkrétní místnosti.

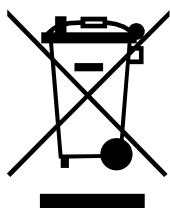


Zařízení velmi hospodárně využívá dostupnou energii v baterii. K rádiové komunikaci dochází pouze v případě vyplavení a každých 6 hodin. Pouze v těchto případech může senzor vyplavení přijímat příkaz z ovládacího panelu Auraton Pulse, např. aktualizace softwaru. Povodňový senzor je navržen pro práci s ventilem Flood Sensor Valve, který lze v aplikaci propojit pomocí funkce If-Perform; tj. např. pokud došlo k vyplavení, nastavte FloodValveLevel na 0 % (tj. uzavřete ventil)!

Technické údaje

Model:	Auraton Flood Sensor
Rozsah provozních teplot:	-20°C - 45°C
Třída těsnosti:	IP67
Vlhkost:	≤85% bez kondensace
Kontrola stavu práce:	LED dioda, zvuková signalizace
Napájení:	CR2450 3V nelze vyměnit
Spolupráce s internetovým rozvaděčem:	Auraton Pulse
Rádiová frekvence:	865,500 MHz
	867,200 MHz
	868,150 MHz
	868,450 MHz
	869,800 MHz
Síla rádiového signálu:	11 dBm
Kategorie rozhlasového přijímače:	2
Provozní rozsah:	v typické budově se standardní strukturou zdi - do 50 m, v otevřeném prostoru - do 150 m

Likvidace zařízení



Zařízení jsou označena symbolem přeškrtnutého kontejneru na odpad. V souladu s evropskou směrnicí 2012/19/EU a zákonem o odpadech z elektrických a elektronických zařízení takové označení informuje, že toto zařízení nesmí být po období jeho používání uloženo společně s jiným domácím odpadem.

Uživatel je povinen jej odevzdat do sběrného místa elektrických a elektronických zařízení.

Ke stažení

- [Návod k obsluze](#)
- [Prohlášení o shodě](#)