



Flood Sensor Valve

Návod k obsluze ver. 20200901

Dokument obsahuje informace o bezpečnosti, instalaci a použití regulátoru Flood Sensor Valve.



POZOR:

Ventil má dva otvory a uzavírací kouli pro řízení průtoku vody. V žádném případě byste neměli vkládat prst nebo jiné části těla do otvorů, protože by to mohlo způsobit trvalé zranění, včetně odříznutí částí těla ventilem.

Základní informace

Ventil AURATON Flood Sensor Valve je určen pro nouzové uzavření vody v případě zjištění vyplavení v kontrolované místnosti. Přístroj může uzavřít cirkulaci vody v instalaci v případě zjištění vyplavení místnosti senzorem AURATON Flood Sensor. Pro správný provoz potřebujete uzavírací ventil AURATON Flood Sensor Valve a alespoň jeden povodňový senzor AURATON Flood Sensor (*maximálně 10 senzorů*).

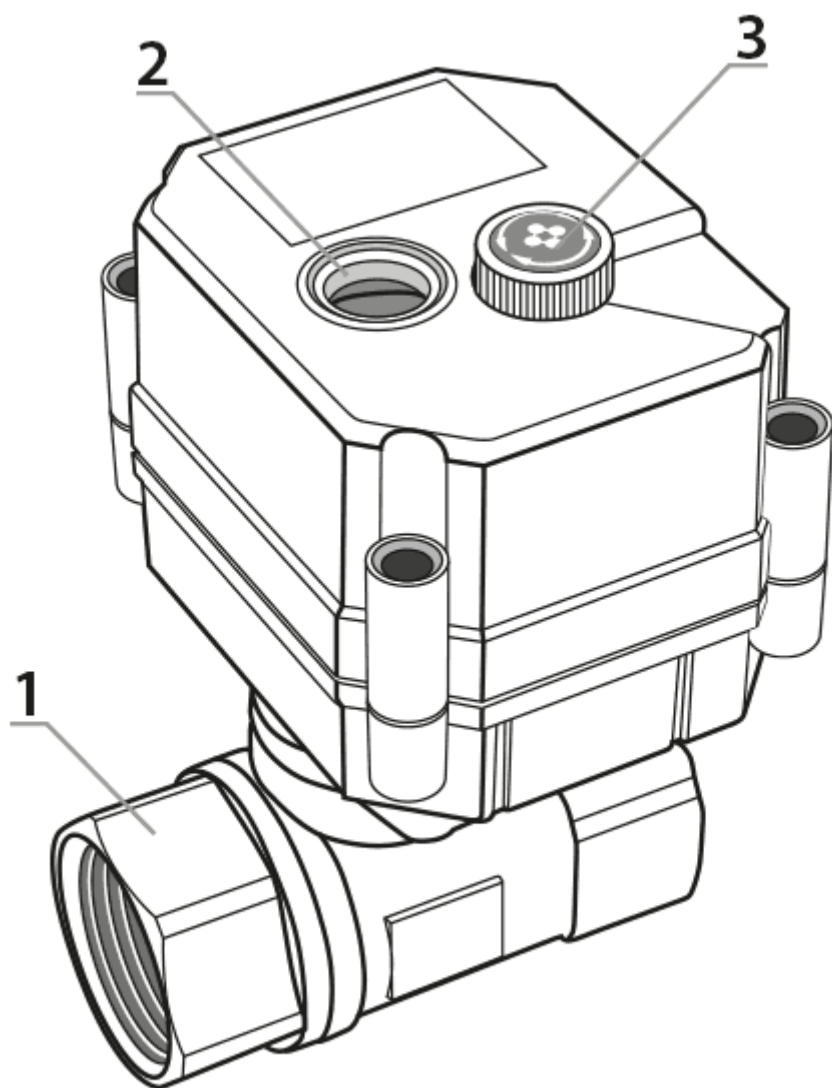
POZOR:

System minimalizuje škody způsobené vyplavením pouze, pokud*:

- ventil Flood Sensor Valve byl správně nainstalován do vodního systému instalačním technikem
- ventil Flood Sensor Valve byl správně spojen s alespoň jedním senzorem vyplavení Flood Sensor
- rádiová komunikace mezi zařízeními Flood Sensor a Flood Sensor Valve probíhá správným a stabilním způsobem a byla předtím zkontrolována (zařízení by neměla fungovat na hranici svého dosahu)
- povodňový senzor Flood Sensor byl umístěn blízko místa s přístupem k vodě, např. v pračce, myčce nádobí, dřezu a má skutečnou možnost detekce úniku
- ventil Flood Sensor Valve zůstává trvale napájen dodávaným zdrojem energie nebo baterií a je systematicky dobíjen, aby se udržel nepřetržitý provoz.
- Ventil minimalizuje riziko pouze v rozsahu systému, který je k němu připojen a nemůže zabránit škodám způsobeným působením vody mimo systém, ke kterému je připojen, např. škodám způsobeným prosakováním střech, oken nebo provozem vnějších instalací (vyplavení z okolních prostor).

* Výrobce neodpovídá za ztráty a škody způsobené záplavami a jinými nepředvídanými událostmi.

Popis zařízení

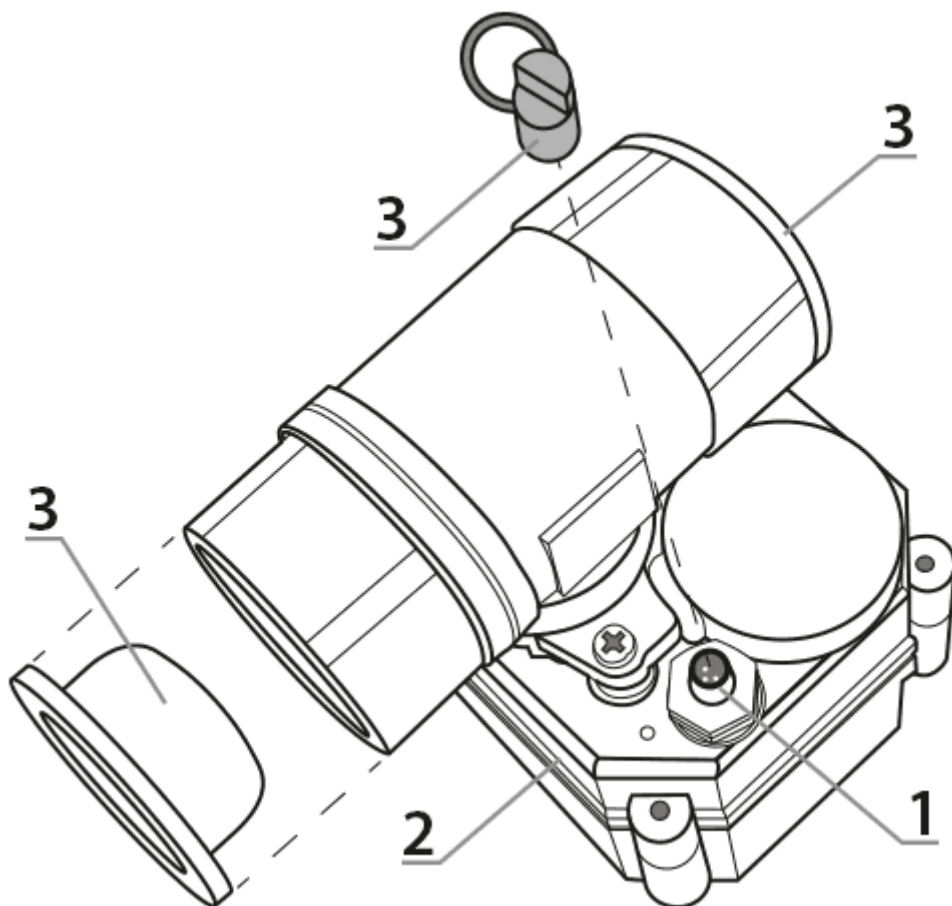


Obr. 1.

1 - připojení (1/2", 3/4", 1")

2 - indikátor nabíjení

3 - otočný knoflík

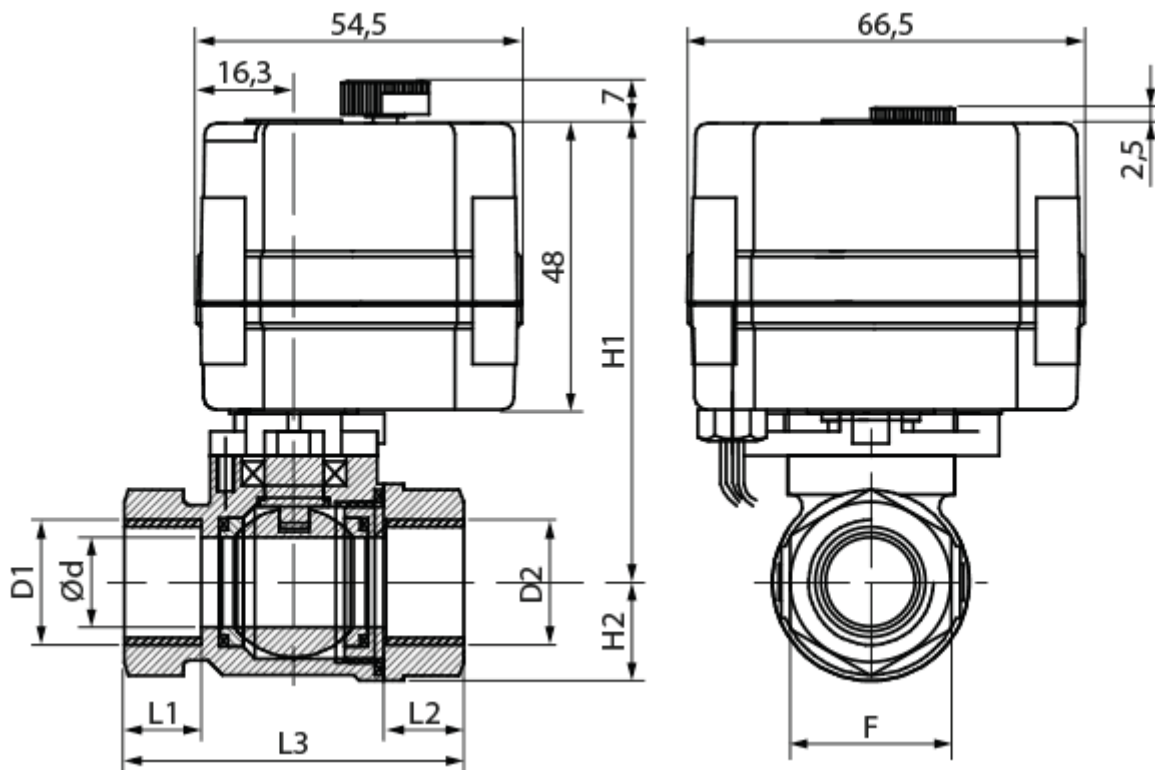


Obr. 2.

1 - Síťová zásuvka

2 - Místo použití magnetu/senzoru Flood Sensor pro vyvolání funkce párování/mazání ()

3 - Zaslepovací zástrčka



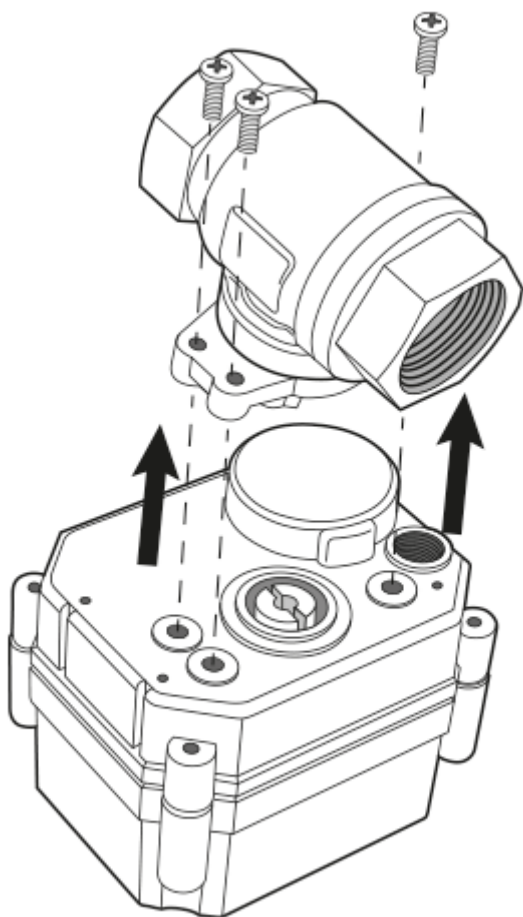
Obr. 3. Rozměry

Všechny rozměry jsou uvedeny v mm.

	DN15	DN20	DN25
D1/D2	G 1/2"	G 3/4"	G 1"
d	15	20	20
L1/L2	13	16	18
L3	57	70	76
F	27	32	38
H2	16,5	21,5	21,5
H1	77	81	81
Waga (kg)	0,37	0,52	0,52

Instalace

Obr. 4. Montáž/demontáž



Ventil by měl být nainstalován tak, aby v případě vyplavení byla oblast nebo celá instalace přerušena (v závislosti na potřebách uživatele). Ventil by měl být nainstalován na vodovodním potrubí tak, aby byl přístup k magnetickému senzoru (obr. 2 bod 2), zásuvce napájení/nabíjení (obr. 2 bod 1) a ke knoflíku ručního otevírání (obr. 1 bod 3). V případě problémů během montáže může být tělo s elektronikou odděleno od těla samotným ventilem, jak je znázorněno na obr. 4.


Vzdálenost mezi snímačem Flood Sensor a ventilem Flood Sensor Valve by neměla být menší než 1,5 m, aby se předešlo problémům během rádiové komunikace. Pokud není pokrytí rádiem, zkuste otočit ventil na potrubí o 90 stupňů, aby lépe odpovídal anténám ventilů a senzorů, nebo zmenšete vzdálenost mezi zařízeními.

Napájení

Ventil má svůj vlastní zdroj energie (vestavěná baterie), který umožňuje půlroční dohled nad danou místností bez externího napájení. Interní baterii lze nabíjet pomocí nabíječky dodávané se síťovým kabelem nebo ponechat trvale připojenou k síti (*během nabíjení se kontrolka rozsvítí červeně a po úplném nabití zhasne*). Nabíjení baterie pomocí Power Bank je také povoleno.

POZOR:

Během přepravy je vodní ventil ve výrobě nastaven na „spánek“.

Před prvním spuštěním musí být „probuzen“. Procedura „probuzení“ se provádí umístěním magnetu do místa párování / mazání () , dokud se neobjeví krátký jediný zvukový signál (může to trvat několik sekund).

Po „probuzení“ je ventil připraven k další konfiguraci (spárování zařízení).


POZOR:

V režimu „spánku“ nefunguje funkce podpory ventilů při pokusu o ruční otevření nebo zavření. Neotvírejte ani nezavírejte ventil náhle rukou.

POZOR:

Před prvním spuštěním ventilu AURATON Flood Sensor Valve se doporučuje připojit jej ke zdroji napájení po dobu 24 hodin, aby se plně nabila interní baterie a ventil se mohl ručně otevřít nebo zavřít.

Párování zařízení

Chcete-li umožnit párování na ventilu AURATON Flood Sensor Valve, spojte povodňový senzor Flood Sensor dohromady (nebo pokud není přítomen, běžný magnet) a ventil Flood Sensor Valve ze strany symbolu párování (). Po chvíli se v aplikaci objeví krátký zvukový signál ventilu (*BEEP*); senzor by se měl udržovat v činnosti, dokud nenastane další delší zvukový signál (*BEEP*); pak obě zařízení posuneme od sebe. Zařízení by mělo tím být již v režimu párování.

POZOR:

Signalizace dlouhým pípnutím (*BEEP*) znamená pozitivní výkon funkce, signalizace krátkým pípnutím (*BEEP*) znamená chybu při provádění funkce.

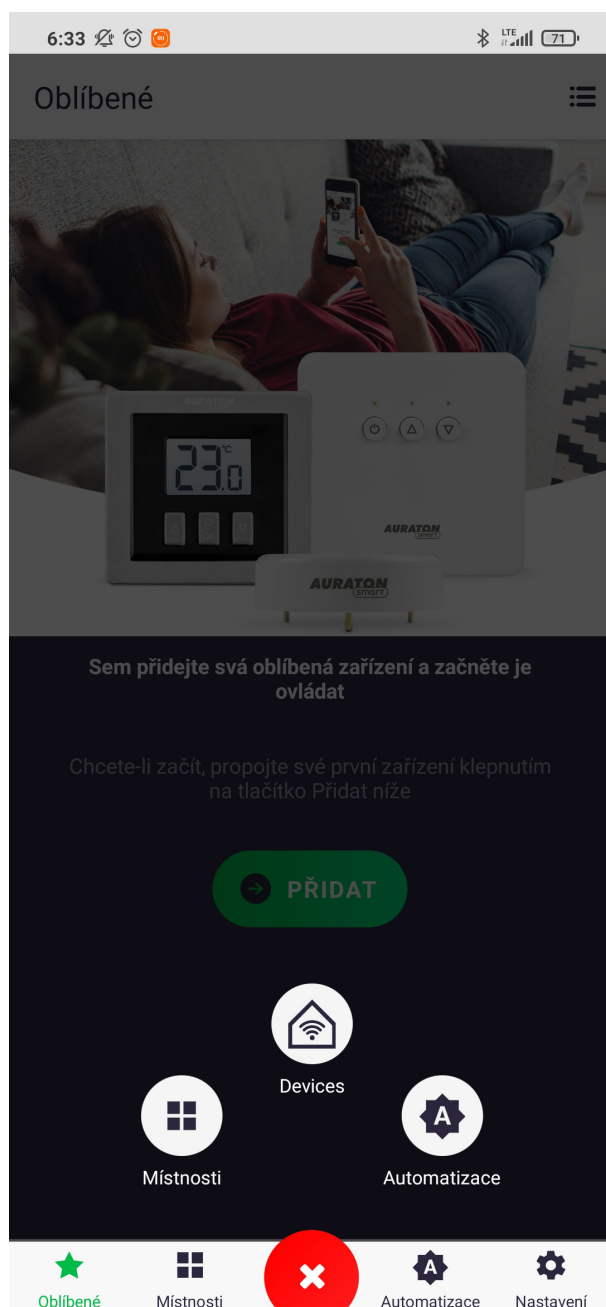
Po provedení příslušné funkce se zařízení vrátí do předchozího stavu.

Spárování zapnuto - senzor AURATON Flood Sensor

Chcete-li aktivovat párování na povodňovém senzoru Flood Sensor, stiskněte a podržte tlačítko. Po chvíli stisknutí se ozve krátký zvukový signál (*BEEP*). Tlačítko by mělo být přidrženo, dokud neuslyšíme další dlouhé pípnutí (*BEEP*) a poté tlačítko uvolníme. Aktivace párování je signalizována blikající červenou LED.

Spárování zapnuto - ovládací panel AURATON Pulse

Párování v AURATON Pulse se aktivuje pomocí AURATON Smart App. Po spuštění aplikace stiskněte zelené tlačítko plus ve středu obrazovky. Po zobrazení další obrazovky stiskněte ikonu domu s titulkem „Zařízení“. Na další obrazovce pojmenujeme každé zařízení, které přidáme. Po zadání názvu stiskněte tlačítko „Přidat“. Po úspěšném spárování můžeme zařízení umístit do kterékoli dříve přidané místnosti a přidat jej k oblíbeným.



← Propojit zařízení



Pojmenujte zařízení níže. To vám umožní jej snadno identifikovat a ovládat pomocí hlasu.


např. Reflektory na verandě

Nyní si musíte zařízení přepnout do režimu propojení, pokud si nejste jisti, jak to provést, nahlédněte do [příručky k produktu](#)

V režimu „Propojení“ stiskněte jednou tlačítko Link níže

→ ODKAZ

Obnovení továrního nastavení

Chcete-li obnovit tovární nastavení na ventilu AURATON Flood Sensor Valve, spojte povodňový senzor Flood Sensor (nebo pokud to není běžný magnet) a ventil Flood Sensor Valve ze strany symbolu párování (). Po chvíli se v aplikaci ozve krátký zvukový signál ventilu (*BEEP*); senzor by se měl udržovat v činnosti, dokud nenastane další delší zvukový signál (*BEEP*); pak obě zařízení posuneme od

sebe. V tuto chvíli zazní ba 10 vteřin pípnutí (*BEEP*). Pro potvrzení operace byste měli ručně změnit stav ventilu do 10 s otočením manipulátoru na ventilu, který vypne zvukový signál a začne obnovovat tovární nastavení.

POZOR:

Signalizace dlouhým pípnutím (*BEEP*) znamená pozitivní výkon funkce, signalizace krátkým pípnutím (*BEEP*) znamená chybu při provádění funkce.

Po provedení příslušné funkce se zařízení vrátí do předchozího stavu.

Funkce zařízení

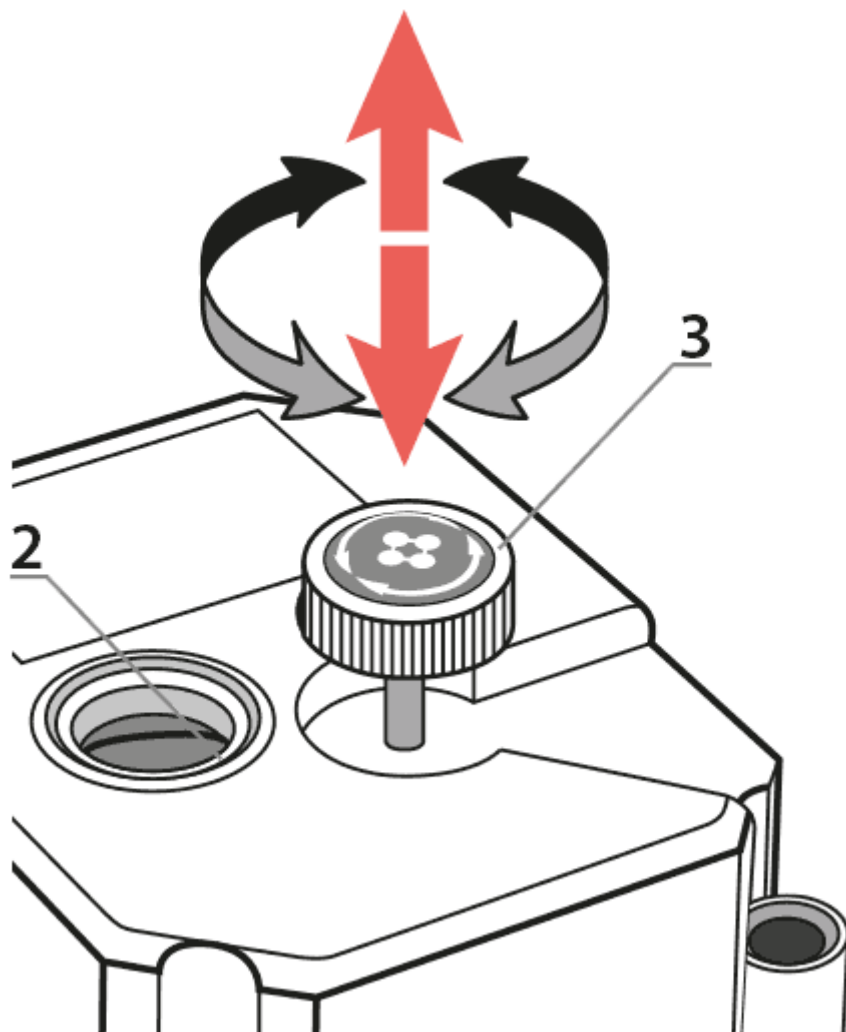
Ruční otevření a uzavření ventilu

Otevření nebo zavření ventilu:

1. zvedněte otočný knoflík nahoru
2. otáčejte otočným knoflíkem doprava nebo doleva až do automatického provozu
3. po otevření nebo zavření ventilu znovu otočte knoflík!

POZOR:

Neotvírejte ani nezavírejte ventil náhle rukou.



Obr. 5.:

2 - kontrolka

3 - otočný knoflík

Vzdálený provoz zařízení

Ventil je uzpůsoben pro práci s internetovým centrem AURATON Pulse (AURATON Smart App k dispozici na platformách Android a iOS), pomocí kterého je možné dálkově ovládat celou sadu. Můžete ventil zavřít nebo otevřít na dálku, zkontrolovat případné povodňové poplachy, zkontrolovat stav baterie atd.


Anti-stop funkce

AURATON Flood Sensor Valve je vybaven vestavěným automatickým mechanismem podporujícím odstraňování nečistot z mechanismu ventilu. Ventil provádí krátké pohyby otvoru ventilu každých 14 dní, což čistí otvor a zabraňuje blokování mechanismu. Tvorba nečistot je přirozený proces, který se vyskytuje zejména u zřídka používaných ventilů. Proto je důležité proti tomuto jevu čelit, aby ventilu nic nebránilo když chceme kvůli vyplavení ventil velmi rychle uzavřít.

Automatické zavírání kvůli vybití baterie



AURATON Flood Sensor Valve signalizuje stav vybití baterie. Při napájení z baterie bez připojené nabíječky začne ventil signalizovat při 4% kapacitě (3 x krátké BEEP každých 10 min) a navíc při 1% kapacitě baterie automaticky uzavře ventil, aby se zabránilo situaci, že ventil přestane fungovat a nebude reagovat na signály z detektorů AURATON Flood Sensor během povodňové události. Po vypuštění lze ventil otevřít ručně pohybem ručního kolečka. Poté byste měli nabíječku okamžitě připojit, aby se nabila baterie ventilu, protože ventil se již kvůli stavu baterie automaticky nezavře. Tato ochrana bude znovu aktivována po 24 hodinách nebo když baterie dosáhne úrovně vyšší než 4% kapacity.

Funkce pro obnovení předchozího softwaru

Chcete-li změnit software na ventilu povodňových senzorů, použijte povodňový senzor Flood Sensor (nebo pokud není přítomen, normální magnet) a ventil Flood Sensor Valve ze strany symbolu párování (). Po chvíli se v aplikaci ozve krátký zvukový signál ventilu (*BEEP*); senzor by se měl udržovat v činnosti, dokud nenastanou tři delší zvukové signály (*BEEP*); pak obě zařízení posuneme od sebe. Ventil spustí nepřetržitou zvukovou signalizaci (*BEEP*) po dobu 10 s. Abyste potvrdili, že chcete restartovat zařízení, měli byste okamžitě změnit stav ventilu otočením manipulátoru na ventilu do 10 s. Po otočení by měl být povodňový senzor (magnet) znovu aplikován na ventil až do tří pípnutí; po této signalizaci lze obě zařízení přesunout od sebe. Poté se zařízení restartuje a obnoví se předchozí verze softwaru (v případě nesprávného fungování po aktualizaci). Celá operace může trvat až 1 min. Předchozí verze programu se vždy načte, pokud byl program předtím změněn z 1.6 na 1.5, předchozí verze programu je 1.6.

Transportní režim

AURATON Flood Sensor Valve je vybaven režimem ekonomického využití vestavěné baterie pro delší skladování bez úplného vybití. Skladování v tomto režimu umožňuje skladování ventilu až 2 roky bez úplného vybití. V tomto režimu ventil nepracuje normálně, nekomunikuje a nereaguje na otočení.

Chcete-li tento režim povolit, použijte povodňový senzor Flood Sensor (nebo pokud není k dispozici, normální magnet) a ventil Flood Sensor Valve ze strany symbolu párování (). Po chvíli se v aplikaci ozve krátký zvukový signál ventilu (*BEEP*); senzor by se měl udržovat v činnosti, dokud nenastanou čtyři delší zvukové signály (*BEEP*); pak obě zařízení posuneme od sebe. V tuto chvíli začne po dobu 10 s nepřetržitý zvukový signál. Abyste potvrdili, že chcete spustit transportní režim, měli byste okamžitě změnit stav ventilu otočením manipulátoru na ventilu do 10 s. Výstup z tohoto režimu následuje po aplikaci povodňového senzoru (nebo magnetu) na ventil (.

Provozní režimy zařízení

Ventil AURATON Flood Sensor spolu s AURATON Flood Sensor mohou pracovat ve dvou režimech:

Režim I (místní):

V tomto režimu mohou ventil a detektor pracovat nezávisle, bez nutnosti internetové centrální jednotky AURATON Pulse. Stačí, když je senzor správně přidán do ventilu. K jednomu ventilu je možné přidat až 10 detektorů. Pokud je na jednom z detektorů detekováno vyplavení, ventil se automaticky uzavře. Otevření ventilu není automatické a musí být provedeno ručně pomocí knoflíku, který je k dispozici v horní části tělesa ventilu.

Režim II (dálkový):

V dálkovém režimu je možné používat internetovou centrální jednotku AURATON Pulse a mít tak přístup k celému systému mimo domov.

To vám umožní dálkově otevřít nebo zavřít ventil, zkontrolovat stav baterií ventilu i samotného detektoru, přijímat oznámení o jakémkoli zaplavení, vytvářet plány a mnoho dalšího. Je obzvláště důležité mít možnost spojit uzavření ventilu se specifickými detektory zaplavení, aby se provedlo automatické uzavření ventilu, když je detekováno vyplavení pomocí řídicí jednotky AURATON Pulse. Potom můžete také dostávat vzdálená oznámení o vyplavení.

POZOR:

Pro správnou práci na dálku potřebujete přístup k internetu jak z ovládacího panelu samotného, tak z telefonu či tabletu s aplikací (*Android, iOS*).

POZOR:

Při použití režimu II (dálkový ovladač) se doporučuje nejprve spárovat senzor s ventilem. Spárování ventilu a detektoru způsobí, že systém bude správně fungovat i v případě výpadku napájení samotného AURATON Pulse (*např. vypnutí napájení*).

Spolupráce s ovládacím panelem AURATON Pulse

Ventil Flood Sensor Valve spojujeme s ovládacím panelem AURATON Pulse stejně jako s jinými zařízeními (v souladu s odstavcem o párovacích zařízeních); jediným rozdílem je, že režim párování na ovládacím panelu se spouští prostřednictvím aplikace stisknutím zeleného znaménka plus ve spodní části obrazovky a následným kliknutím na ikonu s popisem „Zařízení“. Podrobnosti jsou popsány v příručce aplikaci. Níže uvedený obrázek ukazuje obrazovku zařízení v aplikaci, kde můžeme vidět stav ventilu (otevřeno/zavřeno) a procento jeho nabití baterie. Ventil můžeme vzdáleně otevřít/zavřít stisknutím ikony ve středu obrazovky níže. Zelená znamená, že Flood Sensor Valve je otevřený a červená znamená, že je uzavřen.



52%

Povodňový ventil

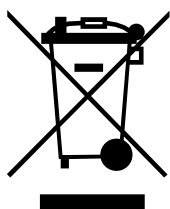


Ventil Flood Sensor Valve je navržen pro práci se senzorem vyplavení, který lze v aplikaci propojit pomocí funkce If-Perform; tj. např. pokud došlo k vyplavení, nastavte FloodValveLevel na 0 % (tj. uzavřete ventil)! Můžete také použít preventivní ochranu a nastavit funkci "Plán" tak, aby se ventil vždy uzavřel v určitých časech, když nikdo není doma. Pomocí ventilu Flood Sensor Valve můžete také zavlažovat zahradu v konkrétní denní době.

Technické údaje

Model:	AURATON Flood Sensor Valve
Krouticí moment:	2 Nm
Otevírací/zavírací doba:	asi 5 s
Pracovní napětí:	5 V
Spotřeba energie:	3 W
Třída těsnosti:	IP67
Maximální tlak činitele:	1,0 MPa
Rozsah teplot činitele:	0-100°C
Rozsah provozních teplot:	-20°C - 45°C
Vlhkost:	≤85% bez kondensace
Kontrola stavu práce:	LED dioda, zvuková signalizace
Napájení:	Li-ion/5 V DC baterie (USB)
Spolupráce s internetovým rozvaděčem:	AURATON Pulse
Rádiová frekvence:	865,500 MHz
	867,200 MHz
	868,150 MHz
	868,450 MHz
	869,800 MHz
Síla rádiového signálu:	11 dBm
Kategorie rozhlasového přijímače:	2
Provozní rozsah:	v typické budově se standardní strukturou zdi - do 50 m, v otevřeném prostoru - do 150 m

Likvidace zařízení



Zařízení jsou označena symbolem přeškrtnutého kontejneru na odpad. V souladu s evropskou směrnicí 2012/19/EU a zákonem o odpadech z elektrických a elektronických zařízení takové označení informuje, že toto zařízení nesmí být po období jeho používání uloženo společně s jiným domácím odpadem.

Uživatel je povinen jej odevzdat do sběrného místa elektrických a elektronických zařízení.

Adresa a kontakt na výrobce:

LARS, ul. Świerkowa 14
64-320 Niepruszewo

Ke stažení

- [Návod k obsluze](#)
- [Prohlášení o shodě](#)