



## **Radiator Controller**

Návod k obsluze ver. 1.3

Dokument obsahuje informace o bezpečnosti, instalaci a použití regulátoru Auraton Radiator Controller.

---

### **Základní informace**

Hlavice Auraton Radiator Controller spolu s regulátorem Auraton Heat Monitor je programovatelný elektronický pokojový termostat. Hlavice je určena k montáži na vložky radiátoru M30x1.5 a pomocí speciálního adaptéru na ventily Danfoss RA-N (součást balení). Hlavice bezdrátově komunikuje s regulátorem Auraton Heat Monitor stažením informací o aktuální pokojové teplotě a nastavené teplotě. Je možné ovládat 3 radiátory s hlavicemi Auraton Radiator Controller v jedné místnosti, ale všechny by měly být spojeny se stejným regulátorem Auraton Heat Monitor.

---

### **Volitelné součásti systému**

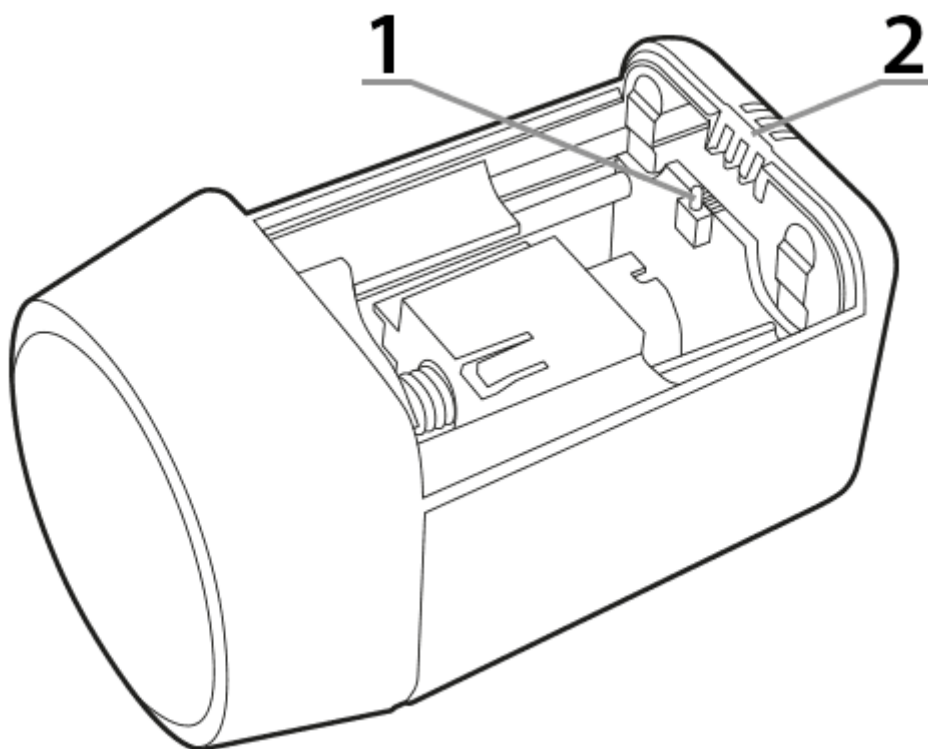
Hlavice Auraton Radiator Controller je přizpůsobena pro práci s regulátorem Auraton Heat Monitor a Auraton Pulse a internetovým ovládacím panelem, který vám umožňuje ovládat provozní parametry pomocí aplikace v telefonu nebo tabletu.

---

### **Popis hlavice**

Hlavice je namontována přímo na radiátoru.

1. - Tlačítko pro zavření krytu baterie
2. - Signalizační dioda

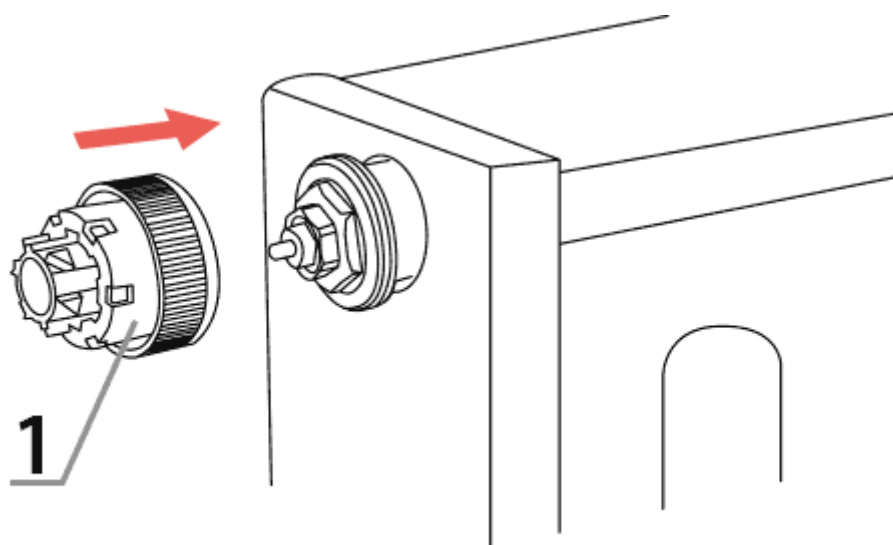


## Montáž hlavice

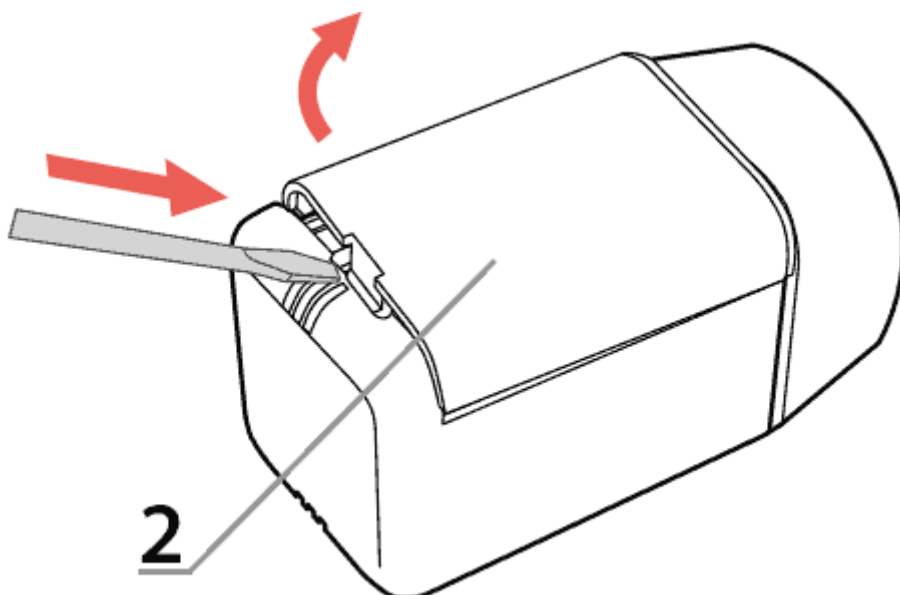
### Radiátor s vložkou M30x1,5

Chcete-li namontovat hlavici Auraton Radiator Controller na radiátoru s vložkou nejoblíbenější na trhu M30x1.5, proveďte následující činnosti:

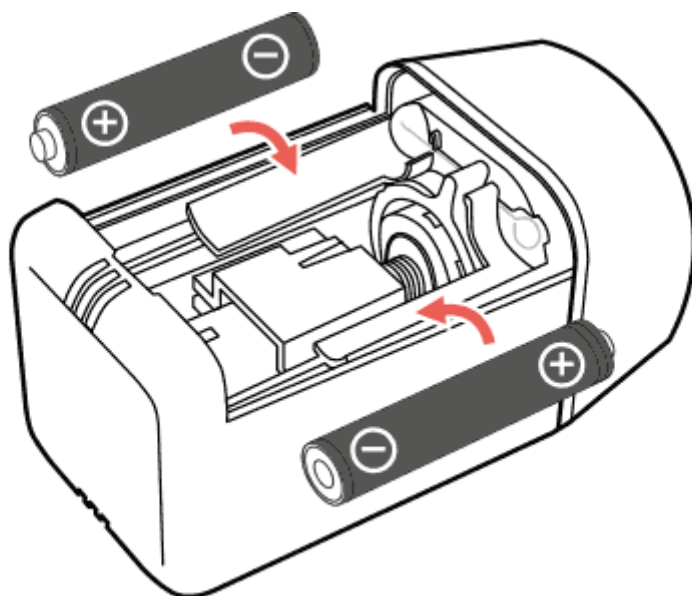
1. Našroubujte na vložku **redukci A (1)** nacházející se v sadě s hlavicí (na doraz).



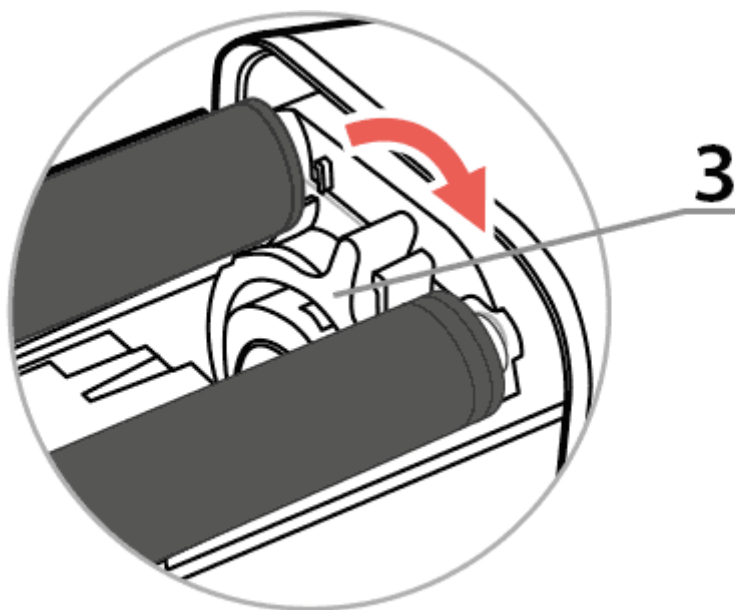
2. Odstraňte kryt baterie (2) hlavice pomocí plochého šroubováku.



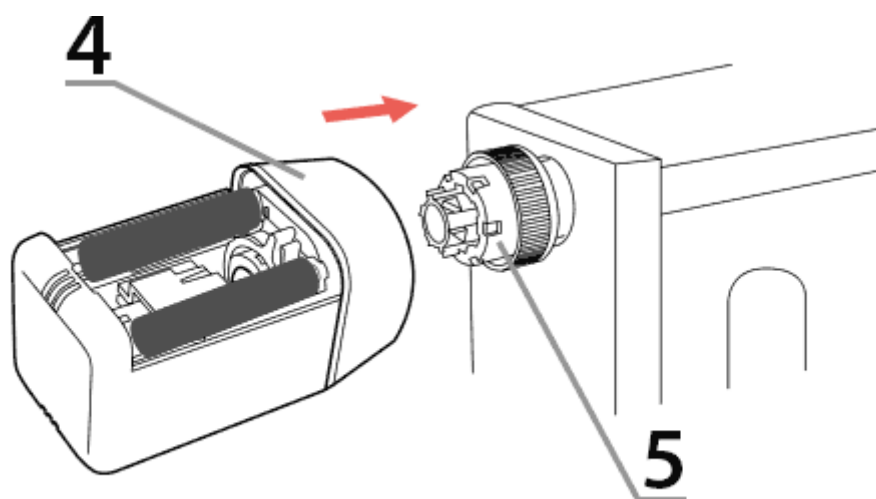
3. Vložte dvě baterie AAA do hlavice; dodržujte polaritu; vřeteno hlavice se přesune do krajní otevřené polohy, což je nutné pro namontování hlavice na redukci.



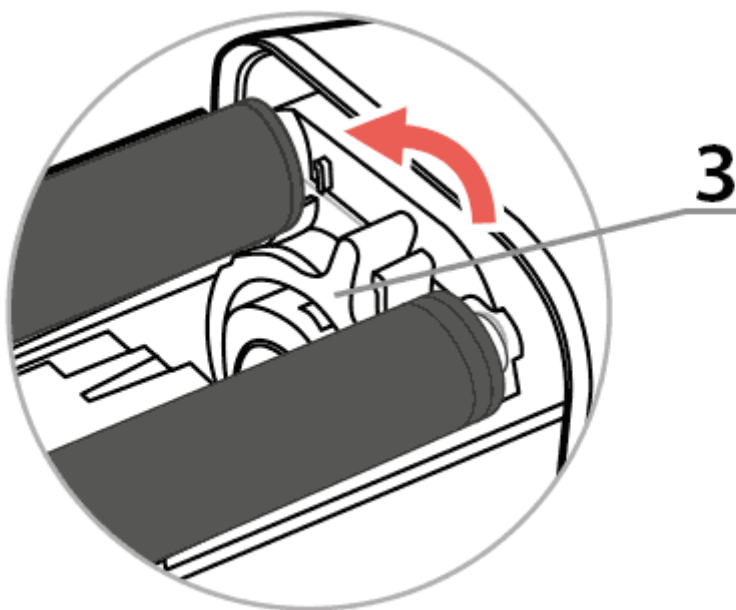
4. Posuňte pojistný kroužek do polohy „odemknuto“.



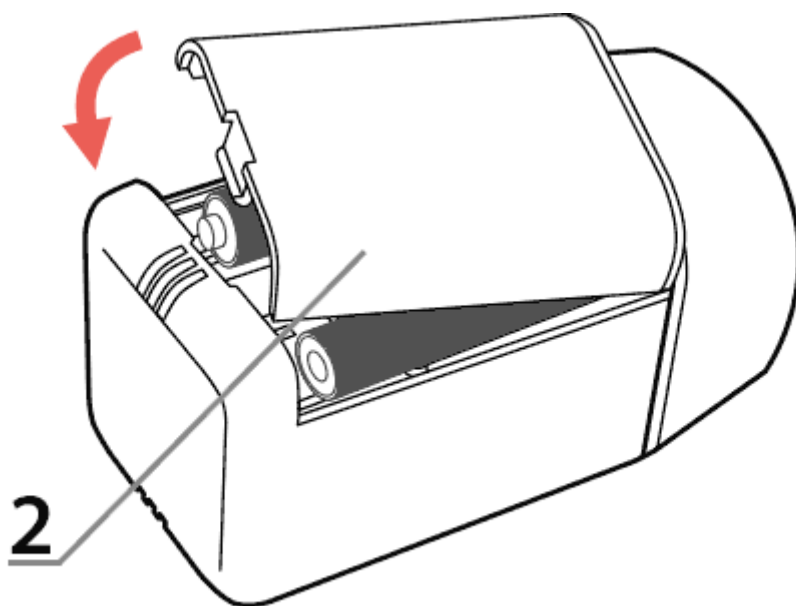
5. Nasuňte hlavici (4) na redukci A (5) dokud se nezastaví.



6. Otočte pojistný kroužek (3) do polohy „zajištěno“.



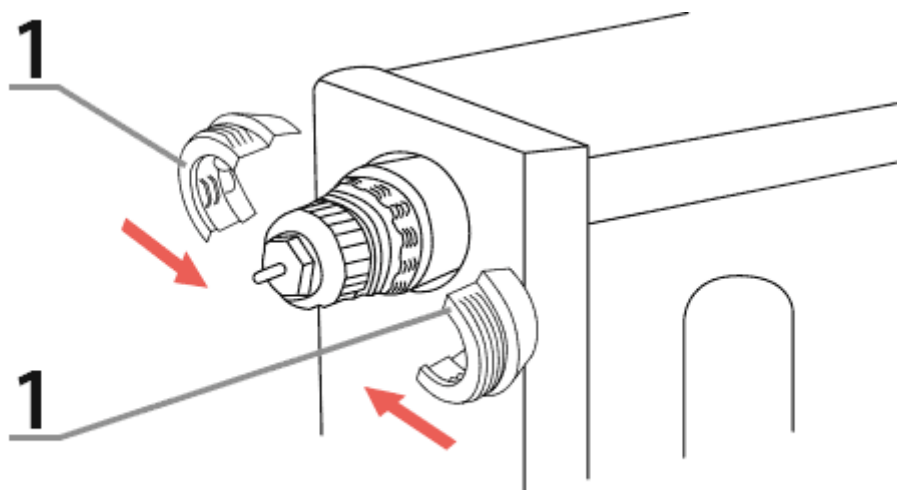
7. Provedte postup párování s Auraton Heat Monitor, pokud tento postup nebyl dříve proveden.
8. Zavřete kryt baterie (2) hlavice!



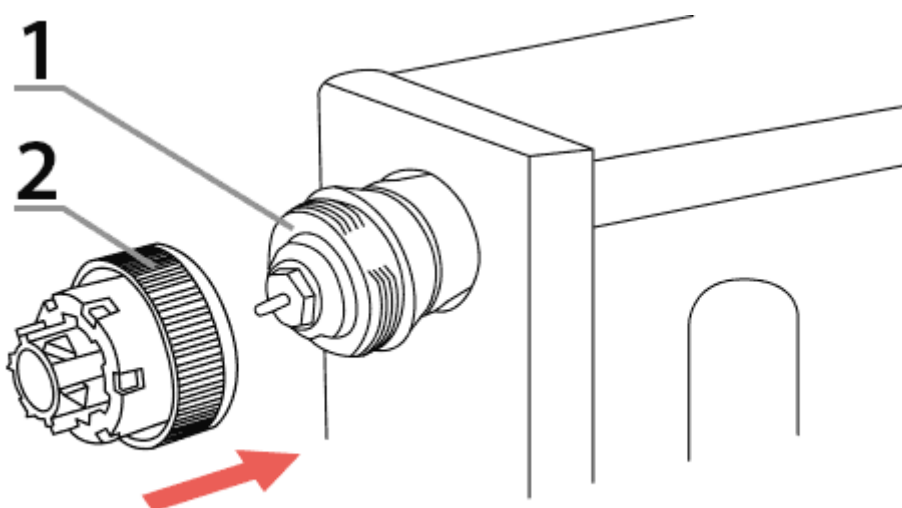
### **Radiátor s vložkou Danfoss RA-N**

Aby bylo možné namontovat hlavici Radaton Radiator Controller na chladič s vložením Danfoss RA-N, je nutné:

1. Na vložku Danfoss RA-N nasadit 2 poloviny redukce B (1)



2. Nasazenou redukci A (7) táhnout do konce redukce A (7)



3. Provést kroky od bodu 2 až 8 v kapitole [Radiátor s vložkou M30x1.5"](#).

### Tipy pro instalaci

Auraton Heat Monitor by měl být umístěn v místnosti, kde je umístěna hlavice s radiátorem. Neměl by být umístěn v blízkosti radiátoru, u dveří nebo na slunných místech. Hlavice by měla být namontována na vložku radiátoru maximálně 20 cm od radiátoru. Téměř ve všech případech je to splněno, protože výrobci integrují vložky s radiátory. Pokud je hlavice vzdálena od radiátoru (radiátor ji nezahřeje přímo), bude regulace teploty méně dynamická. Může nastat vyšší kolísání teploty v místnosti; je však možné namontovat hlavice Auraton Radiator Controller na vložky umístěné na spodní straně radiátoru (populární žebříky do koupelen).


## Párování zařízení

Pro správnou funkci hlavice Auraton Radiator Controller je nutné ji spárovat s Auraton Heat Monitor nebo internetovým rozvaděčem Auraton Pulse. Aktivovaný režim párování je signalizován na hlavici blikající červenou LED. Proces párování je následující:

1. Sejměte kryt baterie (nejlépe plochým šroubovákem)
2. Počkejte, až motor dokončí svůj pohyb
3. Stiskněte černé tlačítko zavření krytu baterie na desce elektroniky třikrát (rychle).
4. Zapněte režim párování na druhém zařízení, které chcete spárovat (příklady jsou popsány níže).
5. Počkejte na trojité pípnutí, které potvrdí úspěšné spárování zařízení.
6. Zavřete kryt baterie (pokud je již na chladiči nainstalován).

### **Spárování zapnuto - regulátor Heat Monitor**

Na regulátoru Auraton Heat Monitor stiskněte současně tlačítka   nebo   po dobu 3 sekund,

dokud se na displeji nerozsvítí symbol přenosu (  ) ! Regulátor Auraton Heat Monitor čeká na párování 30 s. Po uplynutí této doby se automaticky vrátí do normálního provozu.

### **Spárování zapnuto - ovládací panel Auraton Pulse**

Párování v Auraton Pulse se aktivuje pomocí Auraton Smart App. Po spuštění aplikace stiskněte zelené tlačítko plus ve středu obrazovky! Po zobrazení další obrazovky stiskněte ikonu domu s titulkem „Zařízení“! Na další obrazovce pojmenujte každé zařízení, které přidáte!. Po zadání názvu stiskněte tlačítko „Přidat“! Po úspěšném spárování můžete zařízení umístit do kterékoli dříve přidané místnosti a přidat jej k oblíbeným.

# Oblíbené



Sem přidejte svá oblíbená zařízení a začněte je ovládat

Chcete-li začít, propojte své první zařízení klepnutím na tlačítko Přidat níže

PŘIDAT



Devices



Místnosti



Automatizace



Oblíbené



Místnosti



Automatizace



Nastavení



## ← Propojit zařízení



Pojmenujte zařízení níže. To vám umožní jej snadno identifikovat a ovládat pomocí hlasu.

např. Reflektory na verandě

Nyní si musíte zařízení přepnout do režimu propojení, pokud si nejste jisti, jak to provést, nahlédněte do [příručky k produktu](#)

V režimu „Propojení“ stiskněte jednou tlačítko Link níže

→ ODKAZ

---

## Obnovení továrního nastavení

Obnovení továrního nastavení znamená mimo jiné vymazání všech konfiguračních dat z Auraton Radiator Controller všech přidružených zařízení. Postup je následující:

1. Sejměte kryt baterie hlavice
  2. Vyjměte jednu baterii
  3. Stiskněte tlačítko pro zavření krytu baterie (umístěné na desce elektroniky mezi bateriemi)
  4. Držte tlačítko stisknuté a vložte baterii
  5. Když uslyšíte pípnutí třikrát, tlačítko uvolněte!
- 

## **Funkce zařízení**

### **Jak funguje funkce topení?**

Auraton Radiator Controller plynule řídí vytápění na základě vlastního měření teploty (méně přesné ovládání) nebo na externím teplotním čidle, např. Heat Monitor (přesnější regulace). Na základě měření vnější teploty (doporučená možnost) algoritmus rozhodne procento, o které musí být ventil otevřen např. na radiátoru, takže po zohlednění určité tepelné setrvačnosti dosáhne pokojová teplota nastavenou hodnotu.

### **Odvápňovací funkce ventilu**

Aby se zabránilo hromadění vodního kamene v radiátorovém ventilu, provádí hlavice Radiator Controller cyklické otevírání. Po otevření se veškerý sebraný kal propláchne a hlavice může správně fungovat. Tato funkce běží jednou za dva týdny. Kromě toho je přidán režim, kdy se při každé změně cílové teploty ventil částečně otevře, aby odstranil menší usazeniny, které se mohly usadit.

### **Funkce pro obnovení předchozího softwaru**

Účelem této funkce je změnit software na předchozí v případě nesprávného fungování po aktualizaci. Celá operace může trvat až 1 min, během této doby musí zařízení zůstat napájeno. Předchozí verze programu se vždy načte, pokud byl program předtím změněn z 1.6 na 1.5, předchozí verze programu je 1.6.

1. Sejměte kryt baterie hlavice, nejlépe plochým šroubovákem!
2. Vyjměte jednu baterii!
3. Stiskněte tlačítko pro zavření krytu baterie (umístěné na desce elektroniky mezi bateriemi)!
4. Držte tlačítko stisknuté a vložte baterii!
5. Jakmile uslyšíte tři pípnutí, tlačítko neuvolňujte, dokud nenastanou další informace o pípnutí

(čtyři pípnutí) a poté tlačítko uvolněte!

## Signalizace po spuštění hlavice

Po vložení baterie hlavice signalizuje připravenost k provozu zvukovým signálem a LED diodou. Jsou možné dva scénáře:

1. **Jedno pípnutí** znamená, že hlavice je spárována s jiným zařízením; stačí namontovat hlavici na vložku chladiče a zavřít kryt baterie; asi po 30 s hlavice začne regulovat teplotu
2. **Tři pípnutí** znamená, že k hlavici není přidáno žádné zařízení; hlavice stabilizuje vnitřní teplotu na 20 °C; tato operace s hlavici se nedoporučuje kvůli rozdílu mezi teplotou hlavice pracující na radiátoru a teplotou místnosti; kromě toho bude hlavice Radiator Controller pracující bez přidruženého monitoru Auraton Heat Monitor spotřebovávat více proudu a rychleji vybit baterie.

## Signalizace chyb kalibrace

Po namontování na radiátor a uzavření víka baterie kalibruje hlavice mechanický systém. Pokud během kalibrace dojde k chybě, je to akusticky signalizováno po 1 sekundě. V případě chyby kalibrace zkontrolujte, zda:

1. Je redukce A správně přišroubována k vložce radiátoru
2. Je redukce B (pro vložky Danfoss) správně upevněna na destičce a je redukce A správně zašroubována do redukce B
3. Je pojistný kroužek správně nastaven na „zabezpečené“
4. Nejsou nainstalované baterie vybité!

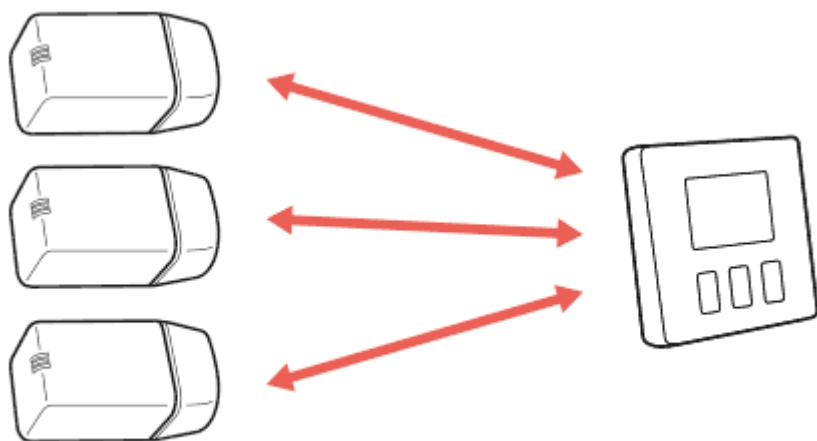
---

## Indikace životnosti baterie a vybití baterie

Deklarovaná pracovní doba na jedné sadě alkalických baterií AAA je jeden rok. Vybití baterie nemá vliv na regulaci teploty. Hlavice indikuje nízkou úroveň nabití baterie rozsvícením LED dvakrát každých 8 s. Navíc, když se baterie vybité ještě více, hlavice začne generovat dvojité pípnutí každých 8 min. Chcete-li vypnout zvukovou signalizaci na 1 den, stiskněte libovolnou klávesu na Auraton Heat Monitor přidruženou k této hlavici nebo zvedněte klapku hlavice na 2 s a znovu ji nainstalujte!

## Provozní režimy zařízení

Sada Auraton Heat Monitor spolu s hlavicí Auraton Radiator Controller může pracovat ve dvou režimech:

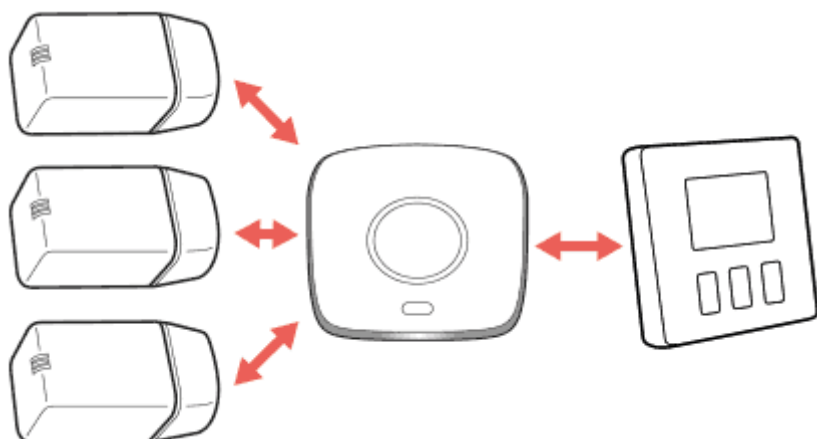


### Režim I (místní):

V tomto režimu mohou regulátor a hlavice pracovat samostatně, aniž by bylo nutné použít internetovou centrální jednotku Auraton Pulse. Stačí, když je regulátor Auraton Heat Monitor správně přidán do hlavice Auraton Radiator Controller. K jednomu regulátoru můžete přidat 3 hlavice.

### Režim II (dálkový):

V dálkovém režimu je možné používat internetovou centrální jednotku Auraton Pulse a mít tak přístup k celému systému mimo domov. Díky tomu můžete dálkově ovládat vytápění, kontrolovat stav baterie, přijímat oznámení o eventuálních událostech, vytvářet plány a mnoho dalšího.



**POZOR:**

Pro správnou práci na dálku potřebujete přístup k internetu jak z ovládacího panelu samotného, tak z telefonu či tabletu s aplikací (Android, iOS).

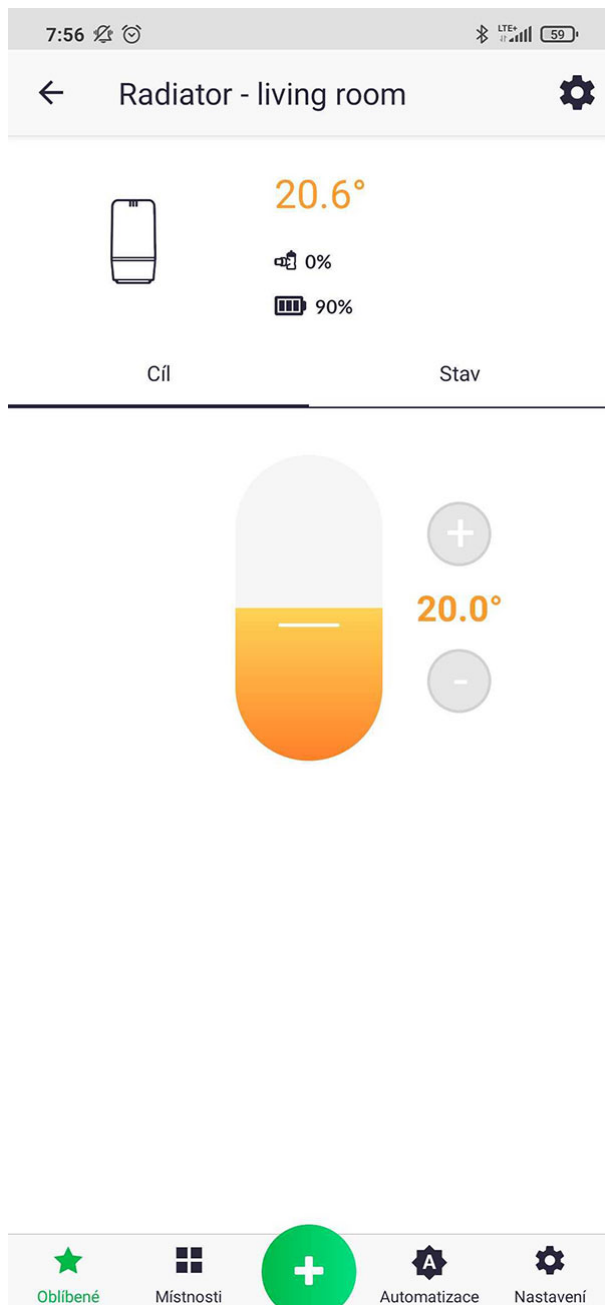
**POZOR:**

Při použití režimu II (dálkový) se doporučuje nejprve spárovat Radiator Controller s Heat Monitor. Díky párování bude sada fungovat správně i při absenci napájení samotného ovládacího panelu Auratron Smart. K jednomu Monitoru tepla lze přidat až 3 zařízení.

---

## Spolupráce s ovládacím panelem Auratron Pulse

Termostatickou hlavici Radiator Controller spojujeme s ovládacím panelem Auratron Pulse stejně jako s jinými zařízeními (v souladu s odstavcem o párovacích zařízeních); jediným rozdílem je, že režim párování na ovládacím panelu se spouští prostřednictvím aplikace stisknutím zeleného znaménka plus ve spodní části obrazovky a následným kliknutím na ikonu s podpisem „Zařízení“. Podrobnosti jsou popsány v příručce aplikace. Na následujícím obrázku je zobrazena hlavní ovládací obrazovka v aplikaci, kde můžeme vidět následující parametry: aktuální teplota, cílová teplota, procento nabití baterie, procento otevření ventilu radiátoru, stav zařízení (zapnuto/vypnuto), poloha od 0 do 5 (pouze parametr k čtení; ukazuje, jak moc je ventil otevřen ve srovnání s klasickou mechanickou hlavici). Poslední dva zmíněné parametry lze změnit na samostatných kartách, k nimž lze přistupovat stisknutím ikon s názvem „Stav“ nebo „Poloha“.

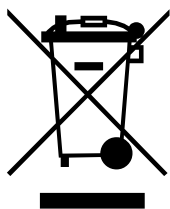


Termostatická hlavice Radiator Controller je primárně navržena pro práci s regulátorem Heat Monitor a připojením termostatické pece Radiator Controller. V aplikaci můžete snadno přiřadit hlavici k termostatu vytvořením dvou funkcí typu „Group“. Jedna funkce by měla seskupovat aktuální teplotu a druhá cílovou teplotu, pak se jakákoli změna na každém zařízení odešle ostatním. Pokud je systém instalován v domě, kde je pec zapnuta pomocí AURATON Heater Controller, je možné propojit všechny instalované hlavy s pecí pomocí funkce „Vytápění“. Uvedená funkce funguje tak, že pokud je otevření ventilu na radiátoru kterékoli z připojených hlav nad 0%, kamna se zapnou.

## Technické údaje

Rozsah provozních teplot:	0 - 45°C
Rozsah měření teploty:	0 - 45°C
Rozsah regulace teploty:	0 - 40°C
Přesnost nastavení teploty:	0,1°C
Přesnost měření teploty:	0,1°C
Výchozí nastavená teplota:	21°C
Další funkce:	FrostGuard
Kontrola stavu práce:	LED dioda, zvuková signalizace
Napájení:	2 x alkalická baterie 1,5 V AAA
Spolupráce s internetovým rozvaděčem:	Auraton Pulse
Stupeň krytí:	IP20
Rádiová frekvence:	868,150 MHz 868,450 MHz 869,800 MHz
Síla rádiového signálu:	11 dBm
Kategorie rozhlasového přijímače:	2
Provozní rozsah:	v typické budově se standardní strukturou zdi - do 30 m, v otevřeném prostoru - do 300 m

## Likvidace zařízení



Zařízení jsou označena symbolem přeškrtnutého kontejneru na odpad. V souladu s evropskou směrnicí 2012/19/EU a zákonem o odpadech z elektrických a elektronických zařízení takové označení informuje, že toto zařízení nesmí být po období jeho používání uloženo společně s jiným domácím odpadem.

**Uživatel je povinen jej odevzdat do sběrného místa elektrických a elektronických zařízení.**

### Adresa a kontakt na výrobce:

LARS, ul. Świerkowa 14

## Ke stažení

- [Návody](#)
- [Prohlášení o shodě](#)