



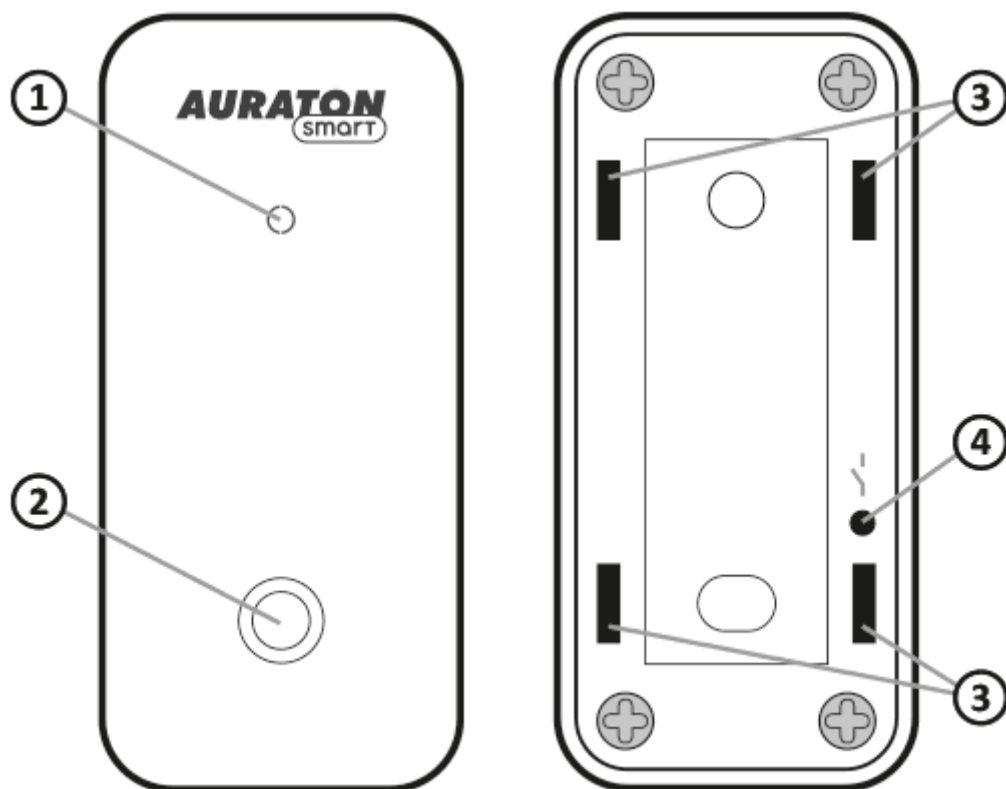
Temperature Sensor (outdoor)

Návod k obsluze ver. 20210530

Dokument obsahuje informace o bezpečnosti, instalaci a použití regulátoru Temperature Sensor.

Popis zařízení

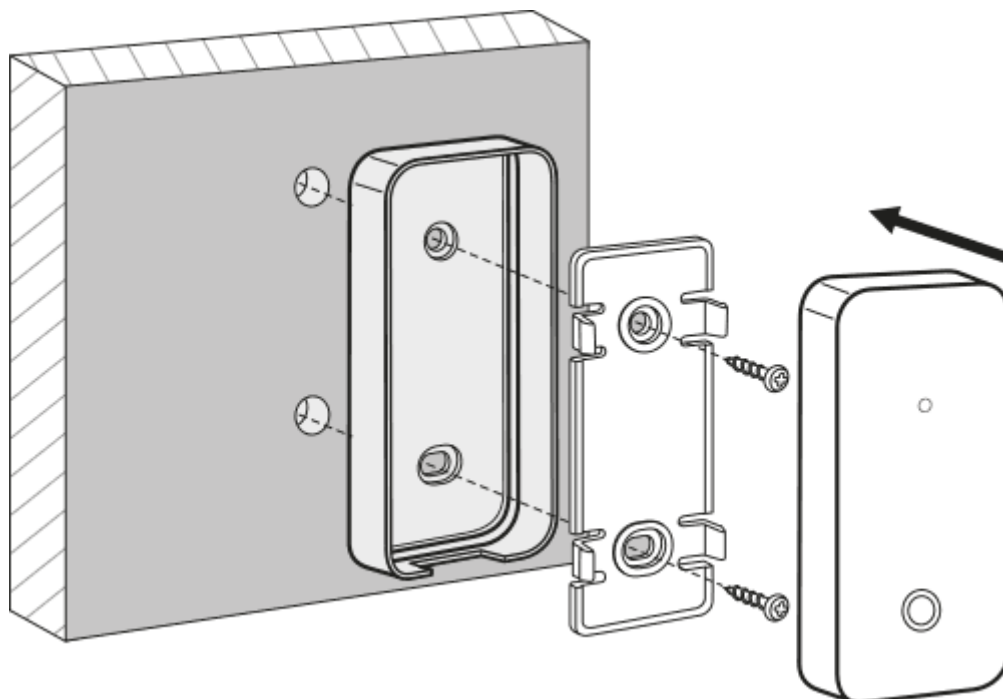
AURATON Temperature Sensor indoor je teplotní čidlo s rozlišením měření 0,1 °C pro použití uvnitř budov. Jedná se o bateriové zařízení, které zajišťuje nepřetržitý provoz po dobu až 2 let. Je určeno pro použití s centrálou AURATON Pulse.



Zadní

1. signalizační dioda
2. čidlo teploty
3. otvory pro upevňovací držák
4. tlačítko párování

Instalace zařízení



1. Do stěny vyvrtejte dva otvory o průměru 5 mm (rozteč otvorů změřte pomocí upevňovacího držáku dodaného se zařízením).
2. Zasuňte hmoždinky (jsou součástí balení).
3. Vložte držák do silikonového těsnění.
4. Přišroubujte upevňovací držák s těsněním ke stěně.
5. Nacvakněte zařízení na upevňovací držák tak, aby otvory na zadní straně zapadly do západek na držáku.

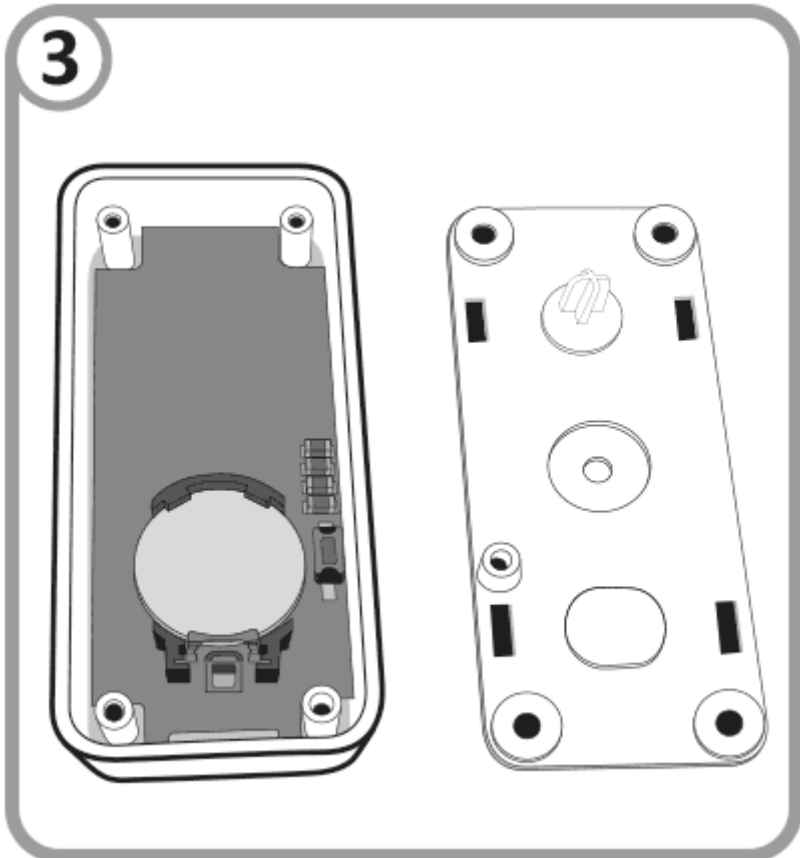
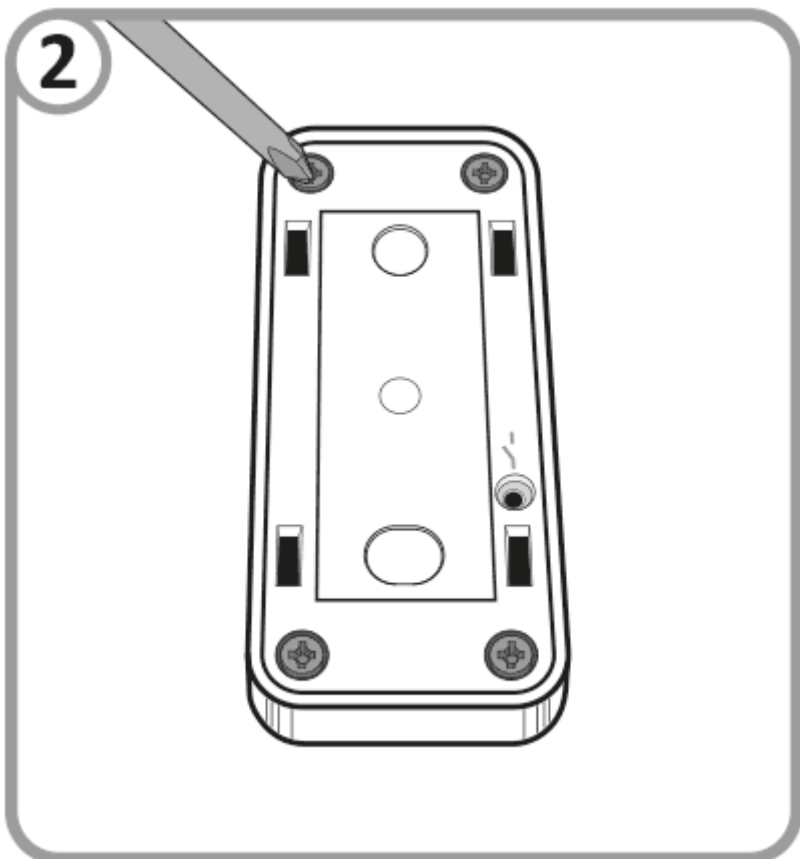
POZOR!

Upevňovací držák s těsněním lze také připevnit pomocí oboustranné pásky vhodné pro materiál podkladu.

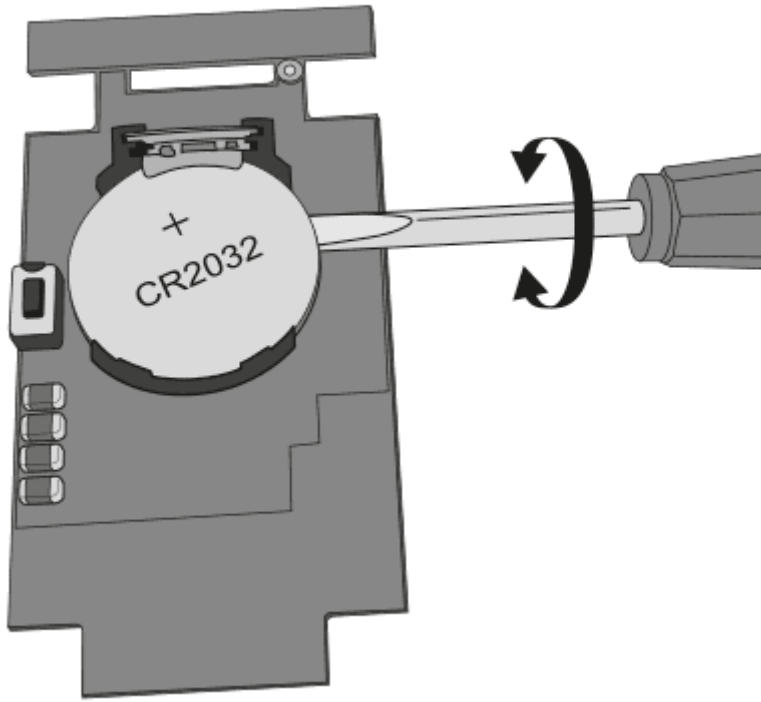
Výměna baterie

Pokud je baterie v zařízení vybitá, vyměňte ji za novou baterii typu CR2032 3 V. Za tímto účelem odšroubujte 4 šrouby upevňující zadní poklop obalu. Poté odstraňte destičku umístěnou na dně obalu a plochým šroubovákem vyjměte baterii umístěnou v přihrádce na baterii. Vložte novou baterii do přihrádky na baterii. Po výměně vložte destičku zpět do obalu a přišroubujte zadní kryt k obalu.

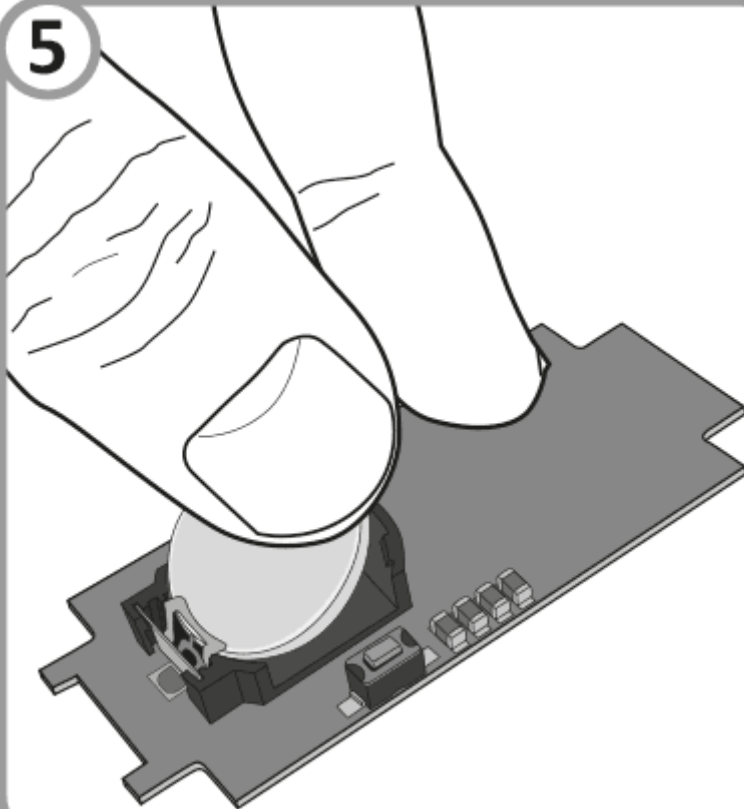




4



5



Funkce zařízení

Zařízení:

- měří pokojovou teplotu s rozlišením 0,1 stupně,
- pracuje až 2 roky na jednu baterii,
- je vybaveno vyměnitelnou baterií CR2032 3V,
- signalizuje svou činnost pomocí dvoubarevné LED diody,
- vytvoří zabezpečené rádiové spojení s jinými zařízeními pomocí protokolu AURA.

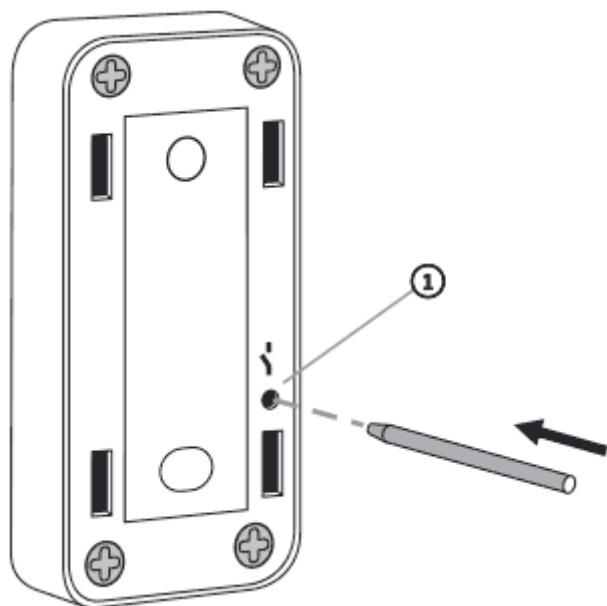
Popis měřených parametrů:

Teplota - aktuální teplota s rozlišením měření 0,1 stupně

Úroveň nabití baterie - úroveň nabití baterie vyjádřená v %

Párování zařízení

Spuštění párování - Temperature Sensor

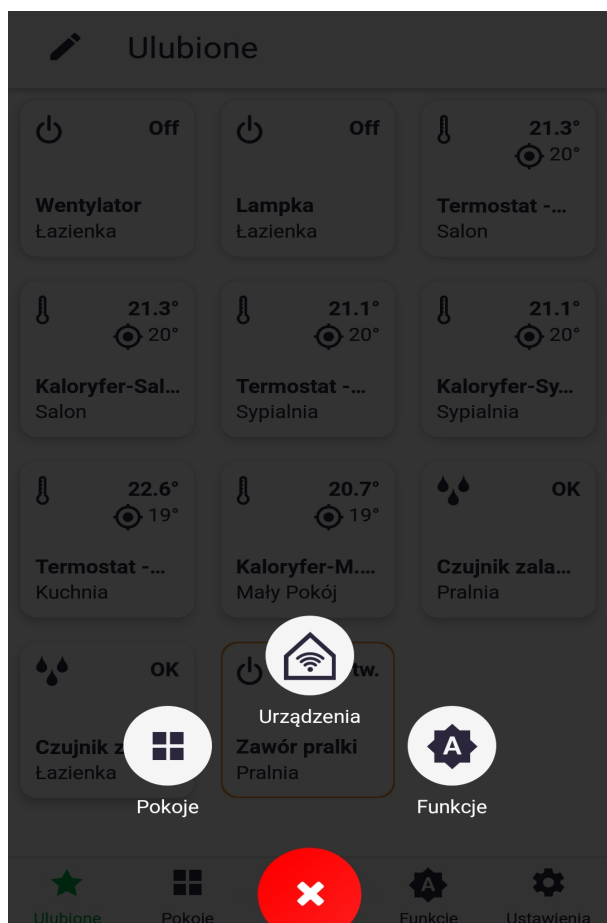


1. Funkční tlačítko

Chcete-li spustit párování, přidržte pomocí přiložené „tyčinky“ tlačítko na zadní straně přístroje, jak je znázorněno na obrázku. Jakmile se dioda rozsvítí zeleně, tlačítko uvolněte. Proces párování by měl začít a dioda by měla blikat zeleně. Během této doby (přibližně 30 s) spusťte párování na jiném zařízení, které chcete spojit s Temperature Sensor.

Spuštění párování - Centrála AURATON Pulse

Párování v AURATON Pulse se spouští pomocí aplikace AURATON Smart App. Na další obrazovce libovolně pojmenujeme zařízení, které přidáváme. Po vyplnění názvu stiskněte tlačítko „Přidat“. Po správném spárování můžeme dané zařízení umístit do libovolné dříve přidané místnosti a přidat ho do oblíbených.



Dodaj urządzenie

Pomiń



Nazwij swoje urządzenie.

np. Światła przed domem

Ustaw teraz tryb parowania na urządzeniu, jeżeli nie wiesz jak zajrzyj do instrukcji obsługi

Naciśnij poniższy przycisk w celu włączenia trybu parowania

 DODAJ

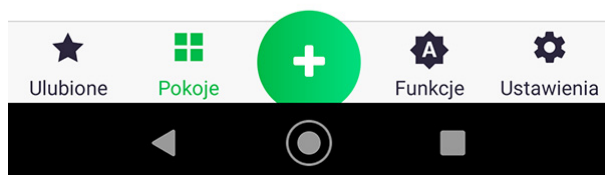
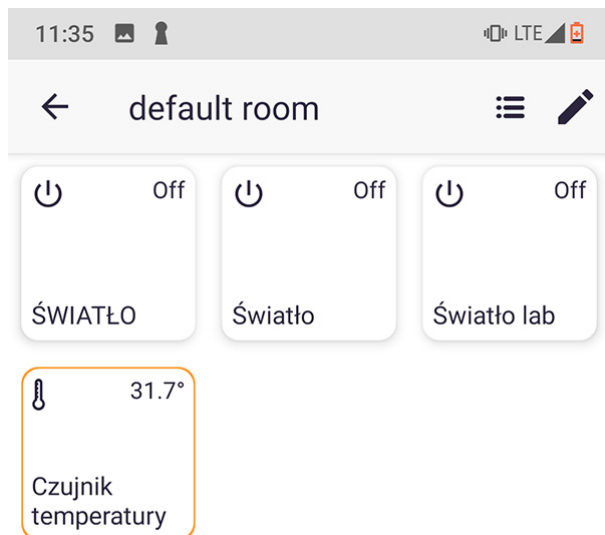
Obnowienie towarńého nastavení

Chcete-li obnovit tovarńí nastavení, podržte během normálního provozu zařízení funkční tlačítko (cca 5 s), dokud se dioda nerozsvítí červeně. Poté tlačítko uvolněte a do 3 s jej znovu stiskněte pro potvrzení operace. Všechny informace v zařízení budou vymazány.

Ovládání z aplikace AURATON Smart

Na úrovni aplikace AURATON Smart je možné zobrazit aktuální teplotu a stav baterie vyjádřený v procentech.





Obnovení předchozí verze softwaru

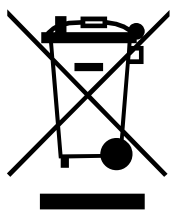
Po provedení aktualizace nebo v případě jejího selhání je možné obnovit předchozí verzi softwaru.

Chcete-li obnovit předchozí verzi softwaru, stiskněte a podržte tlačítko po dobu nejméně 7 s, dokud se dioda nerozsvítí oranžově, a poté tlačítko uvolněte. Poté tlačítko znovu podržte stisknuté, dokud svítí dioda.

Technické údaje

Rozsah provozních teplot:	-20 – 45 °C
Rozsah měření teploty:	-20 – 45 °C
Rozlišení měření teploty:	±0,1 °C
Signalizace pracovního stavu:	Kontrolky LED
Zdroj napájení:	3 V baterie CR2032
Spolupráce s internetovou centrálou:	AURATON Pulse
Stupeň ochrany:	IP42
Rádiová frekvence:	868,150 MHz 868,450 MHz
Síla rádiového signálu	Až 11 dBm
Kategorie rozhlasového přijímače:	2
Provozní rozsah:	v typické budově, se standardní konstrukcí stěny – cca. 30 m; v otevřeném prostoru – do 300 m
Rozměry [mm]:	75 x 35 x 14

Likvidace zařízení



Zařízení jsou označena symbolem přeškrtnutého kontejneru na odpadky. V souladu s Evropskou směrnicí 2012/19/UE a Zákonem o elektroodpadu takové označení informuje, že toto zařízení po skončení jeho životnosti nemůže být umístěno spolu s jinými odpady, jež pocházejí z domácnosti.

Uživatel je povinen odevzdat ho ve sběrném místě elektrického a elektronického odpadu.

Tímto LARS Andrzej Szymanski prohlašuje, že typ rádiového zařízení Temperature Sensor je v souladu se směrnicí 2014/53/EU a 2011/65/EU. Úplné znění prohlášení o shodě ES je k dispozici níže v sekci ke

stažení.

Adresa a kontakt na výrobce:

LARS, ul. Świerkowa 14

64-320 Niepruszewo

www.auraton.pl

Ke stažení

- [Návod k obsluze](#)
- [Prohlášení o shodě](#)