



AURATON Aquarius SET

Benutzerhandbuch Version 20220216

Das Dokument enthält Informationen zu Sicherheit, Montage und Gebrauch des Gerätes AURATON Aquarius SET.

Funksteuerung einer Zirkulationspumpe im Warmwassersystem durch einen Bewegungssensor aktiviert

(einstellen)

Herzlichen Glückwunsch zum Kauf eines modernen Sets – einer Funk-Zirkulationspumpensteuerung aktiviert durch den Bewegungssensor **AURATON Aquarius SET**.

Funksteuerung einer Zirkulationspumpe im Warmwassersystem aktiviert durch den Bewegungssensor AURATON Aquarius SET, hat er die Aufgabe, die „intelligente Zirkulation“ des Warmwasserkreises zu unterstützen. Die am Ausgang AURATON Aquarius CR angeschlossene Umwälzpumpe soll nur dann aktiviert werden, wenn der PIR-Bewegungssensor des AURATON Aquarius eine Aktivität der Brauchwasserbenutzer im Raum (z. B. im Bad) erkennt. Zusätzlich aktiviert der AURATON Aquarius CR die Umwälzpumpe nur für die voreingestellte Zeit (werkseitig auf 2 Minuten eingestellt).





Die **Lithium-Batterie** (CR 123A 3V) ermöglicht einen langjährigen, ununterbrochenen Betrieb des Bewegungsmelders.

16A

Arbeiten unter Last bis 16 A/10 A

AURATON Aquarius CR (Empfänger) ist mit einem Relais ausgestattet, das mit bis zu 16 A/10 A belastet werden kann. Die funkenarme Technik zum Schalten der Netzspannung verursacht einen minimalen Verschleiß der Relaiskontakte

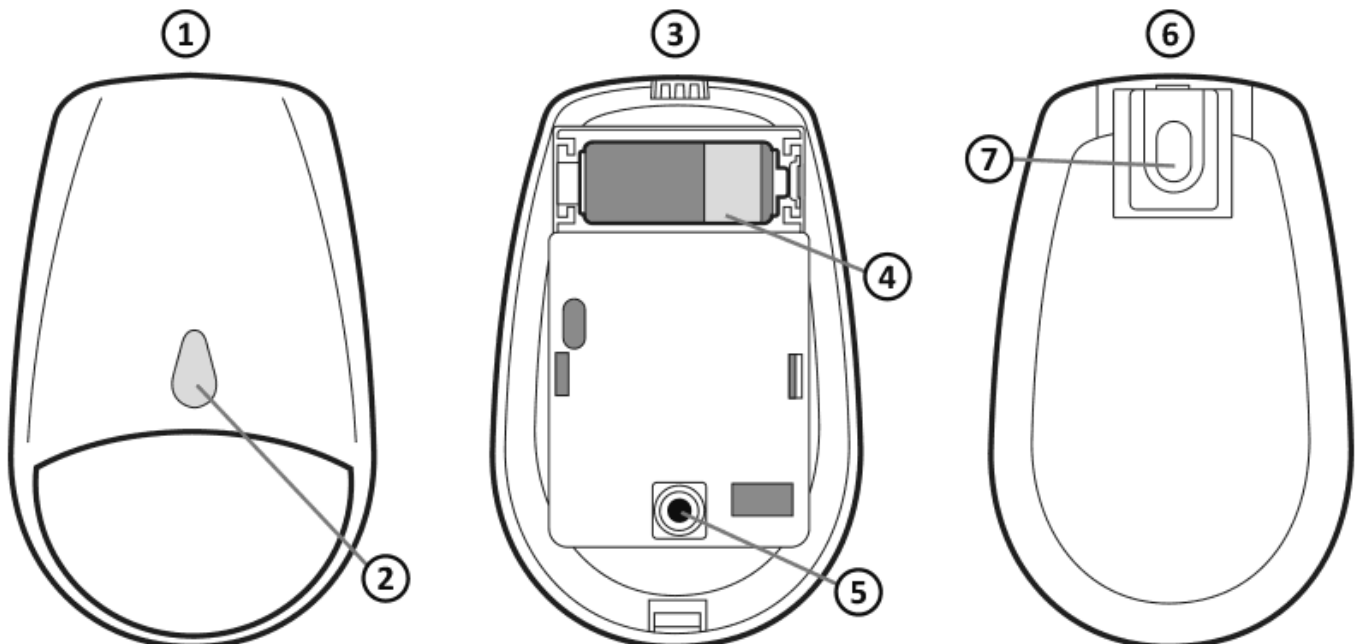


Störungsfreie Kommunikation zwischen Geräten.

AURATON Aquarius PIR und AURATON Aquarius CR kommunizieren auf der Frequenz von 868 MHz. Sehr kurze verschlüsselte Übertragungspakete (ca. 0,004 s.) sorgen für einen effizienten und störungsfreien Betrieb des Gerätes.

Beschreibung des drahtlosen Bewegungssensors zur Steuerung der Umwälzpumpe im Warmwassersystem Aquarius PIR

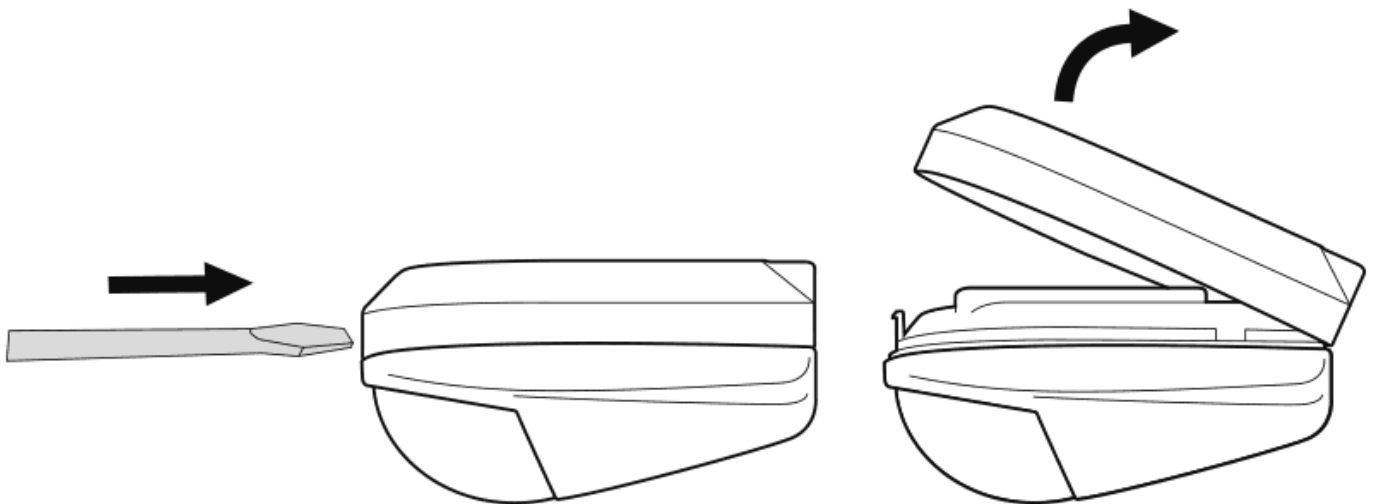
(Sender)



1. Vorderseite des Sensors
2. LED
3. Rückseite des Sensors
4. Batterie CR123A 3 V

5. Kopplungstaste
6. Hintere Abdeckung
7. Befestigung des Griffs

Abnehmen der hinteren Abdeckung des Sensors



HINWEIS:

Der AURATON Aquarius PIR-Bewegungssensor und die im Set gekaufte AURATON Aquarius CR-Pumpensteuerung sind werkseitig miteinander gepaart und benötigen keine Paarungsprozedur.

Befestigung des AUARTON Aquarius PIR an der Wand

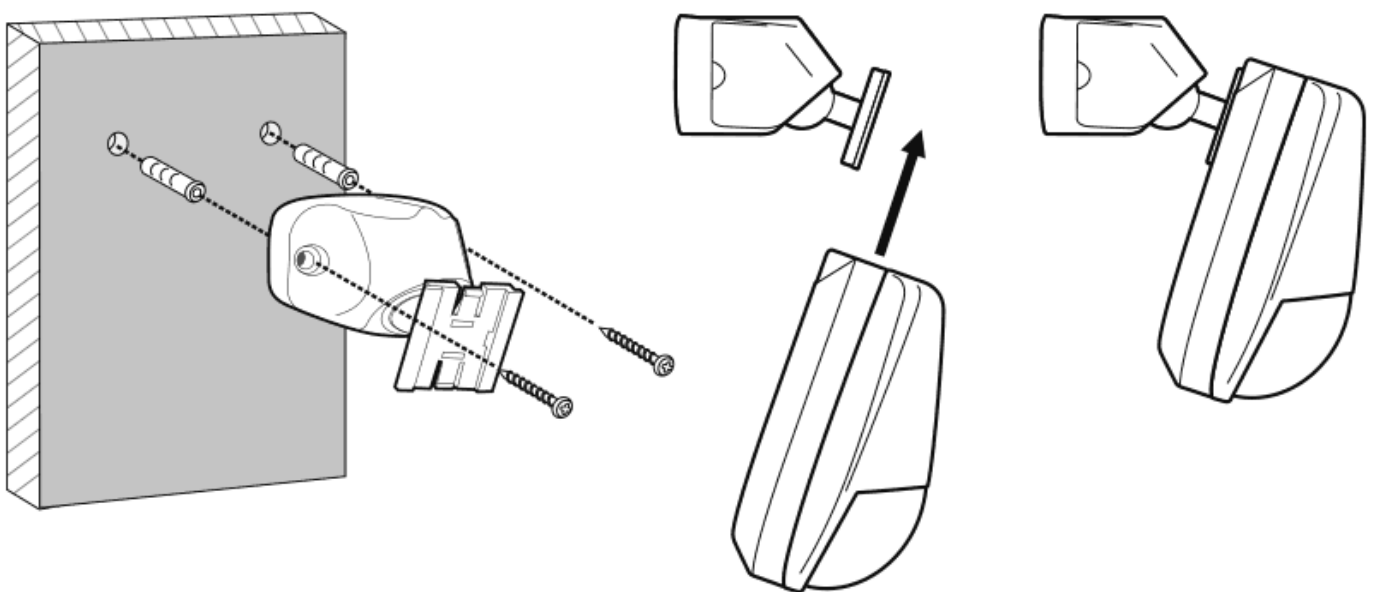
HINWEIS:

Bevor der Bewegungssensor an der Wand angebracht wird, muss er zunächst mit dem zuvor angeschlossenen Aquarius CR-Pumpensteuerggerät gekoppelt werden. Für den Aquarius PIR-Sensor und den Aquarius CR-Pumpenregler, die zusammen als Set gekauft

wurden, ist kein Kopplungsverfahren erforderlich, da die Geräte werkseitig gekoppelt wurden.

Zur Befestigung des Bewegungsmelders an der Wand:

1. Bohren Sie zwei Löcher mit einem Durchmesser von 5 mm in die Wand (*messen Sie den Lochabstand mithilfe der Montagehalterung – im Lieferumfang des Aquarius PIR enthalten*).
2. Setzen Sie die Dübel (mitgeliefert) in die Bohrlöcher ein.
3. Schrauben Sie den Befestigungswinkel an die Wand.
4. Setzen Sie den Bewegungsmelder über die Montagehalterung, bis er einrastet.



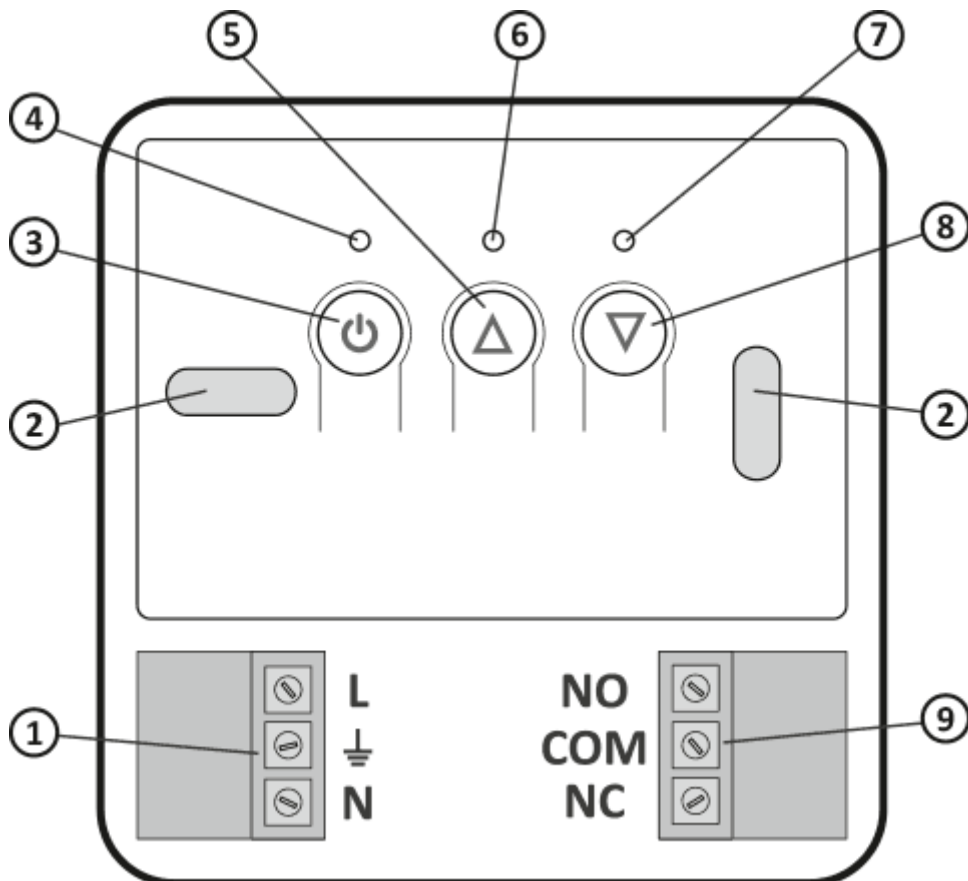
HINWEIS:

Wenn die Wand aus Holz ist, müssen keine Dübel verwendet werden. Bohren Sie Löcher mit einem Durchmesser von 2,7 mm statt 5 mm und schrauben Sie die Schrauben direkt in das Holz.

Beschreibung der Zirkulationspumpensteuerung in der Warmwasserinstallation AURATON Aquarius CR






(Empfänger)

Aquarius CR (Empfänger) arbeitet mit drahtlosen Bewegungssensoren Aquarius PIR. Der Empfänger ist an einem Heizoder Klimagerät montiert und kann mit einer Last von **16A**.



1. Stromanschlüsse 230 V AC
2. Befestigungsloch
3. Netzschalter
4. Stromversorgungsdiode
5. Taste zum Entkoppeln von Geräten und Einstellen der Pausenzeit der Warmwasserpumpe
6. Diode, die anzeigt, dass die Aktuatorvorrichtung eingeschaltet ist
7. Diode, die anzeigt, dass die Aktuatorvorrichtung ausgeschaltet ist
8. Taste zum Koppeln von Geräten mit dem Empfänger Fornax und Einstellen der Betriebszeit der Warmwasserpumpe
9. Steueranschlüsse

Legende - Beschreibung der Dioden-Signalisierung

	Die LED leuchtet grün – das Betätigungsgerät ist ausgeschaltet (COM- und NC-Kontakte geschlossen).
	Die Diode leuchtet rot – das Betätigungsgerät ist eingeschaltet (COM- und NO-Kontakte geschlossen).
	Die Diode blinkt grün – der AURATON Aquarius CR-Empfänger wartet auf Gerätekopplung – <i>Kapitel: „Kopplung des AURATON Funkreglers (Sender) mit AURATON Aquarius CR – Regler des Heiz- oder Klimageräts (Empfänger)“.</i>
	Die Diode blinkt rot – der AURATON Aquarius CR-Empfänger wartet auf das Abkoppeln des zuvor gekoppelten Geräts – <i>Kapitel: „Abkopplung des AURATON Funkreglers (Sender) mit AURATON Aquarius CR – Regler des Heiz- oder Klimageräts (Empfänger)“.</i>
	Die Diode blinkt abwechselnd rot und grün: ALARM – Der AURATON Aquarius CR-Empfänger hat die Verbindung zum gekoppelten Gerät verloren – <i>Kapitel: „Besondere Situationen“</i> RESET – AURATON Aquarius CR Empfänger. Entfernen aller mit dem AURATON Aquarius CR-Empfänger gekoppelten Geräte – des Reglers des Heiz- oder Klimageräts.
	Grüne Stromversorgungsdiode – der AURATON Aquarius CR-Empfänger leuchtet.

Installationsmethode von AURATON Aquarius CR - des Reglers des Heiz- oder Klimageräts

(Empfänger)



WARNUNG!



Die mit dem Thermostat gelieferten Kabel sind für die Übertragung einer Last von max. Wert von 2,5 A.

Beim Anschließen von Geräten mit höherer Leistung sollten diese durch Drähte mit geeignetem Querschnitt ersetzt werden.

HINWEIS:

Während der Installation des AURATON Aquarius CR-Empfängers sollte die Stromversorgung

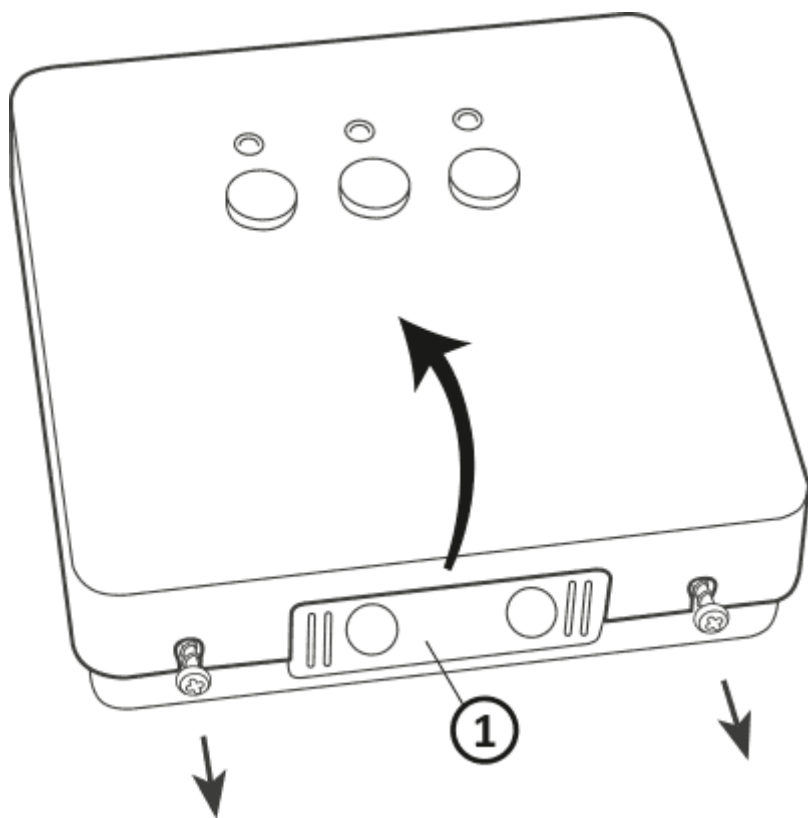
ausgeschaltet sein. Es wird empfohlen, die Installation des Empfängers einem Spezialisten anzuvertrauen.

HINWEIS:

Ein Schalter und ein Überstromschutz müssen in der festen Installation des Gebäudes enthalten sein

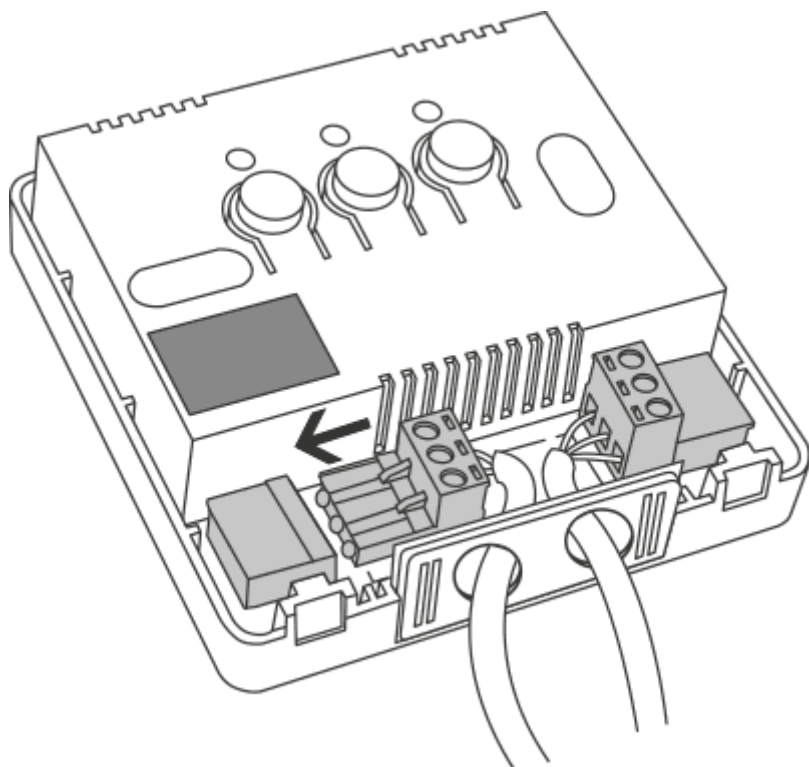
HINWEIS:

Zur einfachen Installation sind die Anschlüsse mit herausziehbaren Klemmen ausgestattet. Bevor Sie Kabelverbindungen herstellen, können diese vom AURATON Aquarius CR getrennt werden. Die Kabel können von der Unterseite von AURATON Aquarius CR nach Aufbrechen der Löcher im Montagédübel oder von der Rückseite von AURATON Aquarius CR geführt werden, wenn die Kabel aus der Wand geführt werden. Um Sie von hinten zu verbinden, brechen Sie die Blende ab.

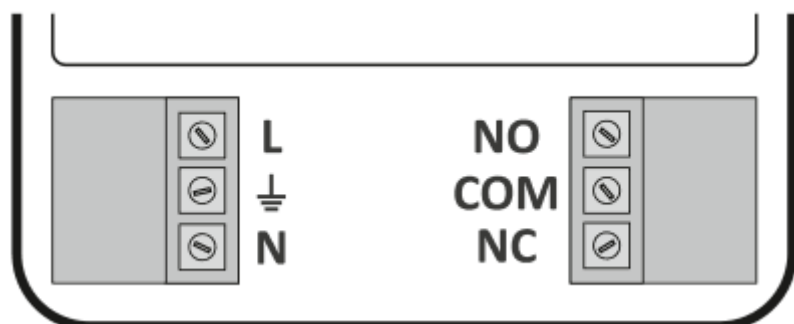


1. Montageblende

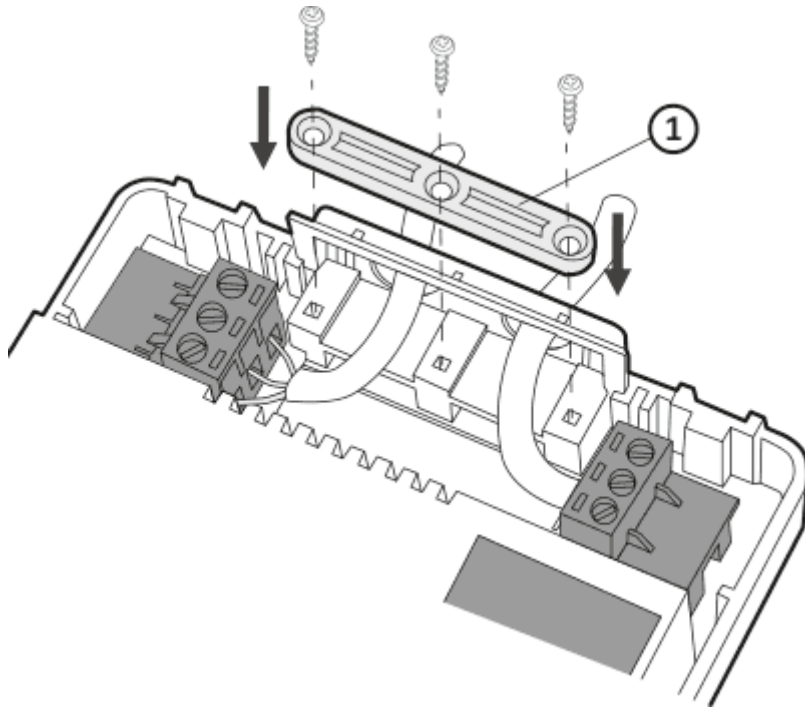
Entfernen Sie die Kappe des vorderen Teils von AURATON Aquarius CR, indem Sie die Schrauben auf halber Länge lösen.



Schließen Sie das Heiz- oder Klimagerät an die Klemmen des AURATON Aquarius CR-Reglersteckers an. Befolgen Sie die Wartungsanweisungen für das Heiz- oder Klimagerät. Die am häufigsten verwendeten Klemmen sind COM (Common) und NO (Normal Open).



Schließen Sie die Stromkabel unter Beachtung der Sicherheitsregeln an die Klemmen des Netzteilsteckers des AURATON Aquarius CR-Empfängers an.



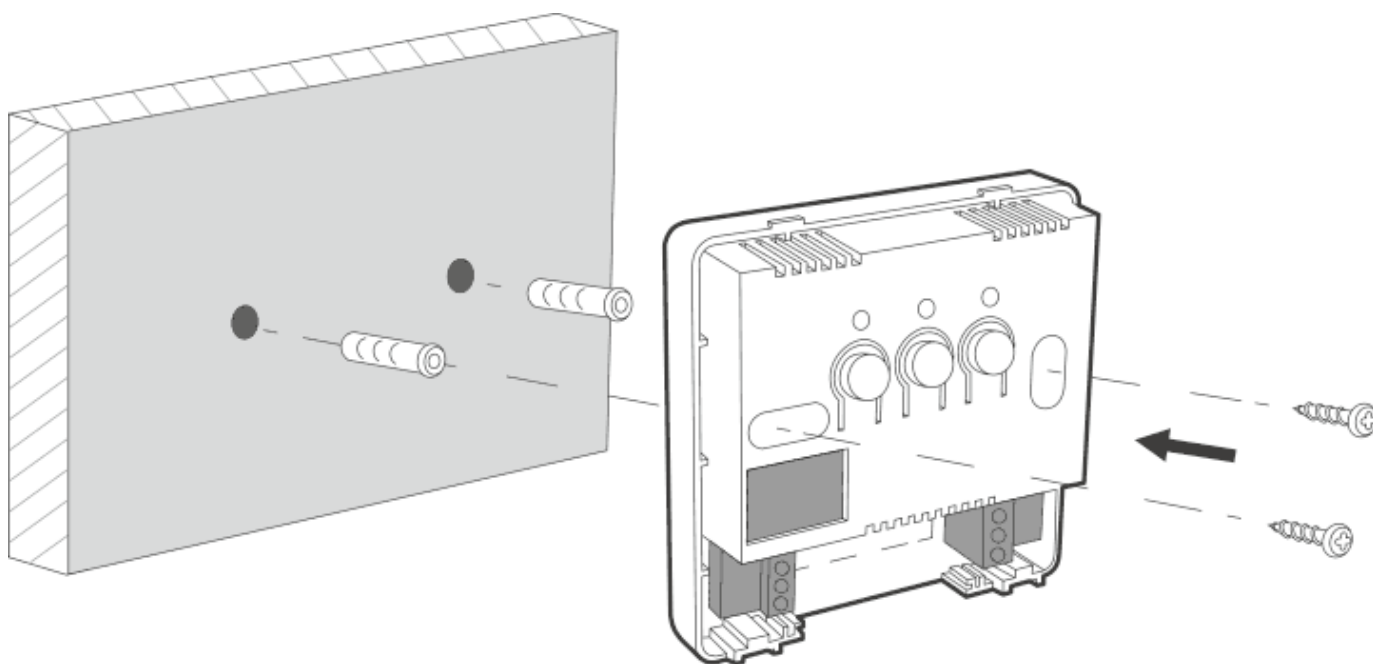
1. Kabelhalter.

Nach dem Anschließen der Kabel sollten diese mit dem „Kabelhalter“ fixiert und die Kappe wieder mit dem AURATON Aquarius CR-Empfänger verschraubt werden.

Befestigung des AURATON Aquarius CR an der Wand

So befestigen Sie AURATON Aquarius CR an der Wand:

1. Entfernen Sie die Kappe des vorderen Teils des Empfängers *siehe Kapitel „Montage des AURATON Aquarius CR-Empfängers – des Reglers des Heiz oder Klimageräts (Empfänger)“*.
2. Markieren Sie die Position der Befestigungsschraubenlöcher an der Wand.
3. Bohren Sie an den markierten Stellen Löcher mit dem Durchmesser der im Set enthaltenen Dübel (5 mm).
4. Stecken Sie die Dübel in die Bohrlöcher.
5. Schrauben Sie den AURATON Aquarius CR-Empfänger mit Schrauben an die Wand, damit sie das Gerät gut halten.



HINWEIS:

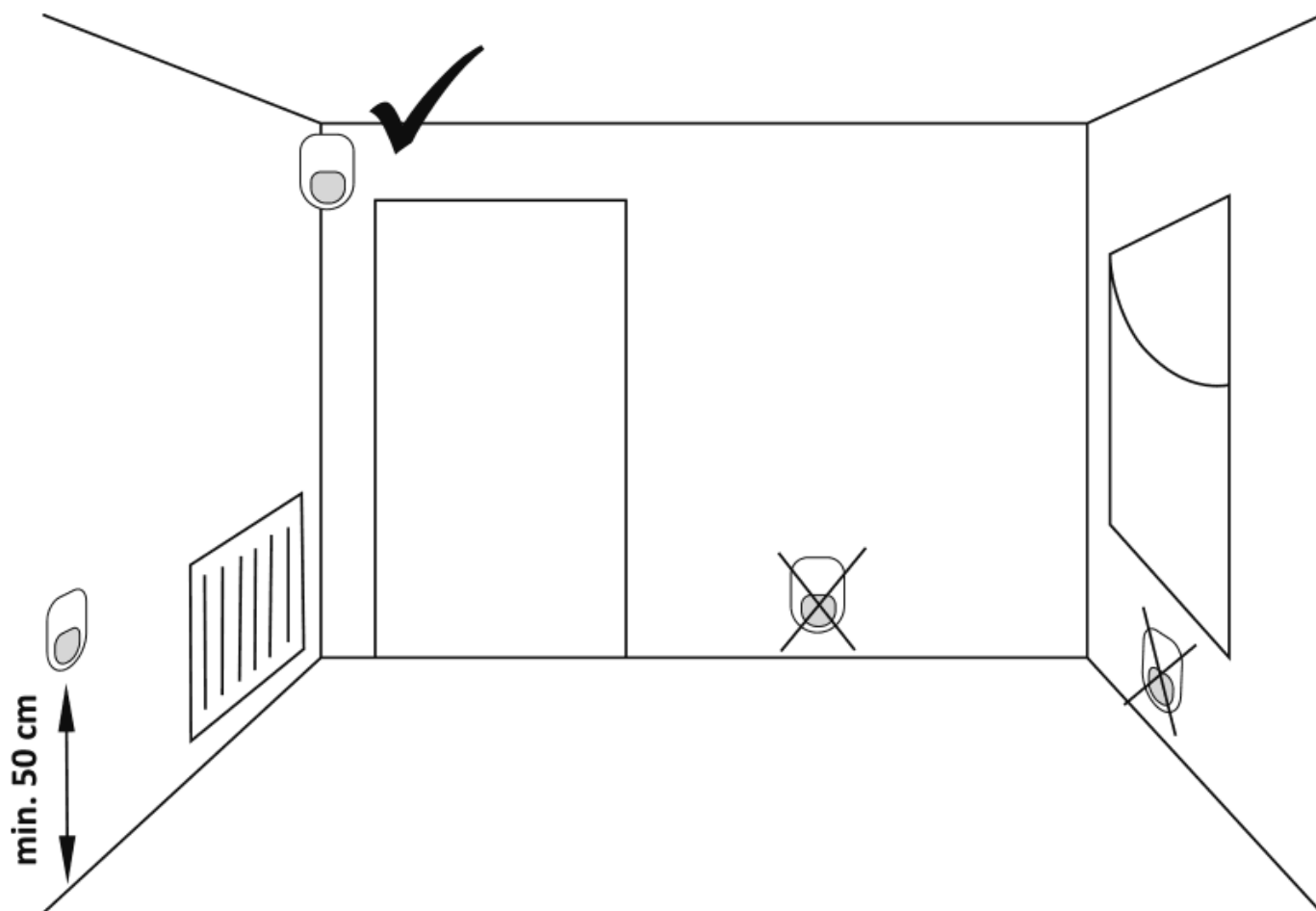
Wenn die Wand aus Holz ist, müssen keine Dübel verwendet werden. Bohren Sie Löcher mit einem Durchmesser von 2,7 mm statt 5 mm und schrauben Sie die Schrauben direkt in das Holz.

HINWEIS:

Stellen Sie AURATON Aquarius CR nicht in Metallgehäuse (z. B. einen Montagekasten, Metallgehäuse des Heizgeräts), um den Betrieb des Reglers nicht zu beeinträchtigen.

Auswahl des richtigen Standorts für den Funk-Bewegungsmelder, der die Zirkulationspumpe im Warmwassersystem steuert AURATON Aquarius PIR

Der Bewegungsmelder sollte an einem Ort montiert werden, an dem er die Bewegung des Benutzers leicht erkennen kann. Montieren Sie ihn nicht hinter Hindernissen oder umschließen Sie ihn. Vermeiden Sie eine Montage in zu geringer Höhe (mindestens 0,5 m über dem Boden). Diese Arten von Sensoren werden normalerweise unter der Decke in einer Höhe von ca. 2,5 m montiert.



Kopplung von AURATON Aquarius PIR mit AURATON Aquarius CR

HINWEIS:

Der AURATON Aquarius PIR wird zusammen mit dem AURATON Aquarius CR verkauft und ist bereits gepaart. Separat gekaufte Geräte erfordern eine Kopplung.

1. Die Kopplung von Aquarius PIR mit Aquarius CR wird durch Drücken der Kopplungstaste eingeleitet – ein einzelner Piepton (▽) am Aquarius CR-Pumpenregler und mindestens 3s lang gedrückt der Aquarius PIR wird durch Drücken der Kopplungstaste für mindestens 3s aktiviert, bis die LED grün blinkt (doppelter Piepton), dann lassen Sie die Taste los.
Der AURATON Aquarius CR wartet 120 Sekunden auf die Kopplung. Nach dieser Zeit kehrt das Gerät automatisch zum normalen Betrieb zurück.
2. Auf dem Aquarius PIR drücken Sie die Kopplungstaste (⊙) auf der Rückseite des Gehäuses und halten Sie diese mindestens 2 Sekunden lang gedrückt, bis die LED auf der Vorderseite des Bewegungsmelders rot leuchtet. Knopf loslassen.
3. Der korrekte Abschluss der Kopplung wird dadurch signalisiert, dass die LED am Aquarius CR aufhört, grün zu blinken. Die grüne Diode erlischt für 1 Sekunde und signalisiert dann die aktuell eingestellte Pumpenbetriebszeit (werkseitig auf 2 Minuten eingestellt – 2x grünes Diodenblinker alle 0,5 Sekunden), danach kehrt Aquarius CR zum Normalbetrieb zurück.

Wenn ein Fehler bei der Kopplung auftritt, wiederholen Sie bitte die Schritte 1 und 2. Bei weiteren Fehlern müssen alle Geräte ausgeschriben werden, indem **RESET** Aquarius CR (siehe „RESET – Zurücksetzen auf Werkseinstellungen“) und versuchen Koppeln Sie die Geräte erneut.



HINWEIS:

Einmal gepaart, kann das Gerät nicht erneut mit dem AURATON Aquarius CR gepaart werden, da es bereits im Speicher abgelegt ist.

HINWEIS:



AURATON Aquarius CR ermöglicht die Kopplung von bis zu 20 AURATON Aquarius PIR-Bewegungsmeldern.

Abkopplung von AURATON Aquarius PIR mit AURATON Aquarius CR

1. Die Abkopplung des AURATON Aquarius PIR vom AURATON Aquarius CR wird durch Drücken der Abkopplungstaste eingeleitet () auf der Pumpensteuerung und halten Sie sie mindestens 2 Sekunden lang gedrückt, bis die LED rot zu blinken beginnt, und lassen Sie dann die Taste los. *AURATON Aquarius CR wartet 120 Sekunden auf die Abkopplung. Nach dieser Zeit kehrt das Gerät automatisch zum normalen Betrieb zurück.*
2. Auf dem Aquarius PIR drücken Sie die Kopplungstaste () auf der Rückseite des Gehäuses und halten Sie diese mindestens 2 Sekunden lang gedrückt, bis die LED auf der Vorderseite des Bewegungsmelders rot leuchtet. Knopf loslassen.
3. Der ordnungsgemäße Abschluss des Abkopplungsvorgangs wird dadurch signalisiert, dass die LED am Pumpenregler AURATON Aquarius CR aufhört, rot zu blinken und in den Normalbetrieb übergeht.

Wenn ein Fehler bei der Abkopplung auftritt, wiederholen Sie bitte die Schritte 1 und 2. Bei weiteren Fehlern alle Geräte über **RESET** AURATON Aquarius CR abkoppeln (*siehe „RESET - Zurücksetzen auf Werkseinstellungen“*) und erneut versuchen, die Geräte zu koppeln.

RESET - Zurücksetzen auf Werkseinstellungen

Um alle gekoppelten Geräte vom AURATON Aquarius CR abzukoppeln, halten Sie die Abkopplungs- und die Kopplungstaste gleichzeitig gedrückt () und () für mindestens 5 Sekunden, bis die LED-Signalisierung auf abwechselndes Blinken in den folgenden Farben umschaltet: Grün - Rot. Lassen Sie dann beide Tasten los.

Der korrekte Abschluss der Abkopplung aller Geräte wird nach ca. 2 Sekunden durch einen Wechsel der Signalfarbe auf grün und ein kurzes Erlöschen signalisiert.

HINWEIS:

Wenn wir nach dem RESET den AURATON Aquarius CR von der Stromversorgung trennen und dann wieder anschließen, geht der AURATON Aquarius CR automatisch in den Kopplungsmodus.

Signalisierung der Arbeit und Empfang des Datenpakets

Jeder Empfang einer Funkübertragung durch den AURATON Aquarius CR vom gepaarten AURATON Aquarius PIR wird durch einen kurzzeitigen, wechselnden Farbwechsel der LED-Dioden signalisiert. Nach dem Einschalten des Relais ist die LED-Diode rot, nach dem Ausschalten des Relais ist die LED-Diode grün.

Änderung von Laufzeit/Pausenzeit und Algorithmus

Ändern Sie die Intervallzeit der Brauchwasserpumpe:

Kurzer Druck auf die Abkopplungstaste (⏏) stellt die Pausenzeit der Pumpe in einer Reihenfolge von 1, 5, 10, 15 Minuten ein, je nachdem, wie oft die Taste gedrückt wird (von 1 bis 4 und so weiter).

Änderung der Betriebszeit der Brauchwasserpumpe:

Kurzes Drücken der Kopplungstaste (⏏) stellt die Pumpenlaufzeit für so viele Minuten ein, wie viel Mal gedrückt wird. 1 bis 5 Minuten. Durch ein sechstes Drücken wird wieder 1 Minute eingestellt.

Am Ende zeigt der AURATON Aquarius CR die entsprechende Anzahl grüner Blinksignale – die Betriebszeit der Warmwasserpumpe – und die entsprechende Anzahl roter Blinksignale – die Unterbrechungszeit der Warmwasserpumpe – an.

HINWEIS:

Wenn Sie den Aquarius CR auf die Werkseinstellungen zurücksetzen, wird die Laufzeit der Umwälzpumpe auf 2 Minuten zurückgesetzt.

HINWEIS:

Durch einmaliges Drücken jeder Taste wird die Zeit auf die Startposition gesetzt.

Nach dem Ausschalten der Umwälzpumpe (nach der eingestellten Zeit) schaltet der AURATON

Aquarius CR die Pumpe 15 Minuten lang nicht ein, obwohl er Signale vom AURATON Aquarius PIR zur Bewegungserkennung erhält. Damit soll verhindert werden, dass sich die Brauchwasserpumpe zu häufig einschaltet. Sie wird erst dann wieder eingeschaltet, wenn er ein weiteres Signal über Bewegung vom AURATON Aquarius PIR erhält.

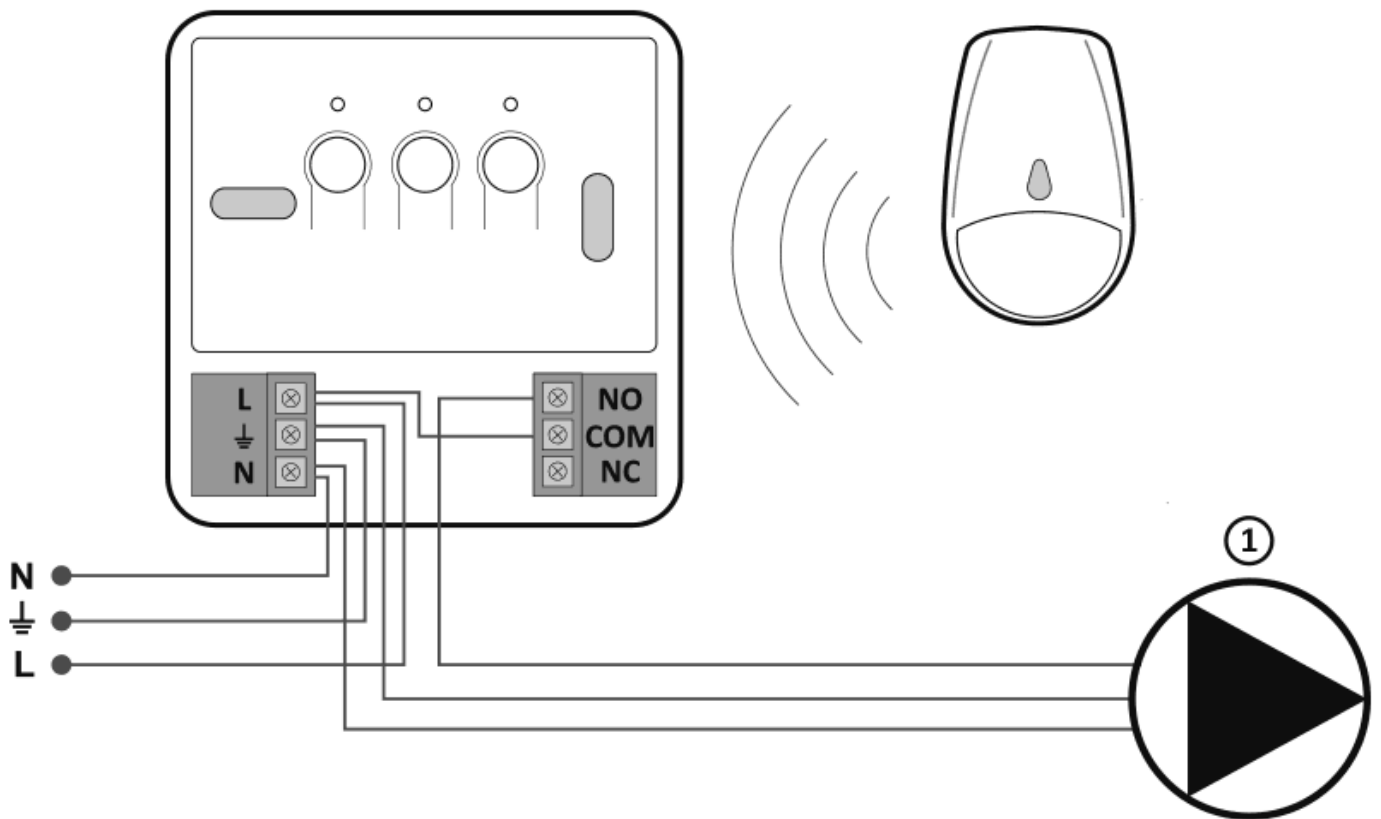
UEinzigartige Merkmale von AURATON Aquarius SET

- ZDie verwendete Lithium-Batterie (CR 123A 3 V) ermöglicht einen langjährigen, unterbrechungsfreien Betrieb.
- as Schalten des Relais erfolgt synchron zum Verlauf des 230 V AC-Versorgungsnetzes, so dass der Kurzschluss und das Öffnen der Ankerkontakte des Relais immer in der Nähe des Nulldurchgangs der Netzspannung erfolgt. Dies verhindert die Bildung eines Lichtbogens und verlängert die Lebensdauer des Relais erheblich.
- Die Aktivierung der Pumpe bei Erkennung einer Bewegung führt im Vergleich zu anderen Systemen zu erheblichen Einsparungen beim Energieverbrauch der Warmwasserpumpe und der Kühlung des Warmwassers.

Zusätzliche Bemerkungen

- Der AURATON-Regler (Sender) muss mindestens 1 Meter von AURATON Aquarius CR entfernt installiert werden (ein zu starkes Signal vom Sender kann Störungen verursachen).
- Zwischen dem Aus- und Einschalten des Relais müssen mindestens 30 Sekunden vergehen.
- Die Datenübertragung vom AURATON-Regler (Sender) zum AURATON Aquarius CR-Empfänger erfolgt bei jeder Änderung der Umgebungstemperatur um $0,2^{\circ}$ C. Wenn sich die Temperatur nicht ändert, sendet der Regler alle 5 Minuten Steuerdaten (dies wird durch einen kurzzeitigen Wechsel der LED-Dioden angezeigt).
- Bei einem Stromausfall schaltet sich AURATON Aquarius CR aus. Nach Wiederherstellung der Stromversorgung wird das Heizgerät automatisch eingeschaltet und AURATON Aquarius CR wartet spätestens 5 Minuten nach Wiederherstellung der Stromversorgung auf ein Signal vom gekoppelten AURATON-Regler (Sender). Nach dem Empfang des Signals geht AURATON Aquarius CR in den Normalbetrieb.
- Das Einsetzen von AURATON Aquarius CR in ein Metallgehäuse (z. B. einen Montagekasten, ein Metallgehäuse des Heizgeräts) stört den Betrieb des Reglers.

Anschlussplan für die Zirkulationspumpe von AURATON Aquarius CR



1 - Warmwasserpumpe

Reinigung und Instandhaltung

- Reinigen Sie die Außenseite des Geräts mit einem trockenen Tuch. Verwenden Sie keine Lösungsmittel (wie Benzin, Verdünner oder Alkohol).
- Berühren Sie das Gerät nicht mit nassen Händen. Dies kann einen elektrischen Schlag verursachen oder das Gerät schwer beschädigen.

- Setzen Sie das Gerät nicht übermäßigem Rauch oder Staub aus.
- Berühren Sie den Bildschirm nicht mit einem scharfen Gegenstand.
- Vermeiden Sie den Kontakt des Geräts mit Flüssigkeiten oder Feuchtigkeit.

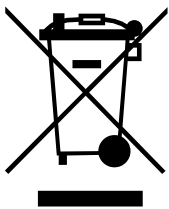
Technische Spezifikationen

Arbeitstemperaturbereich:	0-40 °C
Betriebszyklus:	Täglich
Arbeitsmodussteuerung:	LED
Relaislastkapazität:	~16A 250 V AC
Stromversorgung AURATON Aquarius PIR:	Lithium-Batterie CR123A 3V (mitgeliefert) austauschbare Batterie
Stromversorgung AURATON Aquarius CR:	230 V AC, 50 Hz
Schutzart:	IP20
Luftfeuchtigkeit AURATON Aquarius PIR:	≤85% ohne Kondensation
Funkfrequenz Aquarius CR:	868,850 MHz 869,000 MHz
Arbeitsbereich:	in einem typischen Gebäude, mit Standardwandkonstruktion - bis zu 30 m in einem offenen Bereich - bis zu 300 m
Funksignalstärke:	Bis zu 11 dBm
Empfängerkategorie AURATON Aquarius CR:	2

Adresse und Kontakt zum Hersteller

Lars
 ul. Świerkowa 14
 64-320 Niepruszewo
 Polska

Geräte entsorgen



Die Geräte sind mit dem durchgestrichenen Mülleimersymbol gekennzeichnet. Gemäß der europäischen Richtlinie Nr. Nach der Richtlinie 2012/19/UE und dem Gesetz über verbrauchte elektrische und elektronische Geräte weist eine solche Kennzeichnung darauf hin, dass dieses Gerät nicht in den Hausmüll gegeben werden darf.

Der Benutzer ist dafür verantwortlich, die Geräte an einer Empfangsstelle für verbrauchte elektrische und elektronische Geräte abzugeben.

Zum Herunterladen

- [Bedienungsanleitung](#)
- [Konformitätserklärung AURATON Aquarius PIR](#)
- [Konformitätserklärung AURATON Aquarius CR](#)