



AURATON Fornax

Benutzerhandbuch Version 202000822

Das Dokument enthält Informationen zu Sicherheit, Montage und Gebrauch des Gerätes AURATON Fornax.

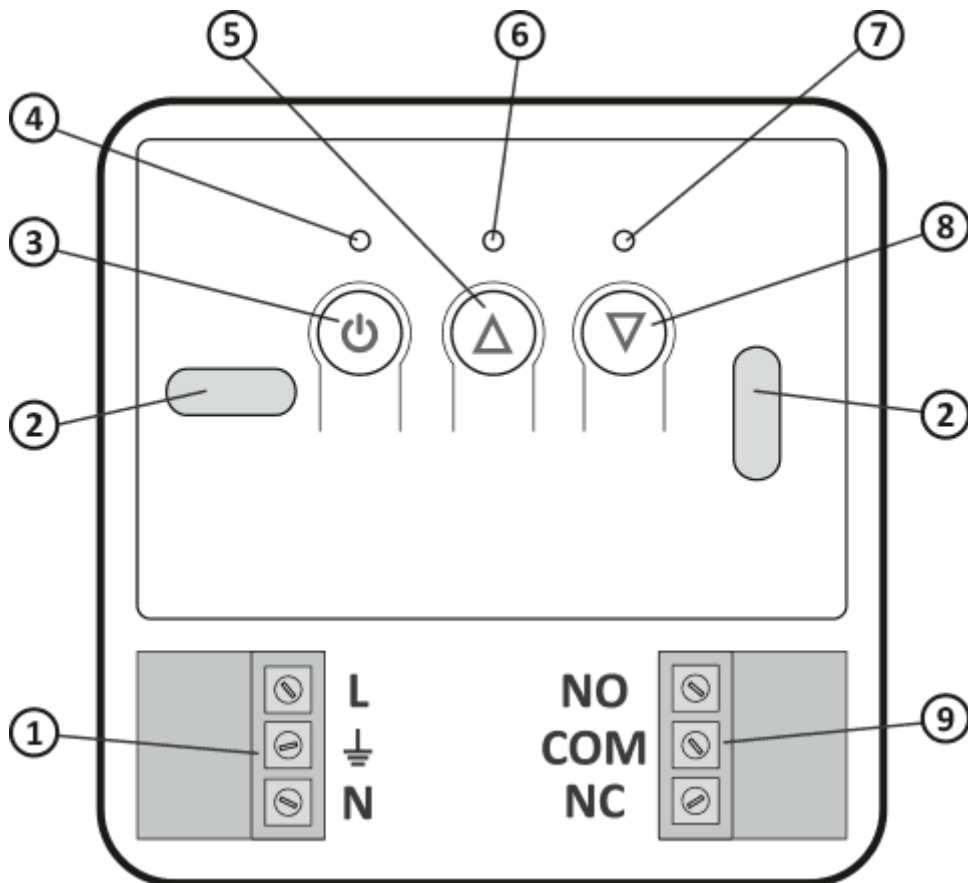
Steuerung der Heizungs- oder Klimaanlage (Funkempfänger)

AURATON Fornax ist eine drahtlose Steuerung eines Heizungs- oder Klimageräts, die für die Arbeit mit einem Gas- oder Elektroheizgerät ausgelegt ist.

AURATON Fornax: Beschreibung

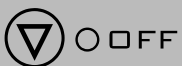
Steuerung der Heizungs- oder Klimaanlage (Funkempfänger)

Der AURATON Fornax-Empfänger arbeitet mit dem Funkregler AURATON zusammen. Der Empfänger ist an einem Heizoder Klimagerät montiert und kann mit einer Last von **16 A/10 A** betrieben werden.



1. Stromanschlüsse 230 V AC
2. Befestigungsloch
3. Netzschalter
4. Stromversorgungsdiode
5. Taste zum Entkoppeln von Geräten
6. Diode, die anzeigt, dass das Aktuatorvorrichtung eingeschaltet ist
7. Diode, die anzeigt, dass die Aktuatorvorrichtung ausgeschaltet ist
8. Taste zum Koppeln von Geräten mit dem Empfänger Fornax
9. Steueranschlüsse

Legende - Beschreibung der Dioden-Signalisierung



Die LED leuchtet grün - das Betätigungsgerät ist ausgeschaltet (COM- und NC-Kontakte geschlossen).



Die Diode leuchtet rot – das Betätigungsgerät ist eingeschaltet (COM- und NO-Kontakte geschlossen).



Die Diode blinkt grün – der AURATON Fornax-Empfänger wartet auf Gerätekopplung – *Kapitel: „Kopplung des AURATON Funkreglers (Sender) mit AURATON Fornax – Regler des Heiz- oder Klimageräts (Empfänger)“.*



Die Diode blinkt rot – der AURATON Fornax-Empfänger wartet auf das Abkoppeln des zuvor gekoppelten Geräts – *Kapitel: „Abkopplung des AURATON Funkreglers (Sender) mit AURATON Fornax – Regler des Heiz- oder Klimageräts (Empfänger)“.*



Die Diode blinkt abwechselnd rot und grün:

ALARM – Der AURATON Fornax-Empfänger hat die Verbindung zum gekoppelten Gerät verloren – *Kapitel: „Besondere Situationen“*

RESET – AURATON Fornax Empfänger.

Entfernen aller mit dem AURATON Fornax-Empfänger gekoppelten Geräte – des Reglers des Heiz- oder Klimageräts.



Grüne Stromversorgungsdiode – der AURATON Fornax-Empfänger leuchtet.

Installationsmethode von AURATON Fornax - des Reglers des Heiz- oder Klimageräts (Empfänger).



WARNUNG!



Die mit dem Thermostat gelieferten Kabel sind für die Übertragung einer Last von max. Wert von 2,5 A.

Beim Anschließen von

Geräten mit höherer Leistung sollten diese durch Drähte mit geeignetem Querschnitt ersetzt werden.

HINWEIS:

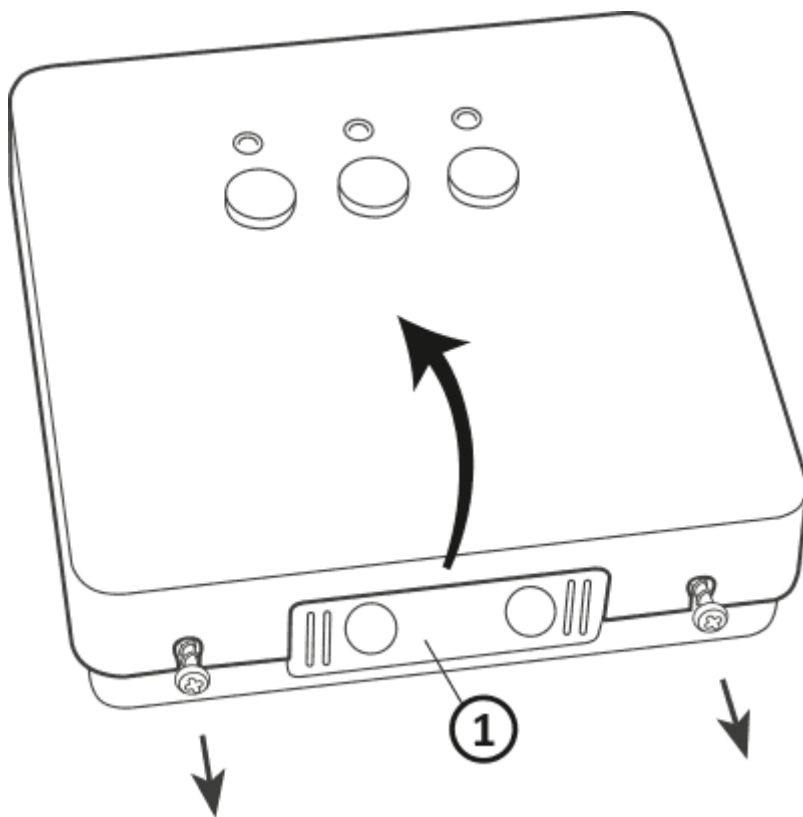
Während der Installation des AURATON Fornax-Empfängers sollte die Stromversorgung ausgeschaltet sein. Es wird empfohlen, die Installation des Empfängers einem Spezialisten anzuvertrauen.

HINWEIS:

Ein Schalter und ein Überstromschutz müssen in der festen Installation des Gebäudes enthalten sein

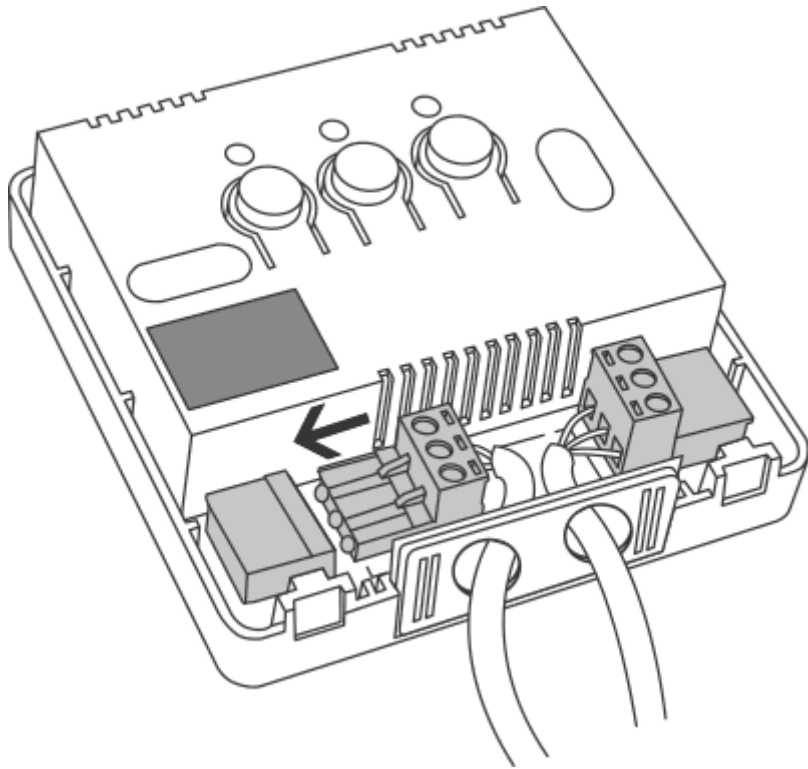
HINWEIS:

Zur einfachen Installation sind die Anschlüsse mit herausziehbaren Klemmen ausgestattet. Bevor Sie Kabelverbindungen herstellen, können diese vom AURATON Fornax getrennt werden. Die Kabel können von der Unterseite von AURATON Fornax nach Aufbrechen der Löcher im Montagedübel oder von der Rückseite von AURATON Fornax geführt werden, wenn die Kabel aus der Wand geführt werden. Um Sie von hinten zu verbinden, brechen Sie die Blende ab.

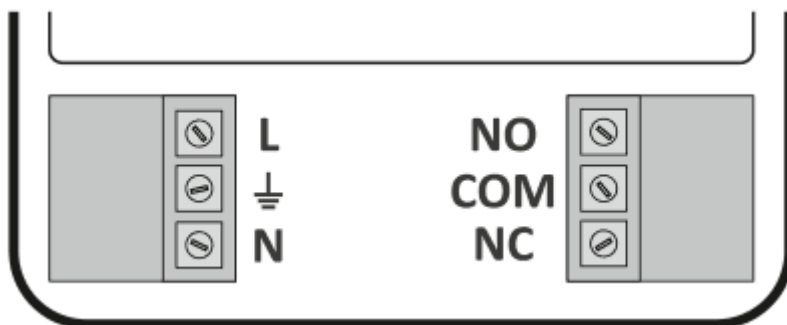


1. Montageblende

Entfernen Sie die Kappe des vorderen Teils von Auraton Fornax, indem Sie die Schrauben auf halber Länge lösen.

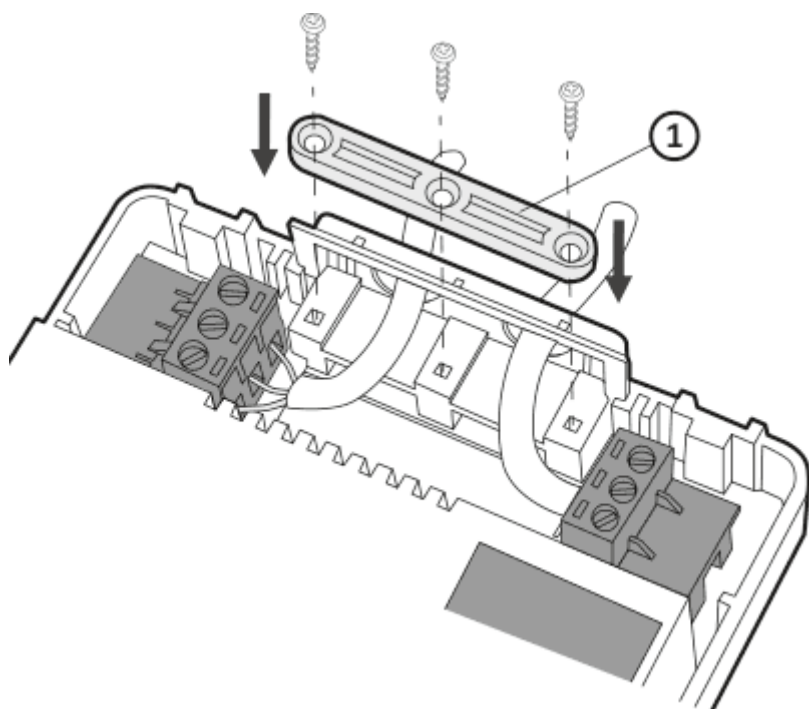


Schließen Sie das Heiz- oder Klimagerät an die Klemmen des AURATON Fornax-Reglersteckers an. Befolgen Sie die Wartungsanweisungen für das Heiz- oder Klimagerät. Die am häufigsten verwendeten Klemmen sind COM (Common) und NO (Normal Open).



Schließen Sie die Stromkabel unter Beachtung der Sicherheitsregeln an die Klemmen des

Netzteilsteckers des AURATON Fornax-Empfängers an.



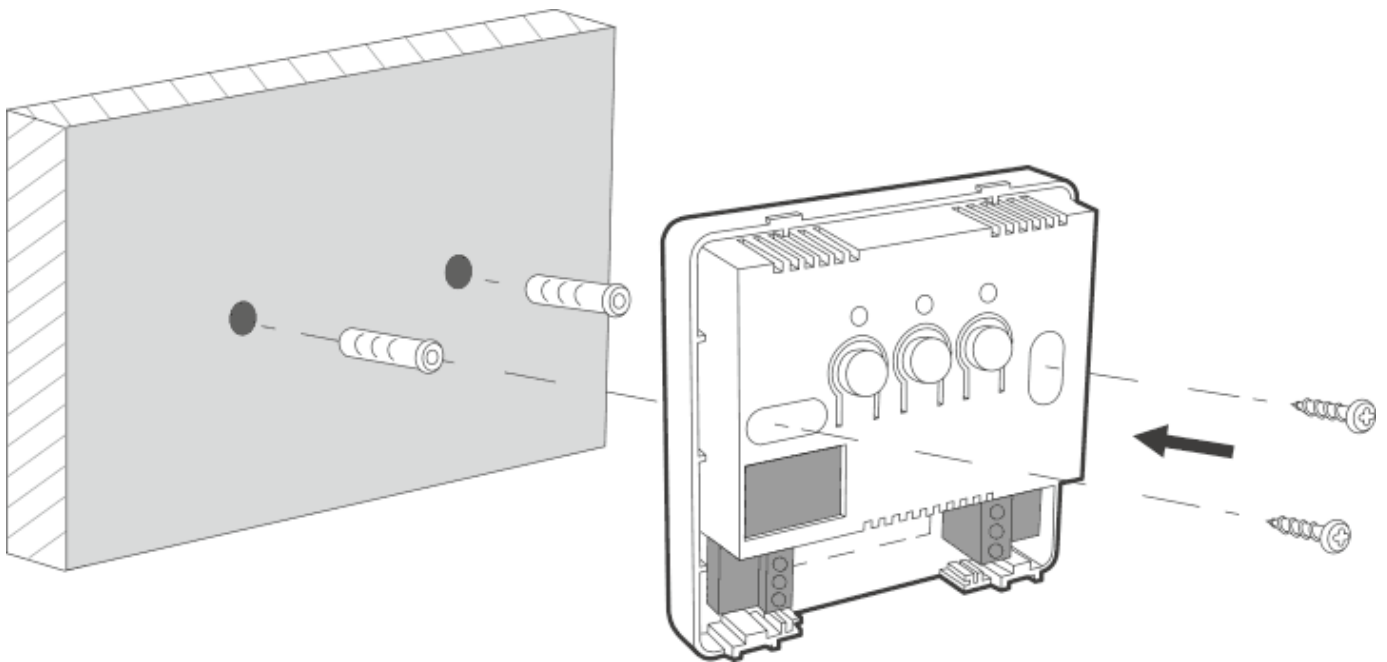
1. Kabelhalter.

Nach dem Anschließen der Kabel sollten diese mit dem „Kabelhalter“ fixiert und die Kappe wieder mit dem AURATON Fornax-Empfänger verschraubt werden.

Wandmontage von AURATON Fornax - des Reglers des Heiz- oder Klimageräts (Empfänger).

So befestigen Sie AURATON Fornax an der Wand:

1. Entfernen Sie die Kappe des vorderen Teils des Empfängers *siehe Kapitel „Montage des AURATON Fornax-Empfängers – des Reglers des Heiz oder Klimageräts (Empfänger)“*.
2. Markieren Sie die Position der Befestigungsschraubenlöcher an der Wand.
3. Bohren Sie an den markierten Stellen Löcher mit dem Durchmesser der im Set enthaltenen Dübel (5 mm).
4. Stecken Sie die Dübel in die Bohrlöcher.
5. Schrauben Sie den AURATON Fornax-Empfänger mit Schrauben an die Wand, damit sie das Gerät gut halten.



HINWEIS:

Wenn die Wand aus Holz ist, müssen keine Dübel verwendet werden. Bohren Sie Löcher mit einem Durchmesser von 2,7 mm statt 5 mm und schrauben Sie die Schrauben direkt in das Holz.

HINWEIS:

Stellen Sie AURATON Fornax nicht in Metallgehäuse (z. B. einen Montagekasten, Metallgehäuse des Heizgeräts), um den Betrieb des Reglers nicht zu beeinträchtigen.

Kopplung des drahtlosen AURATON-Temperaturreglers (Sender) mit AURATON Fornax - des Reglers des Heiz- oder Klimageräts (Empfänger).

Schalten Sie nach dem Herstellen einer Verbindung zum Netzwerk den Empfänger ein, indem Sie den Netzschalter (🔌) kurz drücken. Wenn das Gerät eingeschaltet ist, leuchtet die grüne Stromversorgungsdiode und Sie hören einen einzelnen Piepton. Um den Empfänger z. B. außerhalb der Heizsaison auszuschalten, halten Sie den Netzschalter 3 Sekunden lang gedrückt, bis ein doppelter Piepton ertönt und die grüne Stromversorgungsdiode erlischt, wodurch das Heizgerät ausgeschaltet wird.

1. Die Kopplung des AURATON-Reglers (Senders) mit AURATON Fornax wird eingeleitet, indem Sie die rechte Kopplungstaste (📶) - einfacher Piepton am AURATON Fornax-Empfänger drücken und mindestens 3 Sekunden lang halten, bis die LED-Diode grün zu blinken beginnt (doppelter Piepton), dann die Taste loslassen.
Der AURATON Fornax-Empfänger wartet 120 Sekunden auf das Koppeln. Nach dieser Zeit kehrt das Gerät automatisch zum normalen Betrieb zurück.
2. Drücken Sie am AURATON-Regler (Sender) die Kopplungstaste (siehe Anleitung des AURATON-Reglers), bis das Symbol der Übertragung (📶) im Display leuchtet. Lassen Sie die Taste los - der Regler sendet das Kopplungssignal für 5 Sekunden.
3. Der korrekte Abschluss der Kopplung wird dadurch signalisiert, dass die LED am AURATON Fornax-Empfänger nicht mehr grün blinkt und ein einzelner Piepton ertönt, sowie dass der Empfänger in den Normalbetrieb wechselt.

Wenn ein Fehler bei der Kopplung auftritt, wiederholen Sie bitte die Schritte 1 und 2. Bei nachfolgenden Fehlern sollte das Gerät durch RESET des AURATON Fornax-Empfängers abgekoppelt werden *siehe „RESET - Abkoppeln eines Geräts von AURATON Fornax - Heiz- oder Klimaanlagesteuerung (Empfänger)“* und versuchen Sie erneut, die Geräte zu koppeln.

HINWEIS:

Der AURATON Fornax-Empfänger kann mit nur einem Temperaturregler gekoppelt werden.



Signalisierung der Arbeit und Empfang des Datenpakets

Jeder Empfang der Funkübertragung vom gekoppelten Gerät wird vom AURATON Fornax-Empfänger durch eine kurzzeitige abwechselnde Änderung der Farbe der LED-Dioden signalisiert. Nach dem Einschalten des Relais ist die LED-Diode rot, nach dem Ausschalten des Relais ist die LED-Diode grün.

HINWEIS:

Das Drücken einer beliebigen Taste wird durch einen kurzen Piepton signalisiert.

Abkoppeln des drahtlosen AURATON-Temperaturreglers vom AURATON Fornax-Empfänger

1. Die Abkopplung des AURATON-Reglers (Senders) vom AURATON Fornax-Empfänger wird ausgelöst, indem die linke Taste () am Empfänger gedrückt und mindestens 3 Sekunden gehalten wird, bis die LED-Diode rot zu blinken beginnt, dann die Taste loslassen. Die Tonsignalisierung funktioniert wie das Koppeln, d. h. das Drücken der Taste wird durch einen kurzen Piepton und nach 3 Sekunden durch einen doppelten kurzen Piepton signalisiert. *Der AURATON Fornax-Empfänger wartet 120 Sekunden auf das Koppeln. Nach dieser Zeit kehrt das Gerät automatisch zum normalen Betrieb zurück.*
2. Drücken Sie am AURATON-Regler (Sender) die Kopplungstaste (siehe Handbuch des AURATON-Reglers) bis das Symbol () im Display aufleuchtet. Lassen Sie die Taste los.
3. Der korrekte Abschluss der Kopplung wird dadurch signalisiert, dass die LED am AURATON Fornax-Empfänger nicht mehr grün blinkt und ein einzelner Piepton ertönt, sowie dass der Empfänger in den Normalbetrieb wechselt.

Wenn ein Fehler bei der Kopplung auftritt, wiederholen Sie bitte die Schritte 1 und 2. Bei nachfolgenden Fehlern sollte das Gerät durch RESET des AURATON Fornax-Empfängers abgekoppelt werden, *siehe „RESET - Abkoppeln eines Geräts von AURATON Fornax - Heiz- oder Klimaanlagesteuerung (Empfänger)“* und versuchen Sie erneut, die Geräte zu koppeln.

RESET - Abkoppeln eines Geräts von AURATON Fornax - Heiz- oder Klimaanlagesteuerung (Empfänger)

Um ein gekoppeltes Gerät (z. B. einen Regler) von AURATON Fornax abzumelden, halten Sie gleichzeitig die Kopplungs- und Abkopplungstaste für mindestens 5 Sekunden gedrückt (⏏ i ⏏) bis sich die Diodensignalisierung der LED zum abwechselnden grün-roten Blinken ändert. Lassen Sie dann beide Tasten los. Tonsignalisierung: Drücken der Taste – kurzer Piepton – nach 5 Sekunden doppelter kurzer Piepton.

Nach ca. 2 Sekunden wird der korrekte Abschluss der Abkopplung angezeigt. Die Signalisierung wechselt zu grün und wird dann für kurze Zeit ausgeschaltet.

HINWEIS:

Wenn wir nach einem RESET den AURATON Fornax-Empfänger von der Stromversorgung trennen und dann die Stromversorgung wieder anschließen, wechselt der Empfänger automatisch für 120 Sekunden in den Kopplungsmodus. Ein neu gekaufter AURATON Fornax-Empfänger (nicht zusammen mit dem Regler gekauft) und ohne werkseitig gekoppelte Geräte verhält sich genauso.

Besondere Situationen

- Wenn 3 aufeinanderfolgende Übertragungen (nach 15 Minuten) vom AURATON-Regler (Sender) verloren gehen, wird am AURATON Fornax-Empfänger ein Fehler gemeldet (die LED-Diode blinkt kontinuierlich abwechselnd rot und grün). Bis das Problem behoben ist, schaltet der Empfänger auf den gespeicherten Ein- / Ausschaltzyklus der letzten 24 Stunden um.
- Wenn das Signal vom AURATON-Regler zurückkehrt, wird der Fehler gelöscht und der AURATON Fornax-Empfänger schaltet auf Normalbetrieb um.

Einzigartige Eigenschaften von AURATON Fornax

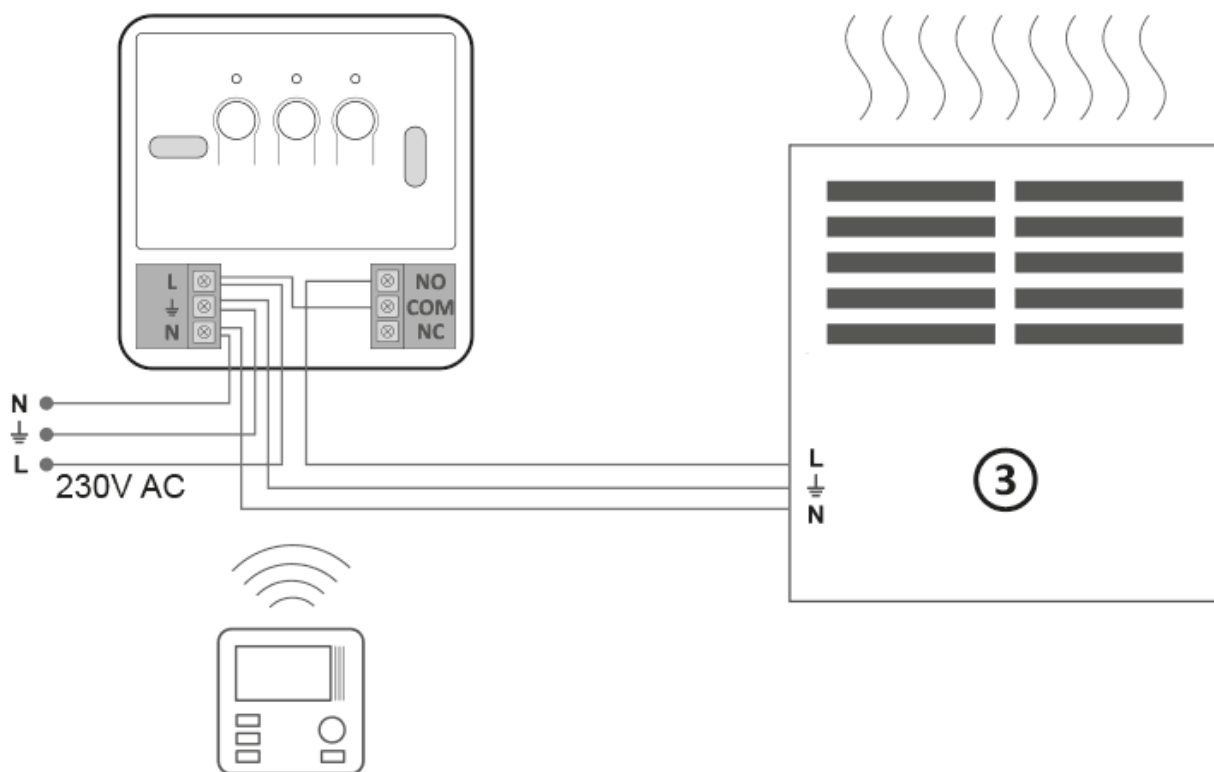
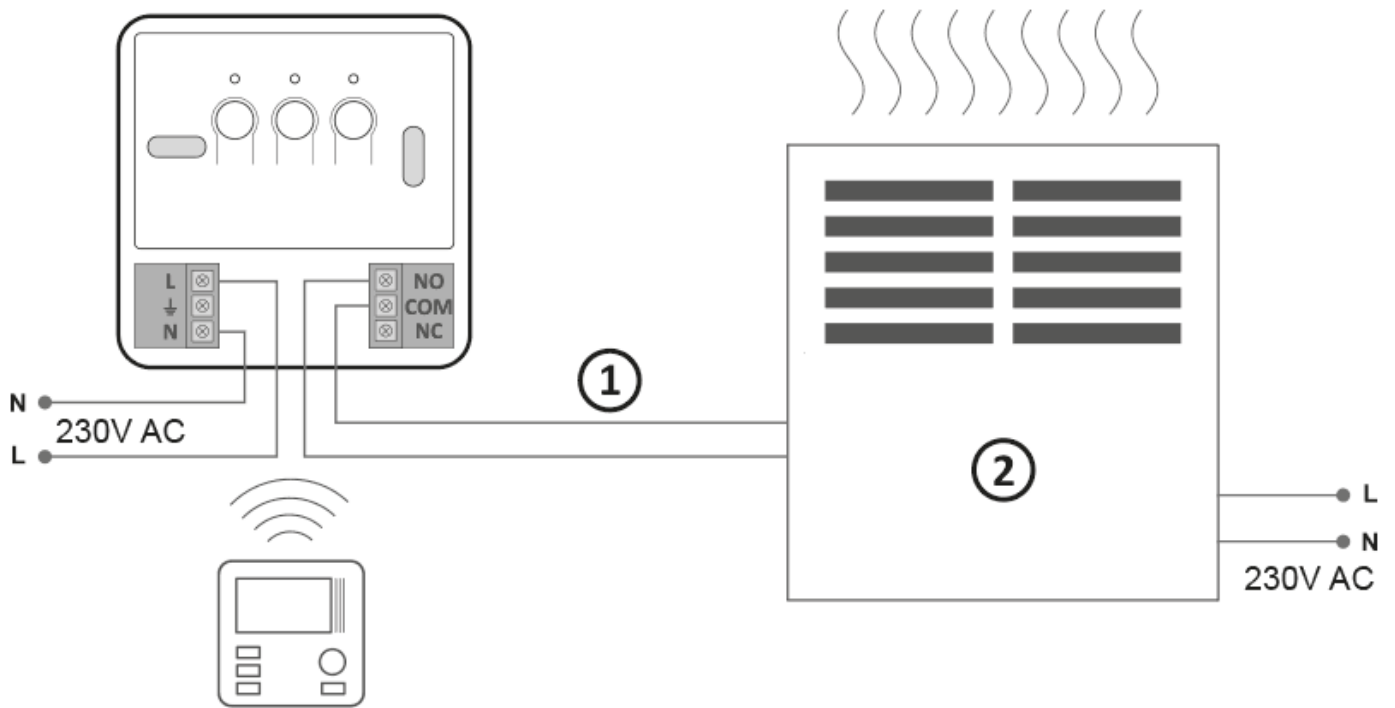
- Das Schalten des Relais erfolgt synchron zum Verlauf des 230 V AC-Versorgungsnetzes, so dass der Kurzschluss und das Öffnen der Ankerkontakte des Relais immer in der Nähe des Nulldurchgangs der Netzspannung erfolgt. Dies verhindert die Bildung eines Lichtbogens und verlängert die Lebensdauer des Relais erheblich.
- Der AURATON Fornax-Empfänger ist mit einem einzigartigen Algorithmus zur Analyse der Ein / Aus-Zyklen ausgestattet. Der gesamte Heizzyklus der letzten 24 Stunden wird im Speicher von AURATON Fornax gespeichert. Bei Kommunikationsverlust mit dem AURATON Funkregler

(Sender) führt AURATON Fornax automatisch den gespeicherten Ein- / Ausschaltzyklus der letzten 24 Stunden aus. Dies gibt Zeit, um die Übertragung wiederherzustellen (Störungen zu beseitigen) oder den Regler zu reparieren, ohne den thermischen Komfort in der kontrollierten Einrichtung wesentlich zu verschlechtern.

Zusätzliche Bemerkungen

- Der AURATON-Regler (Sender) muss mindestens 1 Meter von AURATON Fornax entfernt installiert werden (ein zu starkes Signal vom Sender kann Störungen verursachen).
- Zwischen dem Aus- und Einschalten des Relais müssen mindestens 30 Sekunden vergehen.
- Die Datenübertragung vom AURATON-Regler (Sender) zum AURATON Fornax-Empfänger erfolgt bei jeder Änderung der Umgebungstemperatur um $0,2^{\circ}$ C. Wenn sich die Temperatur nicht ändert, sendet der Regler alle 5 Minuten Steuerdaten (dies wird durch einen kurzzeitigen Wechsel der LED-Dioden angezeigt).
- Bei einem Stromausfall schaltet sich AURATON Fornax aus. Nach Wiederherstellung der Stromversorgung wird das Heizgerät automatisch eingeschaltet und AURATON Fornax wartet spätestens 5 Minuten nach Wiederherstellung der Stromversorgung auf ein Signal vom gekoppelten AURATON-Regler (Sender). Nach dem Empfang des Signals geht AURATON Fornax in den Normalbetrieb.
- Das Einsetzen von AURATON Fornax in ein Metallgehäuse (z. B. einen Montagekasten, ein Metallgehäuse des Heizgeräts) stört den Betrieb des Reglers.

Diagramm der Verbindung von AURATON Fornax



1. Steuerung
2. Heizgerät z.B. Gasofen
3. elektrisches Heizgerät

Reinigung und Instandhaltung

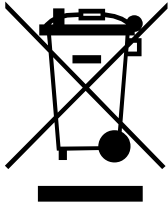
- Reinigen Sie die Außenseite des Geräts mit einem trockenen Tuch. Verwenden Sie keine Lösungsmittel (wie Benzin, Verdünner oder Alkohol).
- Berühren Sie das Gerät nicht mit nassen Händen. Dies kann einen elektrischen Schlag verursachen oder das Gerät schwer beschädigen.
- Setzen Sie das Gerät nicht übermäßigem Rauch oder Staub aus.
- Berühren Sie den Bildschirm nicht mit einem scharfen Gegenstand.
- Vermeiden Sie den Kontakt des Geräts mit Flüssigkeiten oder Feuchtigkeit.

Technische Spezifikationen

Stromversorgung:	230 V AC, 50 Hz, 1,5 W
Arbeitstemperaturbereich:	0 - 45°C
Betriebsstatus-Signalisierung:	LED leuchtet, Ton
Relaislastkapazität:	Max. 250 V AC, max. 16 A
Arbeitsbereich:	in einem typischen Gebäude, mit Standardwandkonstruktion - bis zu 30 m in einem offenen Bereich - bis zu 300 m
Funkfrequenz:	868,850 MHz 869,000 MHz
Empfängerkategorie:	2
Schutzart:	IP20
Vorgeschlagener Installationsort:	In der Nähe der Heizung oder Klimaanlage
Abmessungen [mm]:	100 x 100 x 29

Geräte entsorgen





Die Geräte sind mit dem durchgestrichenen Mülleimersymbol gekennzeichnet. Gemäß der europäischen Richtlinie Nr. Nach der Richtlinie 2012/19/UE und dem Gesetz über verbrauchte elektrische und elektronische Geräte weist eine solche Kennzeichnung darauf hin, dass dieses Gerät nicht in den Hausmüll gegeben werden darf.

Der Benutzer ist dafür verantwortlich, die Geräte an einer Empfangsstelle für verbrauchte elektrische und elektronische Geräte abzugeben.

Hiermit erklärt LARS Andrzej Szymanski, dass der Funkanlagentyp AURATON Fornax der Richtlinie 2014/53/ EU und 2011/65/EU entspricht. Der vollständige Text der EU-Konformitätserklärung ist im Download-Bereich unten verfügbar.

Adresse und Kontakt zum Hersteller

LARS, ul. Świerkowa 14
64-320 Niepruszewo
www.auraton.pl

Zum Herunterladen

- [Bedienungsanleitung](#)
- [Konformitätserklärung](#)