



AURATON Virgo

Benutzerhandbuch ver. 20200830

Das Dokument enthält Informationen zur Sicherheit, Installation und Verwendung des AURATON Virgo-Geräts.

Verdrahtete Steuerleiste für Fußbodenheizung

AURATON Virgo ist eine verdrahtete 4-Zonen-Lamelle, die für die Zusammenarbeit mit verdrahteten Temperaturreglern, Stellgliedern, Zentralheizungspumpen und Heizgeräten konzipiert ist.



WARNUNG!

Verbindungen können nur hergestellt werden, wenn die Stromversorgung unterbrochen ist.



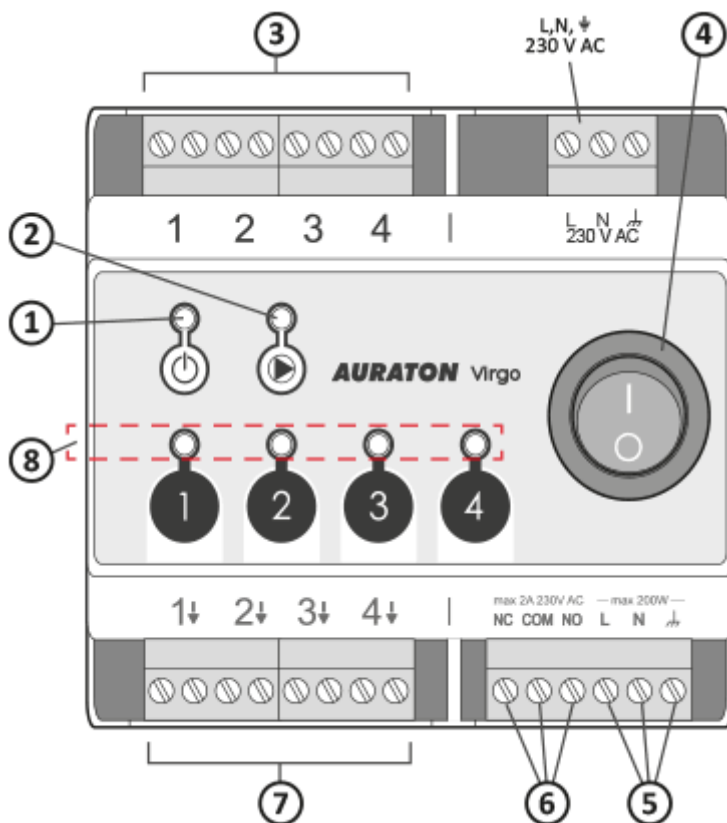
AURATON Virgo is intended for installation on a DIN rail in a cabinet.

Aktion

AURATON Virgo verhält sich funktionell wie 4 getrennte Kanäle von Heizzonen und kann zusätzlich folgende Funktionen ausführen:

- Steuerung einer Zentralheizungsumwälzpumpe,
- Steuerung eines Zentralheizungssofens über einen Messumformer mit potentialfreien Kontakten.

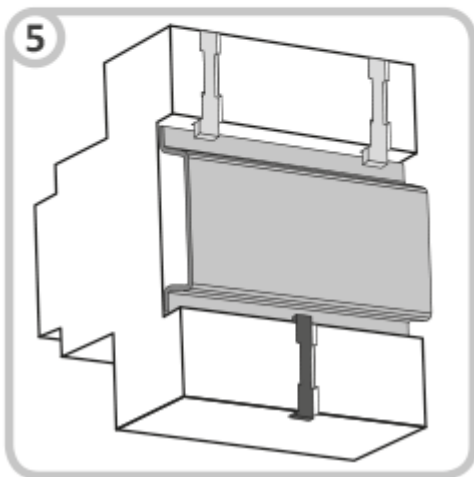
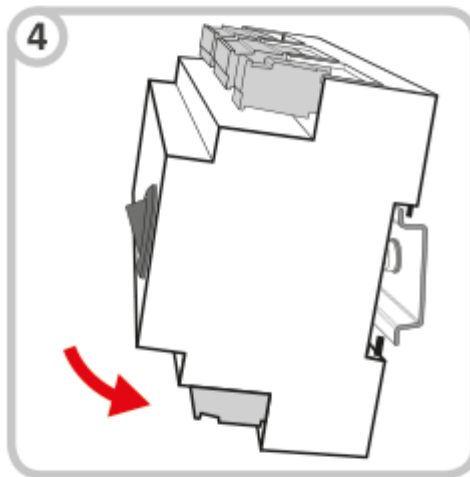
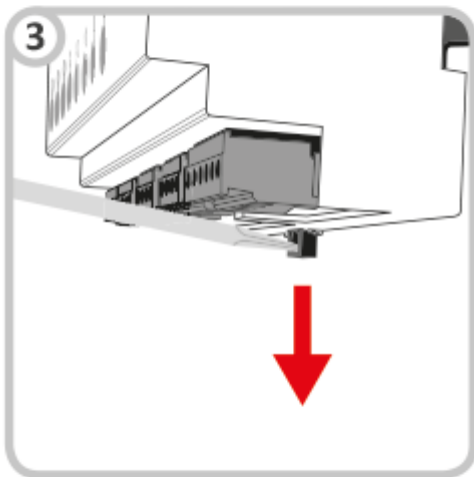
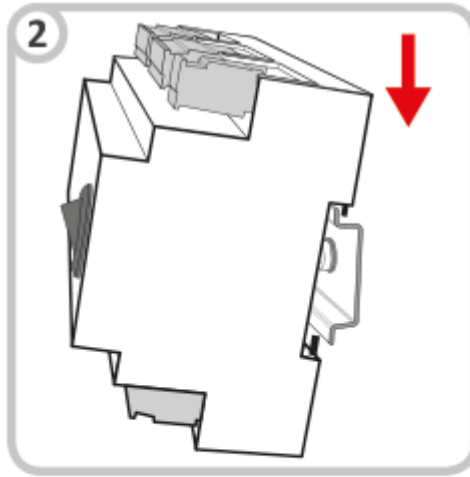
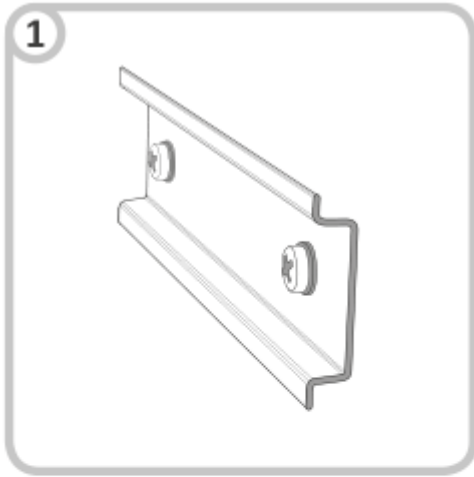
Beschreibung des Geräts, der Drucktasten und der Anzeigelampen



1. Eine Diode, die den Status der Stromversorgung anzeigt
2. Eine Diode, die den Betriebszustand der Pumpe oder des Zentralheizungsofens anzeigt.
3. Klemmen der Kabelsteuerungen 1-4
4. Netzwerkschalter
5. Steuerung der Zentralheizungspumpe
6. NC, COM, NO, Potentialfreie Kontakte des Senders
7. Anschlüsse der Heizzonen 1-4 (Köpfe).
8. Dioden, die den Betrieb der Zonen 1-4 anzeigen

Montage auf einer DIN-Schiene

1. DIN-Schiene
2. Haken Sie den AURATON Virgo mit den oberen Haken in die DIN-Schiene ein.
3. Ziehen Sie den unteren Haken mit einem "flachen" Schraubendreher nach unten.
4. Platzieren Sie AURATON Virgo an der richtigen Stelle.
5. Lösen Sie den unteren Haken



HINWEIS:

Um die Installation zu erleichtern, sind die Klemmen mit ausziehbaren Klemmen ausgestattet. Bevor Kabelverbindungen hergestellt werden, können diese vom AURATON Virgo getrennt werden.

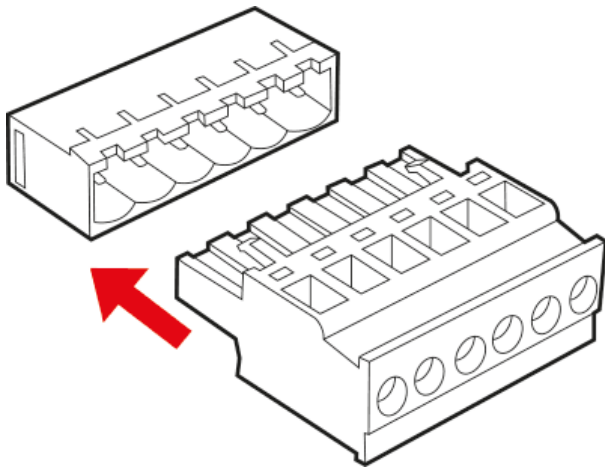


WARNUNG!



**Verbindungen
können nur
hergestellt
werden, wenn die
Stromversorgung
unterbrochen ist.**

Ein verkabelter
AURATON-Controller
kann
unabhängig von
jeder Zone
angeschlossen
werden.



Betriebsanzeige von AURATON Virgo

AURATON Virgo zeigt seinen Betriebszustand mit LED-Dioden an.

- **Eine Diode, die den Status der Stromversorgung anzeigt (rot):**

Die Stromversorgungsdiode ist ausgeschaltet	AURATON Virgo ist ausgeschaltet
---	---------------------------------

Die Stromversorgungsdiode ist eingeschaltet	AURATON Virgo befindet sich im normalen Betriebsmodus
---	---

- **Diode, die den Betriebszustand der Pumpe anzeigt und der Sender (grün):**

Die Diode ist ausgeschaltet	Keine Steuerung der Zentralheizung – der Sender ist ausgeschaltet
-----------------------------	---

Die Diode ist eingeschaltet	Die Zentralheizungspumpe ist eingeschaltet – der Sender ist eingeschaltet
-----------------------------	---

- **Dioden, die den Betrieb von Heizzonen anzeigen:**

Die Diode ist ausgeschaltet	Die Heizung ist ausgeschaltet
-----------------------------	-------------------------------

Die Diode ist eingeschaltet	Die Heizung ist eingeschaltet
-----------------------------	-------------------------------

Steuerung der Zentralheizungspumpe oder des ZentralheizungsOfens

Die Zentralheizungspumpe und der Ofen werden beim Einschalten der Heizung eingeschaltet, wenn in einer der Heizzonen eine Diode eingeschaltet ist, die den Betrieb der Zentralheizungspumpe und des Ofens anzeigt.

Die Zentralheizungspumpe und der ZentralheizungsOfen werden abgeschaltet, wenn keine Heizzone aktiv ist – die Betriebsleuchte der Zentralheizungspumpe wird ausgeschaltet sein.

Um den Betrieb der Heizungsanlage zu verbessern, ist der AURATON Virgo mit einem Verzögerungssystem zum Einschalten der Zentralheizungspumpe und des Ofens ausgestattet.

Beim Einschalten der Heizung werden zuerst die Stellglieder eingeschaltet und dann nach etwa 3 Minuten die Zentralheizungspumpe und das Relais der Zentralheizung eingeschaltet. Die Wartezeit bis zum Einschalten der Pumpe und des Relais wird durch die leuchtende LED einer bestimmten Zone und durch die ausgeschaltete Kontrollanzeige der Zentralheizungspumpe signalisiert. Nach dieser Zeit werden die Pumpe und das Relais eingeschaltet und die Anzeige der Zentralheizungspumpe leuchtet dauerhaft.

Eine solche Funktion von AURATON Virgo zielt auf ein rationelles Heizungsmanagement ab und verhindert eine übermäßige Belastung der Zentralheizungspumpe, die zu deren vorzeitigem Verschleiß führen könnte.

Die Zentralheizungspumpe und das Relais werden abgeschaltet, wenn keine Heizzone aktiv ist.

Anschluss des ZentralheizungsOfens

Der ZentralheizungsOfen muss an die COM-NO- oder COM-NCKlemmen angeschlossen werden. Dies ist ein einpoliger Standard – Bistatsender. In den meisten Fällen wird die NC-Klemme nicht verwendet.

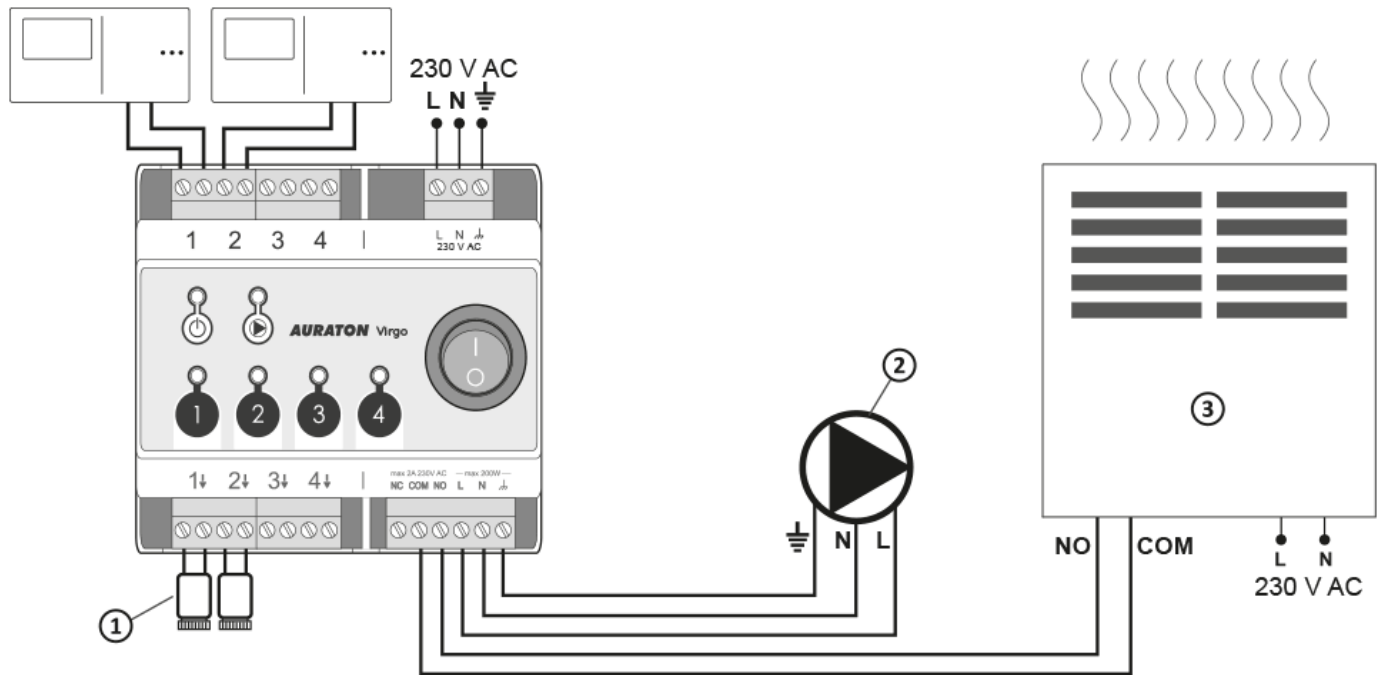


WARNUNG!



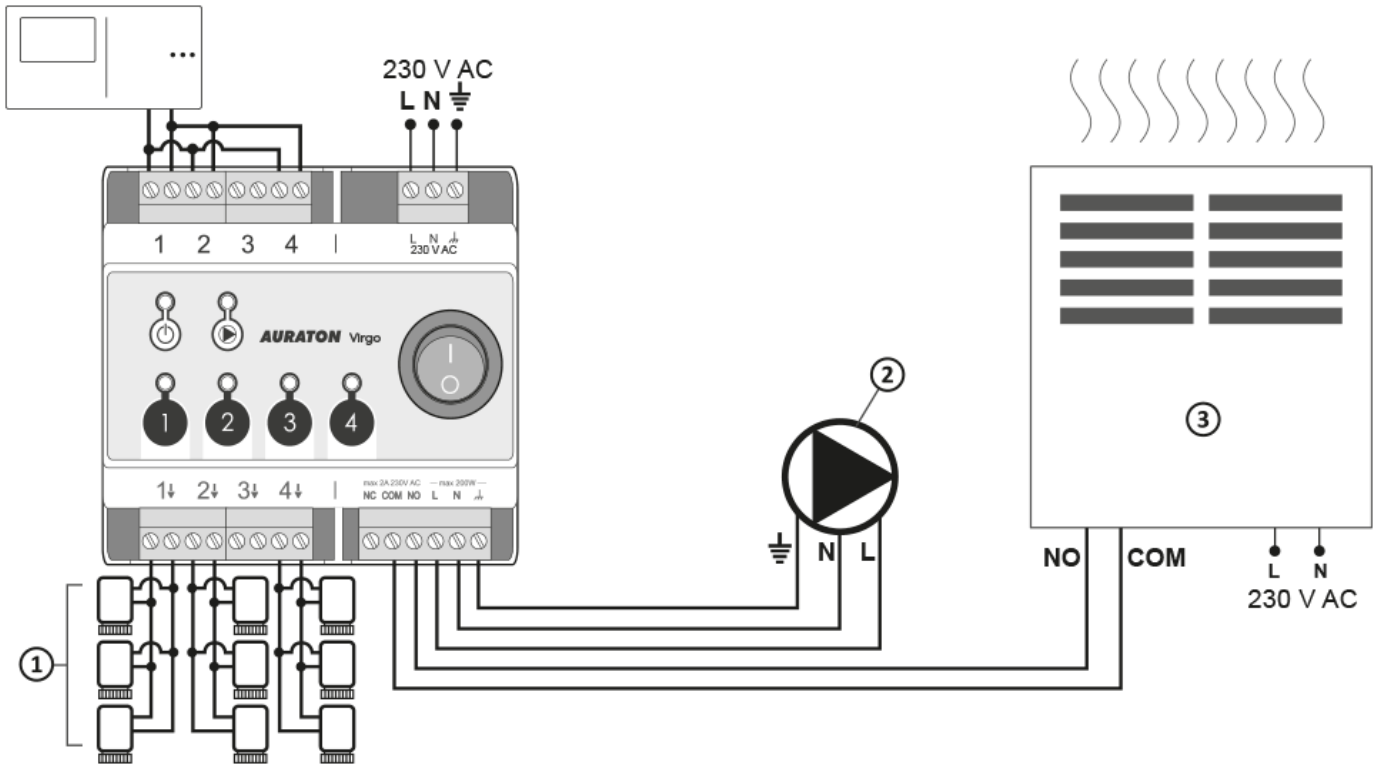
Verbindungen können nur hergestellt werden, wenn die Stromversorgung unterbrochen ist.

AURATON Virgo sollte von einem spezialisierten Unternehmen installiert werden.



1. Stellglieder
2. ZH-Pumpe
3. Heizgerät z.B. ein Gasherd

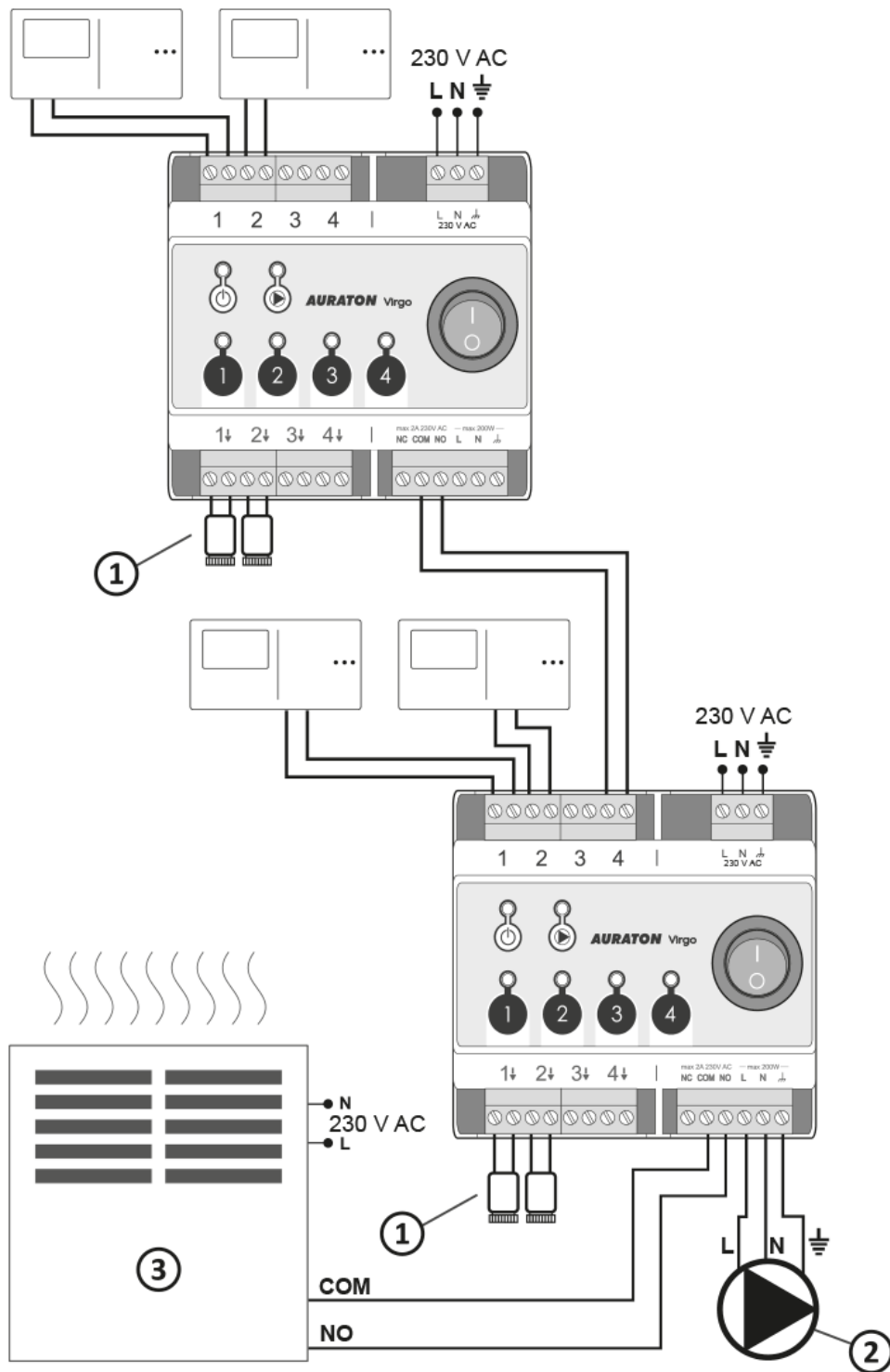
Anschluss mehrerer Stellglieder an eine Steuerung



- 1 - Stellglieder (maximal 3 stück/1 linie)
- 2 - ZH-Pumpe
- 3 - Heizgerät z.B. ein Gasherd

Anschluss von zwei AURATON Virgo

(gemeinsame Pumpe und Ofen)



1. Stellglieder
2. ZH-Pumpe
3. Heizgerät z.B. ein Gasherd

HINWEIS:
Die Zeiten der
Einschaltung des Ofens
und der Pumpe addieren
sich.

Reinigung und Instandhaltung

- Die Außenseite des Controllers muss mit einem sauberen Tuch gereinigt werden. Verwenden Sie keine Lösungsmittel (wie Benzol, Verdünner oder Alkohol).
- Berühren Sie das Gerät nicht mit nassen Händen. Dies kann zu einem elektrischen Schlag oder einer ernsthaften Beschädigung des Geräts führen.
- Nein Setzen Sie das Gerät keinen übermäßigen Einflüssen von Rauch oder Staub aus.
- Kontakt des Geräts mit Flüssigkeiten und Feuchtigkeit vermeiden.

Technische Spezifikationen

Stromversorgung:	230 V AC, 50 Hz, 1,5 W
Betriebstemperaturbereich	0 - 40°C
Betriebszustandsanzeige:	LED-Dioden
Anzahl der unabhängig gesteuerten Heizzonen:	8
Belastbarkeit des Relais:	Max. 250 V AC, max. 2 A (potentialfreie Kontakte COM, NO, NC)
Belastbarkeit der Kopf- Steuerausgänge 230 V:	Max. 30 W, bis zu 3 AURATON Vela-Antriebe, pro Zone
Belastbarkeit der ZHPumpenausgangs 230 V:	Max. 200 W
Einschaltverzögerung von Relais und von Pumpe:	Zirka 3 Minuten
Schutzgrad:	IP20
Empfohlene Einbauposition:	Auf der DIN-Schiene des Stromverteilerkastens
Abmessungen [mm]:	106,00 x 90,00 x 58,50

Geräte entsorgen



Die Geräte sind mit dem durchgestrichenen Mülleimersymbol gekennzeichnet. Gemäß der europäischen Richtlinie Nr. Nach der Richtlinie 2012/19/EU und dem Gesetz über verbrauchte elektrische und elektronische Geräte weist eine solche Kennzeichnung darauf hin, dass dieses Gerät nicht in den Hausmüll gegeben werden darf.

Der Benutzer ist dafür verantwortlich, die Geräte an einer Empfangsstelle für verbrauchte elektrische und elektronische Geräte abzugeben.

Adresse und Kontakt zum Hersteller:

LARS, ul. Świerkowa 14
64-320 Niepruszewo
www.auraton.pl

Zum Herunterladen

- [Bedienungsanleitung](#)
- [Konformitätserklärung](#)