



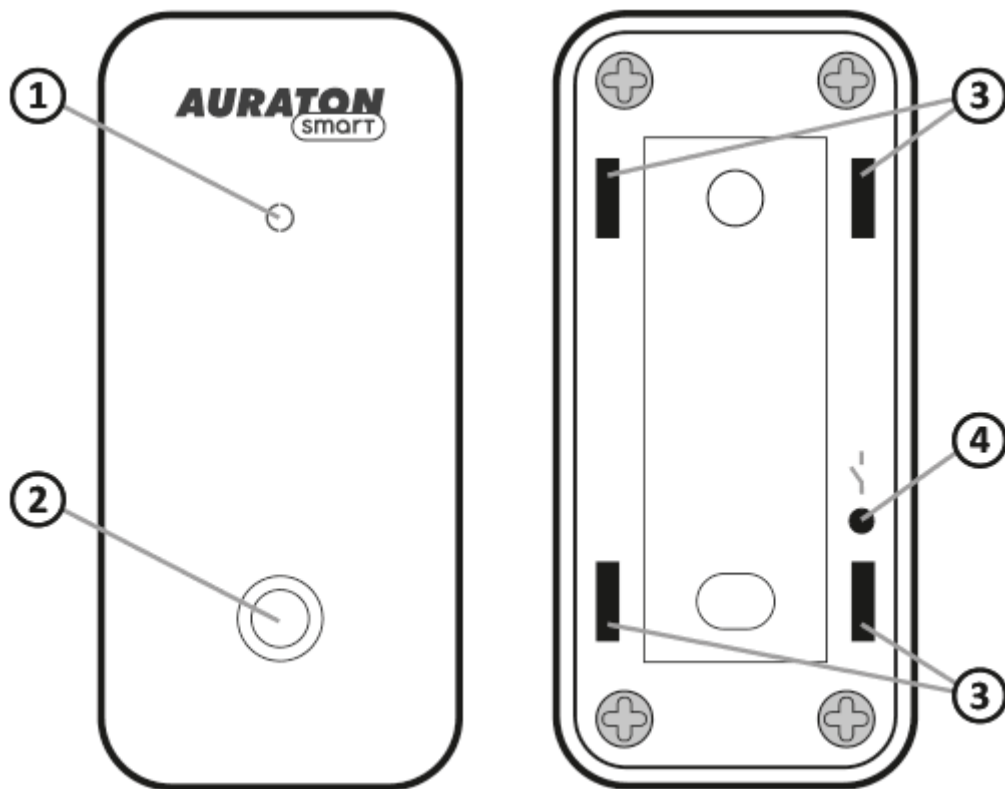
Temperature Sensor (indoor)

Benutzerhandbuch Version 20210510

Das Dokument enthält Informationen zu Sicherheit, Montage und Gebrauch des Gerätes AURATON Temperature Sensor.

Gerätebeschreibung

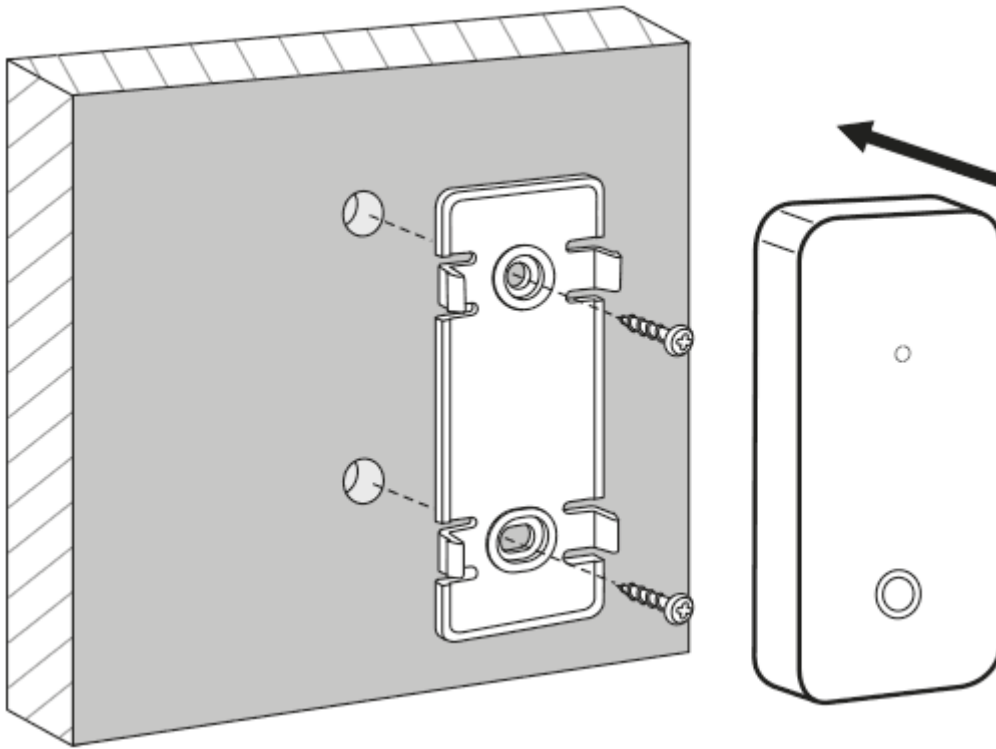
AURATON Temperature Sensor indoor ist ein Temperatursensor mit einer Messauflösung von 0,1 °C für den Einsatz innerhalb von Gebäuden. Es ist ein batteriebetriebenes Gerät, das einen ununterbrochenen Betrieb von bis zu 2 Jahren ermöglicht. Es ist konzipiert für den Einsatz mit dem AURATON Pulse-Panel, kann aber auch unabhängig mit anderen Geräten des AURATON-Systems als Backup-Verbindung arbeiten.



Zurück

1. Kontrollleuchte
2. Temperatursensor
3. Nohrungen für den Montagewinkel
4. Kopplungstaste

Installation des Geräts



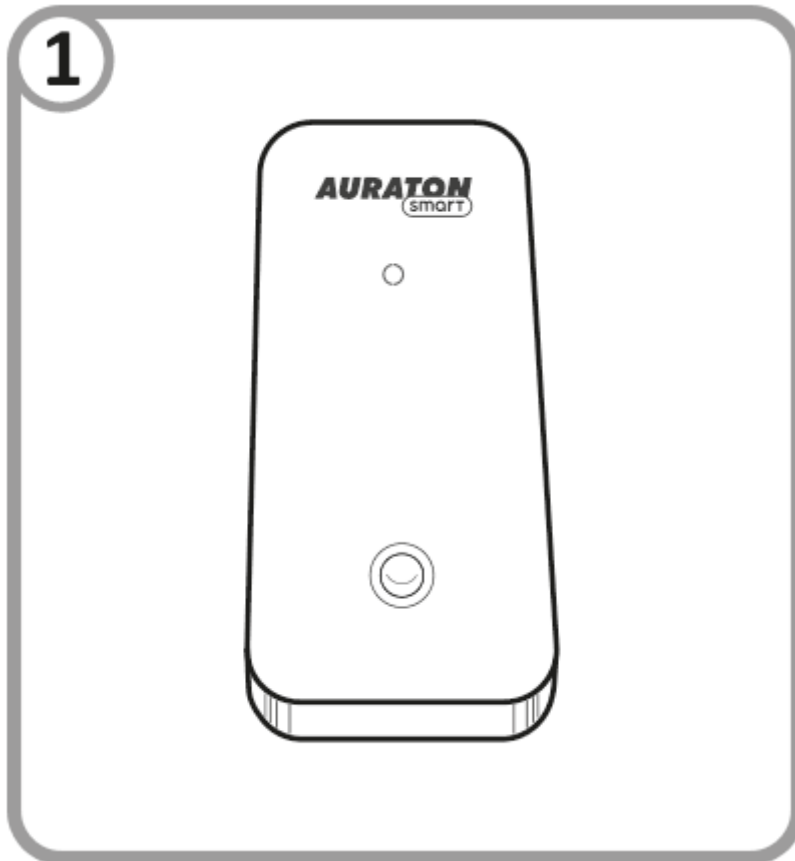
1. Bohren Sie zwei Löcher mit einem Durchmesser von 5 mm in die Wand (der Abstand der Löcher sollte mit dem mitgelieferten Montagewinkel gemessen werden).
2. Stecken Sie die Dübel (im Lieferumfang enthalten) ein.
3. Schrauben Sie den Befestigungswinkel an die Wand.
4. Schieben Sie das Gerät so auf die Montagehalterung, dass die Löcher auf der Rückseite des Geräts in die Clips an der Halterung passen.

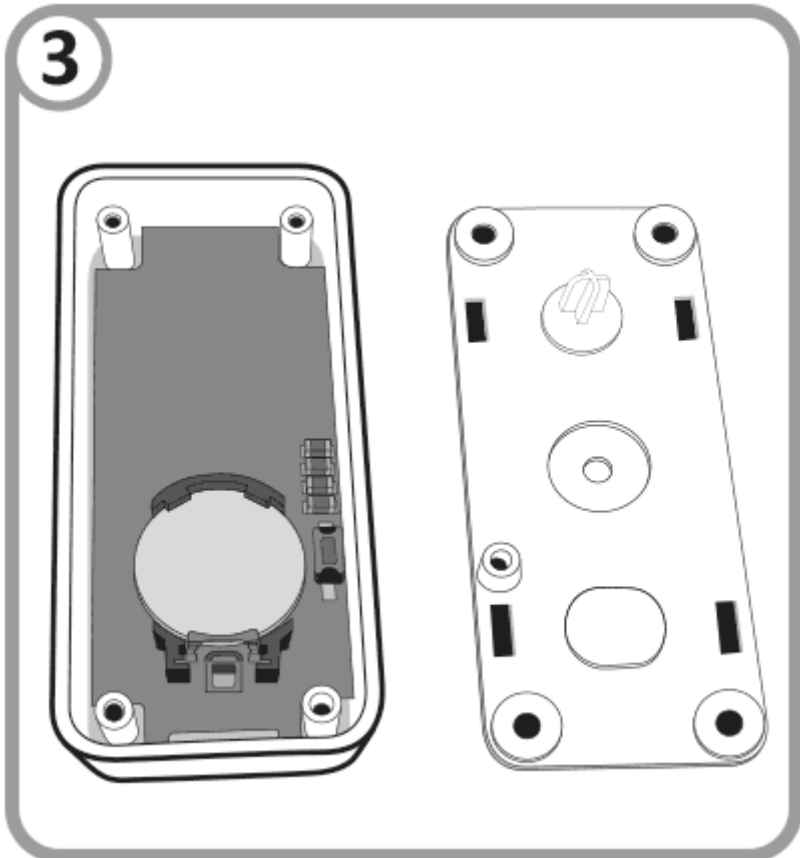
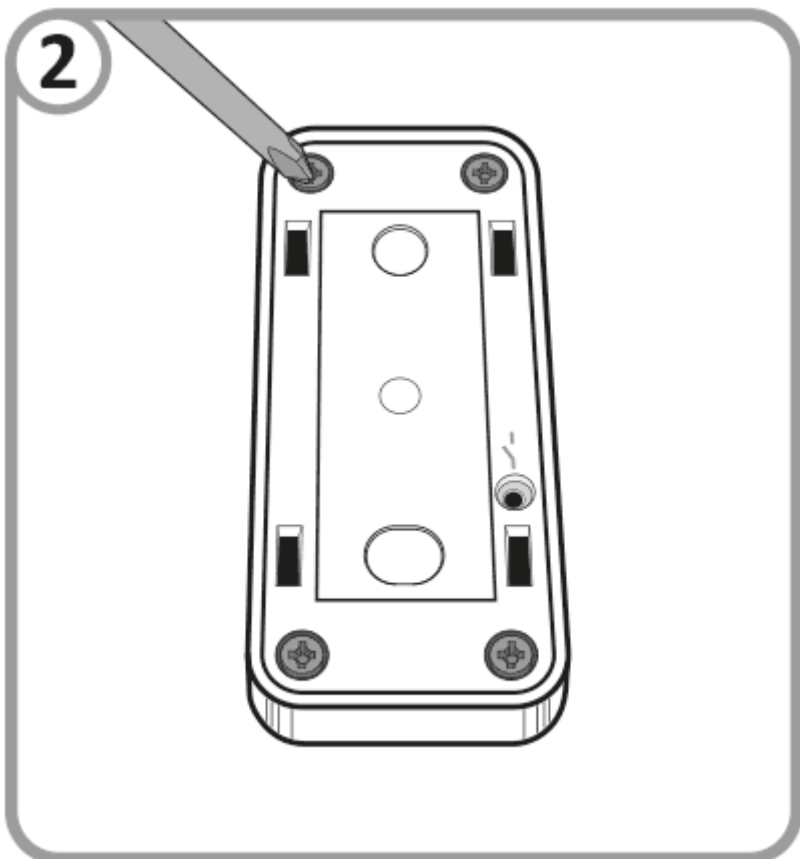
HINWEIS!

Der Montagewinkel kann auch mit doppelseitigem Klebeband, das für das Substratmaterial geeignet ist, befestigt werden.

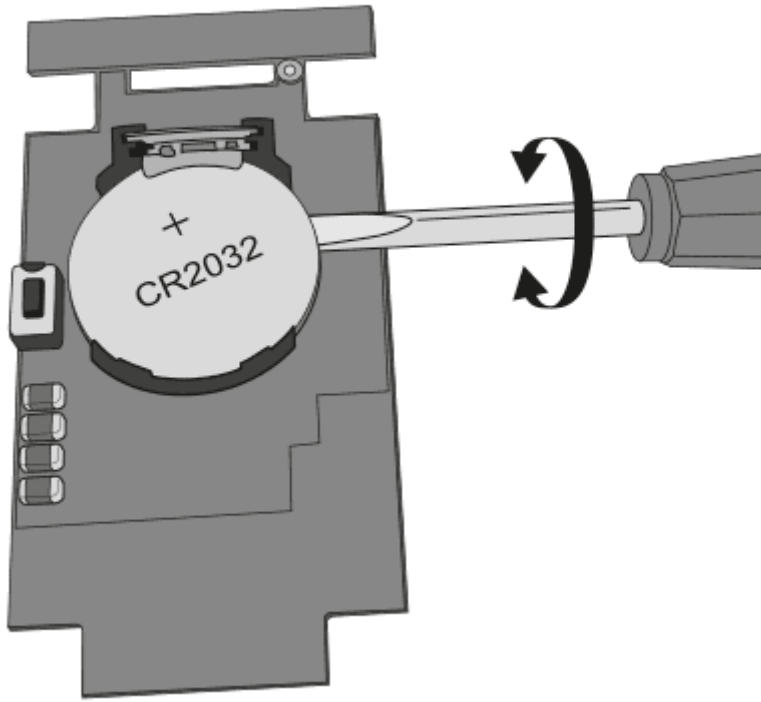
Batteriewechsel

Wenn die Batterie im Gerät entladen ist, ersetzen Sie sie durch eine neue Batterie vom Typ CR2032 3 V. Lösen Sie dazu die 4 Schrauben, mit denen die hintere Abdeckung des Gehäuses befestigt ist. Entfernen Sie dann die Platte an der Unterseite des Gehäuses und entnehmen Sie mit einem Schlitzschraubendreher die im Batteriefach befindliche Batterie. Drücken Sie die neue Batterie in den Batteriekäfig. Setzen Sie die Karte nach dem Austausch wieder in das Gehäuse ein und verschrauben Sie die Rückwandklappe mit dem Gehäusekörper.

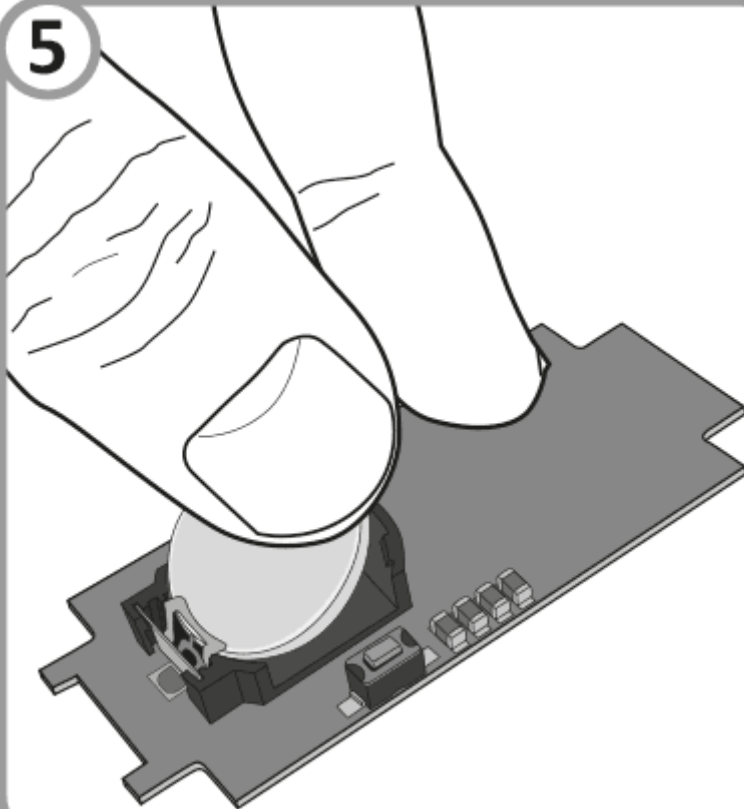




4



5



Gerätefunktionen

Gerät:

- misst die Raumtemperatur mit einer Auflösung von 0,1 Grad,
- arbeitet bis zu 2 Jahre lang mit einer einzigen Batterie,
- ist mit einer austauschbaren CR2032 3V-Batterie ausgestattet,
- zeigt seinen Betrieb durch eine zweifarbige LED an,
- stellt eine sichere Funkverbindung mit anderen Geräten über das AURA-Protokoll her.

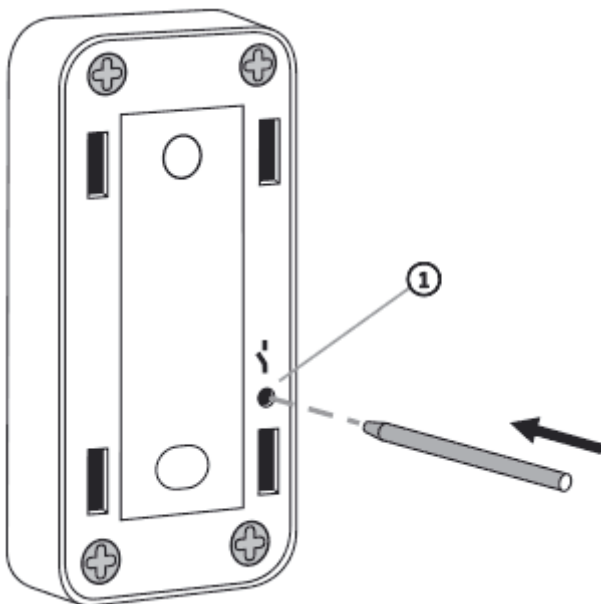
Beschreibung der gemessenen Parameter:

Temperatur - aktuelle Temperatur mit einer Messauflösung von 0,1 grad

Akkustand - Akkustand ausgedrückt in %

Geräte koppeln

Kopplungsaktivierung - Temperature Sensor

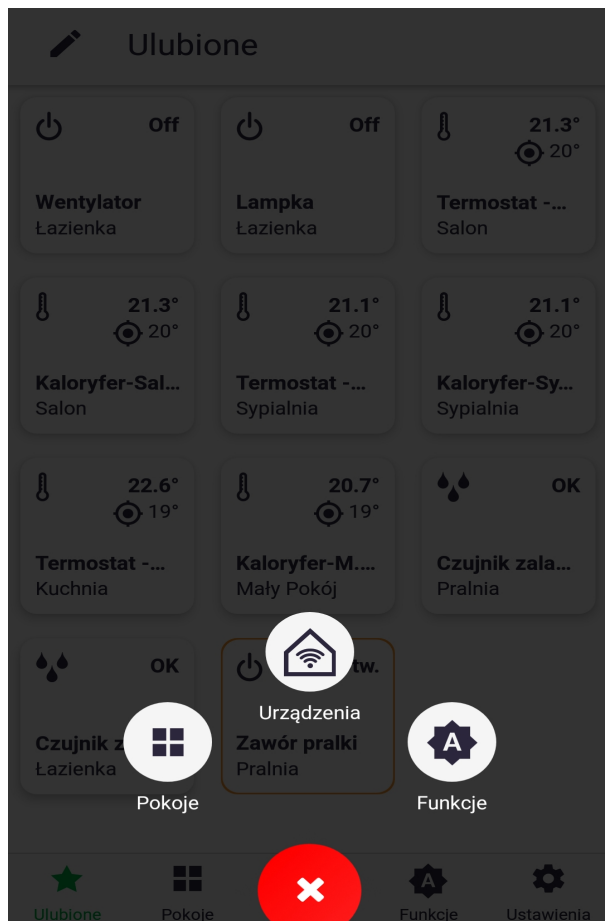


1. Funktionstaste

Um die Kopplung zu aktivieren, halten Sie mit dem mitgelieferten „Stick“ die Taste auf der Rückseite des Geräts wie abgebildet gedrückt. Lassen Sie die Taste los, wenn die LED grün leuchtet. Der Kopplungsvorgang sollte beginnen und die LED sollte grün blinken. Starten Sie während dieser Zeit (ca. 30 Sekunden) das Koppeln an einem anderen Gerät, das Sie mit dem Temperatursensor verknüpfen möchten.

Aktivierung der Kopplung - AURATON Pulse-Systemsteuerung

Die Kopplung im AURATON Pulse wird über die AURATON Smart App aktiviert. Benennen Sie im nächsten Bildschirm das hinzuzufügende Gerät wie gewünscht. Nach dem Ausfüllen des Namens drücken Sie die Schaltfläche „Hinzufügen“. Nach der korrekten Kopplung können Sie das Gerät in jedem zuvor hinzugefügten Raum platzieren und zu Ihren Favoriten hinzufügen.



Dodaj urządzenie

Pomiń

AURATON
smart

Nazwij swoje urządzenie.

np. Światła przed domem

Ustaw teraz tryb parowania na urządzeniu, jeżeli nie wiesz jak zajrzyj do instrukcji obsługi

Naciśnij poniższy przycisk w celu włączenia trybu parowania

→ DODAJ

Werkseinstellungen wiederherstellen

Um die Werkseinstellungen wiederherzustellen, halten Sie im Normalbetrieb des Geräts die Funktionstaste gedrückt (ca. 5s), bis die LED rot leuchtet. Lassen Sie dann die Taste los und drücken Sie sie innerhalb von 3 Sekunden erneut, um den Vorgang zu bestätigen. Alle Informationen auf dem Gerät werden gelöscht.

Steuerung über die AURATON Smart-App

In der Ebene der AURATON Smart-Anwendung ist es möglich, die aktuelle Temperatur und den Batteriestand in Prozent anzuzeigen.

11:33

LTE



Czujnik temperatury



31.7°

59%



Ulubione



Pokoje

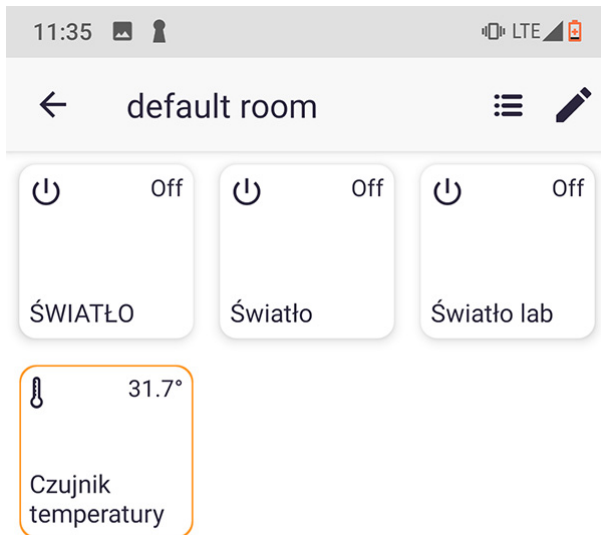


Funkcje



Ustawienia





Wiederherstellen einer früheren Software-Version

Nachdem das Update durchgeführt wurde oder wenn es fehlschlägt, ist es möglich, die vorherige Version der Software wiederherzustellen.

Um die vorherige Softwareversion wiederherzustellen, halten Sie die Taste mindestens 7 Sekunden lang gedrückt, bis die LED orange leuchtet, und lassen Sie dann die Taste los. Halten Sie dann die Taste erneut gedrückt, während die LED leuchtet.

Technische Daten

Betriebstemperaturbereich:	0 - 45 °C
Temperaturmessbereich:	0 - 45 °C
Auflösung der Temperaturmessung:	±0,1 °C
Betriebszustandsanzeige:	LED-Dioden
Stromversorgung:	3 V CR2032 Batterie
Zusammenarbeit mit der Internet-Systemsteuerung:	AURATON Pulse
Schutzgrad:	IP20
Funkfrequenz:	868,150 MHz 868,450 MHz
Funksignalstärke:	Bis zu 11 dBm
Funkempfängerkategorie:	2
Arbeitsbereich:	in einem typischen Gebäude, mit Standardwandkonstruktion - bis zu 30 min einem offenen Bereich - bis zu 300 m
Abmessungen [mm]:	75 x 35 x 14

Geräte entsorgen

Die Geräte sind mit dem durchgestrichenen Mülleimersymbol gekennzeichnet. Gemäß der europäischen Richtlinie Nr. Nach der Richtlinie 2012/19/UE und dem Gesetz über verbrauchte elektrische und elektronische Geräte weist eine solche Kennzeichnung

darauf hin, dass dieses Gerät nicht in den Hausmüll gegeben werden darf.

Der Benutzer ist dafür verantwortlich, die Geräte an einer Empfangsstelle für verbrauchte elektrische und elektronische Geräte



abzugeben.

Hiermit erklärt LARS Andrzej Szymanski, dass der Funkanlagentyp AURATON Temperature Sensor der Richtlinie 2014/53/EU und 2011/65/EU entspricht. Den vollständigen Text der EU-Konformitätserklärung finden Sie unten im Download-Bereich.

Adresse und Kontakt zum Hersteller:

LARS, ul. Świerkowa 14
64-320 Niepruszewo
www.auraton.pl

Zum Herunterladen

- [Benutzerhandbuch](#)
- [Konformitätserklärung](#)