

[AURATON Taurus](#)

Manual de usuario versión 20200830

El siguiente documento presenta información recopilada sobre seguridad, ensamblaje y uso del AURATON Taurus.

Tira de cable que controla la calefacción por suelo radiante

AURATON Taurus es una tira de cable de 8 zonas para funcionar con controladores de temperatura por cable, actuadores, pompa de CC y dispositivo de calefacción.



¡ADVERTENCIA!

Todas las conexiones deben realizarse cuando estén desconectadas fuente de alimentación.



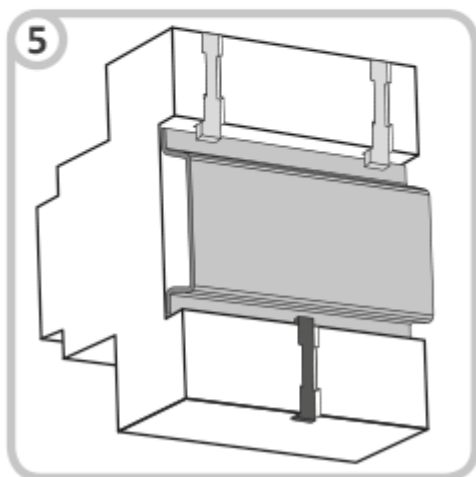
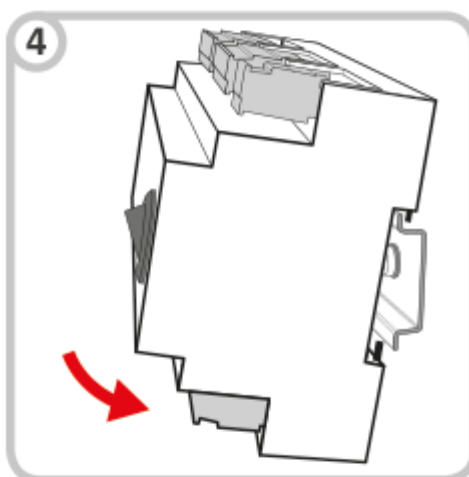
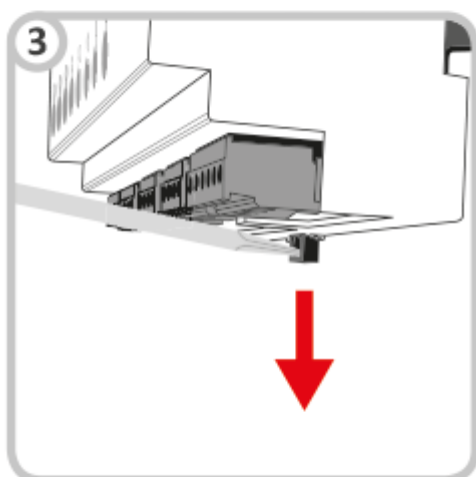
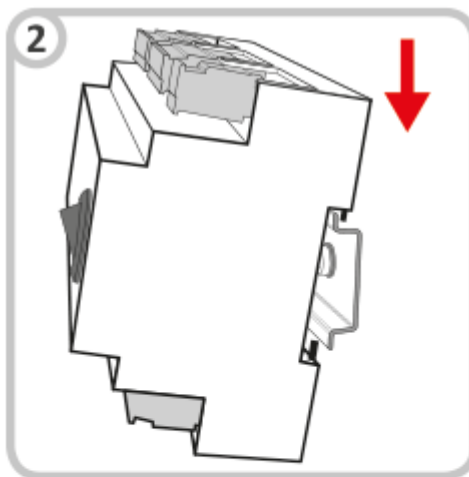
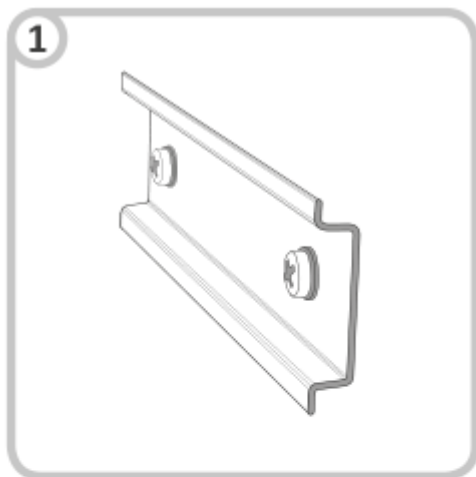
AURATON Taurus está diseñado para montarse en un carril DIN en un armario.

Funcionamiento

2. Un diodo que indica el estado de funcionamiento de la bomba o del horno de calefacción central.
3. Terminales de los controladores de cable 1-8
4. Conmutador de red
5. Control de la bomba de calefacción central
6. NC, COM, NO, contactos libres de potencial del transmisor
7. Terminales de las zonas de calentamiento 1-8 (cabezas)
8. Diodos que indican el funcionamiento de las zonas 1-8

Montaje en carril DIN

1. Carril DIN
2. Enganche el AURATON Taurus en el carril DIN con los ganchos superiores.
3. Tire del gancho inferior hacia abajo con un destornillador „plano”.
4. Coloque AURATON Taurus en el lugar correcto.
5. Suelte el gancho inferior.



NOTA:

Para facilitar la instalación, los terminales están equipados con abrazaderas extensibles. Antes de realizar las conexiones de los cables, se pueden desconectar de AURATON Taurus.

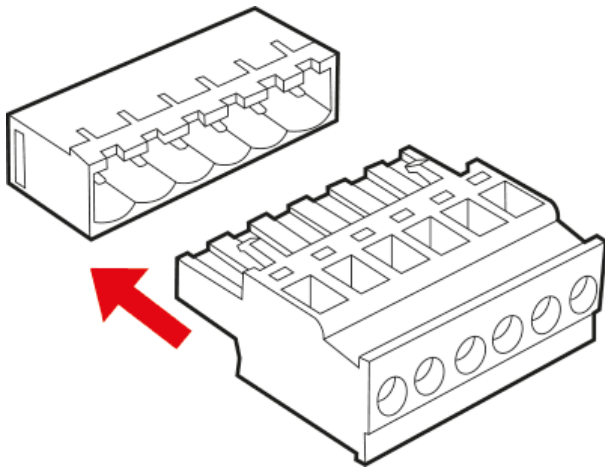


¡ADVERTENCIA!



Las conexiones se pueden realizar solo cuando se corta la fuente de alimentación.

Se puede conectar un controlador AURATON cableado de forma independiente a cada zona.



Indicación de funcionamiento de AURATON Taurus

AURATON Taurus indica su estado de funcionamiento con diodos LED.

- **Un diodo que indica el estado de la fuente de alimentación (rojo):**

El diodo de la fuente de alimentación está apagado

AURATON Taurus está apagado

El diodo de la fuente de alimentación está encendido

AURATON Taurus está en modo de funcionamiento normal

- **Diodo que indica el estado de funcionamiento de la bomba y el transmisor (verde):**

El diodo está apagado

Sin control de la calefacción central – el transmisor está apagado

El diodo está encendido

La bomba de calefacción central está encendida – el transmisor está encendido

- **Diodos que indican el funcionamiento de las zonas de calefacción:**

El diodo está apagado La calefacción está apagada

El diodo está encendido La calefacción está encendida

Control de la bomba de calefacción central o del horno de calefacción central

La bomba de calefacción central y el horno se encienden cuando se enciende la calefacción si en alguna de las zonas de calefacción se enciende un diodo que indica el funcionamiento de la bomba de calefacción central y el horno.

La bomba de calefacción central y el horno se desconectan cuando ninguna de las zonas de calefacción está activa: la luz indicadora de la bomba de calefacción central estará apagada.

Para mejorar el funcionamiento del sistema de calefacción, AURATON Taurus está equipado con un sistema de retardo de conexión de la bomba de calefacción central y del horno.

Al encender la calefacción, primero se conectan los actuadores y luego, al cabo de unos 3 minutos, se desconecta la bomba de calefacción central y el relé. El tiempo de espera para la conexión de la bomba y del relé se indica por medio del LED encendido de una determinada zona y la luz indicadora apagada de la bomba de calefacción central. Después de este tiempo se conectan la bomba y el relé, y la luz indicadora de la bomba de calefacción central se enciende permanentemente.

Con esto AURATON Taurus es capaz de gestionar la calefacción razonablemente y no permitir una sobrecarga excesiva de la bomba de calefacción central, lo que podría causar su desgaste prematuro. La desconexión de la bomba de calefacción central y del relé se produce cuando ninguna zona de calefacción está activa.

Conexión del horno de calefacción central

El horno de calefacción central debe estar conectado a las abrazaderas COM-NO o COM-NC. Este es un transmisor biestado unipolar estándar. En la mayoría de los casos, no se utiliza la pinza NC.

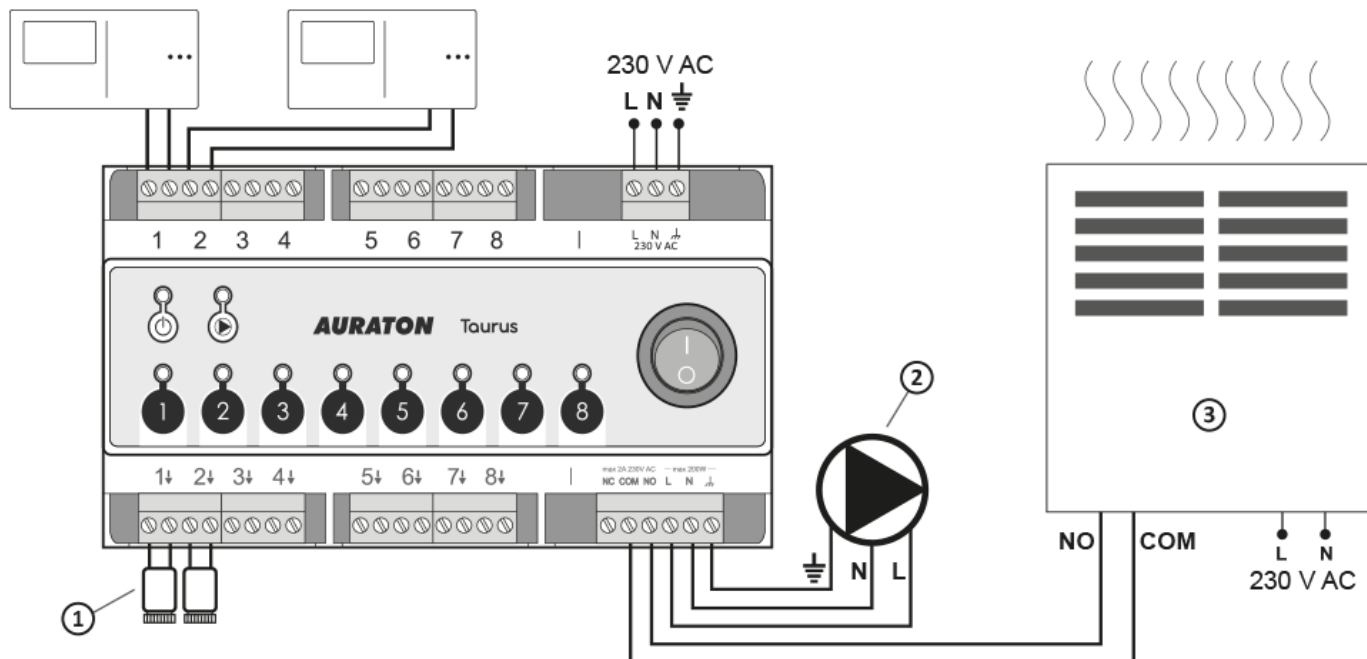


¡ADVERTENCIA!

Todas las conexiones deben realizarse cuando estén desconectadas fuente de alimentación.

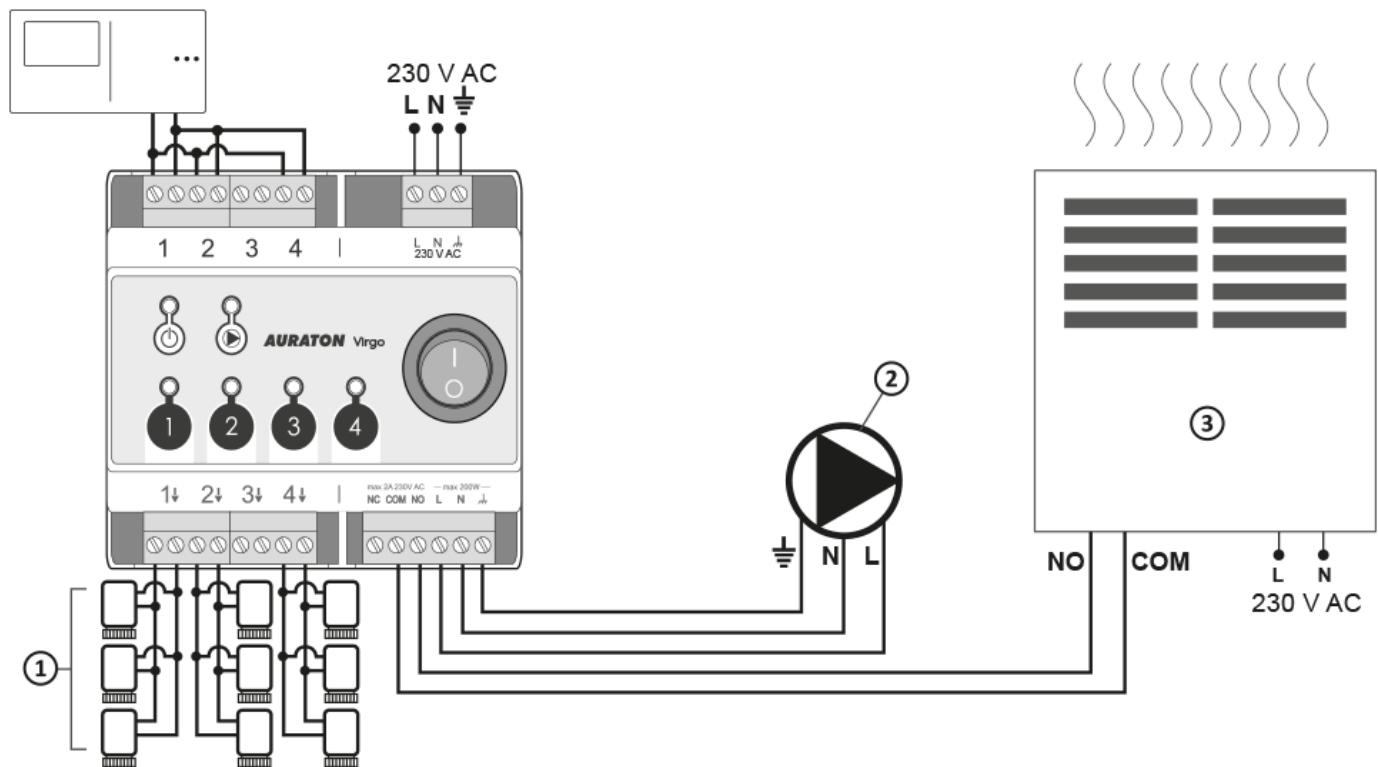


Se recomienda confiar la instalación de AURATON Taurus a profesionales.



1. Actuadores
2. Bomba de calefacción central
3. Dispositivo de calefacción p. ej., caldera de gas

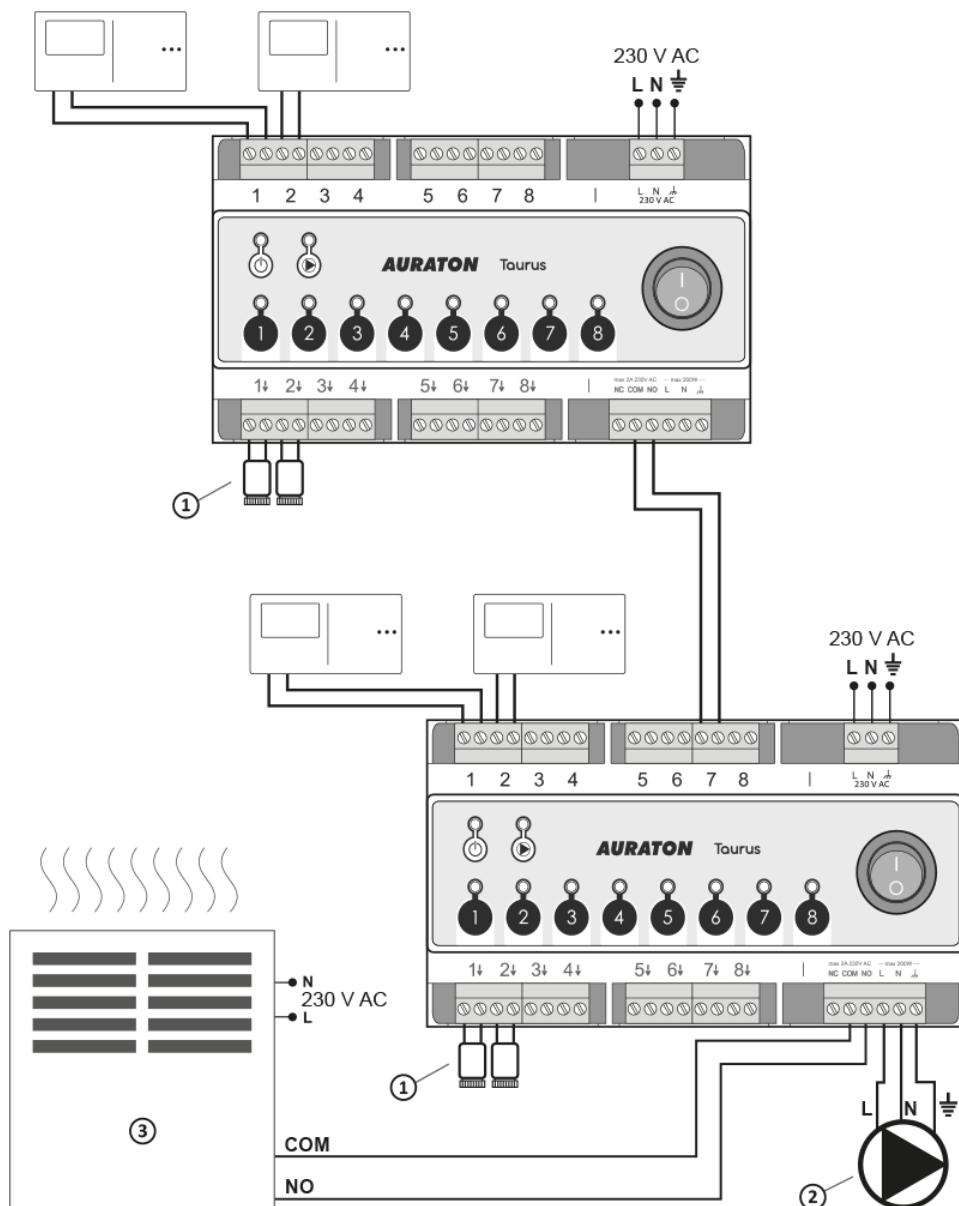
Conexión de un número mayor de actuadores a un termostato



1. Actuadores (máximo 3 uds./1 línea)
2. Bomba de calefacción central
3. Dispositivo de calefacción p. ej., caldera de gas

Conexión de dos dispositivos AURATON Taurus

(bomba y horno comunes)



1. qa
2. Bomba de calefacción central
3. Dispositivo de calefacción p. ej., caldera de gas

NOTA:

Los tiempos de puesta en marcha del horno y la bomba se suman.

Limpieza y mantenimiento

- El exterior del dispositivo debe limpiarse con un paño seco. No utilice disolventes (como benceno, diluyentes o alcohol).
- No toque el dispositivo con las manos mojadas. Esto puede provocar una descarga eléctrica o daños graves al dispositivo.
- No esponga el dispositivo a un impacto excesivo de humo o polvo.
- Evite el contacto del dispositivo con líquidos y humedad.

Datos técnicos

Alimentación:	230 V CA, 50 Hz, 1,5 W
Rango de temperatura de funcionamiento:	0 – 40°C
Indicación de estado de trabajo:	LEDs
Número de zonas de calefacción controladas independientemente:	8
Capacidad de carga del relé:	Máx. 250 V CA, máx. 2 A (contactos libres de potencial COM, NO, NC)
Carga de las salidas que controlan cabezales de 230 V:	Máx. 30 W, hasta 3 actuadores AURATON Vela por zona
Carga de salida de la bomba de calefacción central 230 V CA:	Máx. 200 W
Retardo de encendido del relé y la bomba:	Aprox. 3 minutos
Grado de protección:	IP20
Ubicación de montaje sugerida:	En el carril DIN de la caja de distribución
Dimensiones [mm]:	158,90 x 90,00 x 58,50

Eliminación de los dispositivos



Los dispositivos están marcados con el símbolo de la papelera cruzada. De acuerdo con la Directiva Europea no. 2012/19/EU y la Ley sobre el uso de equipos eléctricos y electrónicos, tal marca indica que este equipo no se puede colocar con otros desechos generados en el hogar.

El usuario es responsable de entregar los dispositivos a un punto de recepción de equipos eléctricos y electrónicos usados.

Dirección y datos de contacto del fabricante:

LARS, ul. Świerkowa 14
64-320 Niepruszewo
www.auraton.pl

Descargar

- [Manual de usuario](#)
- [Declaración de conformidad](#)