

AURATON 4D PRO

drátový ovladač 4 vytápěných sektorů

AURATON 4D PRO je ovladač určený ke spolupráci s drátovými regulátory teploty, hlavice, čerpadlem ÚT a topným zařízením.

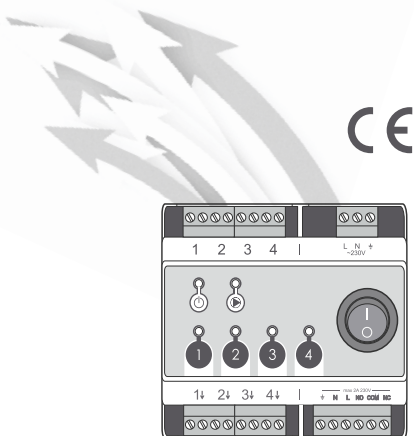
POZOR!

Ovladač je určen k montáži na přípojnicí DIN v instalačních skříňkách.

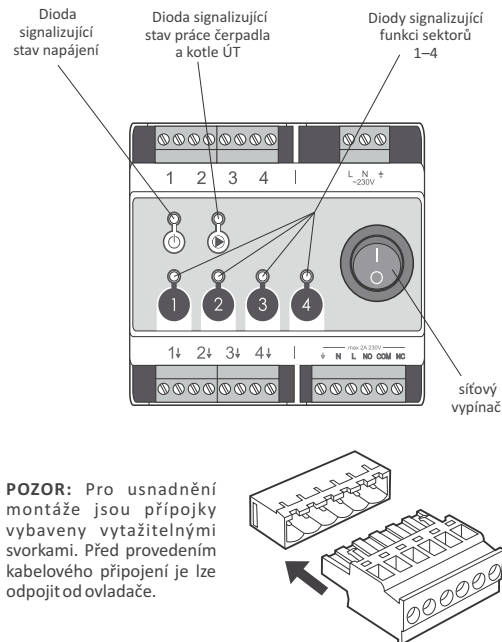
Funkce

Ovladač se funkčně chová jako 4 samostatné kanály vytápěných sektorů a navíc může plnit následující funkce:

- ovládání oběhového čerpadla ÚT,
- ovládání kotle ÚT přes převodník s bezpotenciálními kontakty.

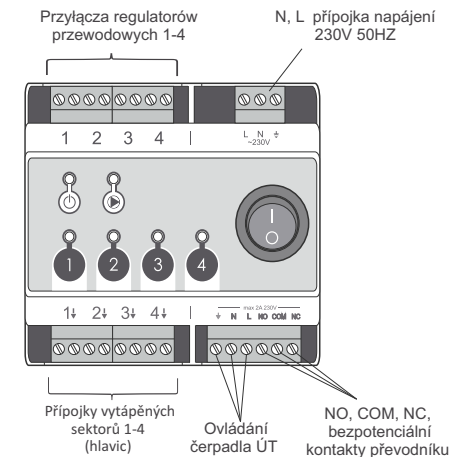


Popis zařízení, tlačítek a kontrol



POZOR: Pro usnadnění montáže jsou přípojky vybaveny vytažitelnými svorkami. Před provedením kabelového připojení je lze odpojit od ovladače.

Popis připojovacích svorek



POZOR: Veškerá připojení provádějte s odpojeným zdrojem napájení

Ke každému sektoru lze nezávisle připojit jeden drátový regulátor AURATON (např. A2025, A2030, A3003, A3013).

AURATON 4D PRO

drátový ovladač 4 vytápěných sektorů

AURATON 4D PRO je ovladač určený ke spolupráci s drátovými regulátory teploty, hlavice, čerpadlem ÚT a topným zařízením.

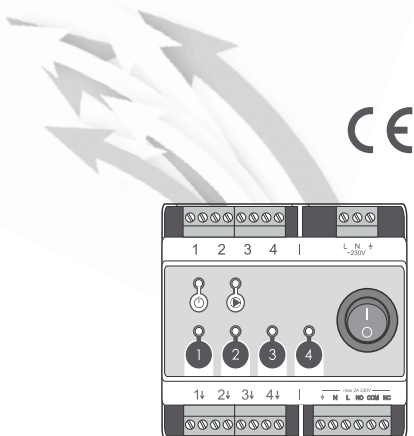
POZOR!

Ovladač je určen k montáži na přípojnicí DIN v instalačních skříňkách.

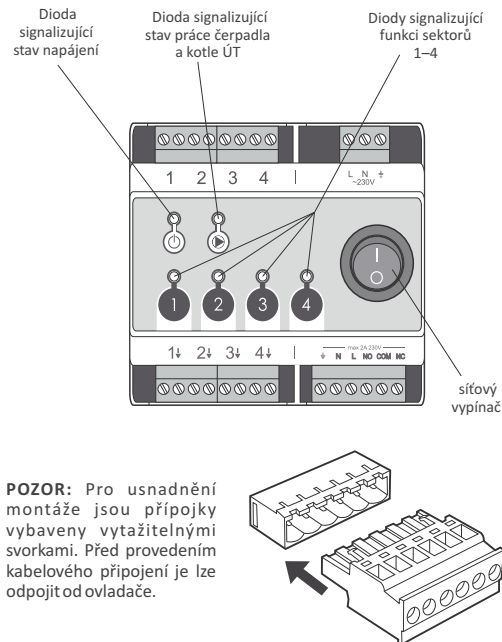
Funkce

Ovladač se funkčně chová jako 4 samostatné kanály vytápěných sektorů a navíc může plnit následující funkce:

- ovládání oběhového čerpadla ÚT,
- ovládání kotle ÚT přes převodník s bezpotenciálními kontakty.

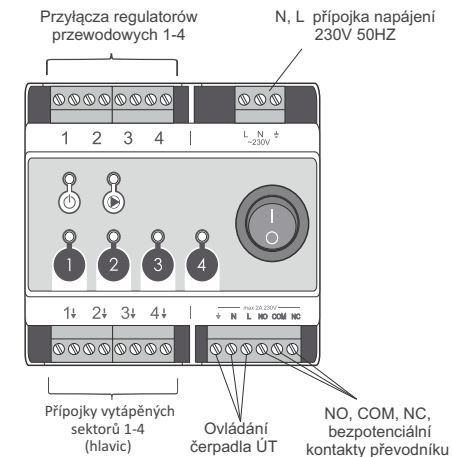


Popis zařízení, tlačítek a kontrol



POZOR: Pro usnadnění montáže jsou přípojky vybaveny vytažitelnými svorkami. Před provedením kabelového připojení je lze odpojit od ovladače.

Popis připojovacích svorek



POZOR: Veškerá připojení provádějte s odpojeným zdrojem napájení

Ke každému sektoru lze nezávisle připojit jeden drátový regulátor AURATON (např. A2025, A2030, A3003, A3013).

Signalizace práce ovladače

Ovladač signalizuje stavy práce pomocí LED diod.

• Dioda signalizující stav napájení (červená):

Dioda napájení nesvítí	Ovladač vypnutý
Dioda napájení svítí	Ovladač pracuje v režimu normální práce

• Dioda signalizující stav práce čerpadla a převodníku (zelená):

Dioda nesvítí	Chybí ovládání čerpadla ÚT – převodník vypnutý
Dioda svítí	Čerpadlo ÚT zapnuté – převodník zapnutý

• Diody signalizující práci vytápěných sektorů:

Dioda nesvítí	Vytápění vypnuté
Dioda svítí	Vytápění zapnuté

Připojení kotle ÚT

Kotel ÚT je nutné připojit do svorek **COM-NO** nebo **COM-NC**.

Je to typické jednopólové dvupolohové relé. Ve většině případů není svorka **NC** využita.



POZOR: Veškerá připojení je nutné provádět s odpojeným zdrojem napájení.

Doporučujeme svěřit instalaci ovladače specializovanému odborníkovi.

Ovládání čerpadla ÚT a kotle ÚT

Čerpadlo ÚT a kotel se zapnou, pokud bude ve kterémkoliv vytápěném sektoru zapnuto vytápění - rozsvítí se dioda signalizující práci čerpadla ÚT a kotle.

Vypnutí čerpadla ÚT a kotle následuje v případě, že není aktivní ani jeden vytápěný sektor.

Čištění a údržba

- Vnější část zařízení čistit suchým hadříkem. Nepoužívejte rozpouštědla (jako např. benzen, ředidlo nebo alkohol).
- Nedotýkejte se zařízení mokřýma rukama. Může to způsobit úder elektrickým proudem nebo závažné poškození zařízení.
- Nevystavuje zařízení nadměrnému účinku kouře nebo prachu.
- Zabraňte kontaktu zařízení s kapalinami nebo vlhkostí.

Likvidace zařízení



Zařízení jsou označena symbolem škrtnutého kontejneru na odpad. V souladu s Evropskou směrnicí 2002/96/ES a Zákonem o odpadním elektrickém a elektronickém zařízení takové označení informuje, že po době jeho životnosti nesmí být likvidováno společně s jiným domácím odpadem.

Uživatel je povinen odevzdat zařízení do sběrného místa elektrického a elektronického odpadu.

Signalizace práce ovladače

Ovladač signalizuje stavy práce pomocí LED diod.

• Dioda signalizující stav napájení (červená):

Dioda napájení nesvítí	Ovladač vypnutý
Dioda napájení svítí	Ovladač pracuje v režimu normální práce

• Dioda signalizující stav práce čerpadla a převodníku (zelená):

Dioda nesvítí	Chybí ovládání čerpadla ÚT – převodník vypnutý
Dioda svítí	Čerpadlo ÚT zapnuté – převodník zapnutý

• Diody signalizující práci vytápěných sektorů:

Dioda nesvítí	Vytápění vypnuté
Dioda svítí	Vytápění zapnuté

Připojení kotle ÚT

Kotel ÚT je nutné připojit do svorek **COM-NO** nebo **COM-NC**.

Je to typické jednopólové dvupolohové relé. Ve většině případů není svorka **NC** využita.



POZOR: Veškerá připojení je nutné provádět s odpojeným zdrojem napájení.

Doporučujeme svěřit instalaci ovladače specializovanému odborníkovi.

Ovládání čerpadla ÚT a kotle ÚT

Čerpadlo ÚT a kotel se zapnou, pokud bude ve kterémkoliv vytápěném sektoru zapnuto vytápění - rozsvítí se dioda signalizující práci čerpadla ÚT a kotle.

Vypnutí čerpadla ÚT a kotle následuje v případě, že není aktivní ani jeden vytápěný sektor.

Čištění a údržba

- Vnější část zařízení čistit suchým hadříkem. Nepoužívejte rozpouštědla (jako např. benzen, ředidlo nebo alkohol).
- Nedotýkejte se zařízení mokřýma rukama. Může to způsobit úder elektrickým proudem nebo závažné poškození zařízení.
- Nevystavuje zařízení nadměrnému účinku kouře nebo prachu.
- Zabraňte kontaktu zařízení s kapalinami nebo vlhkostí.

Likvidace zařízení



Zařízení jsou označena symbolem škrtnutého kontejneru na odpad. V souladu s Evropskou směrnicí 2002/96/ES a Zákonem o odpadním elektrickém a elektronickém zařízení takové označení informuje, že po době jeho životnosti nesmí být likvidováno společně s jiným domácím odpadem.

Uživatel je povinen odevzdat zařízení do sběrného místa elektrického a elektronického odpadu.

Technická data

Místo montáže	kryt na přípojnici DIN
Napájení	230V AC 50Hz
Počet nezávisle ovládaných vytápěných sektorů	4
Možnost připojení maximálně	4 termostatů
Zatížení výstupů ovládacích hlavice 230V	maximálně 3 servopohony značky AURATON na sektor
Zatížení převodníku	230V AC, 2 A (bezpotenciální kontakty COM, NO, NC)
Zatížení výstupu čerpadla ÚT	2A
Signalizace práce	optická - diody

Technická data

Místo montáže	kryt na přípojnici DIN
Napájení	230V AC 50Hz
Počet nezávisle ovládaných vytápěných sektorů	4
Možnost připojení maximálně	4 termostatů
Zatížení výstupů ovládacích hlavice 230V	maximálně 3 servopohony značky AURATON na sektor
Zatížení převodníku	230V AC, 2 A (bezpotenciální kontakty COM, NO, NC)
Zatížení výstupu čerpadla ÚT	2A
Signalizace práce	optická - diody