

AURATON Roller Shutter

- PL** Instrukcja rozszerzona znajduje się na stronie:
- EN** The extended manual can be found at:
- CS** Rozšířené instrukce naleznete na adrese:
- SK** Rozšírené inštrukcie nájdete na adrese:
- RO** Instrucțiunile detaliate pot fi găsite la adresa:
- RU** Расширенное руководство можно найти на:
- DE** Die ausführliche Anleitung finden Sie unter:

<https://manuals.auraton.pl>



Producent / Manufacturer / Výrobce / Výrobca / Producător /
 Производител / Hersteller:
 LARS Andrzej Szymański, Świerkowa 14,
 64-320 Niepruszewo, POLAND
www.auraton.pl

- ver. 20210518
- PL** Instrukcja Obsługi
 - EN** User's Manual
 - CS** Návod k obsluze
 - SK** Návod na obsluhu
 - RO** Manual de utilizare
 - RU** Руководство пользователя
 - DE** Bedienungsanleitung

PL Sterownik rolet i bram

AURATON Roller Shutter to sterownik napędu obrotowego z możliwością zmiany kierunku i regulacją blokady ilości obrotów przy wykorzystaniu wyłączników krańcowych, przystosowany do sterowania roletami i bramami.

EN Roller Shutters and gates controller

AURATON Roller Shutter is a rotary drive controller with the possibility of changing the direction and adjusting the speed lock using limit switches, adapted to control roller shutters and gates.

CS Ovladač rolet a bran

Roleta AURATON Roller Shutter je ovladač otočného pohonu s možnosťou zmeny smeru a nastavení zámku počtu otáčok pomocou koncových spínačov, prispôsobený pre ovládanie rolet a brán.

SK Ovládač roliet a brán

Roleta AURATON Roller Shutter je ovládač otočného pohonu s možnosťou zmeny smeru a nastavenia blokovaní počtu otáčok pomocou koncových spínačov, prispôsobený na ovládanie roliet a brán.

RO Jaluzele și controlerul porților

AURATON Roller Shutter este un regulator de acționare rotativ cu posibilitatea de a schimba direcția și de a regla blocarea numărului de rotație folosind întrerupătoare de limită, adaptat pentru a controla rulourile și porțile.

RU Контроллер рольставен и ворот

Рольставни AURATON - это контроллер поворотного привода с возможностью изменения направления и регулировки блокировки числа оборотов с помощью концевых выключателей, адаптированный для управления рольставнями и воротами.

DE Rollläden und Torsteuerung

AURATON Roller Shutter ist ein Drehantriebsregler mit der Möglichkeit, die Richtung zu ändern und die Drehzahlsperrung mithilfe von Endschaltern einzustellen, die zur Steuerung von Rollläden und Toren angepasst sind.

PL Montaż urządzenia w puszkach instalacyjnych o minimalnej głębokości 60 mm.

EN Installation of the device in installation boxes with a minimum depth of 60 mm.

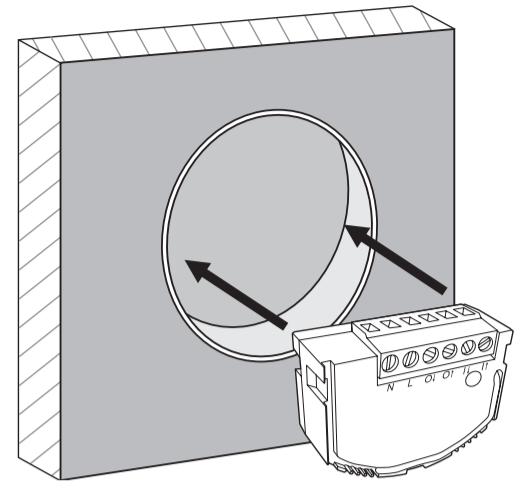
CS Instalace zařízení do instalačních krabic s minimální hloubkou 60 mm.

SK Inštalácia prístroja do inštaláčnych boxov s minimálnou hĺbkou 60 mm.

RO Instalarea dispozitivului în cutii de instalare cu o adâncime minimă de 60 mm.

RU Установка устройства в установочные коробки глубиной не менее 60 мм.

DE Installation des Geräts in Installationsboxen mit einer Mindesttiefe von 60 mm.



PL Opis urządzenia

- 1 – Zaciski połączeniowe
- 2 – Dioda sygnalizacyjna
- 3 – Przycisk parowania/usuwania urządzenia z systemu

EN Description of the device

- 1 – Connection terminals
- 2 – Signaling diode
- 3 – Button for pairing / removing the device from the system

CS Popis zařízení

- 1 – Připojovací svorky
- 2 – Signální dioda
- 3 – Tlačítko pro spárování / odebrání zařízení ze systému

SK Popis zariadenia

- 1 – Pripojovacie svorky
- 2 – Signalizačná dióda
- 3 – Tlačidlo na spárovanie / vybratie zariadenia zo systému

RO Descrierea dispozitivului

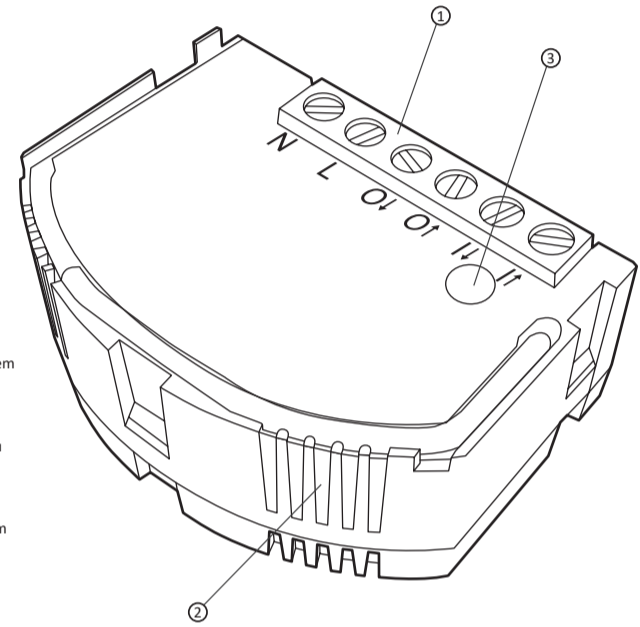
- 1 – Terminale de conexiune
- 2 – Diodă de semnalizare
- 3 – Buton pentru asocierea / scoaterea dispozitivului din sistem

RU Описание устройства

- 1 – Клеммы подключения
- 2 – Сигнальный диод
- 3 – Кнопка сопряжения / удаления устройства из системы

DE Beschreibung des Geräts

- 1 – Anschlussklemmen
- 2 – Signaldiode
- 3 – Taste zum Koppeln / Entfernen des Geräts aus dem System



PL Schemat podłączenia

- 1 – (N) zacisk przewodu neutralnego
- 2 – (L) zacisk przewodu fazowego
- 3 – (O4) zacisk sterujący
- 4 – (OT) zacisk sterujący
- 5 – (I4) zacisk przelazcznika
- 6 – (IT) zacisk przelazcznika
- 7 – urządzenie sterowane
- 8 – przelazcznik

EN Connection diagram

- 1 – (N) neutral terminal
- 2 – (L) phase conductor terminal
- 3 – (O4) control terminal
- 4 – (OT) control terminal
- 5 – (I4) switch terminal
- 6 – (IT) switch terminal
- 7 – device controlled
- 8 – switch

CS Schéma připojení

- 1 – (N) neutrální svorka
- 2 – (L) svorka fázového vodiče
- 3 – (O4) ovládací terminál
- 4 – (OT) ovládací terminál
- 5 – (I4) spínací svorka
- 6 – (IT) spínací svorka
- 7 – řízeno zařízením
- 8 – přepínač

SK Schéma zapojenia

- 1 – (N) neutrálna svorka
- 2 – (L) fázový vodič
- 3 – (O4) ovládací terminál
- 4 – (OT) ovládací terminál
- 5 – (I4) spínacia svorka
- 6 – (IT) spínacia svorka
- 7 – ovládané zariadením
- 8 – prepínač

RO Diagrama conexiunii

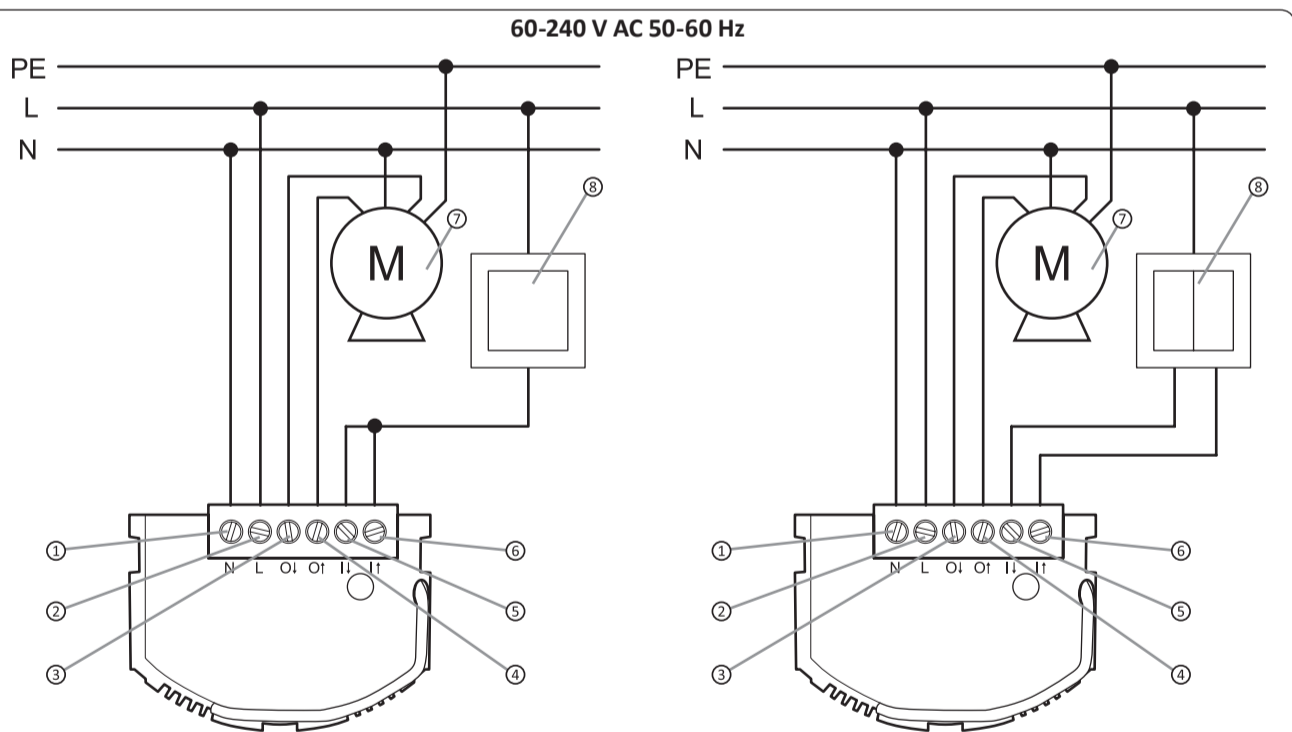
- 1 – (N) terminal neutru
- 2 – (L) terminal conductor de fază
- 3 – (O4) terminal de control
- 4 – (OT) terminal de control
- 5 – (I4) borna de comutare
- 6 – (IT) borna de comutare
- 7 – controlat de dispozitiv
- 8 – comutator

RU Схема подключения

- 1 – (N) клемма нейтрали или
- 2 – (L) клемма фазного провода
- 3 – (O4) клемма управления
- 4 – (OT) клемма управления
- 5 – (I4) клемма переключателя
- 6 – (IT) клемма переключателя
- 7 – устройство управляемое
- 8 – переключатель

DE Anschlussplan

- 1 – (N) Neutralleiter oder
- 2 – (L) Phasenleiteranschluss
- 3 – (O4) Steuerklemme
- 4 – (OT) Steuerklemme
- 5 – (I4) Schalterklemme
- 6 – (IT) Schalterklemme
- 7 – gerätesteuert
- 8 – Schalter



PL Parowanie AURATON Roller Shutter z AURATON Pulse

EN Pairing the AURATON Roller Shutter with the AURATON Pulse

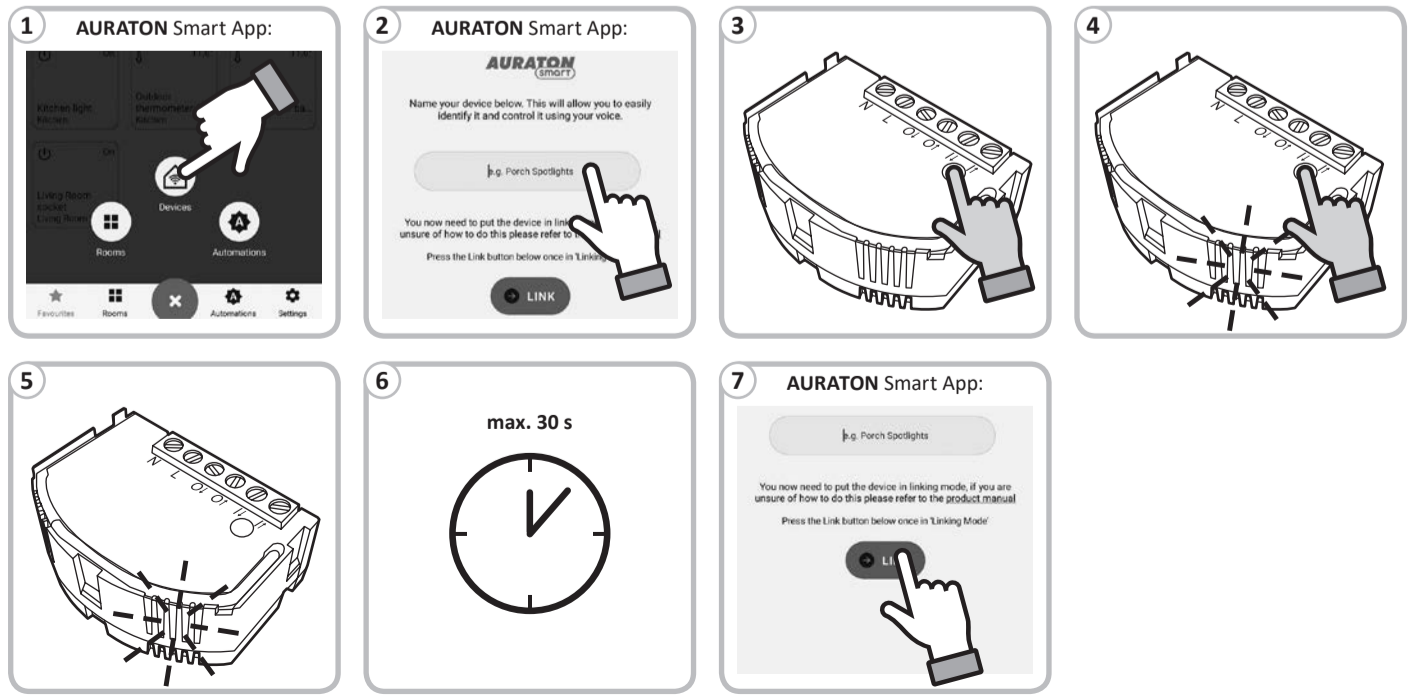
CZ Párování AURATON Roller Shutter s AURATON Pulse

SK Párovanie AURATON Roller Shutter s AURATON Pulse

RO Împerecherea AURATON Roller Shutter cu AURATON Pulse

RU Сопряжение AURATON Roller Shutter с AURATON Pulse

DE Kopplung von AURATON Roller Shutter mit AURATON Pulse



PL Dane techniczne	
Napięcie zasilania AC:	60-240 V AC, 50-60 Hz
Maksymalny pobór mocy:	≤1 W
Pobór mocy w stanie czuwania (Standby):	≤0,4 W
Zakres temperatury pracy:	0 – 35°C
Typ przewodu zasilającego, maksymalny dopuszczalny przekrój przewodu zasilającego:	3 x 2,5 mm²
Dopuszczalne obciążenie:	rezystancyjne: do 4,3 A (<1 kW) indukcyjne: 1,7 A
Typ zabezpieczenia:	Wymagany zewnętrzny wyłącznik nadprądowy o prądzie maksymalnym 10 A
Element sterujący:	Przełącznik elektromagnetyczny z mikroprzerwą
Sposób sterowania:	zdalnie – radiowo lokalnie – za pomocą przycisku
Współpraca z centralą internetową:	AURATON Pulse
Zasięg działania:	ok. 30 m
Częstotliwość radiowa:	868,150 MHz; 868,450 MHz
Moc sygnału radiowego:	Do 11 dBm
Kategoria odbiornika radiowego:	2
Protokół radiowy:	AURA
Stopień ochrony:	IP20
Wymiary [mm]:	48 x 35 x 19

Utylizacja urządzenia

Urządzenia są oznaczone symbolem przekreślonego kontenera na odpady. Zgodnie z Dyrektywą Europejską 2012/19/UE oraz Ustawą o zużytych sprzęcie elektrycznym i elektronicznym takie oznakowanie informuje, że sprzęt ten, po okresie jego użytkowania nie może być umieszczany łącznie z innymi odpadami pochodzącymi z gospodarstwa domowego.

Użytkownik jest zobowiązany do oddania go w punkcie odbioru zużytego sprzętu elektrycznego i elektronicznego.

LARS Andrzej Szymański niniejszym oświadcza, że typ urządzenia radiowego AURATON Roller Shutter jest zgodny z dyrektywą 2014/53/UE i 2011/65/UE. Pełny tekst deklaracji zgodności UE jest dostępny pod następującym adresem internetowym: https://manuals.auraton.pl

EN Technical data

AC supply voltage:	60-240 V AC, 50-60 Hz
Maximum power consumption:	≤1 W
Standby power consumption:	≤0,4 W
Operating temperature range:	0 – 35°C
Power cord type, maximum allowable power cord cross-section:	3 x 2,5 mm²
Weight limit:	resistive: up to 4.3 A (<1 kW) inductive: up to 1.7 A
Security Type:	External miniature circuit breaker with a maximum current of 10 A required
Control element:	Electromagnetic relay with micro break
Control method:	remotely – by radio locally – by pressing the button
Compatible with Internet getaway:	AURATON Pulse
Operation range:	approx. 30 m
Radio frequency:	868.150 MHz; 868.450 MHz
Radio signal strength:	Up to 11 dBm
Radio receiver category:	2
Radio protocol:	AURA
Security level:	IP20
Dimensions [mm]:	48 x 35 x 19

Disposing of the devices

The device is marked with a symbol of a crossed waste bin. Pursuant to European Directive 2012/19/EU and to the Act on waste electrical and electronic equipment, such mark indicates that the device, at the end of its service life, must not be disposed of together with other household waste.

The user is responsible for delivering the devices to a reception point for used-up electric and electronic equipment.

Hereby, LARS Andrzej Szymanski declares that the radio equipment type AURATON Roller Shutter is in compliance with Directive 2014/53/EU and 2011/65/EU. The full text of the EU declaration of conformity is available at the following internet address: https://manuals.auraton.pl

CZ Technická data

AC napájecí napětí:	60-240 V AC, 50-60 Hz
Maximální spotřeba energie:	≤1 W
Spotřeba energie v pohotovostním režimu:	≤0,4 W
Rozsah pracovních teplot:	0 – 35°C
Typ napájecího kabelu, maximální přípustný průřez napájecího kabelu:	3 x 2,5 mm²
Váhový limit:	odporový: až 4,3 A (<1 kW) indukce: až 1,7 A
Typ zabezpečení:	Je vyžadován externí jistič s maximálním proudem 10 A
Ovládací prvek:	Elektromagnetické relé s mikrosplínáčem
Způsob ovládnání:	na dálku – rádiem lokálně – pomocí tlačítka
Spolupráce s internetovým rozvaděčem:	AURATON Pulse
Provozní rozsah:	cca 30 m
Rádiová frekvence:	868,150 MHz; 868,450 MHz
Síla rádiového signálu:	Až 11 dBm
Kategorie rozhlasového přijímače:	2
Rádiový protokol:	AURA
Stupeň ochrany:	IP20
Rozměry [mm]:	48 x 35 x 19

Likvidace zařízení

Zařízení jsou označena symbolem přeškrtnutého kontejneru na odpady. V souladu s Evropskou směrnicí 2012/19/EU a Zákonem o elektroodpadu takové označení informuje, že toto zařízení po skončení jeho životnosti nemůže být umístěno spolu s jinými odpady, jež pocházejí z domácnosti.

Uživatel je povinen odevzdat ho ve sběrném místě elektrického a elektronického odpadu.

Tímto LARS Andrzej Szymanski prohlašuje, že typ rádiového zařízení AURATON Roller Shutter je v souladu se směrnicí 2014/53/EU a 2011/65/EU. Úplné znění EU prohlášení o shodě je k dispozici na této internetové adrese: https://manuals.auraton.pl

SK Technické dáta

AC napájacie napätie:	60-240 V AC, 50-60 Hz
Maximálna spotreba energie:	≤1 W
Spotreba energie v pohotovostnom režime:	≤0,4 W
Rozsah pracovných teplôt:	0 – 35°C
Typ napájacieho kábla, maximálny povolený prierez napájacieho kábla:	3 x 2,5 mm²
Hmotnostný limit:	odporový až 4,3 A (<1 kW) indukcia až 1,7 A
Typ zabezpečenia:	Je potrebný externý miniatúrny istič s maximálnym prúdom 10 A.
Ovládací prvok:	Elektromagnetické relé s mikroprerušením
Spôsob kontroly:	na diaľku – rádiom lokálne – stlačením tlačidla
Spolupráca s internetovým rozvádzačom:	AURATON Pulse
Prevádzkový rozsah:	cca. 30 m
Rádiofrekvencia:	868,150 MHz; 868,450 MHz
Intenzita rádiového signálu:	Až do 11 dBm
Kategória rozhlasového prijímača:	2
Rádiový protokol:	AURA
Stupeň ochrany:	IP20
Rozmery [mm]:	48 x 35 x 19

Likvidácia zariadení

Zariadenia sú označené symbolom prečiarknutého odpadkového koša. Podľa európskej smernice č. 2012/19/EU a zákona o spotrebovaných elektrických a elektronických zariadeniach, takéto označenie znamená, že toto zariadenie nesmie byť umiestnené s iným domácim odpadom.

Užívateľ je zodpovedný za doručenie zariadení do miesta príjmu použitých elektrických a elektronických zariadení.

LARS Andrzej Szymanski týmto vyhlasuje, že rádiové zariadenie typu AURATON Roller Shutter je v súlade so smernicou 2014/53/EU a 2011/65/EÚ. Úplné EÚ vyhlásenie o zhode je k dispozícii na tejto internetovej adrese: https://manuals.auraton.pl

RO Date tehnice

Tensiunea de alimentare CA:	60-240 V AC, 50-60 Hz
Consum maxim de energie:	≤1 W
Consum de energie de așteptare:	≤0,4 W
Intervalul temperaturilor de lucru:	0 – 35°C
Tipul cablului de alimentare, secțiunea maximă admisă a cablului de alimentare:	3 x 2,5 mm²
Limită de greutate:	rezistiv: până la 4,3 A (<1 kW) inducție: până la 1,7 A
Tipul de securitate:	Întrerupător extern miniatural cu un curent maxim de 10 A necesar
Element de control:	Releu electromagnetic cu micro break
Metoda de control:	de la distanță – prin radio local – prin apăsarea butonului
Cooperare cu unitatea centrală de internet:	AURATON Pulse
Domeniu de funcționare:	aprox. 30 m
Frecventa radio:	868,150 MHz; 868,450 MHz
Puterea semnalului radio:	Până la 11 dBm
Kategorie rozhlasového přijímače:	2
Protocol radio:	AURA
Grad de protecție:	IP20
Dimensiuni [mm]:	48 x 35 x 19

Eliminarea dispozitivelor

Dispozitivele sunt marcate cu simbolul cosului de gunoi încrucișat. Conform Directivei Europene nr. 2012/19/UE și Act- ul privind consumul de echipamente electrice și electronice, un astfel de marcaj indică faptul că acest echipament nu poate fi plasat împreună cu alte deșeurii provenite din gospodărie.

Utilizatorul este responsabil pentru livrarea dispozitivelor la un punct de recepție pentru echipamente electrice și electronice consumate.

Prin prezenta, LARS Andrzej Szymanski declară că tipul de echipamente radio AURATON Roller Shutter este în conformitate cu Directiva 2014/53/UE și 2011/65/UE. Textul integral al declarației UE de conformitate este disponibil la următoarea adresă internet: https://manuals.auraton.pl

RU Технические характеристики

Напряжение питания переменного тока:	60-240 V AC, 50-60 Hz
Максимальная потребляемая мощность:	≤1 W
Энергопотребление в режиме ожидания:	≤0,4 W
Диапазон рабочих температур:	0 – 35°C
Тип шнура питания, максимально допустимое сечение шнура питания:	3 x 2,5 mm²
Максимальный вес:	резистивный: до 4,3 A (<1 kW) индукция: до 1,7 A
Тип безопасности:	Требуется внешний миниатюрный автоматический выключатель с максимальным током 10 А.

Элемент управления:	Электромгнитное реле с микроперерывом
Метод контроля:	удаленно – по радио локально – с помощью кнопки
Взаимодействие с центральной веб-станцией:	AURATON Pulse
Рабочий диапазон:	прибл. 30 m
Радиочастота:	868,150 MHz; 868,450 MHz
Мощность радиосигнала:	До 11 дБм
Категория радиоприемника:	2
Радиопrotocol:	AURA
Степень защиты:	IP20
Размеры [mm]:	48 x 35 x 19

Утилизация устройств

Устройства помечены символом перечернутого мусорного бака. Согласно европейской директиве № 2012/19/EU и Закон об использованном электрическом и электронном оборудовании, такая маркировка указывает на то, что данное оборудование нельзя размещать вместе с другими бытовыми отходами.

Пользователь несет ответственность за доставку устройств в пункт приема использованного электрического и электронного оборудования.

LARS Анджей Шиманьски настоящим заявляет, что тип радиооборудования AURATON Roller Shutter соответствует Директиве 2014/53/EU и 2011/65/EU. Полный текст Декларации о соответствии ЕС доступен по следующему Интернет-адресу: https://manuals.auraton.pl

DE Technische Spezifikationen

Wechselspannung:	60-240 V AC, 50-60 Hz
Maximaler Energieverbrauch:	≤1 W
Standby-Stromverbrauch:	≤0,4 W
Betriebstemperaturbereich:	0 – 35°C
Netzkabeltyp, maximal zulässiger Netzkabelquerschnitt:	3 x 2,5 mm²
Gewichtsbeschränkung:	resistiv: bis zu 4,3 A (<1 kW) Induktion: bis zu 1,7 A
Sicherheitsstufe:	Externer Leitungsschutzschalter mit einem maximalen Strom von 10 A erforderlich
Steuerelement:	Elektromagnetisches Relais mit Mikropause
Kontroll-Methode:	aus der Ferne – per Funk lokal – durch Drücken der Taste
Zusammenarbeit mit der Internetzentrale:	AURATON Pulse
Arbeitsbereich:	ca. 30 m
Funkfrequenz:	868,150 MHz; 868,450 MHz
Funksignalstärke:	Bis zu 11 dBm
Funkempfängerkategorie:	2
Funkprotokoll:	AURA
Schutzgrad:	IP20
Abmessungen [mm]:	48 x 35 x 19

Geräte entsorgen

Die Geräte sind mit dem durchgestrichenen Mülleimersymbol gekennzeichnet. Gemäß der europäischen Richtlinie Nr. Nach der Richtlinie 2012/19/EU und dem Gesetz über verbrauchte elektrische und elektronische Geräte weist eine solche Kennzeichnung darauf hin, dass dieses Gerät nicht in den Hausmüll gegeben werden darf.

Der Benutzer ist dafür verantwortlich, die Geräte an einer Empfangsstelle für verbrauchte elektrische und elektronische Geräte abzugeben.

Hiermit erklärt LARS Andrzej Szymanski, dass der Funkanlagentyp AURATON Roller Shutter der Richtlinie 2014/53/EU und 2011/65/EU entspricht. Der vollständige Text der EU-Konformitätserklärung ist unter der folgenden Internetadresse verfügbar: https://manuals.auraton.pl