



## [AURATON Virgo](#)

Manuel de l'utilisation ver. 20200830

Le document contient des informations sur la sécurité, l'installation et l'utilisation de l'appareil AURATON Virgo.

---

### **Barre de commande filaire pour chauffage par le sol**

AURATON Virgo est un barre de commande filaire de 4 zones conçu à interagir avec les régulateurs de température câblés, les actionneurs, une pompe de chauffage central et avec un appareil de chauffage.



#### **AVERTISSEMENT!**

**Les connexions ne peuvent être effectuées que lorsque l'alimentation électrique est coupée.**



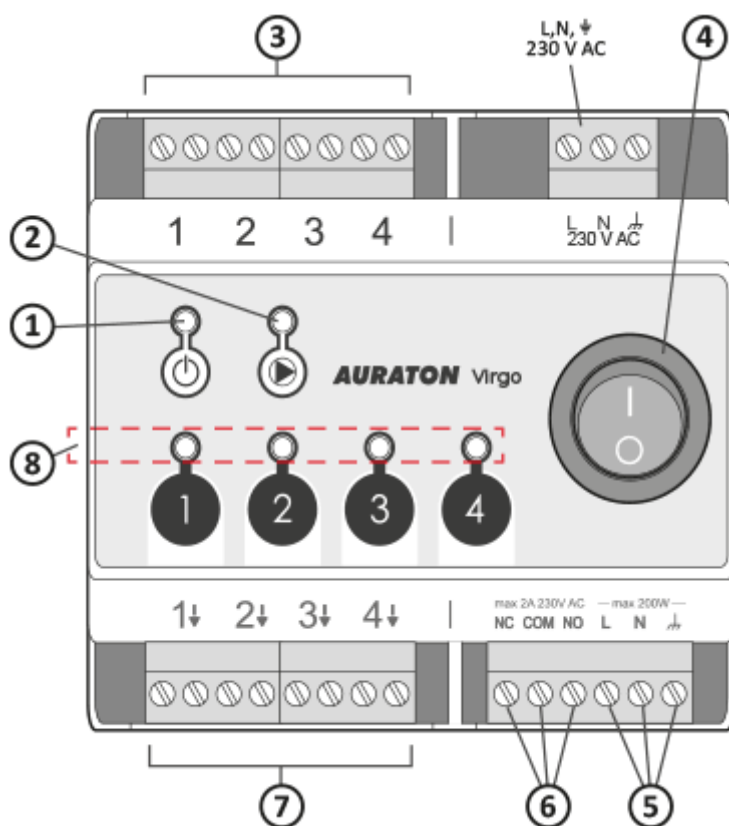
AURATON Virgo est destiné à être installé sur un rail DIN dans une armoire.

# Fonctionnement

Au niveau fonctionnel, AURATON Virgo se comporte de la même façon que 4 canaux séparés des zones de chauffage. En outre, il peut réaliser les fonctions suivantes :

- commande d'une pompe de circulation de chauffage central
- commande d'une fournaise de chauffage central via un transmetteur avec contacts libres de potentiel

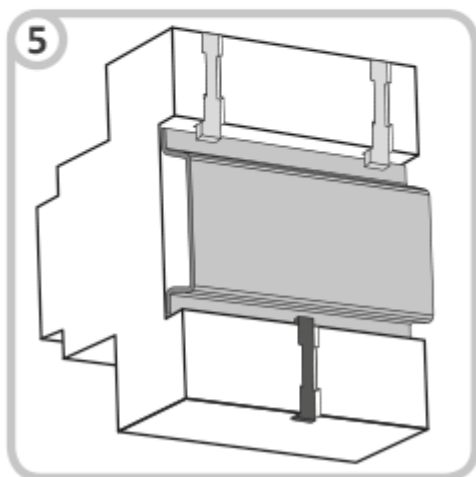
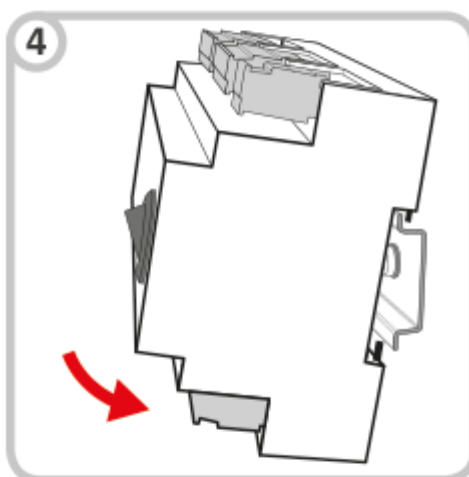
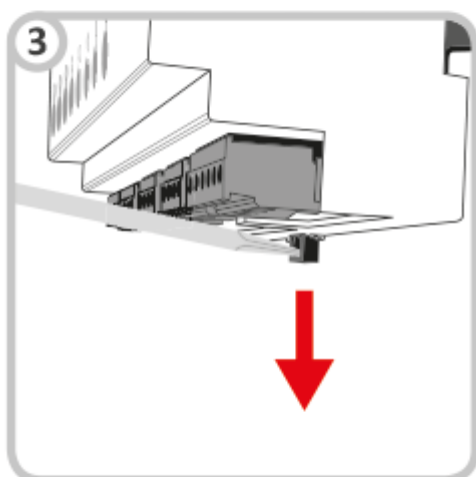
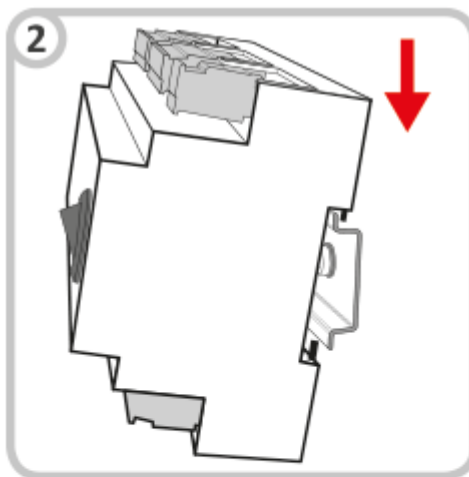
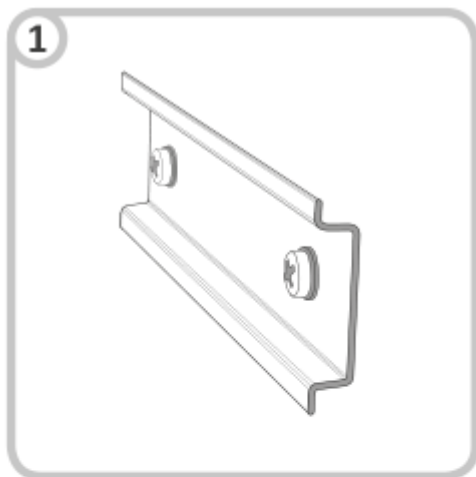
## Description de l'appareil, des boutons poussoirs et des voyants lumineux



1. Une diode indiquant l'état de l'alimentation
2. Une diode indiquant l'état de fonctionnement de la pompe ou du four de chauffage central
3. Bornes des contrôleurs de câble 1-8
4. Commutateur de réseau
5. Contrôle de la pompe de chauffage central
6. NC, COM, NO, contacts libres de potentiel de l'émetteur
7. Bornes des zones de chauffage 1-8 (têtes)
8. Diodes indiquant le fonctionnement des zones 1-8

## **Montage sur le rail DIN**

1. Rail DIN
2. Accrochez l'AURATON Virgo sur le rail DIN avec les crochets supérieurs.
3. Tirez le crochet inférieur vers le bas avec un tournevis « plat ».
4. Mettez AURATON Virgo au bon endroit.
5. Relâchez le crochet inférieur.



**REMARQUE :**

Afin de faciliter l'installation, les bornes sont équipées de pinces extensibles. Avant d'effectuer les connexions des câbles, ils peuvent être déconnectés de l'AURATON Virgo.



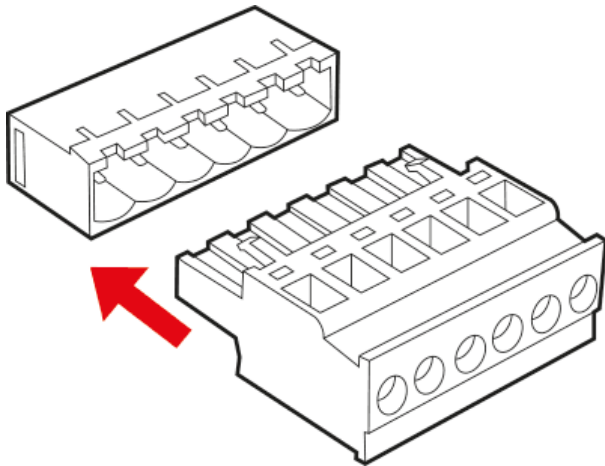
## **AVERTISSEMENT**

**!**



**Les connexions ne peuvent être effectuées que lorsque l'alimentation électrique est coupée.**

Un contrôleur AURATON filaire peut être connecté indépendamment à chaque zone.



## **Indication du fonctionnement de l'AURATON Virgo**

AURATON Virgo indique son état de fonctionnement avec des diodes LED.

- **Une diode indiquant l'état de l'alimentation (rouge) :**

La diode d'alimentation est éteinte	AURATON Virgo est éteint
-------------------------------------	--------------------------

La diode d'alimentation est allumée	AURATON Virgo est en mode de fonctionnement normal
-------------------------------------	--

- **Diode signalant l'état de fonctionnement de la pompe et du relais (verte) :**

Diode éteinte	Pas de commande de la pompe de chauffage central - relais éteint
---------------	--

Diode allumée	Pompe de chauffage central mise en marche - relais allumé
---------------	---

- **Diode signalant l'état de fonctionnement des zones de chauffage :**

Diode éteinte	Chauffage allumé
---------------	------------------

Diode allumée	Chauffage éteint
---------------	------------------

## **Contrôle de la pompe de chauffage central ou de la fournaise de chauffage central**

La pompe de chauffage central et la fournaise sont activées lorsque le chauffage est allumé si dans l'une des zones de chauffage une diode indiquant le fonctionnement de la pompe de chauffage central et de la fournaise est allumée.

La pompe de chauffage central et la chaudière sont mises hors marche lorsqu'aucune zone de chauffage n'est active - le voyant lumineux de la pompe de chauffage central sera éteint.

Afin d'améliorer le fonctionnement du système de chauffage, AURATON Virgo a été équipé d'un système de démarrage en différé de la pompe de chauffage central et de la chaudière.

Au moment où le chauffage est allumé, ce sont les actionneurs qui sont mis en marche en premier

lieu. Ensuite, au bout de 3 minutes environ, sont démarrés la pompe de chauffage central et le relais. La durée d'attente nécessaire pour faire démarrer la pompe et le relais est signalée par une diode allumée attribuée à la zone concernée et par le voyant lumineux éteint de la pompe de chauffage central. Cette durée passée, la pompe et le relais sont démarrés et le voyant lumineux de la pompe de chauffage central brille durablement.

Ce fonctionnement de AURATON Virgo a pour but de gérer rationnellement le chauffage et d'empêcher une surcharge de la pompe de chauffage central qui pourrait provoquer une usure prématurée de celle-ci.

La pompe de chauffage central et le relais sont arrêtés lorsqu'aucune zone de chauffage n'est.

## Raccordement de la fournaise de chauffage central

La fournaise de chauffage central doit être raccordée aux pinces COM-NO ou COM-NC. Il s'agit d'un émetteur bistate unipolaire standard. Dans la plupart des cas, la pince NC n'est pas utilisée.

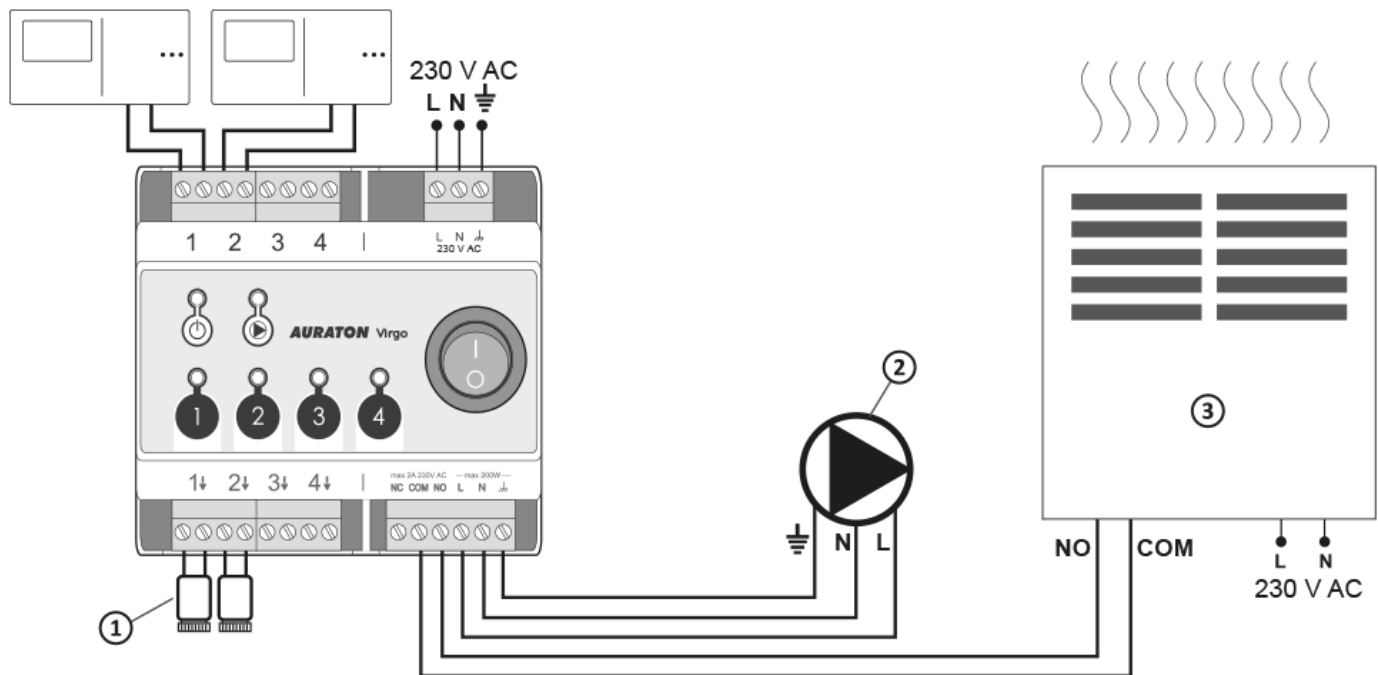


### **AVERTISSEMENT !**

**Les connexions ne peuvent être effectuées que lorsque l'alimentation électrique est coupée.**



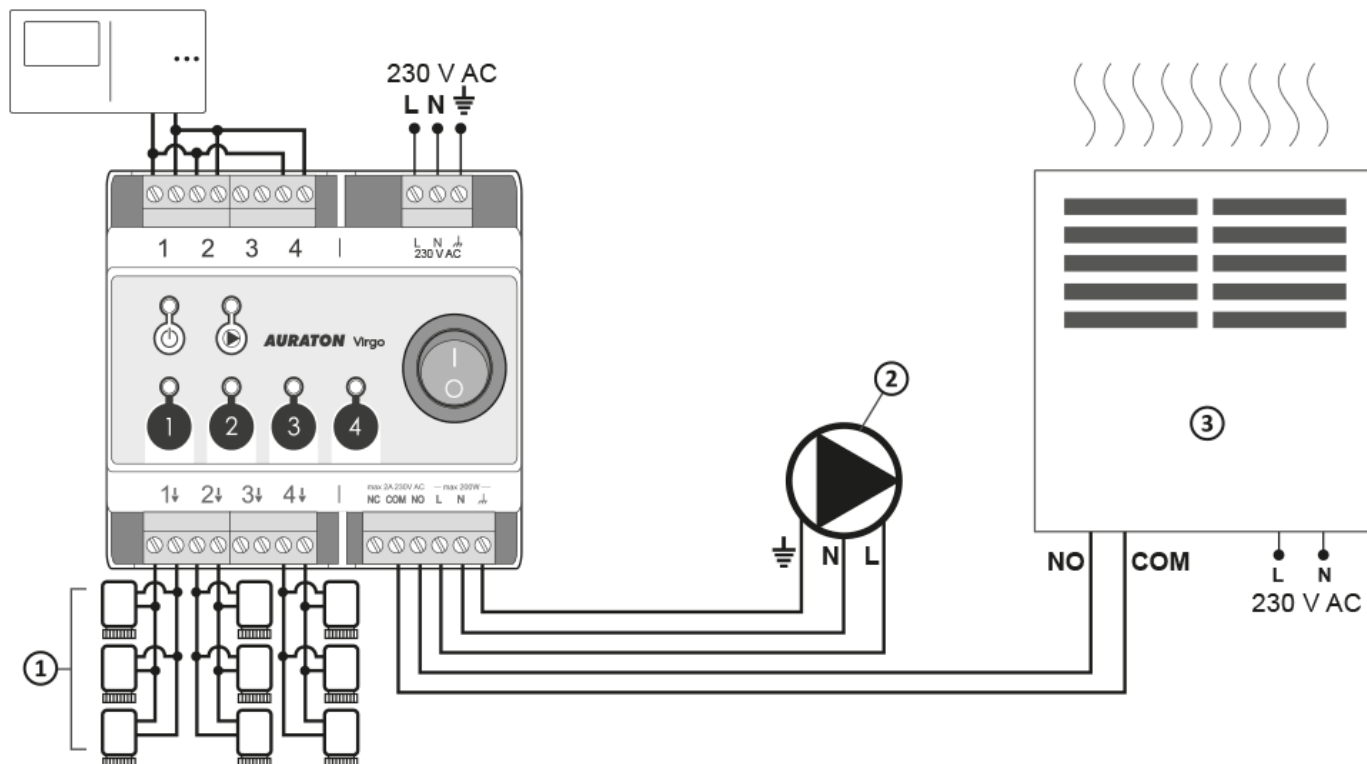
AURATON Virgo doit être installé par une entreprise spécialisée.



1. Actionneurs
2. Pompe de chauffage central
3. Appareil de chauffage p.ex. une chaudière à gaz

## Raccordement de plusieurs actionneurs à un seul régulateur

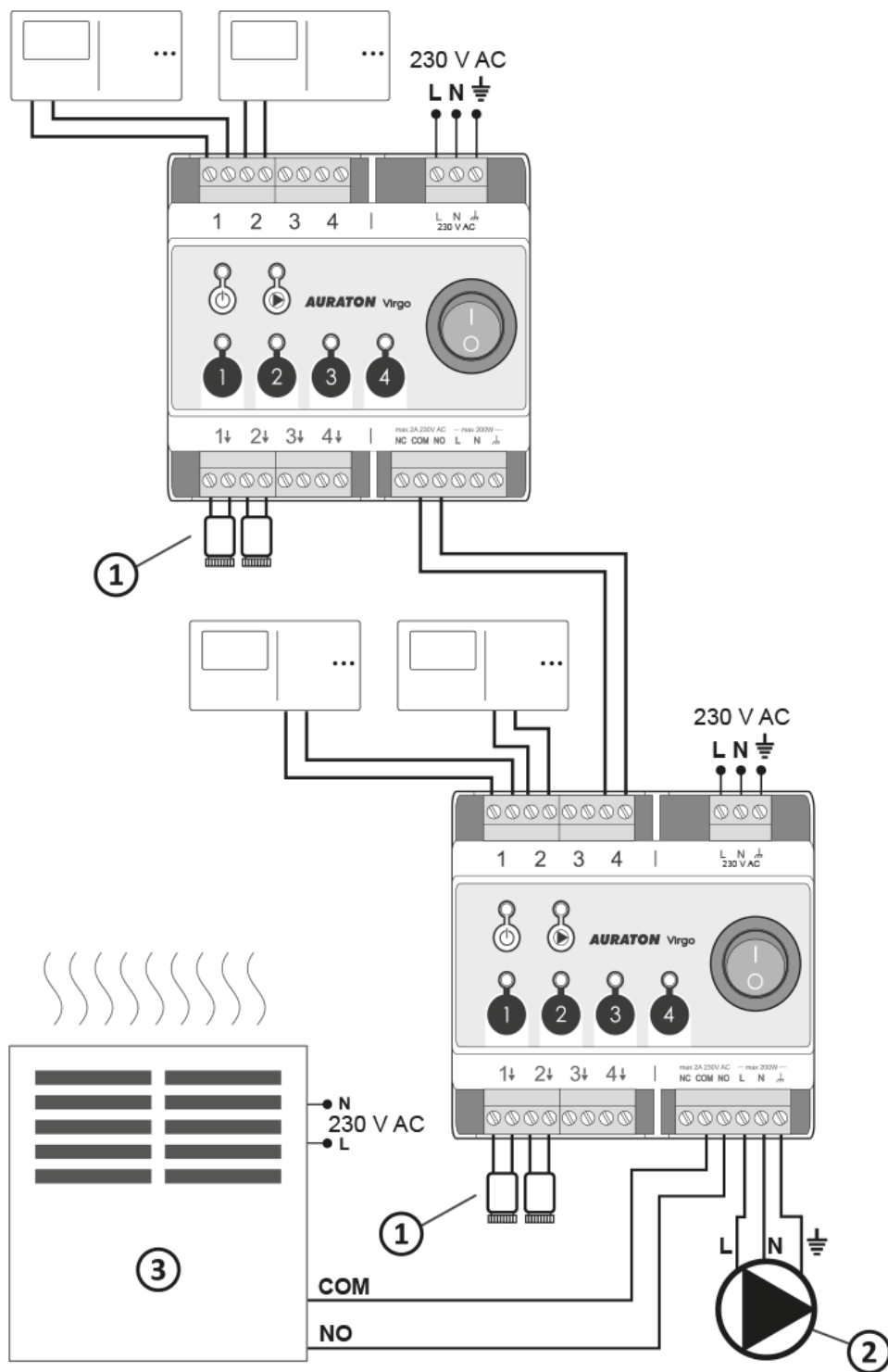




1. Actionneurs (3 pcs par 1 ligne au maximum)
2. Pompe de chauffage central
3. Appareil de chauffage p.ex. une chaudière à gaz

## Raccordement de deux appareils AURATON Virgo

(pompe et chaudière communes)



1. Actionneurs
2. Pompe de chauffage central
3. Appareil de chauffage p.ex. une chaudière à gaz

**NOTA :**

Les durées de démarrage de la chaudière et de la pompe sont additionnées.

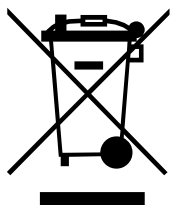
## Nettoyage et entretien

- L'extérieur du contrôleur doit être nettoyé avec un chiffon propre. N'utilisez pas de solvants (tels que du benzène, des diluants ou de l'alcool).
- Ne touchez pas l'appareil avec les mains mouillées. Cela peut entraîner un choc électrique ou endommager sérieusement l'appareil.
- Non, n'exposez pas l'appareil à un impact excessif de fumée ou de poussière.
- Évitez tout contact de l'appareil avec des liquides et de l'humidité.

## Spécifications techniques

Alimentation pour :	230 V AC, 50 Hz, 1,5 W
Plage de température de fonctionnement :	0 - 40°C
Signalisation de l'état de fonctionnement :	De la diode LED
Nombre de zones de chauffage contrôlées indépendamment :	4
Courant de régime du relais :	Max. 250 V AC, max. 2 A (contacts sans potentiel COM, NO, NC)
Courant de régime des sorties commandant les têtes 230 V :	max. 30 W, jusqu'à 3 actionneurs AURATON Vela par zone
Courant de régime de sortie de la pompe de chauffage central 230 V :	Max. 200 W
Démarrage en différé du relais et de la pompe :	Environ 3 minutes
Niveau de sécurité :	IP20
Lieu de montage recommandé :	Sur le rail DIN de la boîte de répartiteur
Dimensions [mm] :	106,00 x 90,00 x 58,50

## Mise au rebut des appareils



Les appareils sont marqués du symbole de la poubelle croisée. Selon la directive européenne no. 2012/19/UE et la loi relative aux équipements électriques et électroniques usagés, un tel marquage indique que cet équipement ne peut pas être placé avec d'autres déchets ménagers.

**L'utilisateur est responsable de la livraison des appareils à un point de réception des équipements électriques et électroniques épuisés.**

---

### Adresse et coordonnées du fabricant :

LARS, ul. Świerkowa 14  
64-320 Niepruszewo  
[www.auraton.pl](http://www.auraton.pl)

---

## Télécharger

- [Manuel de l'utilisation](#)
- [Déclaration de conformité](#)