

AURATON Taurus

Használati utasítás ver. 20200830

A dokumentum információkat tartalmaz az AURATON Taurus készülék biztonságáról, telepítéséről és használatáról.

Padlófűtés vezetékes vezérlőléce

Az AURATON Taurus egy 8 zónás, vezetékes vezérlő léce, amely vezetékes hőszabályzók, munkahengerek, K.F. szivattyúk, valamint fűtőberendezések támogatásához készült.



FIGYELEM!



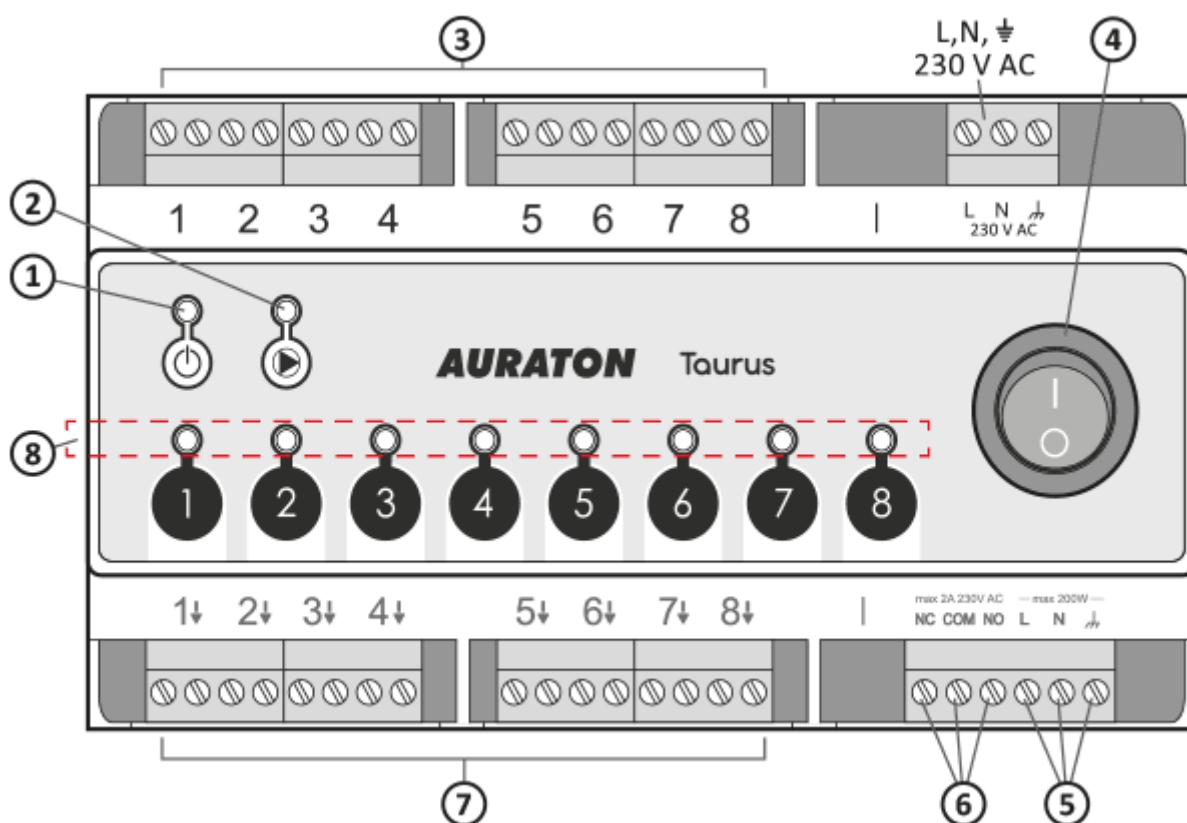
A csatlakozás csak akkor lehetséges, ha az áramellátás megszakadt.
Az AURATON Taurus szekrényben lévő DIN sínre történő felszerelésre szolgál.

Akció

Az AURATON Taurus ugyanúgy működik, mint 8 különálló fűtési zóna csatorna, és emellett a következő funkciókat is elláthatja:

- központi fűtő keringető szivattyú vezérlése,
- központi fűtőkemence vezérlése potenciálmentes érintkezővel ellátott távadón keresztül.

A készülék, a nyomógombok és a jelzőfények leírása

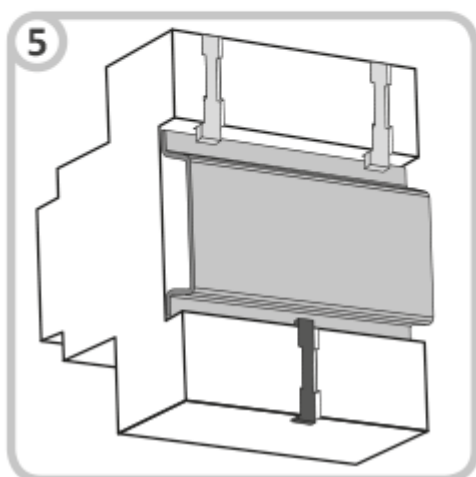
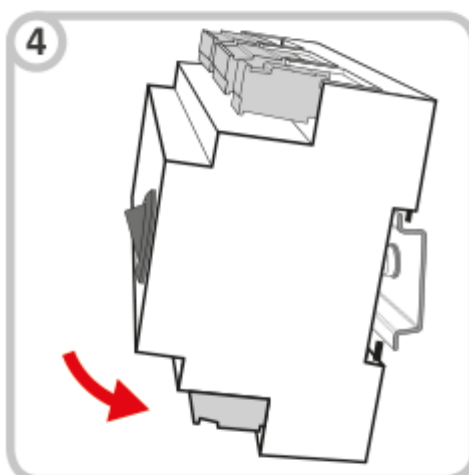
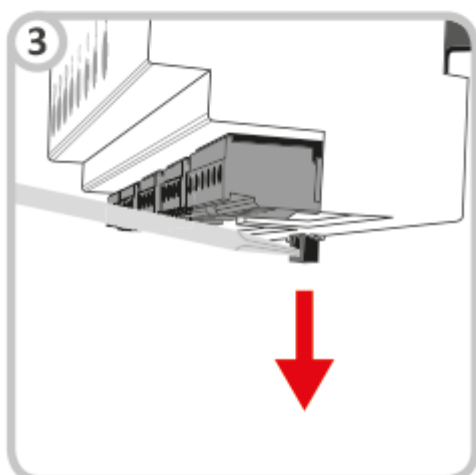
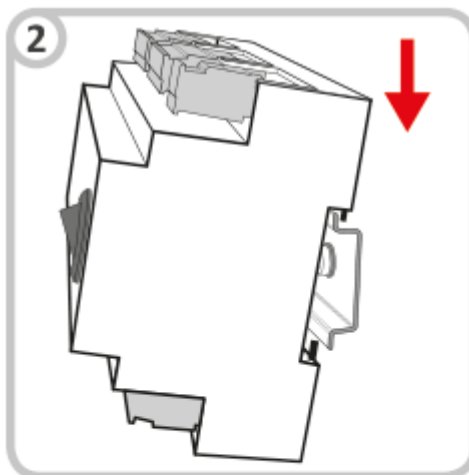
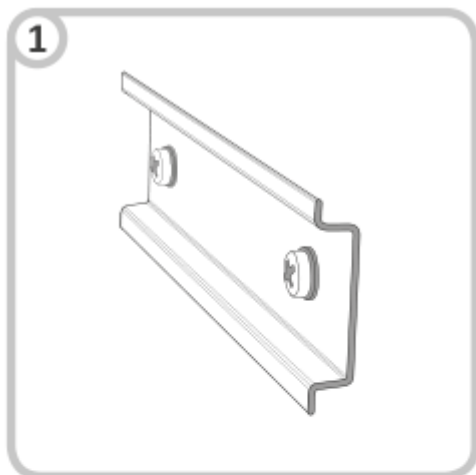


1. Dióda, amely a tápegység állapotát jelzi
2. Dióda, amely a szivattyú vagy a központi fűtőkemence működésének állapotát jelzi
3. Kábelvezérlők csatlakozói 1-8
4. Hálózati kapcsoló

5. A központi fűtőszivattyú vezérlése
6. NC, COM, NO, az adó potenciálmentes érintkezői
7. 1-8 fűtési zónák csatlakozói (fejek)
8. Az 1-8. Zónák működését jelző diódák

Szerelés DIN sínre

1. DIN sín
2. Akassza fel az AURATON Taurus a DIN sínre a felső kampókkal.
3. Húzza le az alsó kampót egy „lapos” csavarhúzóval.
4. Helyezze az AURATON Taurus a megfelelő helyre.
5. Engedje el az alsó kampót.



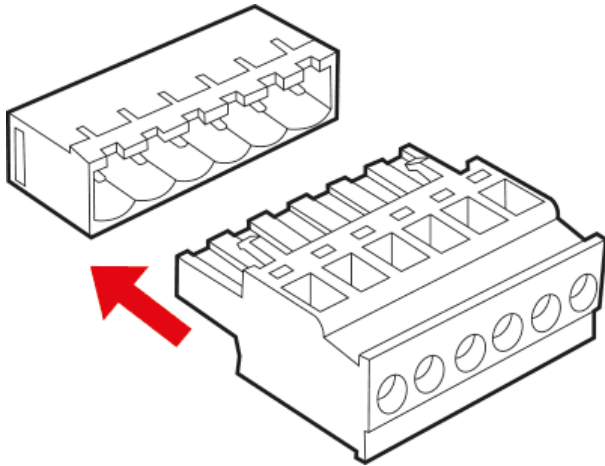
JEGYZET:

A telepítés megkönnyítése érdekében a terminálokat hosszabbítható bilincsekkel látják el. A kábelcsatlakozások megkezdése előtt leválaszthatók az AURATON Taurus készülékről.

**FIGYELEM:**

**Minden
csatlakozást
le kell
választani egy
áramtalanított
áramforrásról.**

Minden zóna
függetlenül
csatlakoztatható
egy AURATON
vezetékes
szabályozóhoz.



Az AURATON Taurus működésének jelzése

Az AURATON Taurus LED diódákkal jelzi működési állapotát.

- **A tápegység állapotát jelző dióda (piros):**

A tápegység dióda ki van kapcsolva

Az AURATON Taurus ki van kapcsolva

A tápegység diódája be van kapcsolva

Az AURATON Taurus normál üzemmódban van

- **A szivattyú és az adó működésének állapotát jelző dióda (zöld):**

A dióda ki van kapcsolva

A központi fűtés nem vezérelhető – az adó ki van kapcsolva

A dióda be van kapcsolva

A központi fűtőszivattyú be van kapcsolva – az adó be van kapcsolva

- **A fűtési zónák működését jelző diódák:**

A dióda ki van kapcsolva

A fűtés ki van kapcsolva

A dióda be van kapcsolva

A fűtés be van kapcsolva

A szivattyú és a központi fűtőkemence vezérlése

Központi fűtés szivattyú és a kemence be van kapcsolva, ha a fűtés be van kapcsolva bármelyik fűtési zónában – kigyullad a központi fűtőszivattyú működését jelző dióda. és a kályha.

A K.F. szivattyú, valamint a kazán kikapcsolása akkor következik be, ha egyik fűtési zóna sem aktív – a K-F- szivattyú ellenőrző lámpája nem világít.

A fűtési rendszer működésének javítása érdekében az AURATON Taurust ellátták egy, a K.F. szivattyút és a kazán késleltetve bekapcsoló rendszerrel.

Amikor bekapcsol a fűtés, előbb bekapcsolnak a munkahengerek, majd körülbelül 3 perc eltelte után kapcsolódik be a K.F. szivattyú és a relé. A szivattyú és a relé bekapcsolására várakozást az adott fűtési kör ellenőrző lámpájának világítása jelzi, valamint, hogy a K.F. szivattyú ellenőrző lámpája ki van

kapcsolva. Ennek az időnek a letelte után a szivattyú és a relé bekapcsol, a K.F. szivattyú ellenőrző lámpája pedig folyamatosan világít.

Az ilyen működés az AURATON Taurus feladata, hogy ésszerűen vezérelje a fűtést, és ne engedje a K.F. szivattyút túlságosan megterhelni, ami annak a túl korai tönkremeneteléhez vezethetne. A K.F. szivattyú, valamint a kazán kikapcsolása akkor következik be, ha egyik fűtési zóna sem aktív.

Központi fűtőkályha csatlakoztatása

A központi fűtőkemencét a COM-NO vagy a COM-NC bilincsekhez kell csatlakoztatni. Ez egy szokásos egypólusú biztosítás adó. A legtöbb esetben az NC bilincset nem használják.

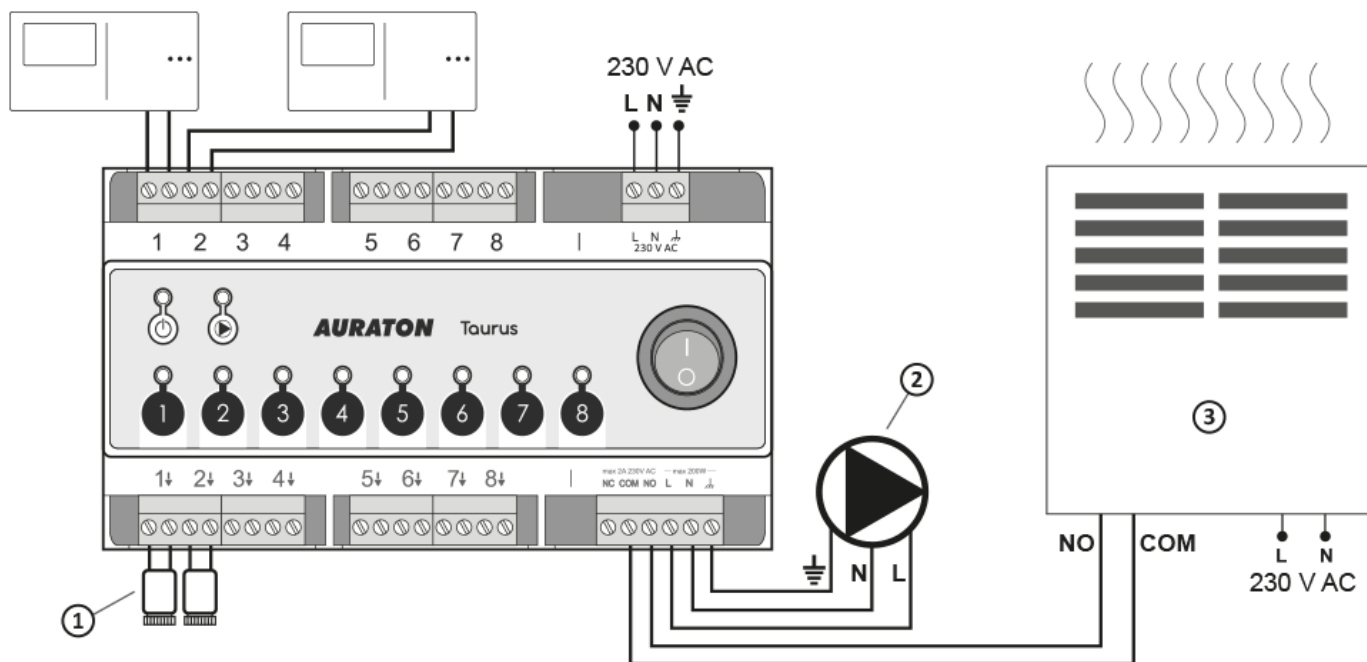


FIGYELEM:

Minden csatlakozást le kell választani egy áramtalanított áramforrásról.

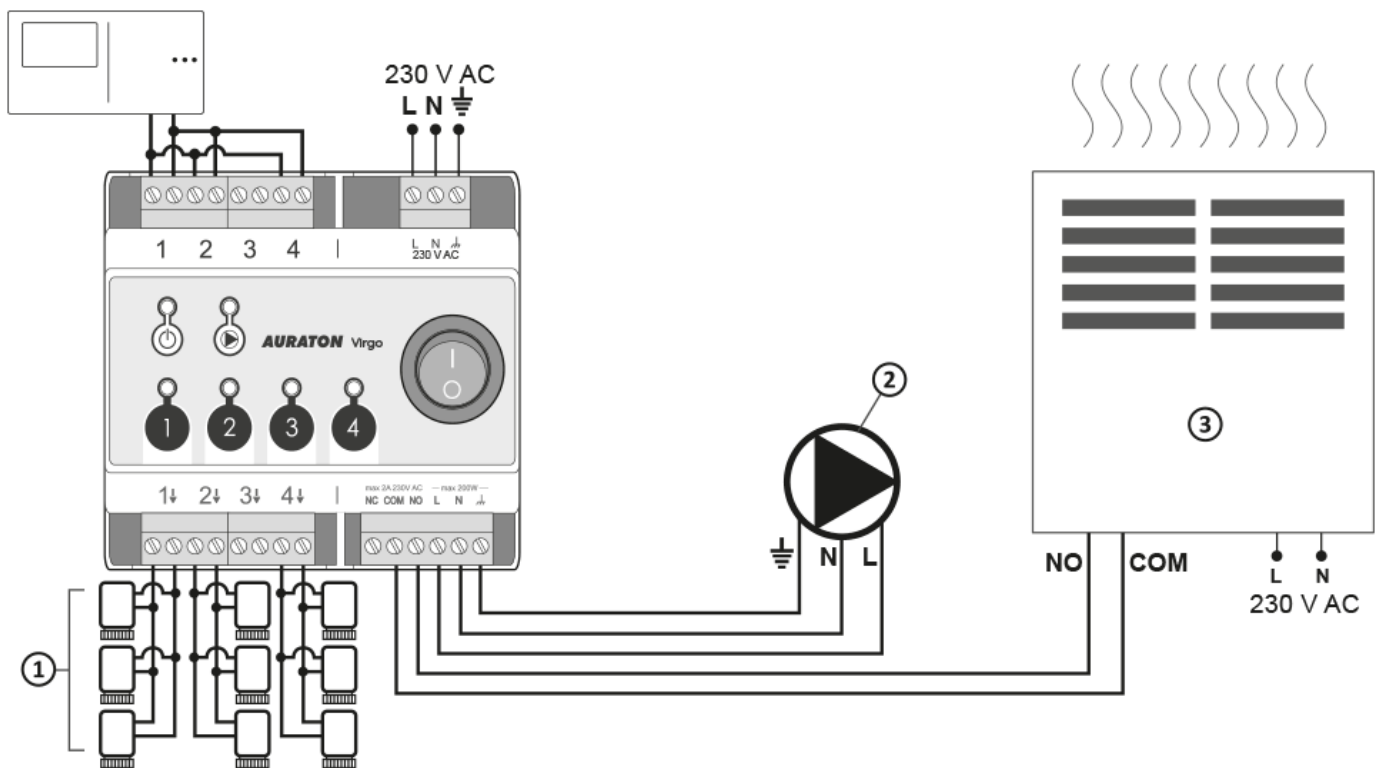


Javasoljuk, hogy az AURATON Taurus telepítését bízva szakemberekre.



1. Munkahengerek
2. K.F. szivattyú
3. Fűtőberendezés pl. gázkazán

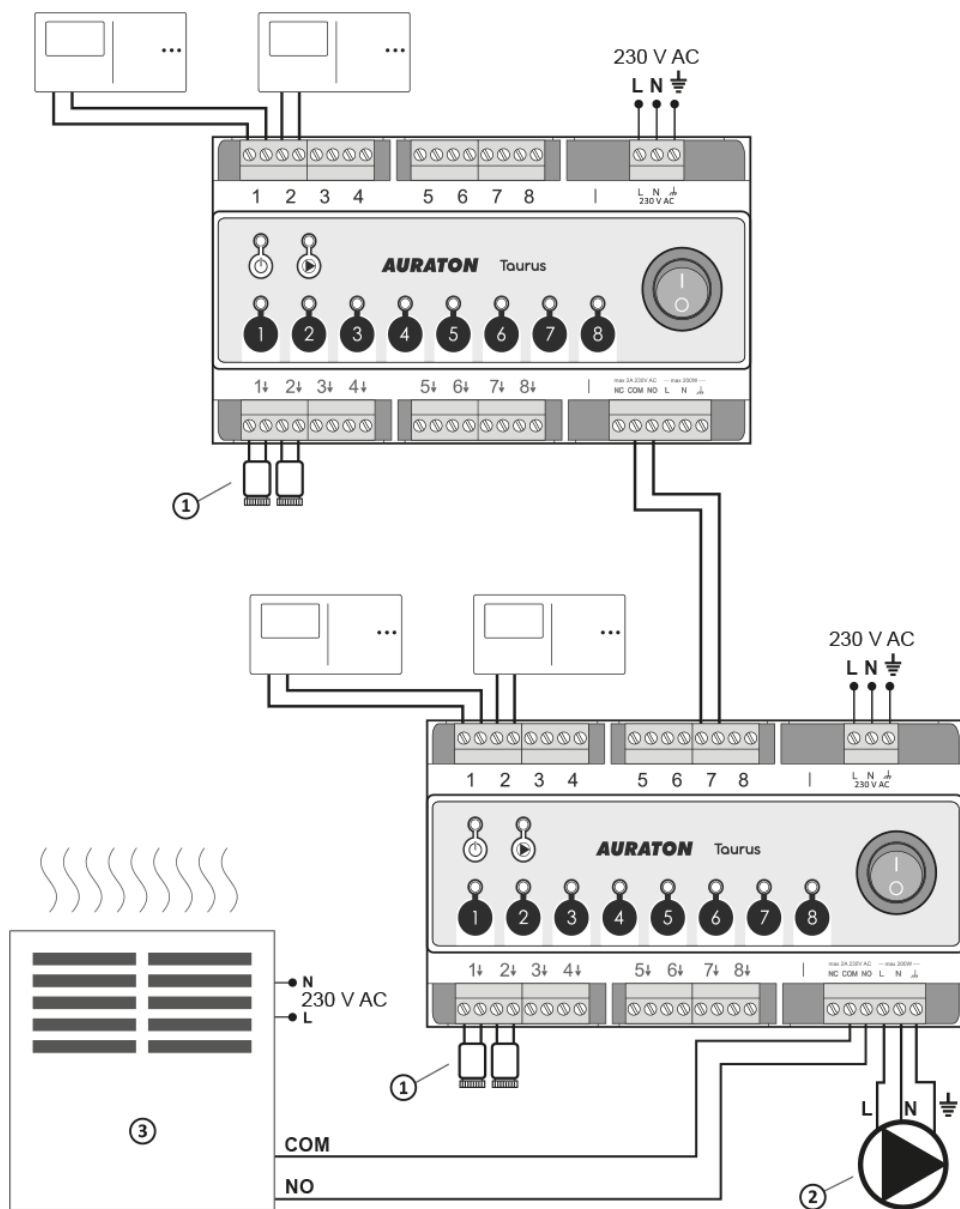
Nagyobb számú munkahenger csatlakoztatása egy szabályzóhoz



1. Munkahengerek (maximum 3 db/1 kör)
2. K.F. szivattyú
3. Fűtőberendezés pl. gázkazán

Két AURATON Taurus bekötése

(közös szivattyú és kazán)



1. Munkahengerek
2. K.F. szivattyú
3. Fűtőberendezés pl. gázkazán

FIGYELEM:
A kazán és a szivattyú
bekapcsolódási idői

Tisztítás és karbantartás

- A vezérlő külsejét tiszta ruhával kell megtisztítani. Ne használjon oldószert (például benzolt, hígítót vagy alkoholt).
- Ne érintse meg a készüléket nedves kézzel. Ez áramütést vagy a készülék súlyos károsodását okozhatja.
- Nem szabad kitenni a készüléket túlzott füst vagy por hatásának.
- Kerülje a készülék érintkezését folyadékokkal és nedvességgel.

Műszaki adatok

Tápellátás:	230 V AC, 50 Hz, 1,5 W
Üzemi hőmérsékleti tartomány:	0 – 40°C
Üzemállapot jelzése:	LED diódák
Függetlenül szabályozott fűtőzónák száma:	8
A relé terhelhetősége:	Max. 250 V AC, max. 2 A (potenciálmentes érintkezők COM, NO, NC)
A fejeket vezérlő kimenetek terhelhetősége 230 V:	Max. 30 W, max. 3 AURATON Vela munkahenger a zónában
A K.F. szivattyú kivezetésének terhelhetősége 230 V:	Max. 200 W
A relé és a szivattyú kapcsolási késleltetésének terhelése:	Körülbelül 3 perc
Védettség:	IP20
Szerelés ajánlott helye:	Az elosztó szekrény DIN sínére
Méretetek [mm]:	158,90 x 90,00 x 58,50

Az eszközök ártalmatlanítása



Az eszközöket az áthúzott hulladékgyűjtő szimbólum jelöli. Az Európai Parlament A 2012/19/EU és a használt elektromos és elektronikus berendezésekről szóló törvény szerint ez a jelölés azt jelzi, hogy ez a berendezés nem helyezhető el más háztartási hulladékkal.

A felhasználó felel azért, hogy az eszközöket az elhasznált elektromos és elektronikus berendezések vételi pontjára szállítsák.

A gyártó címe és elérhetősége:

LARS, ul. Świerkowa 14
64-320 Niepruszewo
www.auraton.pl

Letöltések

- [Használati utasítás](#)
- [Megfelelőségi nyilatkozat](#)