



## AURATON Virgo

Használati utasítás ver. 20200830

A dokumentum információkat tartalmaz az AURATON Virgo készülék biztonságáról, telepítéséről és használatáról.

---

### Padlófűtés vezetékes vezérlőléce

Az AURATON Virgo egy 4 zónás, vezetékes vezérlő léce, amely vezetékes hőszabályzók, munkahengerek, K.F. szivattyúk, valamint fűtőberendezések támogatásához készült.



#### **FIGYELEM!**



**A csatlakozás csak akkor lehetséges, ha az áramellátás megszakadt.**

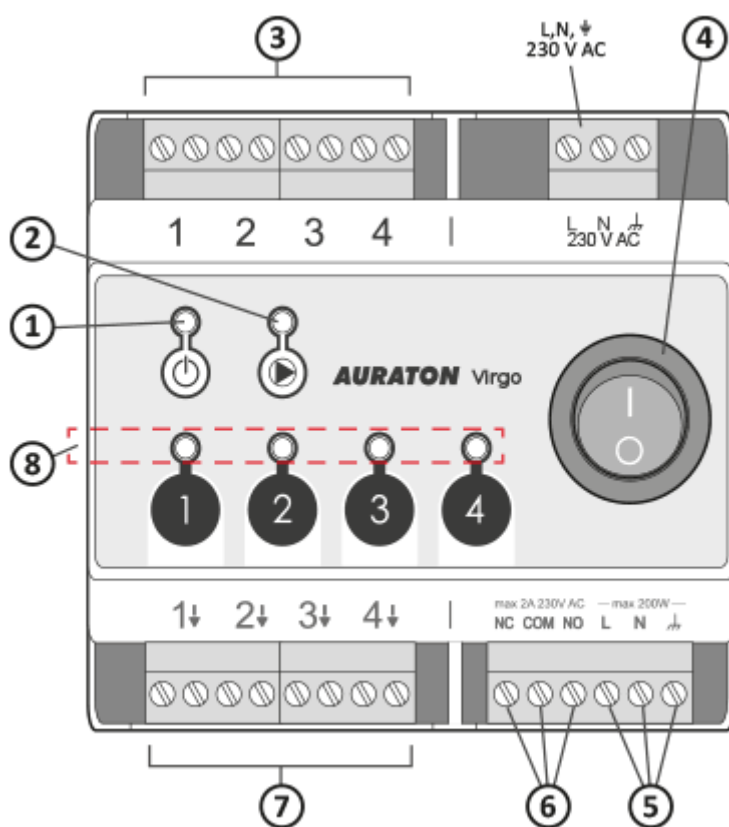
Az AURATON Virgo szekrényben lévő DIN sínre történő felszerelésre szolgál.

### Akción

Az AURATON Virgo funkcionálisan 4 külön fűtési zóna csatornaként működik, valamint ezen kívül a következő feladatokat töltheti be:

- központi fűtő keringető szivattyú vezérlése,
- központi fűtőkemence vezérlése potenciálmentes érintkezővel ellátott távadón keresztül.

## A készülék, a nyomógombok és a jelzőfények leírása

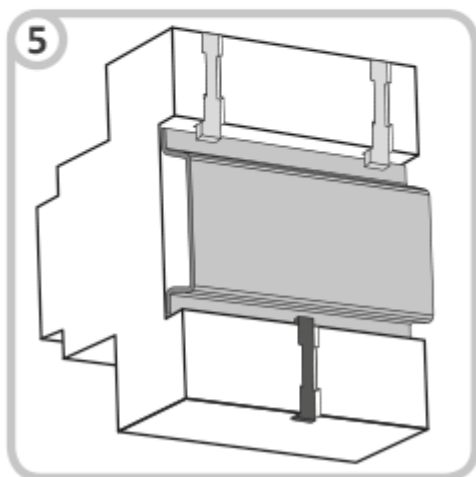
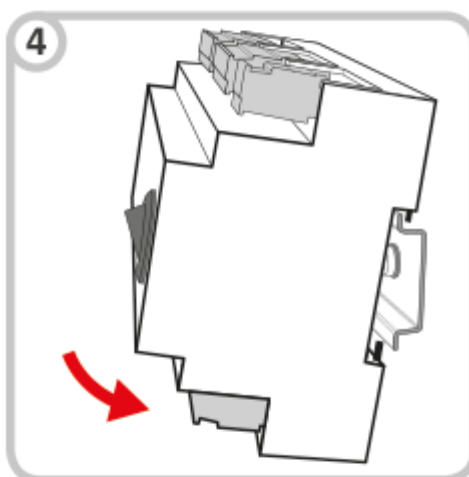
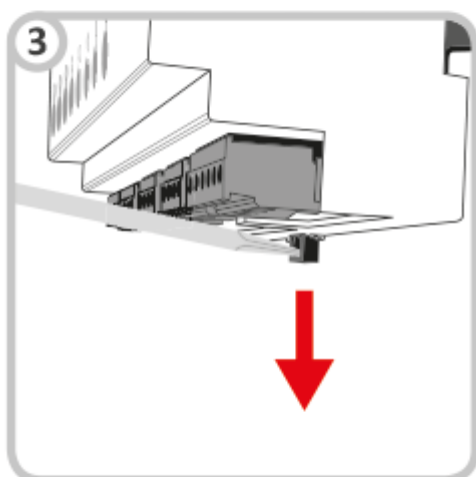
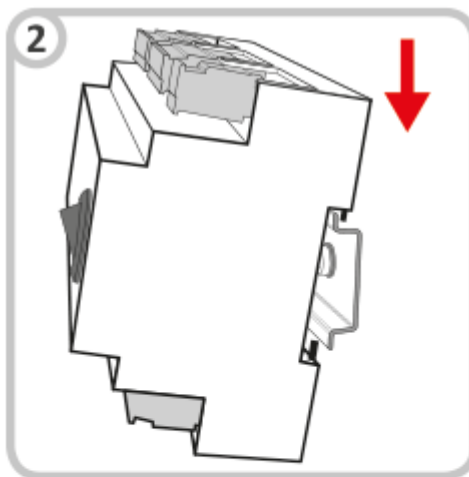
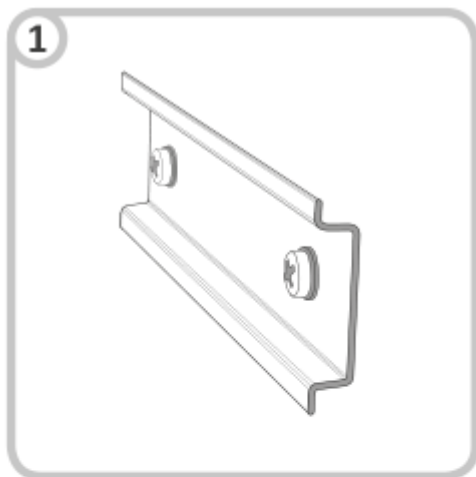


1. Dióda, amely a tápegység állapotát jelzi
2. Dióda, amely a szivattyú vagy a központi fűtőkemence működésének állapotát jelzi
3. Kábelvezérlők csatlakozói 1-4
4. Hálózati kapcsoló

5. A központi fűtőszivattyú vezérlése
6. NC, COM, NO, az adó potenciálmentes érintkezői
7. 1-4 fűtési zónák csatlakozói (fejek)
8. Az 1-4. Zónák működését jelző diódák

## **Szerelés DIN sínre**

1. DIN sín
2. Akassza fel az AURATON Virgo a DIN sínre a felső kampókkal.
3. Húzza le az alsó kampót egy „lapos” csavarhúzóval.
4. Helyezze az AURATON Virgo a megfelelő helyre.
5. Engedje el az alsó kampót.



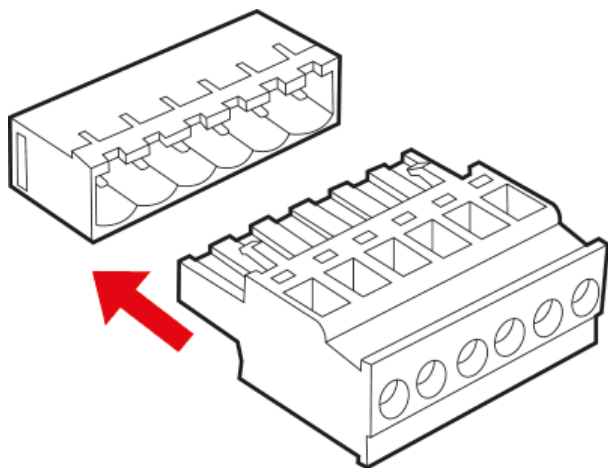
**JEGYZET:**

A telepítés megkönnyítése érdekében a terminálokat hosszabbítható bilincsekkel látják el. A kábelcsatlakozások megkezdése előtt leválaszthatók az AURATON Virgo készülékről.

**FIGYELEM:**

**Minden  
csatlakozást  
le kell  
választani egy  
áramtalanított  
áramforrásról.**

Minden zóna  
függetlenül  
csatlakoztatható  
egy AURATON  
vezetékes  
szabályozóhoz.



## Az AURATON Virgo működésének jelzése

Az AURATON Virgo LED diódákkal jelzi működési állapotát.

- **A tápegység állapotát jelző dióda (piros):**

A tápegység dióda ki van kapcsolva

Az AURATON Virgo ki van kapcsolva

A tápegység diódája be van kapcsolva

Az AURATON Virgo normál üzemmódban van

- **A szivattyú és az adó működésének állapotát jelző dióda (zöld):**

A dióda ki van kapcsolva

A központi fűtés nem vezérelhető – az adó ki van kapcsolva

A dióda be van kapcsolva

A központi fűtőszivattyú be van kapcsolva – az adó be van kapcsolva

- **A fűtési zónák működését jelző diódák:**

A dióda ki van kapcsolva

A fűtés ki van kapcsolva

A dióda be van kapcsolva

A fűtés be van kapcsolva

## **A szivattyú és a központi fűtőkemence vezérlése**

Központi fűtés szivattyú és a kemence be van kapcsolva, ha a fűtés be van kapcsolva bármelyik fűtési zónában – kigyullad a központi fűtőszivattyú működését jelző dióda. és a kályha.

A K.F. szivattyú, valamint a kazán kikapcsolása akkor következik be, ha egyik fűtési zóna sem aktív – a K-F- szivattyú ellenőrző lámpája nem világít.

A fűtési rendszer működésének javítása érdekében az AURATON Virgot ellátták egy, a K.F. szivattyút és a kazán késleltetve bekapcsoló rendszerrel.

Amikor bekapcsol a fűtés, előbb bekapcsolnak a munkahengerek, majd körülbelül 3 perc elteltével kapcsolódik be a K.F. szivattyú és a relé. A szivattyú és a relé bekapcsolására várakozást az adott fűtési kör ellenőrző lámpájának világítása jelzi, valamint, hogy a K.F. szivattyú ellenőrző lámpája ki van

kapcsolva. Ennek az időnek a letelte után a szivattyú és a relé bekapcsol, a K.F. szivattyú ellenőrző lámpája pedig folyamatosan világít.

Az ilyen működés az AURATON Virgo feladata, hogy ésszerűen vezérelje a fűtést, és ne engedje a K.F. szivattyút túlságosan megterhelni, ami annak a túl korai tönkremeneteléhez vezethetne. A K.F. szivattyú, valamint a kazán kikapcsolása akkor következik be, ha egyik fűtési zóna sem aktív.

## Központi fűtőkályha csatlakoztatása

A központi fűtőkemencét a COM-NO vagy a COM-NC bilincsekhez kell csatlakoztatni. Ez egy szokásos egypólusú biztosítás adó. A legtöbb esetben az NC bilincset nem használják.

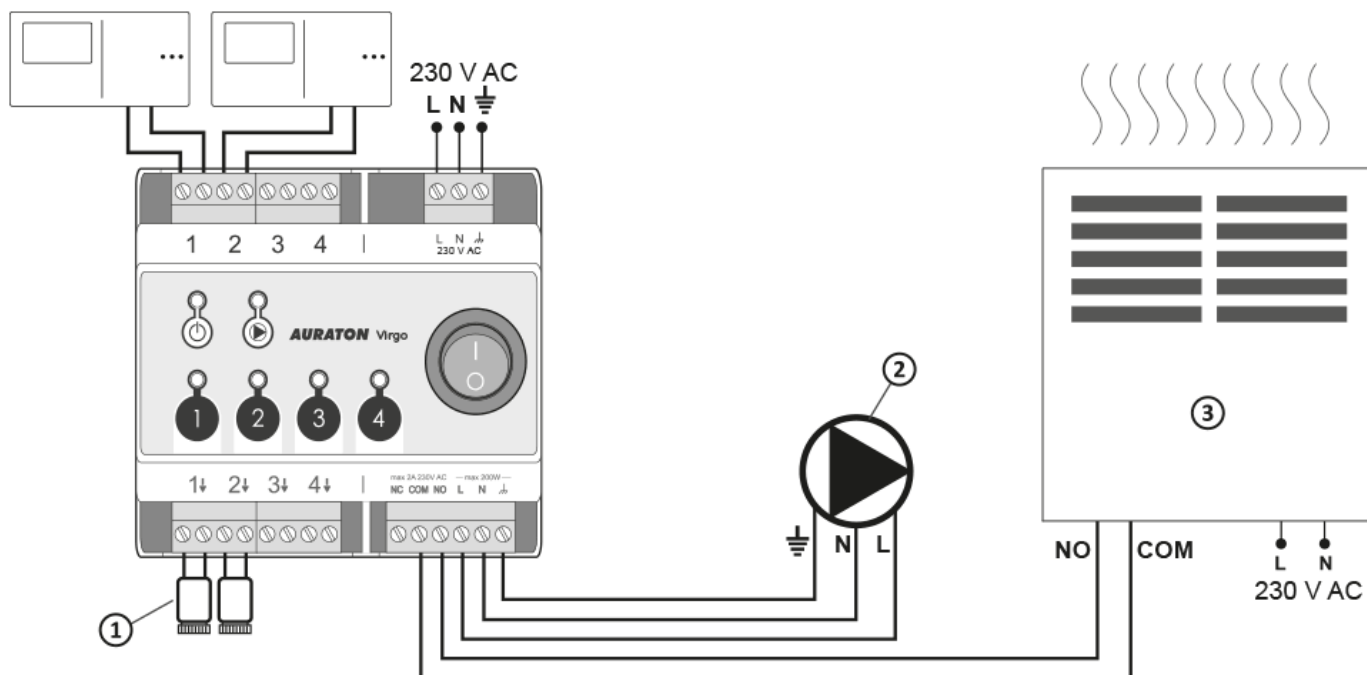


### FIGYELEM:

**Minden csatlakozást le kell választani egy áramtalanított áramforrásról.**

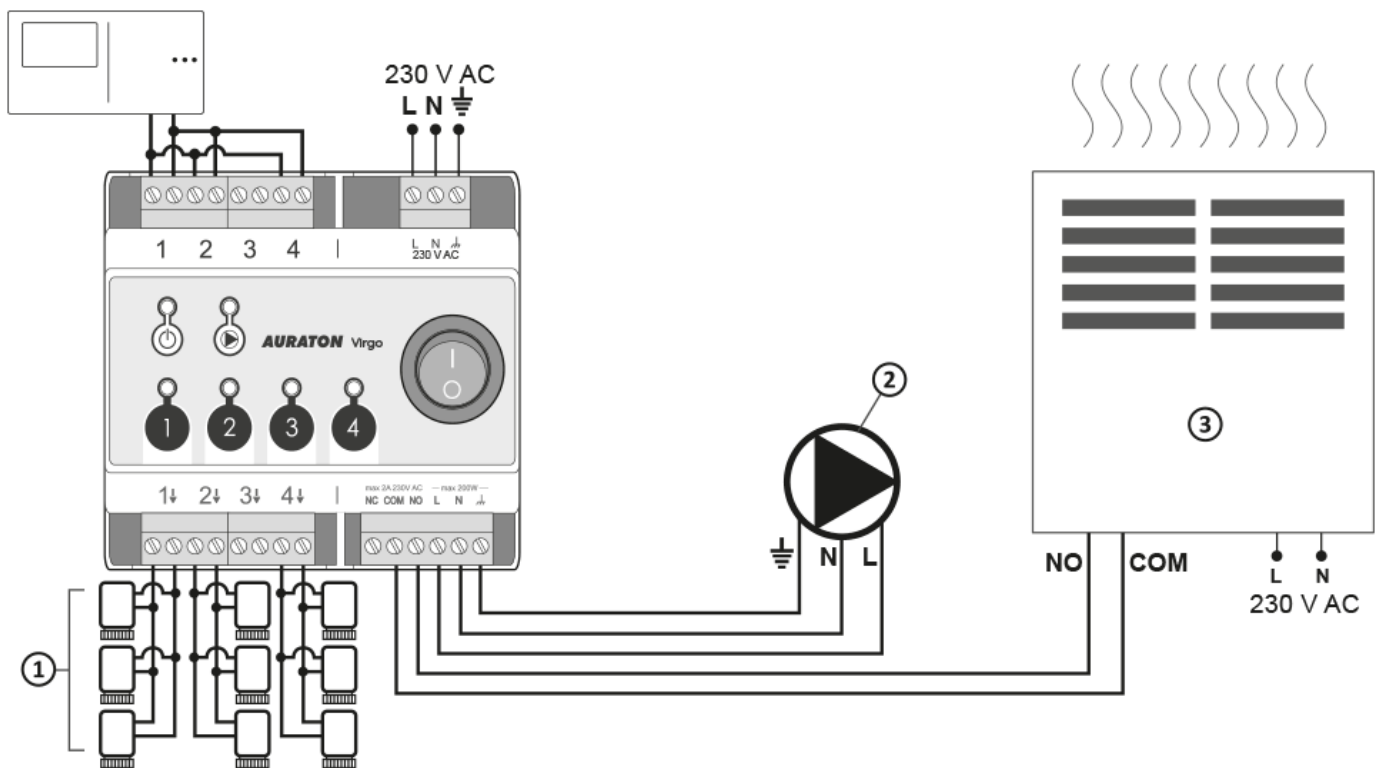


Javasoljuk, hogy az AURATON Virgo telepítését bízva szakemberekre.



1. Munkahengerek
2. K.F. szivattyú
3. Fűtőberendezés pl. gázkazán

## Nagyobb számú munkahenger csatlakoztatása egy szabályzóhoz

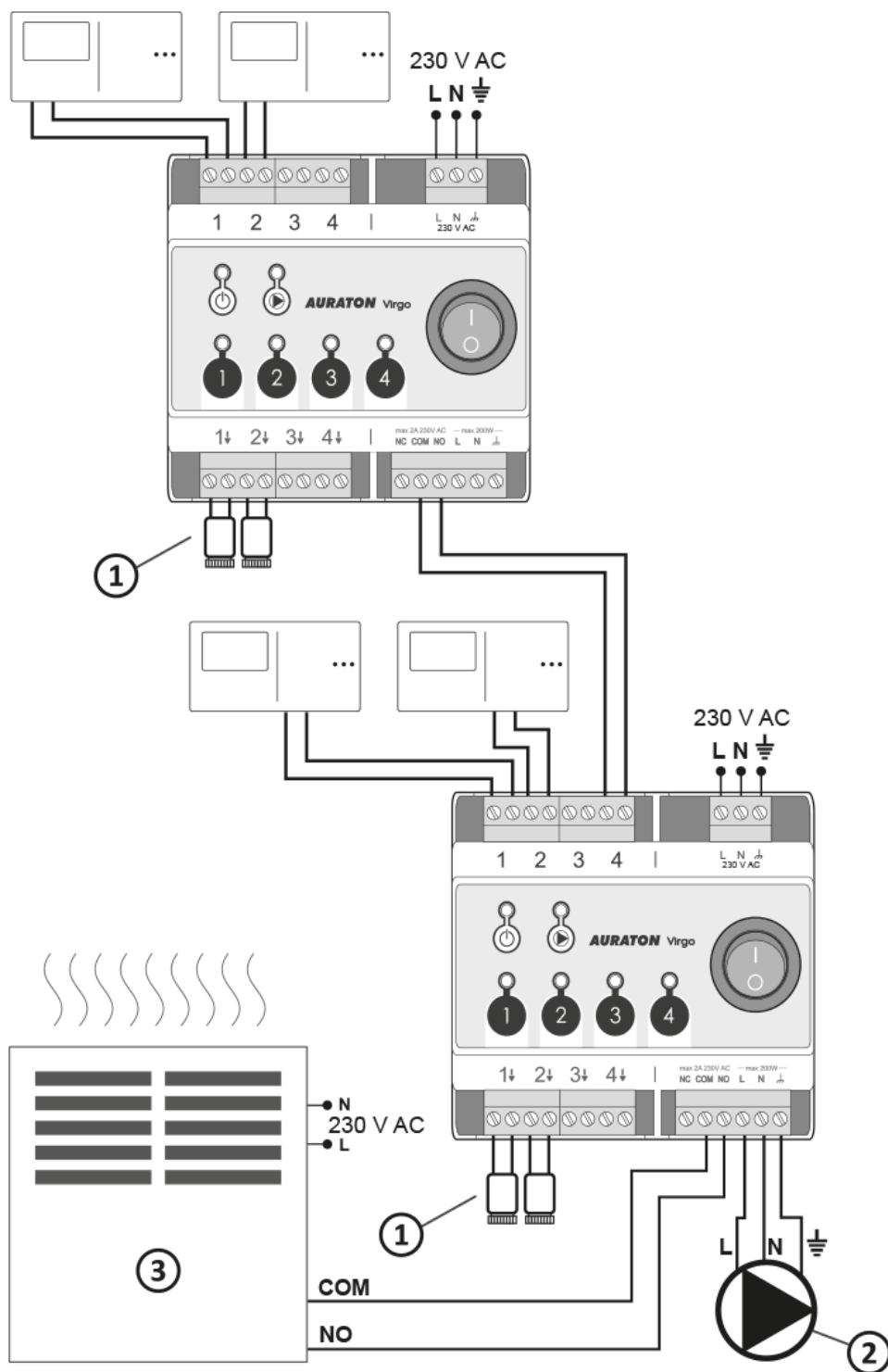


1. Munkahengerek (maximum 3 db/1 kör)
2. K.F. szivattyú
3. Fűtőberendezés pl. gázkazán

## Két AURATON Virgo bekötése



**(közös szivattyú és kazán)**



1. Munkahengerek
2. K.F. szivattyú
3. Fűtőberendezés pl. gázkazán

**FIGYELEM:**

**A kazán és a szivattyú  
bekapcsolódási idői  
összeadódnak.**

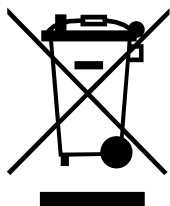
## Tisztítás és karbantartás

- A vezérlő külsejét tiszta ruhával kell megtisztítani. Ne használjon oldószert (például benzolt, hígítót vagy alkoholt).
- Ne érintse meg a készüléket nedves kézzel. Ez áramütést vagy a készülék súlyos károsodását okozhatja.
- Nem szabad kitenni a készüléket túlzott füst vagy por hatásának.
- Kerülje a készülék érintkezését folyadékokkal és nedvességgel.

## Műszaki adatok

Tápellátás:	230 V AC, 50 Hz, 1,5 W
Üzemi hőmérsékleti tartomány:	0 - 40°C
Üzemállapot jelzése:	LED diódák
Függetlenül szabályozott fűtőzónák száma:	4
A relé terhelhetősége:	Max. 250 V AC, max. 2 A (potenciálmentes érintkezők COM, NO, NC)
A fejeket vezérlő kimenetek terhelhetősége 230 V:	Max. 30 W, max. 3 AURATON Vela munkahenger a zónában
A K.F. szivattyú kivezetésének terhelhetősége 230 V:	Max. 200 W
A relé és a szivattyú kapcsolási késleltetésének terhelése:	Körülbelül 3 perc
Védettség:	IP20
Szerelés ajánlott helye:	Az elosztó szekrény DIN sínére
Méretetek [mm]:	106,00 x 90,00 x 58,50

## Az eszközök ártalmatlanítása



Az eszközöket az áthúzott hulladékgyűjtő szimbólum jelöli. Az Európai Parlament A 2012/19/EU és a használt elektromos és elektronikus berendezésekről szóló törvény szerint ez a jelölés azt jelzi, hogy ez a berendezés nem helyezhető el más háztartási hulladékkal.

**A felhasználó felel azért, hogy az eszközöket az elhasznált elektromos és elektronikus berendezések vételi pontjára szállítsák.**

---

### A gyártó címe és elérhetősége:

LARS, ul. Świerkowa 14

64-320 Niepruszewo

[www.auraton.pl](http://www.auraton.pl)

---

## Letöltések

- [Használati utasítás](#)
- [Megfelelőségi nyilatkozat](#)