



## AURATON Virgo

Naudojimo instrukcija ver. 20200906

Dokumente pateikta informacija apie įrenginio AURATON Virgo saugumą, montavimą ir naudojimą.

---

### Laidinis grindinio šildymo valdymo pultas

AURATON Virgo tai 4 zonų, laidinis pultas skirtas naudoti su laidiniais temperatūros reguliatoriais, pavaromis, centrinio šildymo cirkuliaciniu siurbliu bei šildymo įrenginiu.



**DĖMESIO!**



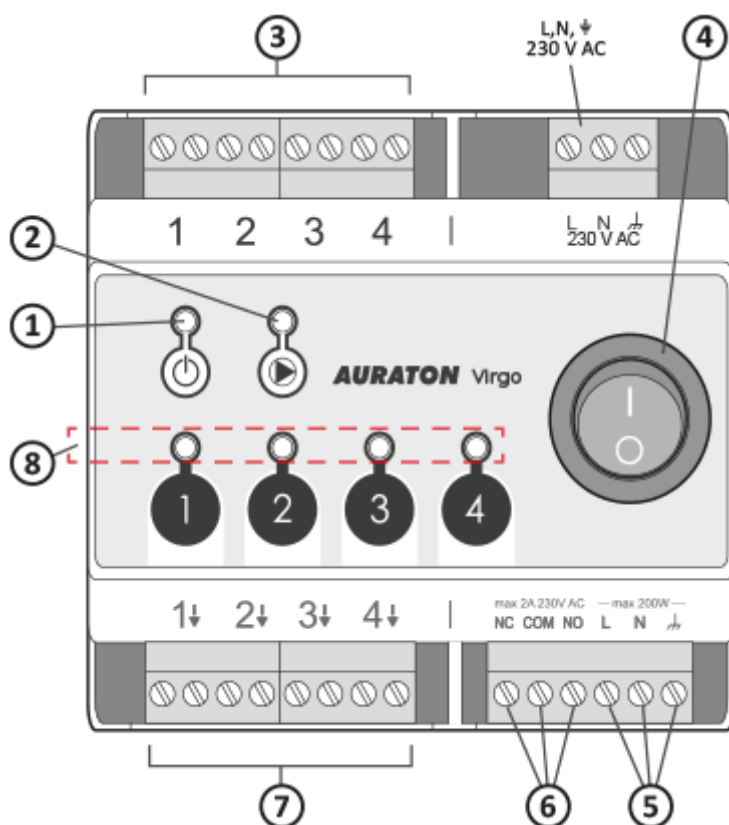
**Visi sujungimai turi būti atliekami atjungus maitinimo šaltinį.**  
AURATON Virgo skirtas montuoti montavimo spintelėse ant DIN bėgio.

### Veikimas

AURATON Virgo funkcionaliai valdo 4 atskiras šildymo zonas bei papildomai gali atlikti funkcijas:

- centrinio šildymo cirkuliacinio siurblio valdymą,
- centrinio šildymo katilo valdymą naudojant relę su bepotencialiais kontaktais.

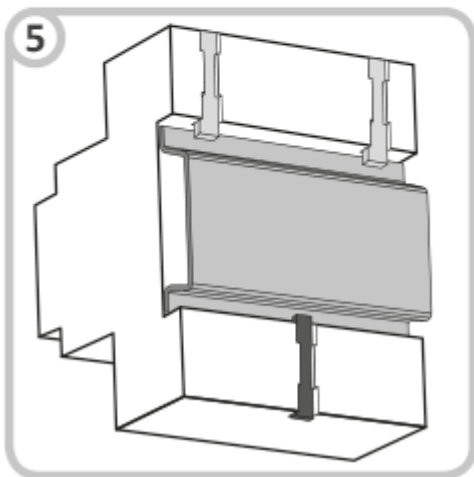
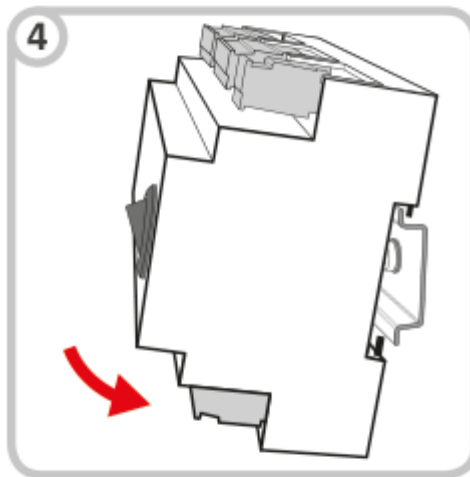
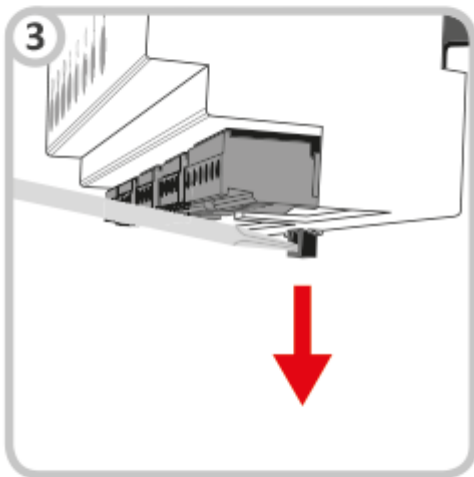
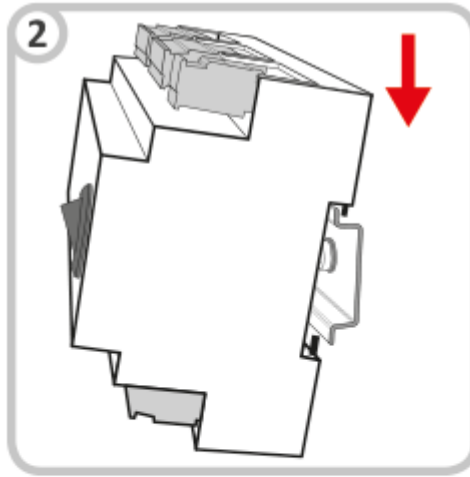
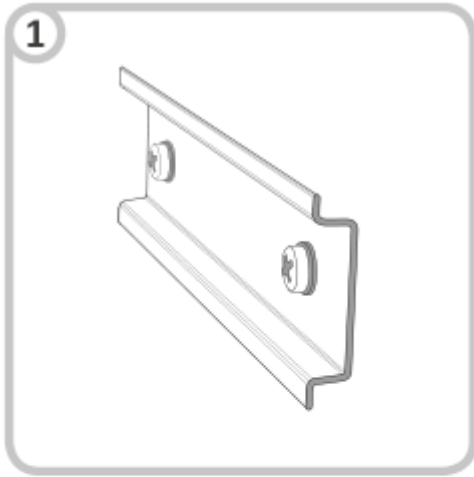
## Įrenginio, mygtukų ir valdiklių aprašymas



1. Šviesos diodas rodantis maitinimo būseną
2. Šviesos diodas rodantis centrinio šildymo cirkuliacinio siurblio veikimo būseną.
3. Laidinių reguliatorių jungtys 1-4
4. Jungiklis
5. Centrinio šildymo cirkuliacinio siurblio valdymas.
6. Bepotencialūs relės kontaktai NC, COM, NO.
7. Šildymo zonų jungtys 1-4 (pavaros)
8. Šviesos diodai rodantys 1-4 zonų veikimą

## **Montavimas ant DIN bėgio**

1. DIN bėgis
2. Užkabinti AURATON Virgo ant DIN bėgio viršutiniais kabliukais.
3. Plokščiu atsuktuvu patraukti apatinį kabliuką žemyn.
4. Pritvirtinti AURATON Virgo atitinkamoje vietoje.
5. Paleisti apatinį kabliuką.



**DĒMESIO!**

Siekiant palengvinti montavimą, jungtys turi nuimamus gnybtus. Prieš laidų sujungimą galima juos nuo AURATON Virgo atjungti.

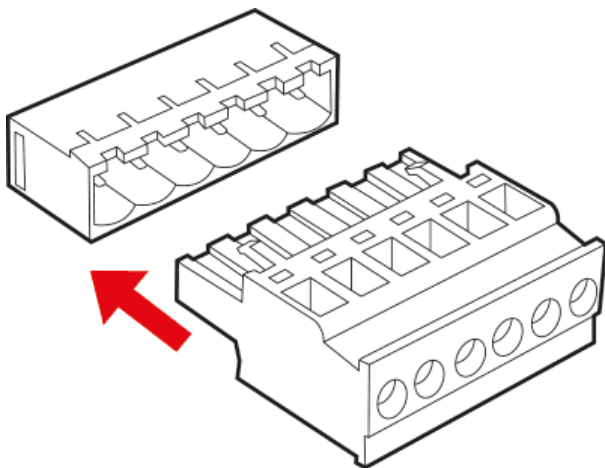


## **DĖMESIO!**



**Visi sujungimai turi būti atliekami atjungus maitinimo šaltinį.**

Prie kiekvienos zonos atskirai galima prijungti po vieną laidinį AURATON valdiklį.



## **AURATON Virgo veikimo signalizacija**

AURATON Virgo signalizuoja veikimo būseną LED šviesos diodų dėka.

- **Šviesos diodas signalizuojantis maitinimo būseną (raudonas):**

Šviesos diodas nedega	AURATON Virgo maitinimas išjungtas
Šviesos diodas dega	AURATON Virgo veikia įprastu darbo režimu

- **Šviesos diodas signalizuojantis siurblio ir relės veikimo būseną (žalias):**

Šviesos diodas nedega	Neveikia centrinio šildymo cirkuliacinio siurblio valdymas – relė išjungta
Šviesos diodas dega	Centrinio šildymo cirkuliacinis siurblys įjungtas – relė įjungta

- **Šviesos diodas signalizuojantis šildymo zonų veikimo būseną:**

Šviesos diodas nedega	Šildymas išjungtas
Šviesos diodas dega	Šildymas įjungtas

## Centrinio šildymo cirkuliacinio siurblio ir katilo valdymas

Centrinio šildymo cirkuliacinis siurblys bei katilas yra įjungiamas, jeigu bet kurioje šildymo zonoje bus įjungtas šildymas – užsidegs šviesos diodas signalizuojantis centrinio šildymo cirkuliacinio siurblio bei katilo veikimą.

Centrinio šildymo cirkuliacinio siurblio bei katilo išjungimas įvyksta tada, kai nėra aktyvi bet kuri šildymo zona – tuomet centrinio šildymo cirkuliacinio siurblio veikimo kontrolinė lemputė nedega.

Siekiant patobulinti šildymo sistemos veikimą, AURATON Virgo turi centrinio šildymo cirkuliacinio siurblio bei katilo įjungimo vėlinimo funkciją.

Įjungus šildymą, pirmiausiai įjungiamos pavaros, o po to, praėjus apie 3 minutėms, įjungiamas centrinio šildymo cirkuliacinis siurblys bei relė. Siurblio bei relės įjungimo laukimo laikas

signalizuojamas tam tikros zonos šviečiančiu diodu bei nedegančia centrinio šildymo cirkuliacinio siurblio kontroline lempute. Praėjus tam laikui, įjungiamas siurblys bei relė, o siurblio kontrolinė lemputė dega pastoviai.

Tokio AURATON Virgo veikimo užduotis – racionaliai valdyti šildymą bei apsaugoti centrinio šildymo cirkuliacinį siurblį nuo perkrovimo, kuris galėtų sukelti priešlaikinį jo susidėvėjimą. Centrinio šildymo cirkuliacinio siurblio bei relės išjungimas įvyksta tada, kai nėra aktyvi bet kuri šildymo zona.

## Centrinio šildymo katilo prijungimas

Centrinio šildymo katilą reikia prijungti prie COM-NO arba COM-NC gnybtų. Tai tipinė vieno poliaus dviejų būsenų relė. Daugeliu atvejų, NC gnybtas nėra vartojamas.

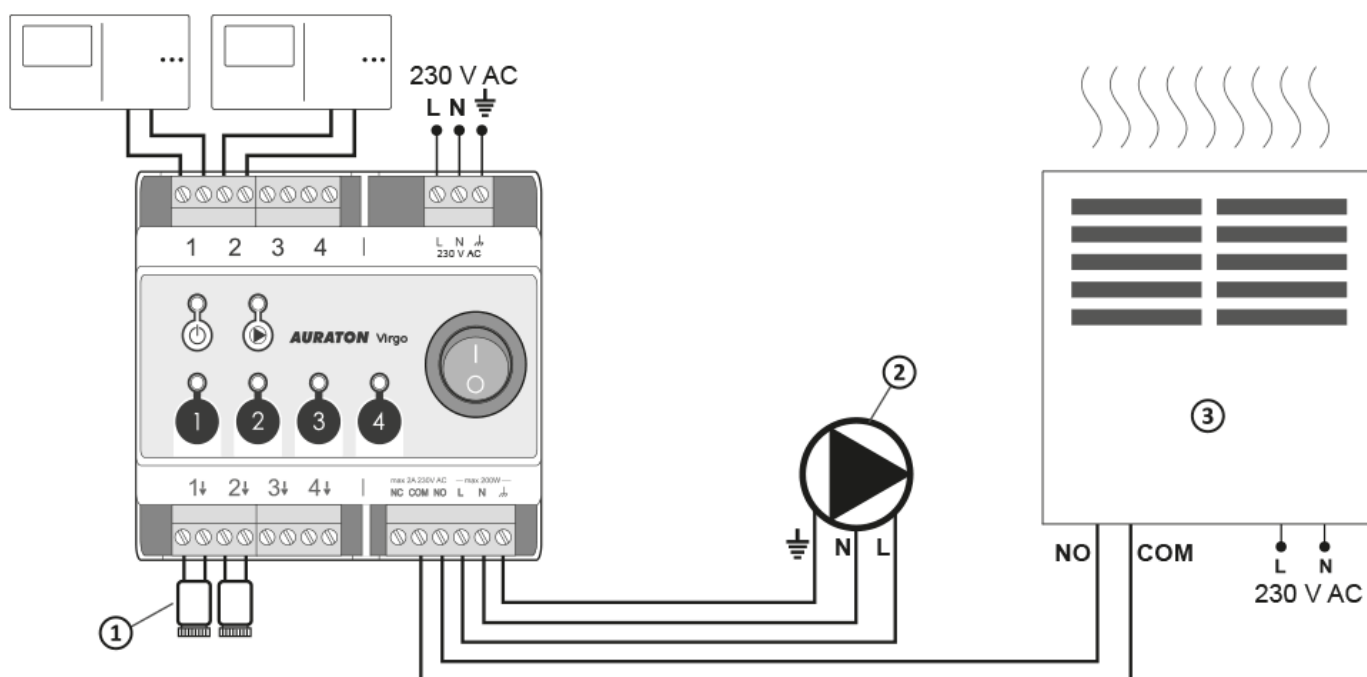


### DĖMESIO!



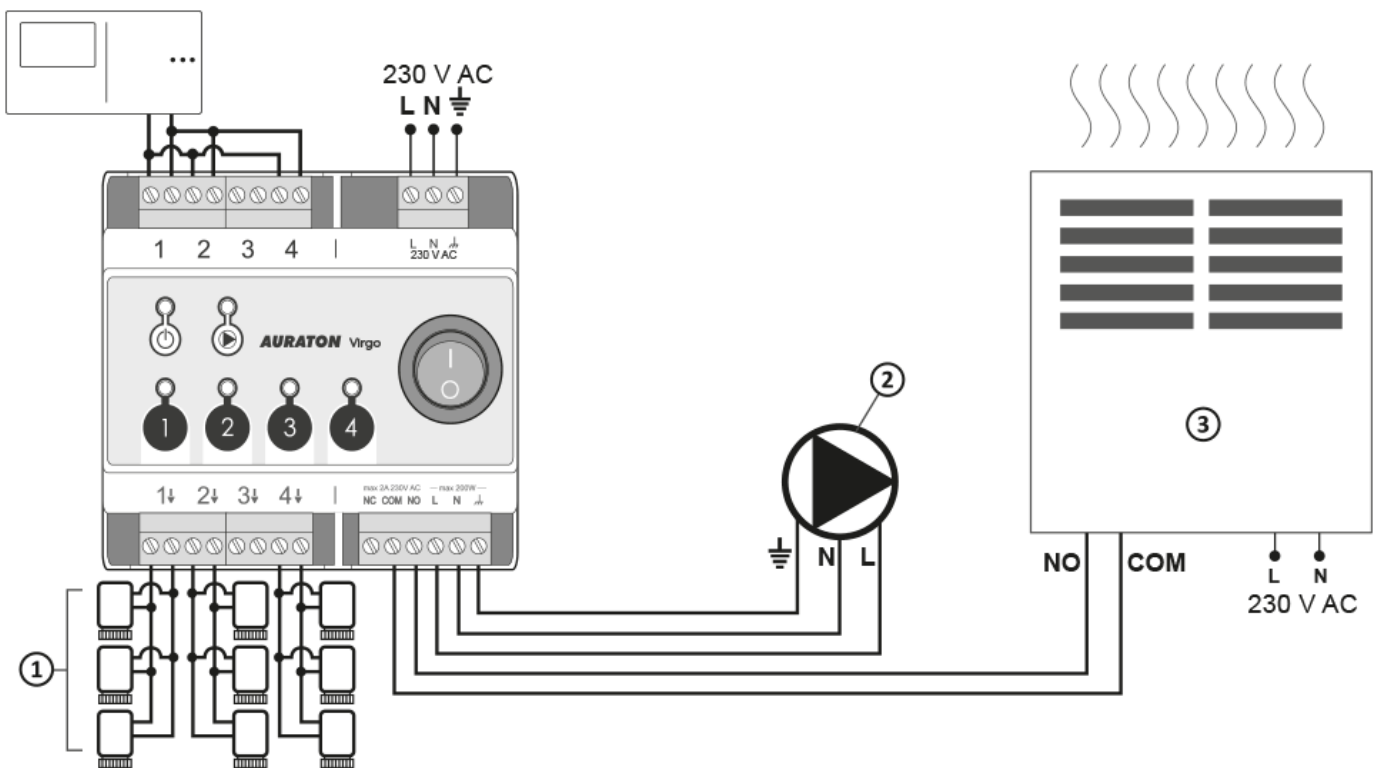
**Visi sujungimai turi būti atliekami atjungus maitinimo šaltinį.**

Rekomenduojama AURATON Virgo instaliavimą patikėti profesionalams.



1. Pavaros
2. Centrinio šildymo cirkuliacinis siurblys
3. Šildymo įrenginys, pvz., dujinė krosnis

## Didesnio pavarų kiekio prijungimas prie vieno reguliatoriaus



1. Pavaros (maksimaliai 3 vnt./1 linijai)
2. Centrinio šildymo cirkuliacinis siurblys.
3. Šildymo įrenginys, pvz., dujinė krosnis

## Dviejų AURATON Virgo sujungimas





**DĖMESIO!****Krosnies bei siurblio  
įjungimo laikai sumuojasi.**

## Valymas ir priežiūra

- Išorinę prietaiso dalį reikia valyti sausu skudurėliu. Nenaudoti tirpiklių (tokių, kaip benzenas, skiediklis ar alkoholis).
- Neliesti prietaiso šlapiomis rankomis. Tai gali sukelti elektros smūgį arba rimtai sugadinti įrenginį.
- Saugokite prietaisą nuo per didelio dūmų ar dulkių poveikio.
- Saugoti įrenginį nuo skysčių ar drėgmės poveikio.

## Techniniai duomenys

Maitinimas:	230 V AC, 50 Hz, 1,5 W
Aplinkos temperatūra:	0 – 40°C
Veikimo būsenų signalizacija:	LED šviesos diodai
Nepriklausomai valdomų šildymo zonų kiekis:	4
Relės apkrova:	Max. 250 V AC, max. 2 A (bepotencialūs kontaktai COM, NO, NC)
Galvučių valdymo kontaktų apkrova 230 V:	Max. 30 W, iki 3 pavarų AURATON Vela zona
Centrinio šildymo cirkuliacinio siurblio kontakto apkrova C.O. 230 V:	Max. 200 W
Relės bei siurblio įjungimo vėlinimo funkcija:	Apie 3 minutes
Apsaugos klasė:	IP20
Siūloma montavimo vieta:	Ant DIN bėgio montavimo spintelėje
Dydis [mm]:	106,00 x 90,00 x 58,50

## Prietaiso utilizavimas



Prietaisai pažymėti perbraukto atliekų konteinerio simboliu. Pagal Europos Direktyvą 2012/19/UE bei Elektros ir elektroninės įrangos atliekų įstatymą toks žymėjimas reiškia, kad šios įrangos, pasibaigus jos naudojimo laikui, negalima mesti kartu su kitomis buitinėmis atliekomis.

**Vartotojas privalo atiduoti jį į elektros ir elektroninės įrangos atliekų surinkimo punktą.**

---

### Gamintojo adresas ir kontaktiniai duomenys:

LARS, ul. Świerkowa 14

64-320 Niepruszewo

[www.auraton.pl](http://www.auraton.pl)

---

### Parsisiųsti

- [Naudojimo instrukcija](#)
- [Atitikties deklaracija](#)