



AURATON 2YA

Instrukcja obsługi ver. 20250316

W dokumencie zebrano informacje dotyczące bezpieczeństwa, montażu i użytkowania urządzenia AURATON 2YA.

Regulator temperatury (dwuczujnikowy)

AURATON 2YA to podtynkowy, przewodowy regulator temperatury z dodatkowym, zewnętrznym czujnikiem temperatury, z opcją sterowania przez Wi-Fi, przeznaczony do współpracy z gazowym lub elektrycznym urządzeniem grzewczym.

Funkcje



Dwa czujniki: wbudowany i zewnętrzny

AURATON 2YA pozwala na korzystanie z 2 niezależnych czujników temperatury: wewnętrznego i zewnętrznego.



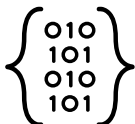
Dokładność temperatury 0,5 °C

Utrzymuje temperaturę na wybranym poziomie.



Blokada przed dziećmi

Dzięki blokadzie przed dziećmi można zapobiec niewłaściwej obsłudze.



Pamięć danych

Po wyłączeniu zasilania dane zostaną zapamiętane.



Tryb wakacyjny

Pozwala cieszyć się oszczędnościami i bezpieczeństwem podczas nieobecności



EXT

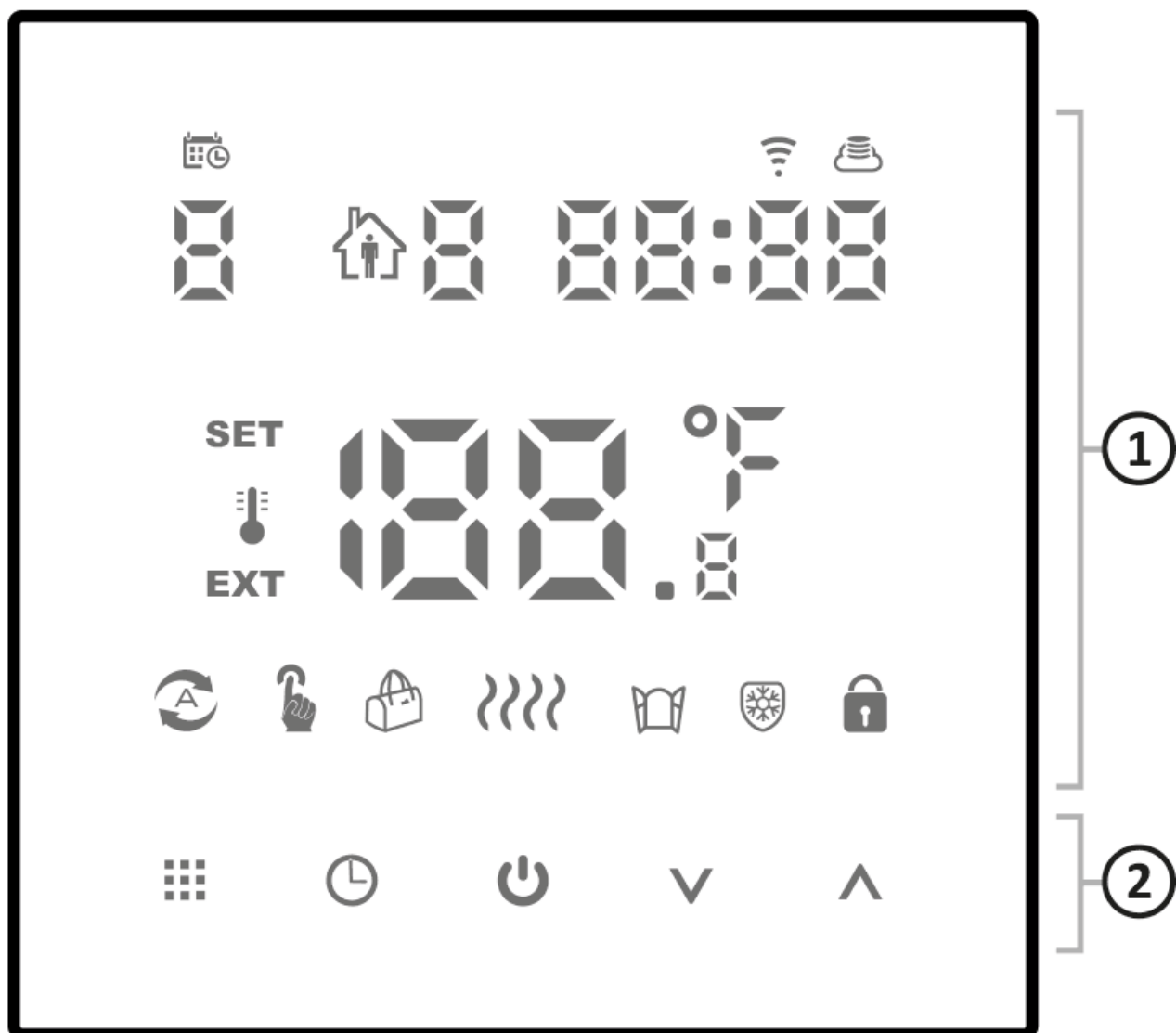
Temperatura czujnika zewnętrznego

Możliwość sprawdzenia temperatury czujnika zewnętrznego.

Opis AURATON 2YA

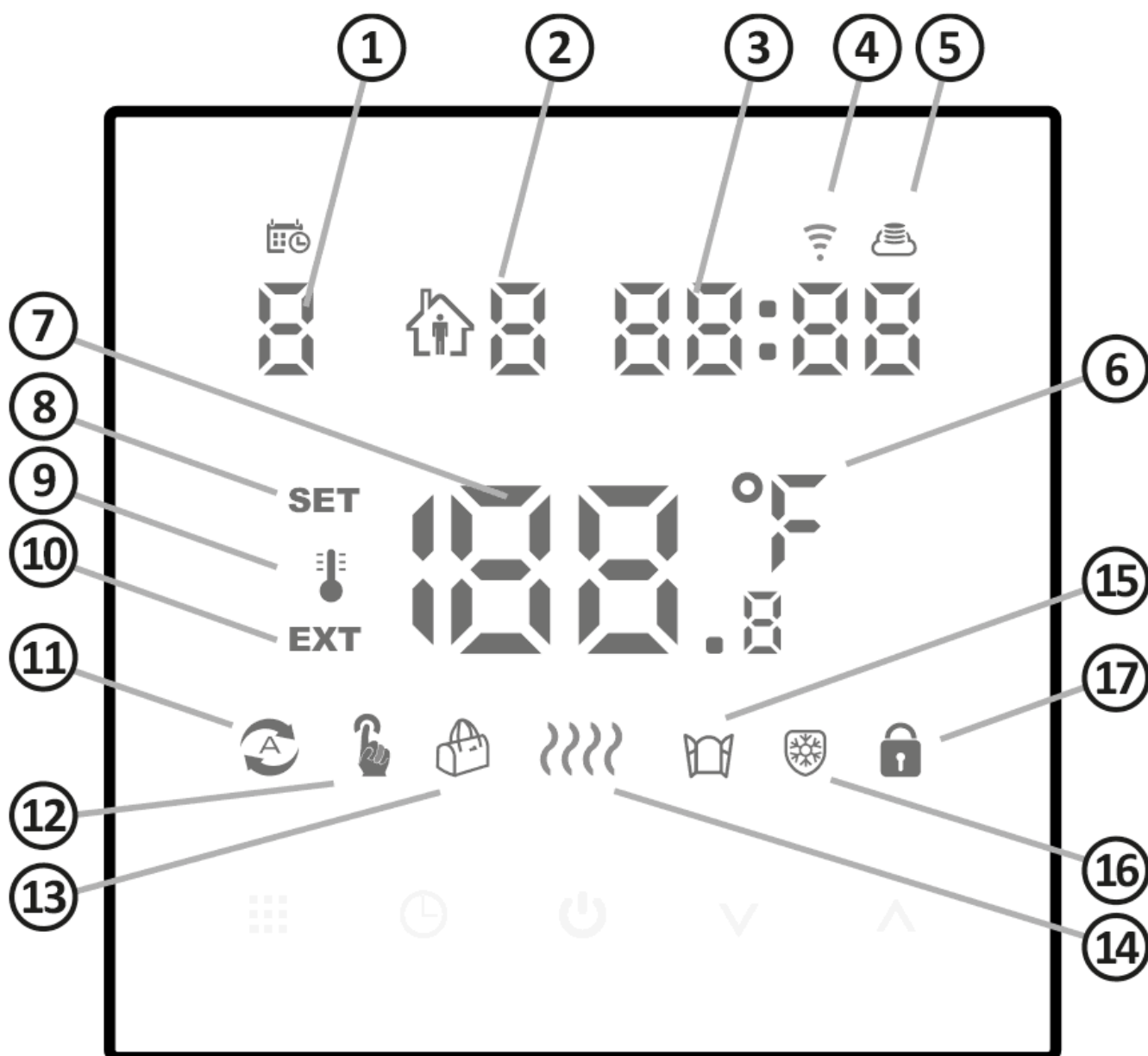
przewodowy regulator temperatury

Na przedniej części obudowy regulatora znajduje się wyświetlacz LED oraz pięć dotykowych przycisków funkcyjnych.



1. wyświetlacz
2. przyciski funkcyjne

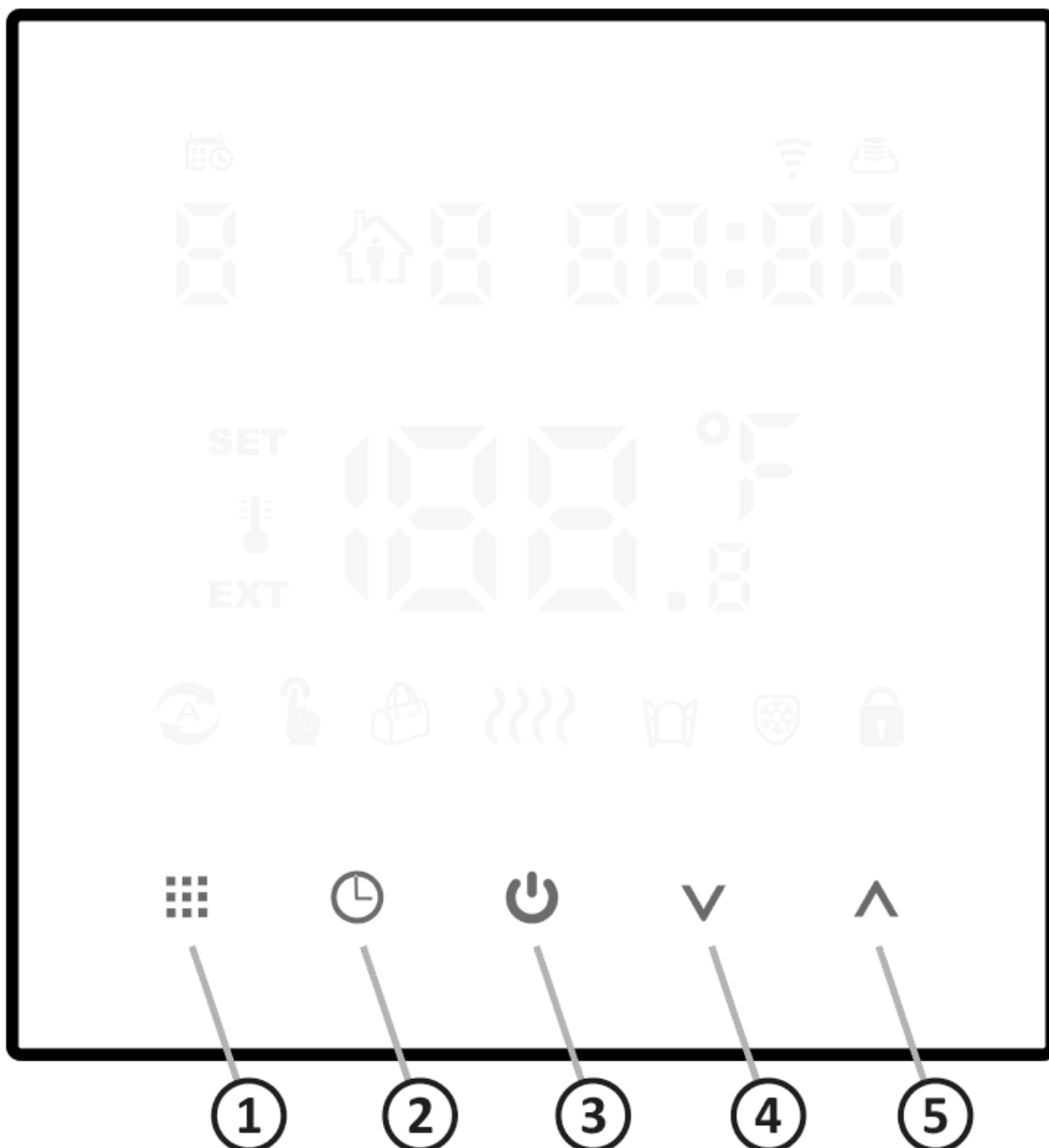
Wyświetlacz



1. **Dzień tygodnia** (1-7) - Wskazuje jaki mamy dzień tygodnia. Każdy dzień ma przypisany numer. Harmonogram pracy programów (programowanie).
2. **Numer programu** - Wskazuje numer aktualnie realizowanego programu. (patrz rozdział: „Programy fabryczne” oraz „Programowanie tygodniowe”).
3. **Zegar** - czas wyświetlany jest w systemie 24-godzinnym.
4. **Połączenie Wi-Fi** - wskazuje połączenie Wi-Fi.
5. **Ikona chmury** - tryb dystrybucji EZ
6. **Jednostka temperatury** - Informuje o wyświetlaniu temperatury w stopniach Celsjusza (°C).
7. **Temperatura** - W trybie normalnej pracy AURATON 2YA wyświetla temperaturę pomieszczenia, w którym jest zainstalowany ewentualnie temperaturę czujnika zewnętrznego.
8. **SET** - ustawianie temperatury

9. **Temperatura pokojowa**
10. **Zewnętrzny czujnik NTC**
11. **Tryb programowania** (🕒)
12. **Tryb manualny** (👉); (🕒 + 👉) - tymczasowy tryb manualny)
13. **Wskaźnik trybu wakacyjnego** (🏠) - tryb wakacyjny, dni świąteczne i temp. można ustawić tak, aby działały w trybie odliczania
14. **Ogrzewanie** - symbol widoczny podczas pracy urządzenia grzewczego
15. **Wskaźnik aktywnej funkcji okna** (🪟)
16. **Tryb chłodzenia** - migająca ikona (❄️) oznacza aktualną pracę urządzenia chłodniczego
17. **Blokada** (🔒) - wskaźnik włączonej funkcji blokady przycisków przed dziećmi.

Przyciski funkcyjne



1. menu (☐☐☐)

- krótkie naciśnięcie przy włączonym regulatorze powoduje przełączanie pomiędzy pracą ręczną a automatyczną
- przytrzymanie ok. 3-5 sekund gdy regulator jest włączony powoduje przejście do ustawień programowania
- przytrzymanie ok. 3-5 sekund gdy regulator jest wyłączony pozwala przejść do opcji zaawansowanej **A**

2. Przycisk potwierdzenia (🕒)

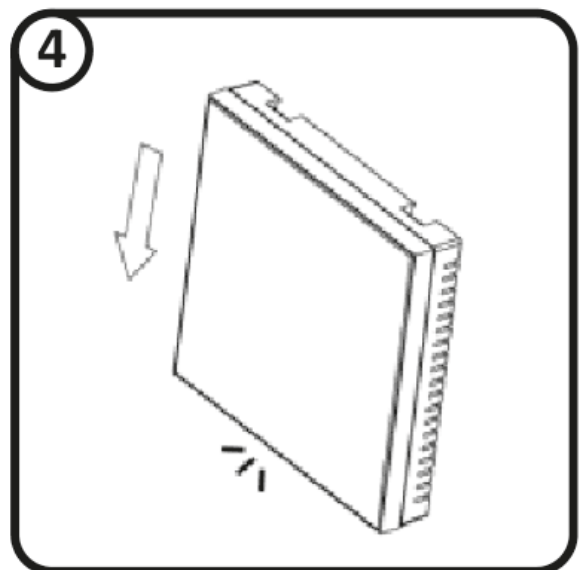
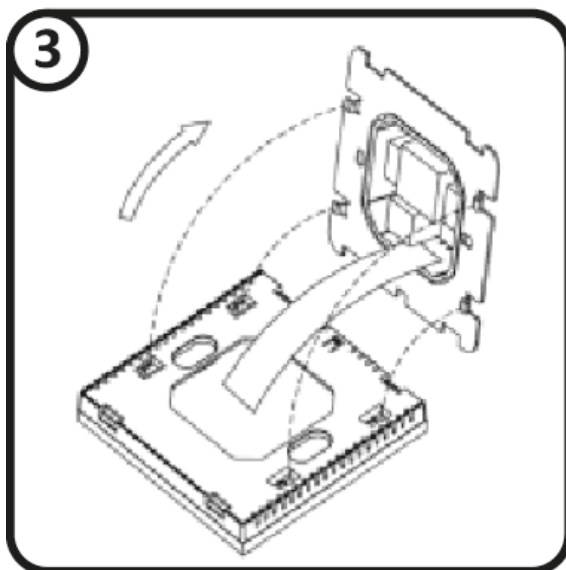
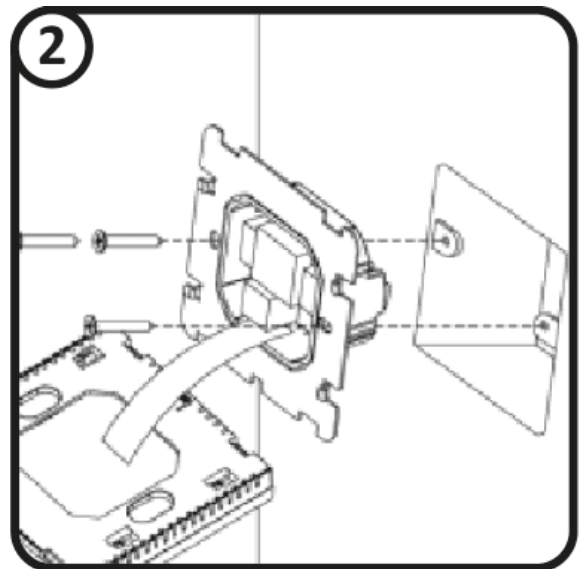
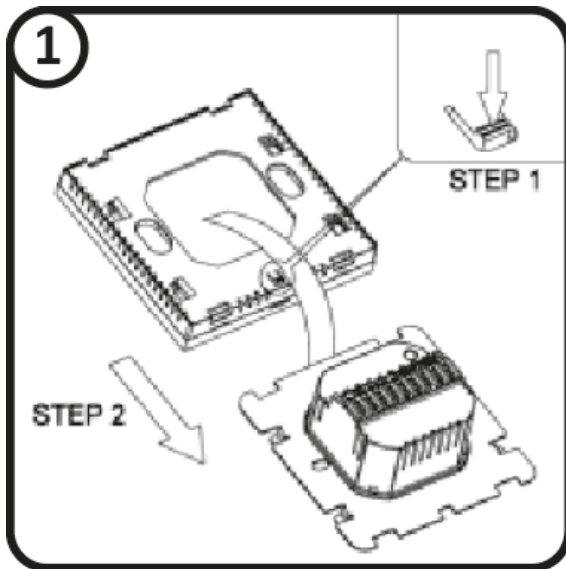
- w celu potwierdzenia użyj go razem z (☐☐☐)
- **ustawienie zegara** krótko naciśnij by nastawić czas
- **tryb urlopowy** poprzez przytrzymanie ok. 3-5 sekund przycisku (🕒) przy włączonym regulatorze. Kiedy pojawi się **OFF**, naciśnij (∨) lub (∧), zmień na **ON** i naciśnij (🕒) aby włączyć tryb wakacyjny

- przytrzymanie ok. 3-5 sekund gdy regulator jest wyłączony pozwala przejść do opcji zaawansowanej **B**
3. **włącznik regulatora** (☺) – krótkie naciśnięcie, aby włączyć/wyłączyć regulator
 4. **przycisk zmniejszania** (∇) – długo naciśnij, aby zablokować/odblokować
 5. **przycisk zwiększania** (∧)
 - długo naciśnij, aby sprawdzić temperaturę czujnika zewnętrznego (dostępne tylko dla pozycji BN wybierz N3 w opcji zaawansowanej B)
 - W modelu programu naciśnięcie (∇) lub (∧) spowoduje przejście do tymczasowego trybu ręcznego.

Mocowanie AURATON 2YA

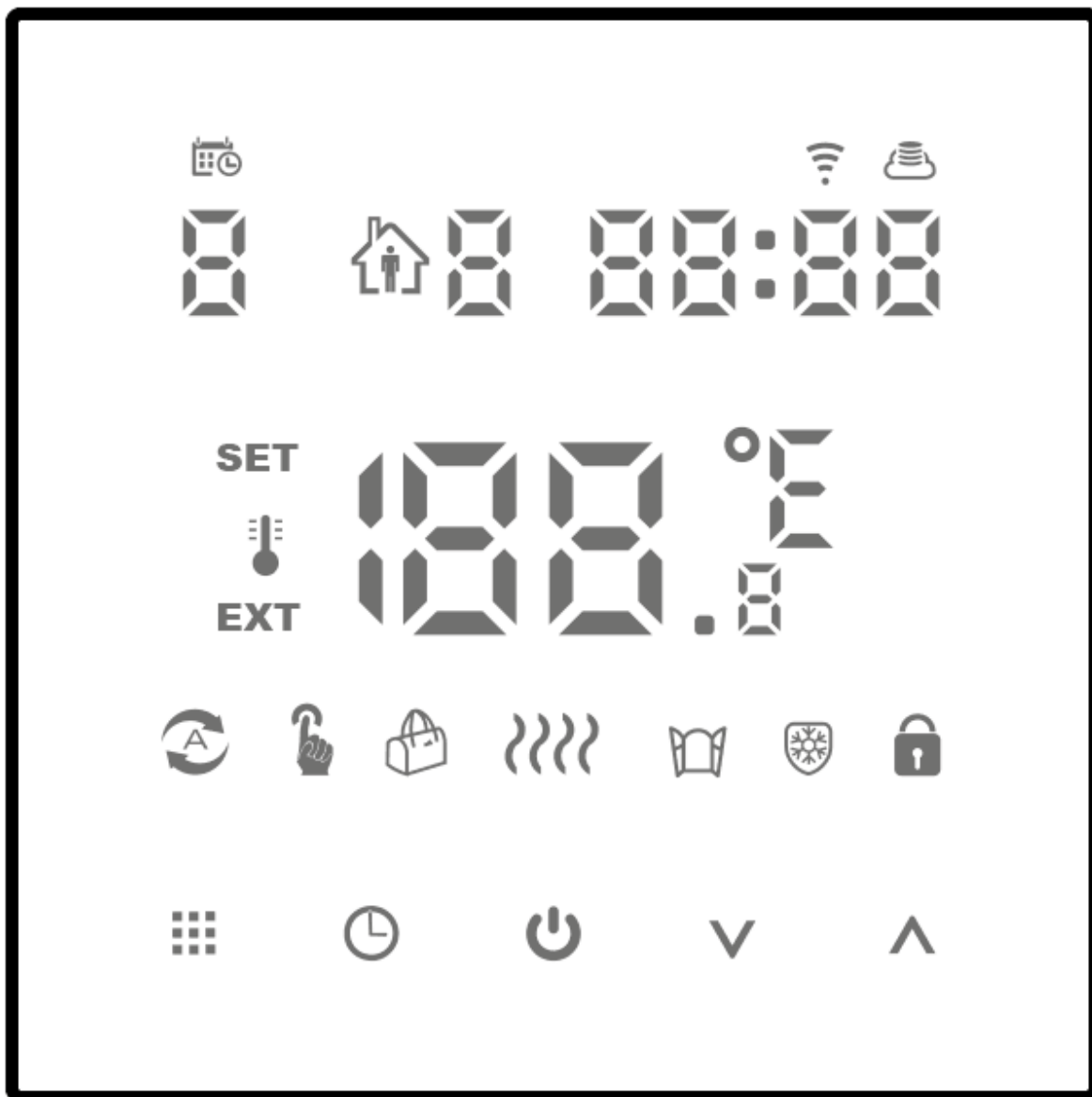
tygodniowego, przewodowego regulatora temperatury

1. Zdjąć obudowę w sposób pokazany poniżej.
2. Przykręcić tylną część obudowy AURATON 2YA do standardowej puszki elektrycznej \varnothing 60 mm przy pomocy wkrętów dołączonych do zestawu.
3. Nałożyć obudowę.



Pierwsze uruchomienie

Po prawidłowym podłączeniu zasilania, na wyświetlaczu LED pojawią się przez sekundę wszystkie segmenty.



Następnie regulator będzie oczekiwał na pierwsze uruchomienie lub ustawienie czasu (tryb wyłączony)



Nastawienie zegara i dnia tygodnia

Aby nastawić zegar regulator musi być w trybie wyłączonym.

1. Nacisnąć i przytrzymać przez 3-5 sekund (🕒). Na wyświetlaczu zacznie migać segment minut.



2. Przyciskami funkcyjnymi (**V^**) ustawiamy żądaną minutę i zatwierdzamy przyciskiem (⌚).

3. Przyciskami funkcyjnymi (**V^**) nastawiamy poprawną wartość na segmencie godzin i ponownie zatwierdzamy przyciskiem (⌚)



4. W lewym górnym rogu wyświetlacza pojawi się migający symbol dnia tygodnia. Przyciskami funkcyjnymi (**▼▲**) nastawiamy żądany dzień tygodnia i zatwierdzamy wybór przyciskiem (**🕒**).



UWAGA:

Przy programowaniu dowolnych funkcji nie naciśnięcie żadnego przycisku przez okres 10 sekund jest równoznaczne z zatwierdzeniem wprowadzonych danych.

UWAGA:

Pierwsze naciśnięcie dowolnego przycisku funkcyjnego zawsze powoduje wyświetlanie pełnych informacji, a dopiero następane wywołanie funkcji przycisku.

Programowanie

UWAGA:

Przed przystąpieniem do programowania w menu regulatora należy ustawić jeden z trzech harmonogramów pracy programów.

Ustawianie harmonogramu pracy programów regulatora: patrz rozdział [Ustawienia zaawansowane](#).

AURATON 2YA umożliwia zapamiętanie do sześciu programów pracujących w trzech harmonogramach. Pozwala to na wyjątkowo dokładne zaplanowanie temperatury panującej w budynku w zależności od pory dnia.

Harmonogram 0 (5 + 2 dni; ustawienie fabryczne) - umożliwia ustawienie programów od poniedziałku do piątku oraz sobotę wraz z niedzielą.

Harmonogram 1 (6 + 1 dzień) - umożliwia ustawienie programów od poniedziałku do soboty oraz osobno niedziela.

Harmonogram 2 (7 dni) - ustawia sześć programów na cały tydzień.

Przykładowe programy fabryczne

 1	pobudka	od 6:00	20 °C
 2	poza domem	od 8:00	15 °C
 3	powrót do domu	od 11:30	15 °C
 4	poza domem	od 13:30	15 °C
 5	powrót do domu	od 17:00	22 °C
 6	noc	od 22:00	15 °C

Aby rozpocząć programowanie należy:

UWAGA:

Regulator musi być włączony

Nacisnąć i przytrzymać przez około 5 sekund przycisk (📱) aż na wyświetlaczu pojawi się migający segment godzin.



Przyciskami (V^) wybieramy godzinę startu programu a następnie przechodzimy do ustawienia minuty startu kolejny raz naciskając przycisk (■).



Przyciskami (V^) wybieramy minutę startu programu a następnie przechodzimy do ustawienia temperatury naciskając przycisk (■).



Przyciskami (▼▲) wybieramy temperaturę programu, a następnie przechodzimy do ustawienia kolejnego programu naciskając przycisk (■).



Kolejne programy aż do 6 ustawiamy według zasady podanej wyżej.

W ten sposób ustawiliśmy programy od poniedziałku do piątku (5 dni). Aby ustawić 6 kolejnych programów dla soboty wraz z niedzielą (2 dni) postępujemy w identyczny sposób jak dla dni powszednich, a na wyświetlaczu będzie widoczna cyfra 2 sygnalizująca sobotę wraz z niedzielą.



UWAGA:

Po zakończeniu ustawiania programów regulator automatycznie zapamięta wprowadzone nastawy i przystąpi do normalnej pracy.

UWAGA:

W przypadku ustawienia 2. harmonogramu pracy (2:7 dni) wystarczy ustawić tylko 6 programów, które będą realizowane każdego dnia, przez cały tydzień.

Sterowanie ręczne



Jeśli z jakiegoś powodu chcesz w danej chwili przerwać pracę automatyczną i zmienić utrzymywaną temperaturę, możesz to zrobić ręcznie.

Przyciskiem (⏏) należy wybrać tryb ręczny który na wyświetlaczu sygnalizowany jest symbolem (👆). Następnie przyciskami (↕↗) należy wybrać żądaną wartość która zostanie automatycznie zapamiętana. Aby ponownie wrócić do programu (praca automatyczna) należy użyć przycisk (⏏). Wówczas na wyświetlaczu będzie widoczny symbol (⌚).

Można również uruchomić tymczasowy tryb ręczny, który utrzymuje temperaturę ręczna do najbliższej zmiany w programie.

Aby uruchomić tymczasowy tryb ręczny należy w trybie automatycznym nacisnąć przycisk (↕ lub ↗), a następnie tymi samymi przyciskami ustawić żądaną wartość.

Aby ten tryb wycofać, należy użyć przycisk (⏏) do momentu, aż na wyświetlaczu będzie widoczny symbol (⌚).

Tryb urlopowy



Jeżeli chcielibyśmy w dłuższym okresie zawiesić działanie programów, możemy wykorzystać tryb urlopowy. W czasie działania tej opcji, AURATON 2YA realizuje tylko „temperaturę urlopową”

Maksymalny czas działania trybu urlopowego to 30 dni.

Aby uruchomić tryb urlopowy należy (regulator włączony):

1. Nacisnąć i przytrzymać przez około 5 sekund przycisk (⌚) aż na wyświetlaczu

będzie widoczny migający napis **OFF**.

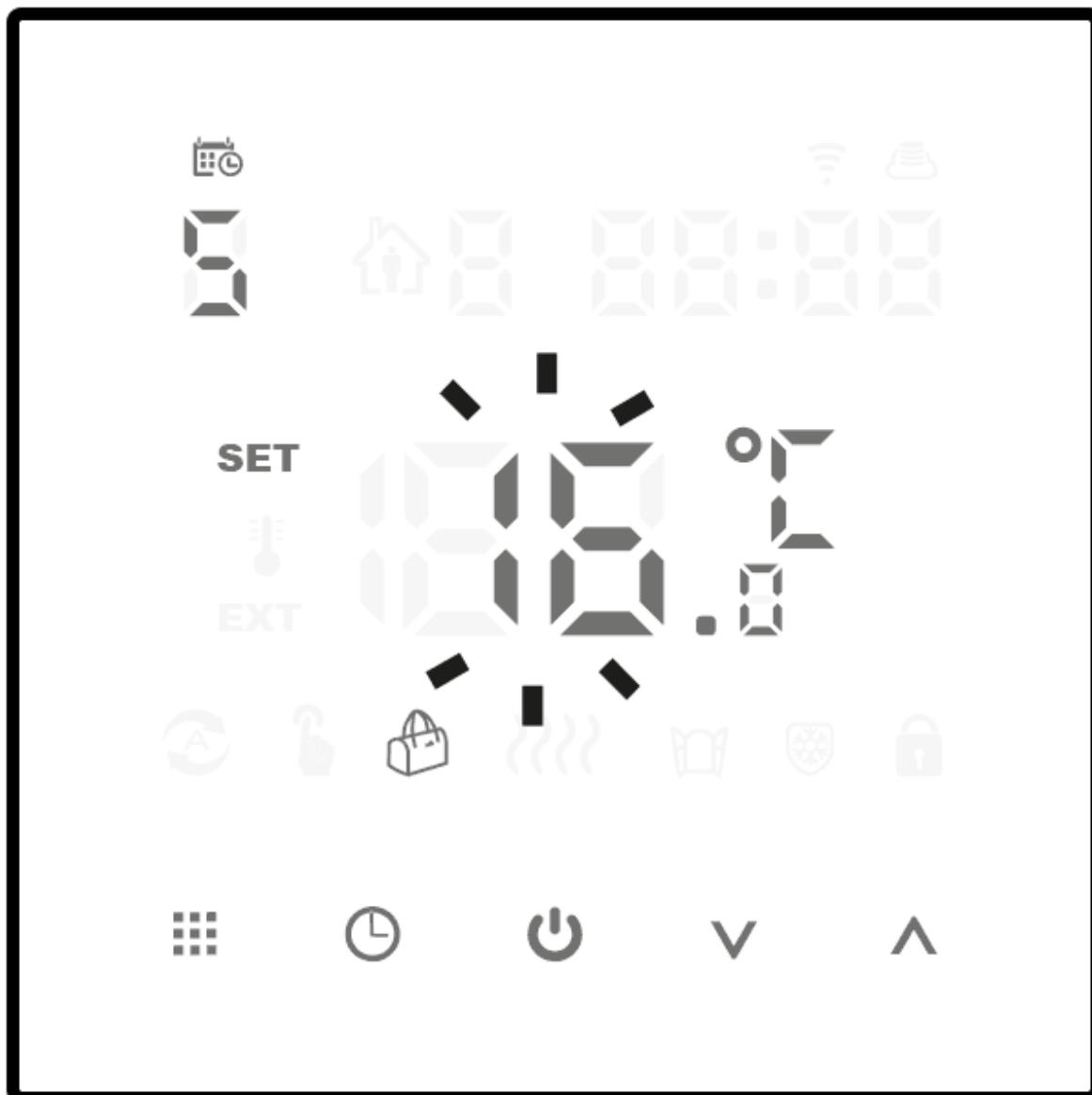


2. Przyciskami (**▼▲**) zmienić na napis **ON**, następnie zatwierdzić przyciskiem (⌚).

3. Kolejno przyciskami (**▼▲**) należy wybrać odpowiednią liczbę dni i zatwierdzić przyciskiem (⌚).



4. Następnie należy przyciskami (▼▲) ustawić pożądaną temperaturę.



5. Całość zatwierdzić przyciskiem (🕒).

Podczas trwania trybu urlopowego na ekranie będzie widniał symbol (👤).
Ewentualne szybsze zakończenie trybu urlopowego zrealizować możemy poprzez naciśnięcie przycisku (🕒) przez około 5 sekund i zmianę przyciskami (⏴⏵) napisu na **OFF**. Następnie wybór zatwierdzamy przyciskiem (🕒).

UWAGA:

Przy programowaniu dowolnych funkcji nie naciśnięcie żadnego przycisku przez okres 10 sekund jest równoznaczne z zatwierdzeniem wprowadzonych danych.

UWAGA:

Optymalna temperatura komfortowa wynosi 18 °C - 22 °C.

Zaawansowana funkcja A

W stanie wyłączenia regulatora AURATON 2YA, długie naciśnięcie przycisku (■ ■ ■ ■) przez 3-5 sekund, spowoduje dostęp do opcji zaawansowanej A

Punkty od **A1** do **AE** należy wybrać poprzez krótkie naciśnięcie przycisku (■ ■ ■ ■), a zmiany w nich dokonujemy za pomocą przycisków (V ^).

Dokonane nastawy możemy zatwierdzić przyciskiem (■ ■ ■ ■), co skutkuje ich zapamiętaniem i przystąpieniem regulatora do normalnej pracy lub poczekać około 5 sekund na ich automatyczne zapamiętanie. W tym przypadku regulator pozostanie wyłączony.

Tabela ustawień zaawansowanych A.

Nr	Opis	Funkcja	Ustawienie fabryczne
A1	Kalibracja wskazań temperatury.	od -9 °C do +9 °C (Wyświetlana jako skorygowana wartość temperatury pokojowej)	-1
A2	Ustawienie różnicy temperatury roboczej start/stop (histereza)	0,5-2,5 °C	1 °C
A3	Ustawienie blokady dla dzieci	0: blokada częściowa, można użyć tylko przycisk wyłącznika 1: pełna blokada, wszystkie przyciski zablokowane	0

A4	Pamięć stanu włączenia/wyłączenia po zaniku zasilania	0: Po powrocie zasilania pozostaje w stanie przed zanikiem 1: Po powrocie zasilania regulator pozostaje wyłączony 2: Po powrocie zasilania regulator pozostaje włączony	0
A5	Jasność w trybie czuwania	Poziomy jasności: od 0 do 4 (0 = wyłączone)	3
A6	Harmonogram pracy programów	0: 5+2 (od pn do pt + sobota wraz z niedzielą) 1: 6+1 (od pn do sob + niedziela) 2: 7 (cały tydzień)	0
A7	Ustawienie zakresu minimalnej temperatury	1-10 °C	5 °C
A8	Ustawienie zakresu maksymalnej temperatury	20-70 °C	35 °C
A9	Temperatura przeciwwamrożeniowa	Zakres: 1-10 °C. Przy ustawieniu temperatury równej 10 °C, jeśli naciśnięty zostanie przycisk (▲) wyświetli się (- -) i nastąpi anulowanie ochrony przed niską temperaturą	5 °C
AA	Ochrona przed wysoką temperaturą dla czujnika zewnętrznego	Zakres: 20-70 °C. Przy ustawieniu temperatury równej 20 °C, jeśli naciśnięty zostanie przycisk (▼) wyświetli się (- -) i nastąpi anulowanie ochrony przed wysoką temperaturą.	45 °C
AB	Ustawienie różnicy temperatur zabezpieczenia przed wysoką temperaturą	1-9 °C	2 °C
AC	Funkcja okna wyzwała temperaturę	Zakres: 10-20 °C. Ustawiona temperatura to 10 °C, zmniejsz ją, wyświetli się (- -), a następnie anuluje tę funkcję.	-
AD	Czas pracy funkcji okna	50-60 min.	15
AF	Przywracanie ustawień fabrycznych	Wyświetlany symbol Ao, przytrzymać przycisk (⌚), następuje reset regulatora	
AH	Tryb grzenia/chłodzenia	0: grzanie 1: chłodzenie	0
AE	Jasność po wybudzeniu	Poziomy jasności: od 1 do 5	4

Zaawansowana funkcja B

W stanie wyłączenia regulatora AURATON 2YA, długie naciśnięcie przycisku (⏻) przez 3-5 sekund, spowoduje dostęp do opcji zaawansowanej B

Punkty od **BN** do **Bo** należy wybrać poprzez krótkie naciśnięcie przycisku (⏻), a zmiany w nich dokonujemy za pomocą przycisków (↕).

Dokonane nastawy możemy zatwierdzić przyciskiem (⏻), co skutkuje ich zapamiętaniem i przystąpieniem regulatora do normalnej pracy lub poczekać około 5 sekund na ich automatyczne zapamiętanie. W tym przypadku regulator pozostanie wyłączony.

Tabela ustawień zaawansowanych B.

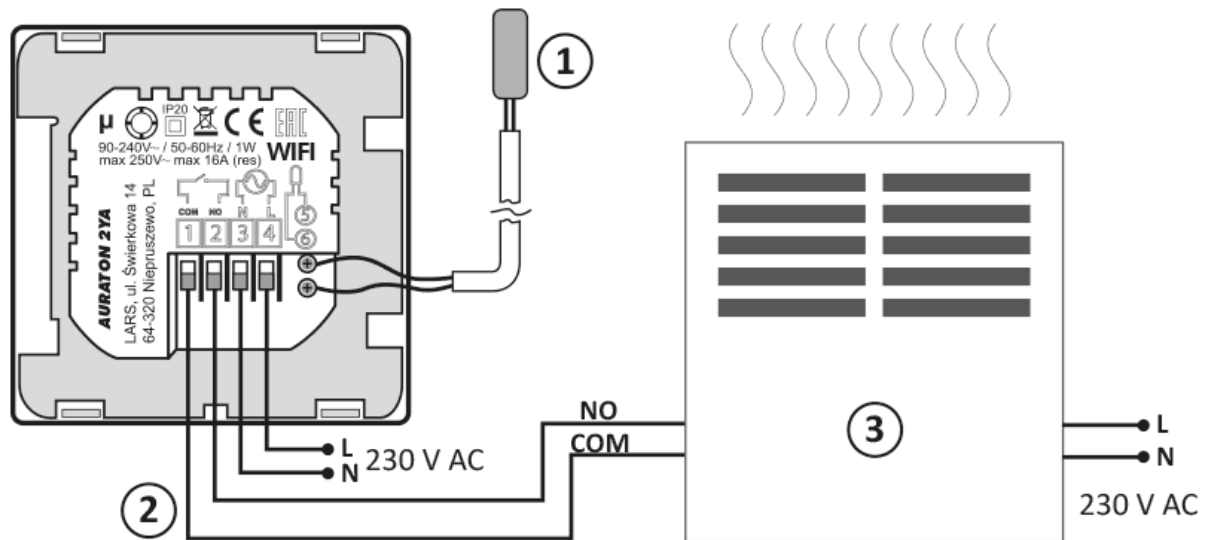
Nr	Opis	Funkcja	Ustawienie fabryczne
BN	Opcje sterowania czujnikami	N1: praca regulatora tylko z czujnikiem wbudowanym N2: praca regulatora tylko z czujnikiem zewnętrznym. N3: praca regulatora z dwoma czujnikami. W takiej sytuacji wyłączenie ogrzewania nastąpi w przypadku osiągnięcia wymaganej temperatury przez którykolwiek z czujników	N1
BC	Funkcja odkamieniania	0: Wyłączenie funkcji odkamieniania 1: Włączenie funkcji odkamieniania	0
Bo	Wersja oprogramowania	Nie można jej zmienić	02

Wyświetlanie błędów czujnika:

Należy wybrać prawidłowy sposób działania czujnika wbudowanego i zewnętrznego, w przypadku błędnego wyboru lub uszkodzenia czujnika (awaria), na ekranie wyświetli się „E1” lub „E2”. Regulator AURATON 2YA wyłączy ogrzewanie, dopóki usterka nie zostanie usunięta.

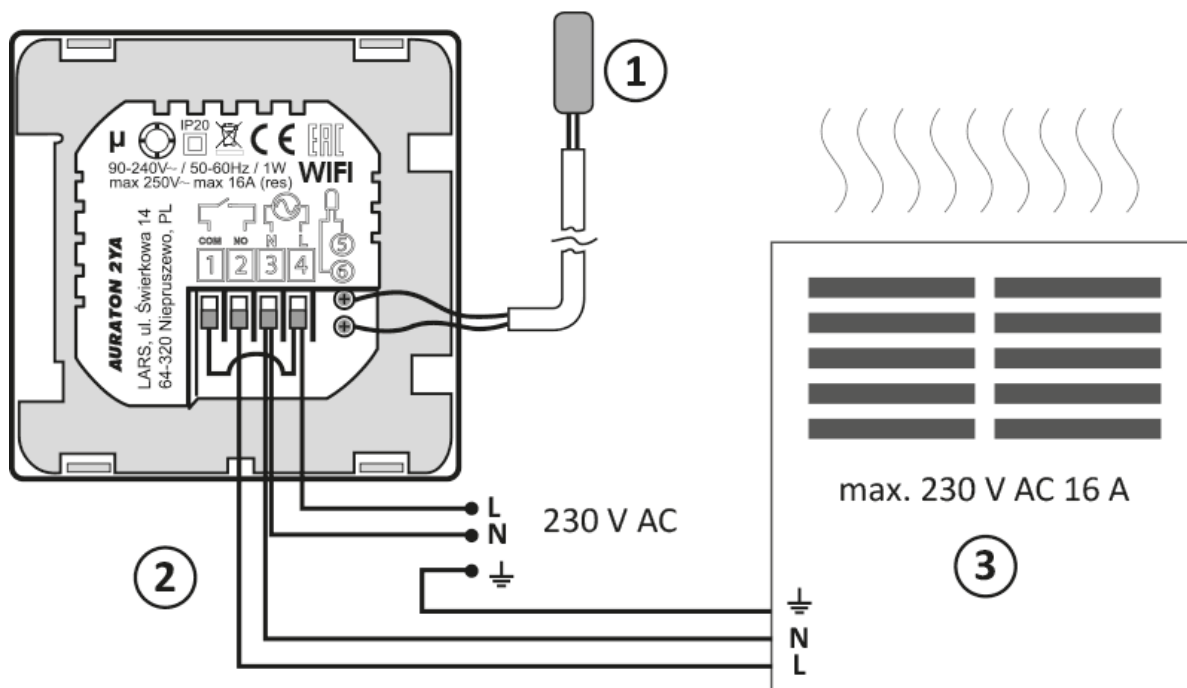
Schemat podłączenia

Podłączenia do pieca gazowego - sterowanie bezpotencjałowe



1. Zewnętrzny czujnik temperatury
2. Sterowanie
3. Urządzenie grzewcze, np. piec gazowy

Podłączenia do urządzenia elektrycznego - sterowanie napięciowe



1. Zewnętrzny czujnik temperatury
2. Sterowanie
3. Elektryczne urządzenie grzewcze lub klimatyzacyjne (max. 230 V AC 16 A)



UWAGA:



W trakcie instalowania AURATON 2YA dopływ energii elektrycznej powinien być wyłączony. Zaleca się powierzenie instalacji regulatora specjalście.

UWAGA:

W instalacji stałej budynku musi znajdować się wyłącznik oraz zabezpieczenie nadprądowe.

Czyszczenie i konserwacja

- Zewnętrzną część urządzenia należy czyścić suchą szmatką. Nie korzystaj z rozpuszczalników (takich jak benzen, rozcieńczalnik lub alkohol).
- Nie należy dotykać urządzenia mokrymi rękoma. Może to spowodować porażenie prądem elektrycznym lub poważne uszkodzenie urządzenia.
- Nie narażaj urządzenia na nadmierne działanie dymu lub kurzu.
- Nie dotykaj ekranu ostrym przedmiotem.
- Unikaj kontaktu urządzenia z cieczami lub wilgocią.

Dane techniczne

Zasilanie:	90-240 V AC/50-60 Hz/1 W
Zakres temperatury pracy:	0-90 °C
Zakres temperatury granicznej:	1-70 °C
Zakres regulacji temperatury:	1-35 °C
Zakres wyświetlania temperatury:	1-70 °C ±0,5 °C
Czujnik sondy:	NTC(10k)1%
Cykl pracy:	tygodniowy, programowalny
Sygnalizacja stanu pracy:	Wyświetlacz LED
Obciążalność przekaźnika:	Maks. 250 V AC, maks. 16 A
Ilość poziomów temperatury:	8
Temperatura minimalna/maksymalna	1-10 °C/20-70 °C
Zakres sterowania temperatury:	1-70 °C
Histeresa:	0,5-2,5 °C
Stopień ochrony:	IP20
Wilgotność:	≤85 % bez kondensacji
Kolor:	czarny lub biały
Wi-Fi	Tuya Smart, Smart Life
Montaż:	podtynkowy
Wymiary [mm]:	86 x 86 x 27

Utylizacja urządzenia



Urządzenia są oznaczone symbolem przekreślonego kontenera na odpady. Zgodnie z Dyrektywą Europejską 2012/19/UE oraz Ustawą o zużytym sprzęcie elektrycznym i elektronicznym takie oznakowanie informuje, że sprzęt ten, po okresie jego użytkowania nie może być umieszczany łącznie z innymi odpadami pochodzącymi z gospodarstwa domowego.

Użytkownik jest zobowiązany do oddania go w punkcie odbioru zużytego sprzętu elektrycznego i elektronicznego.

Adres i kontakt do producenta:

LARS, ul. Świerkowa 14
64-320 Niepruszewo
www.auraton.pl

Do pobrania

- [Instrukcja obsługi](#)
- [Deklaracja zgodności](#)