



AURATON Apus

Instrukcja obsługi ver. 20201007

W dokumencie zebrano informacje dotyczące bezpieczeństwa, montażu i użytkowania urządzenia AURATON Apus.

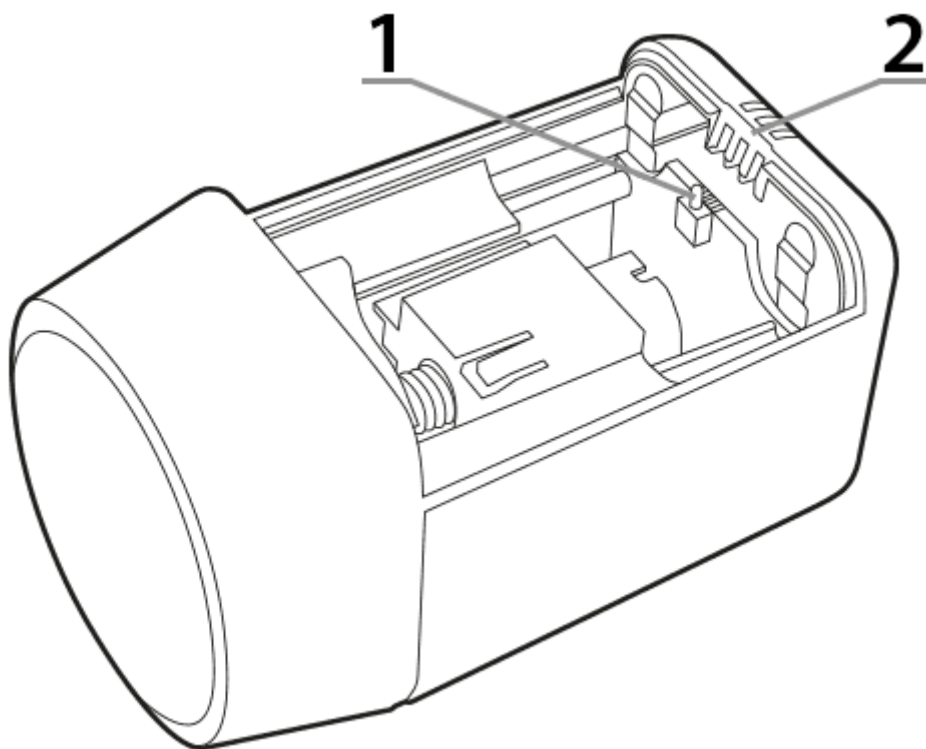
Elektroniczna głowica grzejnikowa

AURATON Apus to elektroniczna głowica grzejnikowa, przeznaczona do montażu na wkładkach grzejnikowych M30x1.5 oraz, za pomocą specjalnego adaptera, na zaworach Danfoss RA-N (przejściówka w komplecie) lub na rozdzielaczach ogrzewania podłogowego z gwintem 30x1,5 mm. AURATON Apus komunikuje się bezprzewodowo z AURATON Apus R pobierając informacje o aktualnej temperaturze pomieszczenia oraz temperaturze zadanej. W jednym pomieszczeniu może znajdować się dowolna liczba grzejników z głowicami AURATON Apus lub na rozdzielaczu ogrzewania podłogowego może być dowolna ilość obiegów do danego pomieszczenia, ale wszystkie one powinny być sparowane z tym samym AURATON Apus R.

Opis AURATON Apus

Głowica AURATON Apus współpracuje z bezprzewodowym regulatorem AURATON Apus R. Głowica montowana jest bezpośrednio na grzejniku lub rozdzielaczu ogrzewania podłogowego.

1. - Przycisk zamknięcia osłony baterii, parowania i resetu.
2. - Dioda sygnalizacyjna.

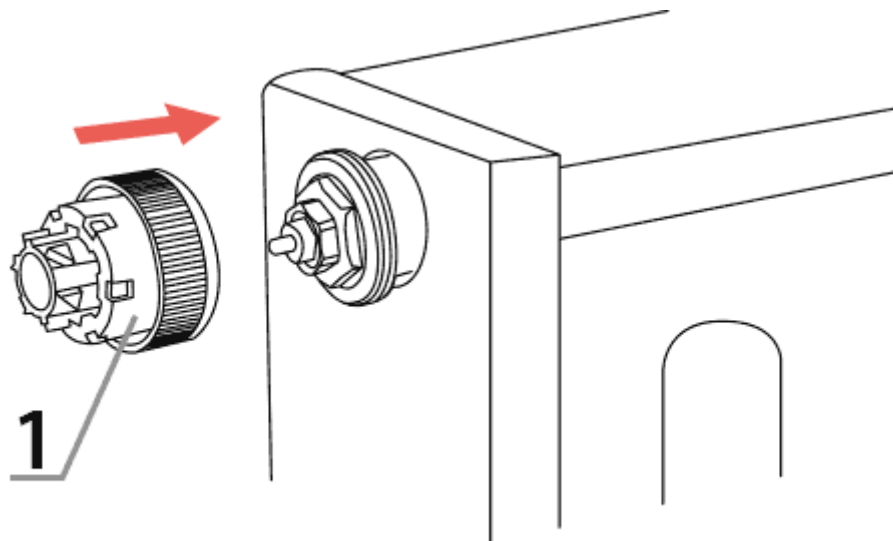


Montaż AURATON Apus

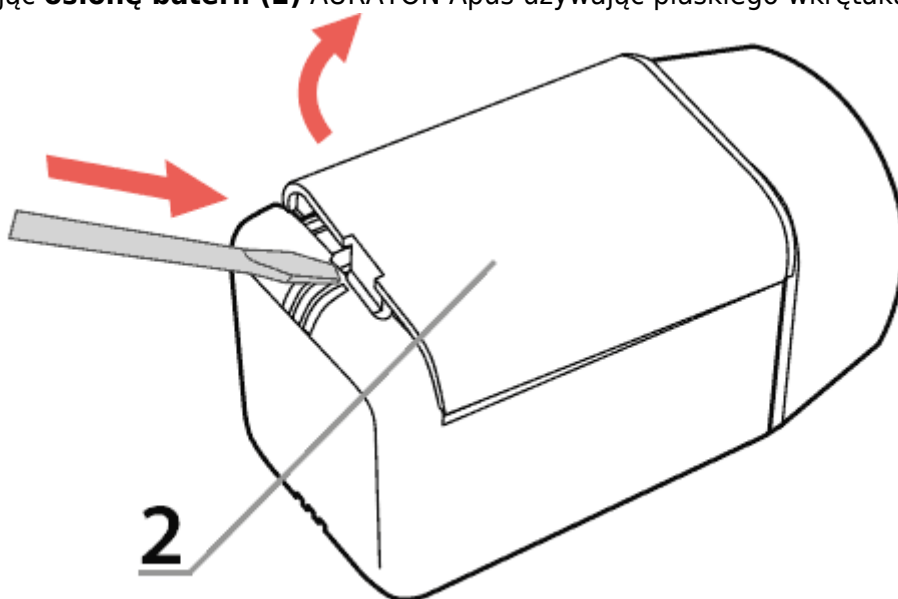
Grzejnik z wkładką M30x1,5 lub rozdzielacz ogrzewania podłogowego

W celu zamontowania AURATON Apus na grzejniku lub rozdzielaczu ogrzewania podłogowego z wkładką M30x1.5 należy przeprowadzić następujące czynności:

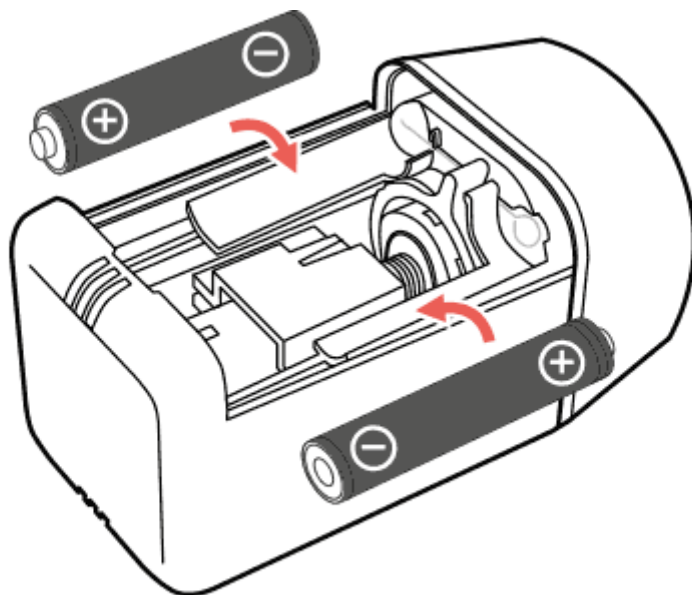
1. Nakręcić na wkładkę **redukcję A (1)** znajdującą się w zestawie z AURATON Apus (do oporu).



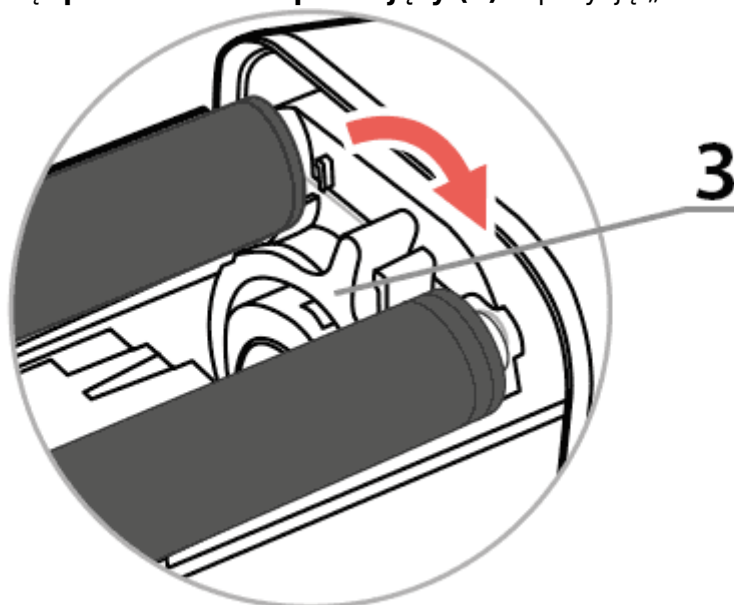
2. Zdjąć **osłonę baterii (2)** AURATON Apus używając płaskiego wkrętaka.



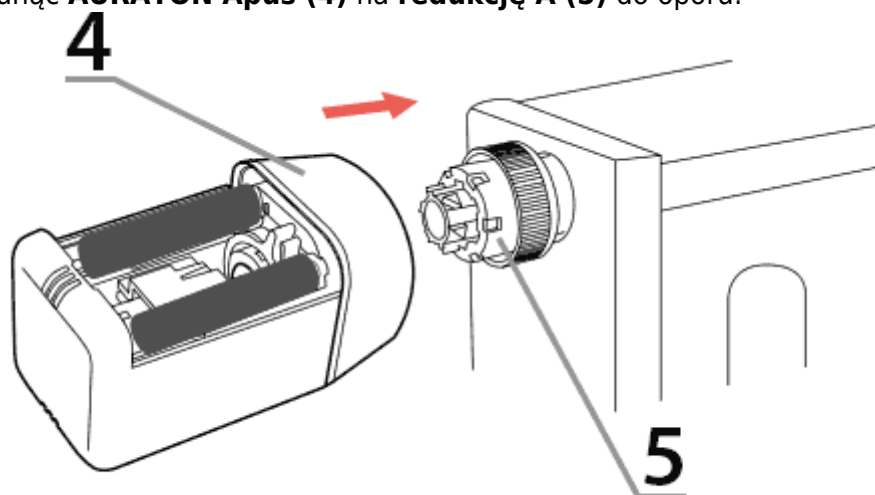
3. Zamontować dwie baterie AAA w AURATON Apus zwracając uwagę na biegunowość. Trzpień głowicy przesunie się do pozycji skrajnie otwartej, co ułatwia zamontowanie AURATON Apus na redukcji.



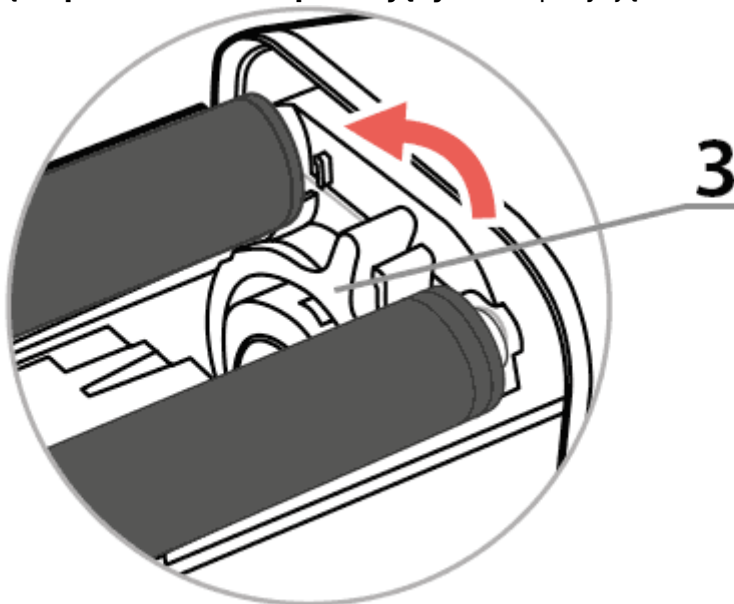
4. Przesunąć **pierścień zabezpieczający (3)** w pozycję „odbezpieczony”.



5. Nasunąć **AURATON Apus (4)** na **redukcję A (5)** do oporu.

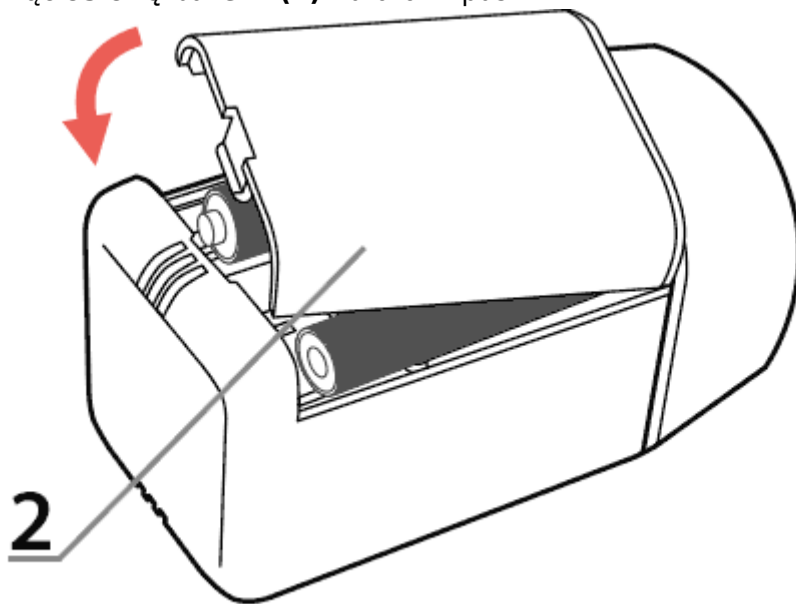


6. Przekręcić **pierścień zabezpieczający (3)** w pozycję „zabezpieczony”.



7. Wykonać procedurę parowania z AURATON Apus R, jeśli wcześniej taka procedura nie była przeprowadzona.

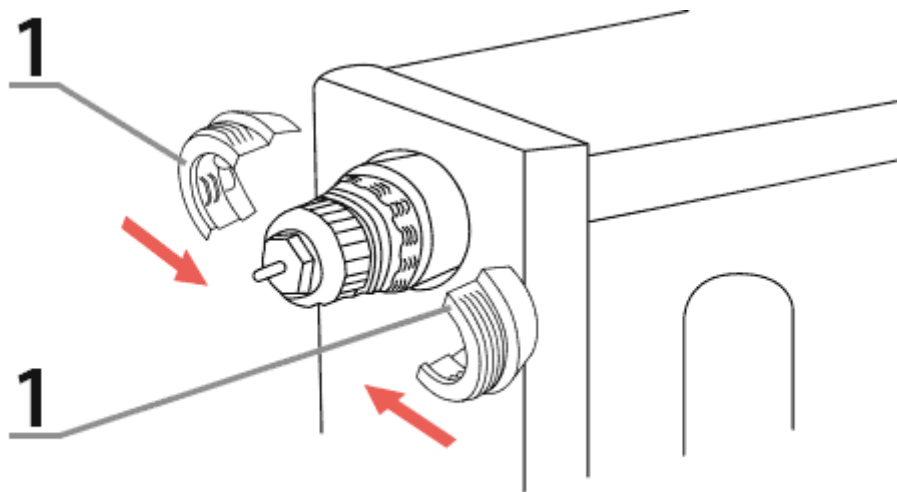
8. Zamknąć **osłonę baterii (2)** Auraton Apus.



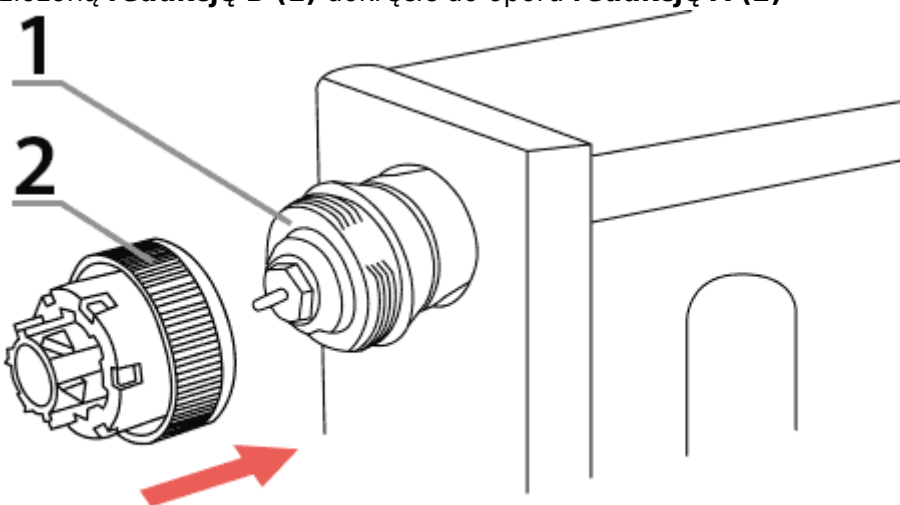
Grzejnik z wkładką Danfoss RA-N

W celu zamontowania AURATON Apus na grzejniku z wkładką Danfoss RA-N należy:

1. Na wkładkę Danfoss RA-N nałożyć 2 połówki **redukcji B (1)**







2. Na złożoną **redukcję B (1)** dokręcić do oporu **redukcję A (2)**



3. Przeprowadzić czynności od punktu 2. do 8. w rozdziale [Grzejnik z wkładką M30x1.5"](#)

Parowanie urządzeń

Do poprawnej pracy głowicy AURATON Apus wymagane jest sparowanie jej z regulatorem AURATON Apus R. Proces parowania przebiega następująco:

1. Wykonaj przywracanie AURATON Apus do ustawień fabrycznych (*patrz rozdział „Przywracanie ustawień fabrycznych głowicy”*)
2. W **AURATON Apus R** wciśnij jednocześnie przyciski   albo   na więcej niż 3 sekundy.
3. Po odliczeniu 3 sekund AURATON Apus R wyśle swój identyfikator do AURATON Apus, co zostanie przez głowicę zasygnalizowane potrójnym sygnałem dźwiękowym.
4. Po pomyślnym sparowaniu AURATON Apus R z AURATON Apus zamknij osłonę baterii (jeśli była już zamontowana na grzejniku).

Jeżeli pierwsze parowanie się nie uda, zrób *przywrócenie ustawień fabrycznych*, podejź bliżej do AURATON Apus i wykonaj parowanie ponownie.

UWAGA:

Bezprzewodowy regulator AURATON Apus R sprzedawany łącznie z głowicą AURATON Apus jest już sparowany. Urządzenia kupione osobno wymagają sparowania.

Komunikacja AURATON Apus R z AURATON Apus i sygnalizacja błędów

W celu oszczędzania baterii AURATON Apus R z AURATON Apus komunikuje się okresowo co 2 minuty. Bezpośrednio po sparowaniu AURATON Apus R z AURATON Apus następuje proces synchronizacji trwający około jedną minutę. Nie jest on sygnalizowany, ale jest niezbędny do prawidłowego działania zestawu.

Jeżeli nastąpi zakłócenie komunikacji radiowej, np. na skutek wyczerpania baterii w AURATON Apus R lub w czasie jej wymiany, AURATON Apus zasygnalizuje brak łączności, po 6 minutach zapalając diodę LED co 8[s]. Po maksymalnie 4 godzinach głowica powinna się automatycznie ponownie zsynchronizować z AURATON Apus R. Można ten czas skrócić do 2 minut, jeśli po utracie synchronizacji zdejmie się z AURATON Apus klapkę i ponownie ją zamontuje.

Nawet po zakłóceniu komunikacji między AURATON Apus R a AURATON Apus użytkownik nie powinien odczuć pogorszenia komfortu. AURATON Apus będzie samoczynnie stabilizował temperaturę pomieszczenia na poziomie jaki zapamiętał przed utratą komunikacji z AURATON Apus R.

Sygnalizacja po uruchomieniu AURATON Apus

Po włożeniu baterii AURATON Apus sygnalizuje gotowość do pracy za pomocą sygnału dźwiękowego oraz diody LED. Możliwe są dwa scenariusze:

1. pojedynczy sygnał dźwiękowy – oznacza, że AURATON Apus już jest sparowany z AURATON Apus R. Wystarczy wtedy zamontować AURATON Apus na wkładce grzejnikowej lub rozdzielaczu ogrzewania podłogowego i zamknąć osłonę baterii. Po ok. 30 [s] AURATON Apus rozpocznie regulowanie temperatury.
2. potrójny sygnał dźwiękowy – AURATON Apus nie jest sparowany z AURATON Apus R. Po zamknięciu osłony baterii AURATON Apus **NIE BĘDZIE** realizował algorytmu regulacji temperatury. Konieczne jest przeprowadzenie procesu parowania opisanego w rozdziale [Parowanie urządzeń](#).

UWAGA:

Jeśli trzpień dociskowy AURATON Apus nie znajdował się w pozycji skrajnie otwartej, to nastąpi także uruchomienie silnika i przesunięcie siłownika do tylnej pozycji ułatwiającej montaż AURATON Apus.

Sygnalizacja błędów kalibracji

Po zamontowaniu na grzejniku lub rozdzielaczu ogrzewania podłogowego i zamknięciu osłony baterii AURATON Apus wykonuje kalibrację układu mechanicznego. Jeśli podczas kalibracji wystąpi błąd, sygnalizowany jest on dźwiękowo przez załączanie głośnika na 1[s] co 1[s]. W razie wystąpienia błędu kalibracji należy sprawdzić:

1. Czy redukcja A jest odpowiednio przykręcona do wkładki grzejnikowej lub rozdzielacza ogrzewania podłogowego.
2. Czy redukcja B (w przypadku wkładek Danfoss) jest poprawnie zapięta na wkładce oraz czy redukcja A jest poprawnie wkręcona w redukcję B
3. Czy pierścień zabezpieczający jest poprawnie ustawiony w pozycję „zabezpieczony”.
4. Czy zamontowane baterie nie są rozładowane (*patrz rozdział: „Grzejnik z wkładką M30x1,5 lub rozdzielacz ogrzewania podłogowego” punkt 2. i 3.*)
5. Jeżeli wyżej wymienione czynności nie przyniosą efektu w postaci poprawnego skalibrowania, może to świadczyć o nieprawidłowej pracy samego zaworu grzejnika lub rozdzielacza ogrzewania podłogowego, lub niekompatybilności AURATON Apus z tym zaworem.

Wskazówki montażowe

AURATON Apus R powinien być umieszczony w pomieszczeniu, w którym znajduje się AURATON Apus z grzejnikiem lub pomieszczeniu, do którego są podłączone odpowiednie obiegi ogrzewania podłogowego. Nie powinien być umieszczany przy grzejniku, przy drzwiach oraz w miejscach nasłonecznionych.

Czas pracy na baterii

Deklarowany czas pracy na jednym komplecie baterii alkalicznych AAA wynosi jeden rok. Rozładowywanie baterii nie ma wpływu na regulację temperatury. AURATON Apus sygnalizuje niski poziom baterii zapalając dwukrotnie diodę LED co 8[s]. Dodatkowo, kiedy bateria rozładuje się jeszcze bardziej, głowica zaczyna co 8 minut generować podwójny sygnał dźwiękowy. W celu wyłączenia sygnalizacji dźwiękowej na 24 h należy nacisnąć jakikolwiek klawisz na AURATON Apus R sparowanym z tym AURATON Apus, lub unieść klapkę AURATON Apus na 2[s] i zamontować ją ponownie. Po 24 h sygnalizacja włączy się ponownie, przypominając o konieczności wymiany baterii. Wtedy ponownie możemy wyłączyć sygnalizację na kolejne 24 h, ale proces ten będzie się powtarzał, aż baterie zostaną wymienione.

Unikalne cechy AURATON Apus SET

- Auraton Apus R wraz z Auraton Apus w pierwszej fazie użytkowania „uczą się” pomieszczenia, aby jak najbardziej precyzyjnie sterować ogrzewaniem.
 - Początkowo wahania temperatury mogą być większe lecz z czasem ulegną zmniejszeniu.
-

Czyszczenie i konserwacja

- Zewnętrzną część urządzenia należy czyścić suchą szmatką. Nie korzystaj z rozpuszczalników (takich jak benzen, rozcieńczalnik lub alkohol).
 - Nie należy dotykać urządzenia mokrymi rękoma. Może to spowodować poważne uszkodzenie urządzenia.
 - Nie narażaj urządzenia na nadmierne działanie dymu lub kurzu.
 - Nie dotykaj ekranu ostrym przedmiotem.
 - Unikaj kontaktu urządzenia z cieczami lub wilgocią.
-

RESET - przywracanie ustawień fabrycznych AURATON Apus

1. Zdejmij osłonę baterii AURATON Apus.
2. Wyjmij baterię (wystarczy jedną).
3. Wciśnij przycisk zamknięcia osłony baterii (znajduje się na płycie elektroniki pomiędzy bateriami.)
4. Trzymając wciśnięty przycisk zamontuj baterie i odczekaj około 4 sekundy.
5. Po usłyszeniu trzykrotnego sygnału dźwiękowego puść przycisk.

Dane techniczne

Zasilanie:	2 x AAA (2 x 1,5 V), alkaliczne
Zakres temperatury pracy:	0 - 45°C
Zakres pomiaru temperatury:	0 - 35°C
Sygnalizacja stanu pracy:	Diody LED, dźwiękowa
Zasięg działania:	w typowym budynku, przy standardowej konstrukcji ścian - ok. 30 m; w terenie otwartym - do 300 m
Częstotliwość radiowa:	869,000 MHz
Moc sygnału radiowego:	Do 11 dBm
Stopień ochrony:	IP20
Sugerowane miejsce montażu:	Grzejnik, rozdzielacz ogrzewania podłogowego
Wymiary [mm]:	75 x 40 x 40

Utylizacja urządzenia



Urządzenia są oznaczone symbolem przekreślonego kontenera na odpady. Zgodnie z Dyrektywą Europejską 2012/19/UE oraz Ustawą o zużyтым sprzęcie elektrycznym i elektronicznym takie oznakowanie informuje, że sprzęt ten, po okresie jego użytkowania nie może być umieszczany łącznie z innymi odpadami pochodzącymi z gospodarstwa domowego.

Użytkownik jest zobowiązany do oddania go w punkcie odbioru zużytego sprzętu elektrycznego i elektronicznego.

LARS Andrzej Szymański niniejszym oświadcza, że typ urządzenia radiowego AURATON Apus jest zgodny z dyrektywą 2014/53/UE i 2011/65/UE. Pełny tekst deklaracji zgodności UE jest dostępny poniżej w dziale do pobrania.

Adres producenta

Lars

ul. Świerkowa 14
64-320 Niepruszewo
Polska
www.auraton.pl

Do pobrania

- [Instrukcja obsługi](#)
- [Deklaracja zgodności](#)