



AURATON Apus SET

Instrukcja obsługi ver. 20201007

W dokumencie zebrano informacje dotyczące bezpieczeństwa, montażu i użytkowania urządzenia AURATON Apus SET.

Dobowy, bezprzewodowy regulator temperatury z elektroniczną głowicą grzejnikową (zestaw)



Funkcja FrostGuard

chroniąca przed zamarznięciem pomieszczenia.



Możliwość cyklicznego obniżania zaprogramowanej temperatury o 3°C przez okres 6 godzin.

LCD

Podświetlany wyświetlacz LCD

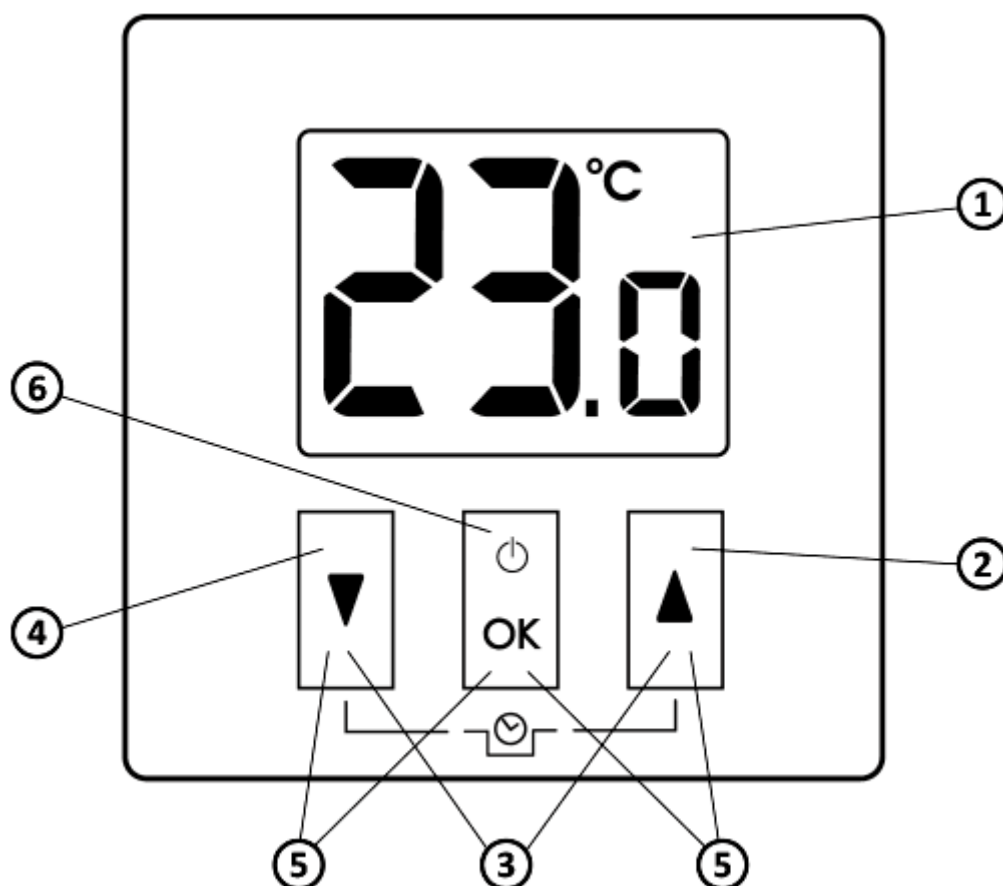
Podświetlany wyświetlacz umożliwia nadzór pracy urządzenia nawet w słabo oświetlonych pomieszczeniach.

Podstawowe informacje

AURATON Apus SET to zestaw przeznaczony do kontroli i regulacji temperatury w pomieszczeniu. Zestaw składa się z dobowego, bezprzewodowego regulatora temperatury AURATON Apus R oraz elektronicznej głowicy grzejnikowej AURATON Apus. Głowica AURATON Apus przeznaczona jest do montażu na wkładkach grzejnikowych M30x1.5 oraz, za pomocą specjalnego adaptera, na zaworach Danfoss RA-N (przejściówka w komplecie) lub na rozdzielaczach ogrzewania podłogowego z gwintem 30x1,5 mm. AURATON Apus komunikuje się bezprzewodowo z AURATON Apus R pobierając informacje o aktualnej temperaturze pomieszczenia oraz temperaturze zadanej. W jednym pomieszczeniu może znajdować się dowolna liczba grzejników z głowicami AURATON Apus lub na rozdzielaczu ogrzewania podłogowego może być dowolna ilość obiegów do danego pomieszczenia, ale wszystkie one powinny być sparowane z tym samym AURATON Apus R.

Opis AURATON Apus R

Na przedniej części obudowy AURATON Apus R znajdują się podświetlany wyświetlacz LCD oraz trzy przyciski funkcyjne.



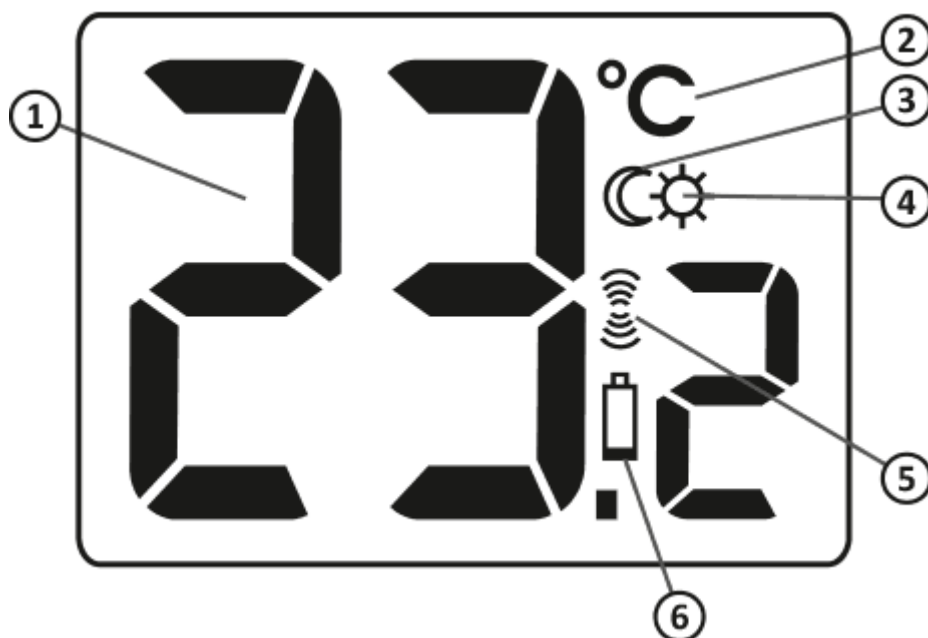
1. Wyświetlacz LCD
2. Przycisk podwyższenia temperatury
3. Przyciski trybu czasowego obniżenia temperatury
4. Przycisk obniżania temperatury
5. Przyciski parowania
6. Przycisk zatwierdzenia lub wł./wył. regulatora

- **przytrzymanie 5 sekund** - wł./wył. regulator (🔌)



- **krótkie przyciśnięcie** - zatwierdza nastawę temperatury (OK)

Wyświetlacz



1. **Temperatura**

W trybie normalnej pracy AURATON Apus R wyświetla temperaturę pomieszczenia, w którym jest zainstalowany.

2. **Jednostka temperatury (°C)**

Informuje o wyświetlaniu temperatury w stopniach Celsjusza.

3. **Wskaźnik trybu czasowego obniżenia temperatury (C)**

Aktywny w trakcie realizacji programu czasowego obniżenia temperatury.

4. **Wskaźnik zaprogramowania trybu czasowego obniżenia temperatury (⚙)**

Wskazuje na włączony przez użytkownika tryb czasowego obniżenia temperatury. Widoczny w momencie gdy tryb nie jest aktualnie realizowany, ale funkcja czasowego obniżenia temperatury jest aktywna (*więcej informacji w rozdziale "Nastawa trybu czasowego obniżenia temperatury"*).

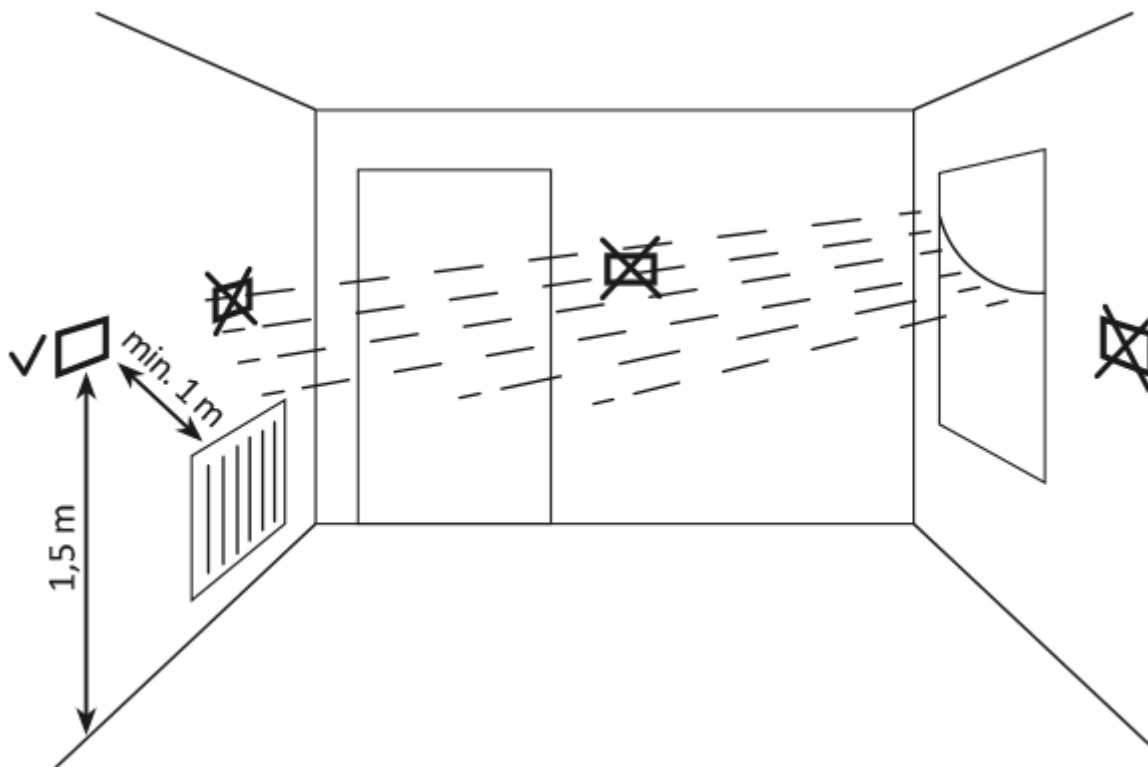
5. **Symbol nadawania (📡)**

Wskazuje komunikację z odbiornikiem.

6. **Wyczerpanie baterii (🔋)**

Wskaźnik widoczny w momencie przekroczenia minimalnego dopuszczalnego poziomu napięcia baterii. Należy jak najszybciej wymienić baterie.

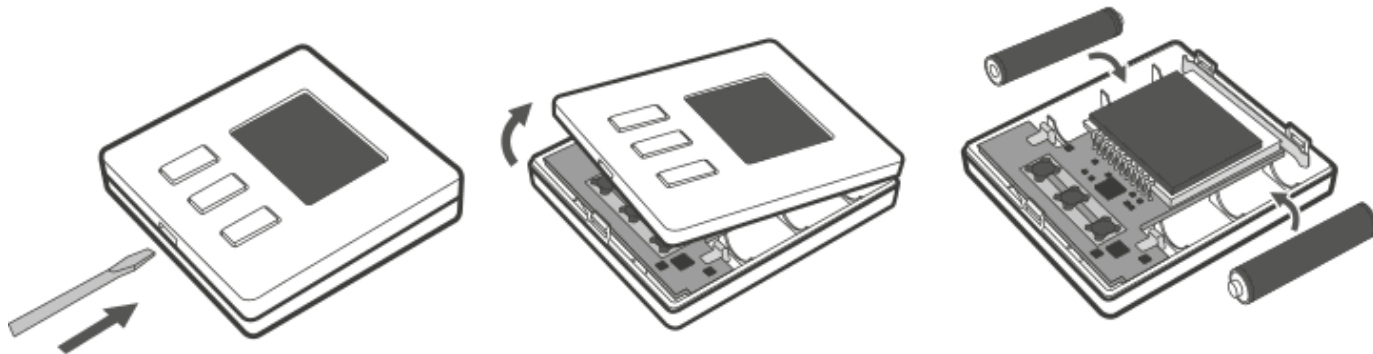
Wybór lokalizacji AURATON Apus R



Na poprawne działanie AURATON Apus R w dużym stopniu wpływa jego lokalizacja. Usytuowanie w miejscu pozbawionym cyrkulacji powietrza lub bezpośrednio nasłonecznionym może spowodować nieprawidłową kontrolę temperatury. AURATON Apus R zainstalowany powinien być na wewnętrznej ścianie budynku (ścianie działowej), w środowisku swobodnej cyrkulacji powietrza. Należy unikać bliskości urządzeń emitujących ciepło (telewizor, grzejnik, lodówka) lub lokacji narażonych bezpośrednio na działanie promieni słonecznych. Problemy w prawidłowym działaniu może spowodować sąsiedztwo drzwi, narażające AURATON Apus R na ewentualne drgania.

Instalacja/wymiana baterii

Gniazda baterii znajdują się wewnątrz AURATON Apus R po obu stronach wyświetlacza. Aby zainstalować baterie należy zdjąć obudowę AURATON Apus R w sposób pokazany na rysunku.



Włożyć dwie baterie AAA 1,5 V do gniazda baterii zwracając uwagę na prawidłowe ułożenie biegunów baterii.

UWAGA:

Do zasilania regulatorów marki AURATON zalecamy baterie alkaliczne. Nie należy stosować „akumulatorków” ze względu na zbyt niskie napięcie znamionowe.

Mocowanie AURATON Apus R

By przymocować **AURATON Apus R** do ściany należy:

1. Zdjąć obudowę (w sposób pokazany w rozdziale „Instalacja/Wymiana baterii”).
2. W ścianie wywiercić dwa otwory o średnicy 6 mm (rozstaw otworów wyznaczyć przy pomocy tylnej części obudowy AURATON Apus R).
3. Włożyć kołki rozporowe w wywiercone otwory.
4. Przykręcić tylną część obudowy AURATON Apus R do ściany przy pomocy wkrętów dołączonych do zestawu.
5. Zamontować baterie oraz nałożyć obudowę.

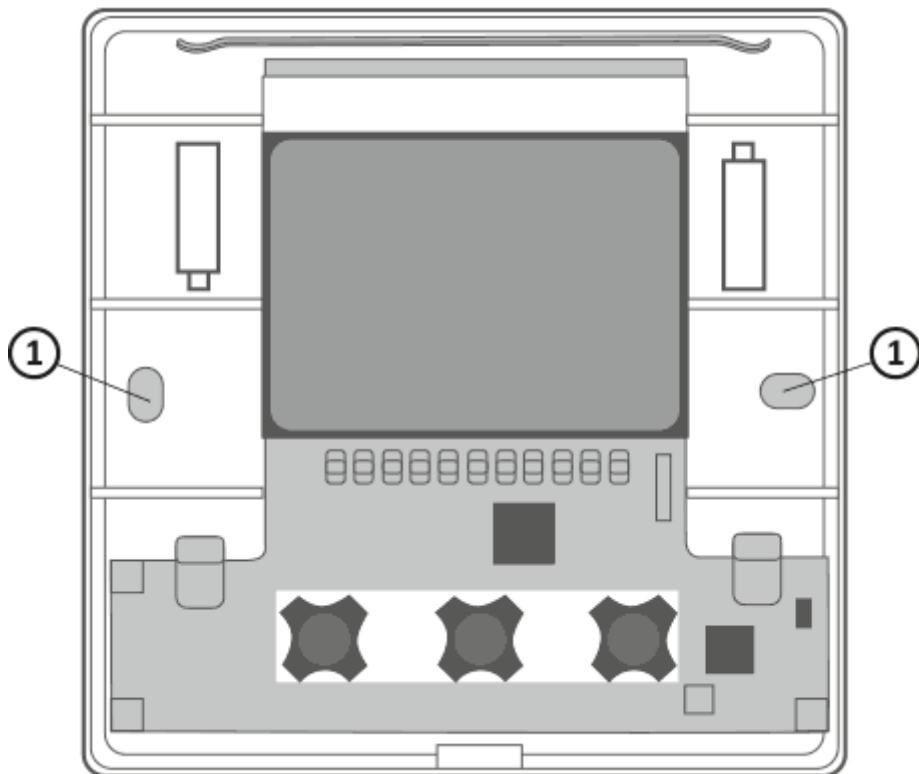
UWAGA:

W przypadku ściany drewnianej nie ma potrzeby użycia kołków rozporowych. Wystarczy wywiercić otwory o średnicy 2,7 mm (zamiast 6 mm) i śruby wkręcić bezpośrednio w

drewno.

UWAGA:

Nie montować regulatora AURATON Apus R na powierzchniach metalowych, gdyż znacznie zmniejsza to zasięg komunikacji radiowej



1. Otwory dla wkrętów mocujących.

Alternatywne sposoby montażu

AURATON Apus R można przymocować do gładkiej powierzchni za pomocą np. taśmy dwustronnej. AURATON Apus R można również postawić w dowolnym miejscu na równej powierzchni przy pomocy podpórki, która znajduje się na tylnej części obudowy.

Pierwsze uruchomienie AURATON Apus R



Po prawidłowym umieszczeniu baterii w gniazdach na wyświetlaczu LCD pojawią się na sekundę wszystkie segmenty (test wyświetlacza), a następnie numer wersji oprogramowania. Po chwili wyświetlona zostanie aktualna temperatura. AURATON Apus R jest gotowy do pracy.






Nastawa temperatury

UWAGA:

Pierwsze naciśnięcie dowolnego przycisku funkcyjnego zawsze powoduje włączenie podświetlenia, a dopiero następane wywołanie funkcji przycisku.



Aby w trybie normalnej pracy nastawić żadaną (zadaną) przez nas temperaturę należy:

1. Nacisnąć przycisk  lub . Segment odpowiedzialny za wyświetlanie temperatury przejdzie w tryb edycji i zacznie migać.
2. Przyciskami  oraz  nastawiamy żadaną (zadaną) temperaturę z dokładnością do 0,2°C
3. Wybór potwierdzamy krótkim przyciśnięciem przycisku 

Funkcja FrostGuard



AURATON Apus R wyposażony jest w specjalną funkcję FrostGuard, chroniącą pomieszczenie przed ewentualnym zamarznięciem. Funkcja ta aktywuje się nawet, gdy **AURATON Apus R jest wyłączony**.

Przy wyłączonym AURATON Apus R, gdy temperatura w pomieszczeniu spadnie do 2°C, na wyświetlaczu pojawiają się symbole (Fr) i zostanie wysłany sygnał do głowicy, który załączy ogrzewanie. Gdy temperatura podniesie się do 2,2°C wyświetlacz ponownie się wygasi i zostanie wysłany sygnał do głowicy, który wyłączy ogrzewanie.

Nastawa trybu czasowego obniżenia temperatury



W przypadku gdy chcielibyśmy codziennie o tej samej porze dnia obniżyć temperaturę panującą w pomieszczeniu o 3°C, istnieje możliwość jej czasowej redukcji na okres 6 godzin. Aby tego dokonać należy:

1. Nacisnąć i przytrzymać przez 3 sekundy oba przyciski  . Na wyświetlaczu pojawi się symbol księżycy (☾).
2. AURATON Apus R przechodzi w tryb czasowego obniżenia temperatury i codziennie **o tej samej porze** będzie obniżał zaprogramowaną w trybie normalnym temperaturę o 3°C przez okres 6 godzin.

UWAGA:

Po 6 godzinach AURATON Apus R wróci do podstawowej nastawy temperatury. Zamiast symbolu księżycy (☾) na ekranie pojawi się symbol słońca (☀).



UWAGA:

Tryb „czasowego obniżenia temperatury” zawsze zaczyna się w momencie włączenia funkcji. Oznacza to, że ewentualną czasową redukcję temperatury zaprogramować należy w czasie, gdy chcemy by takowa zmiana następowała.

UWAGA:

Włączenie funkcji czasowego obniżania temperatury o 3°C nie gwarantuje, że w ciągu 6-ciu godzin takie obniżenie nastąpi. Zależy to od bezwładności cieplnej budynku.

Wyłączenie trybu „czasowego obniżenia temperatury”

Aby wyłączyć tryb „czasowego obniżenia temperatury” należy ponownie nacisnąć i przytrzymać przez 3 sekundy przyciski  .

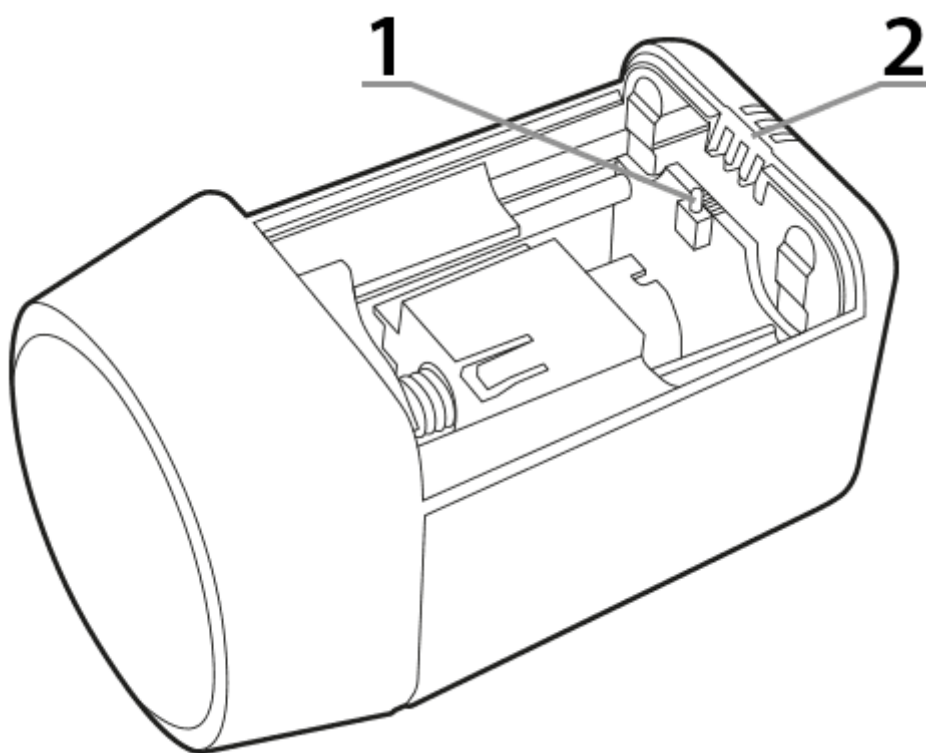
Na wyświetlaczu zgaśnie symbol księżycy (☾) lub słońca (☀) i pozostanie wyświetlona tylko

temperatura pomieszczenia. AURATON Apus R powrócił do normalnego trybu pracy.

Opis AURATON Apus

Głowica AURATON Apus współpracuje z bezprzewodowym regulatorem AURATON Apus R. Głowica montowana jest bezpośrednio na grzejniku lub rozdzielaczu ogrzewania podłogowego.

1. - Przycisk zamknięcia osłony baterii, parowania i resetu.
2. - Dioda sygnalizacyjna.

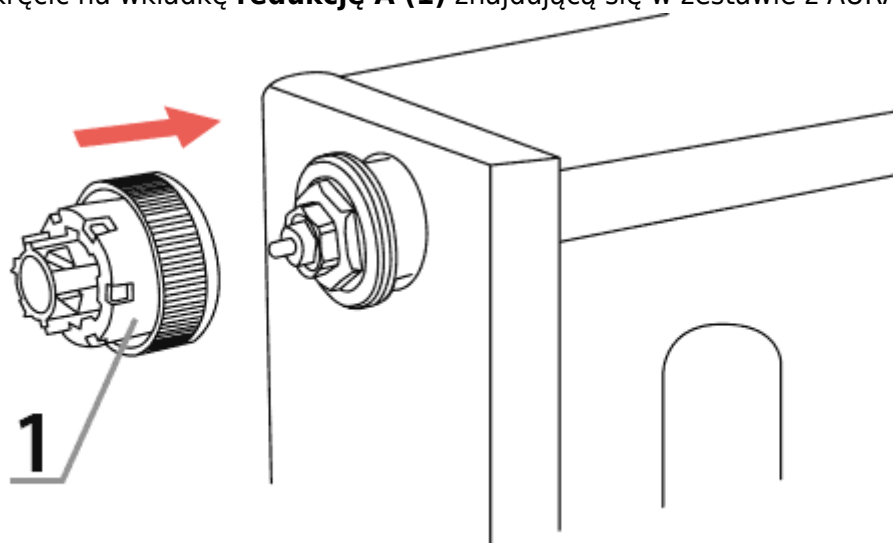


Montaż AURATON Apus

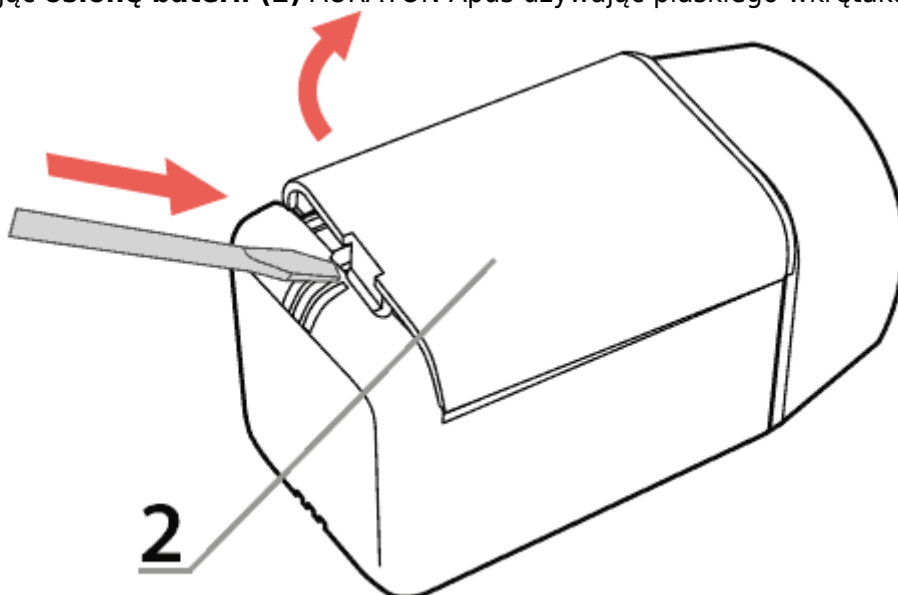
**Grzejnik z wkładką M30x1,5
lub rozdzielacz ogrzewania podłogowego**

W celu zamontowania AURATON Apus na grzejniku lub rozdzielaczu ogrzewania podłogowego z wkładką M30x1.5 należy przeprowadzić następujące czynności:

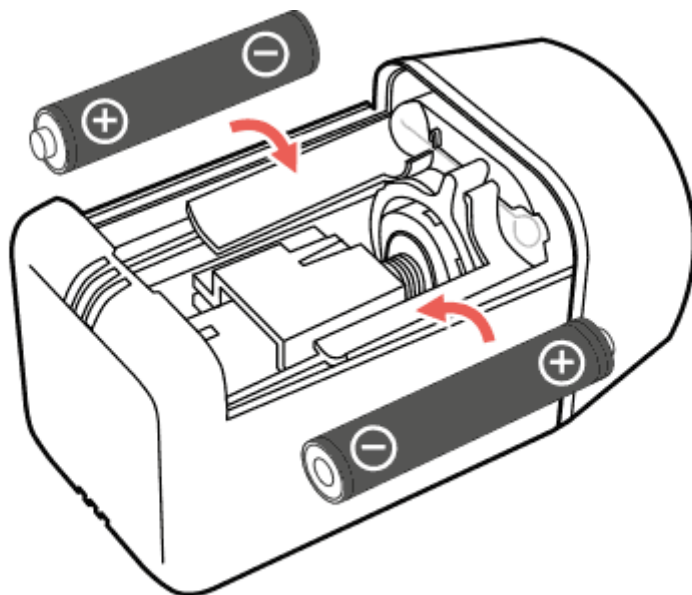
1. Nakręcić na wkładkę **redukcję A (1)** znajdującą się w zestawie z AURATON Apus (do oporu).



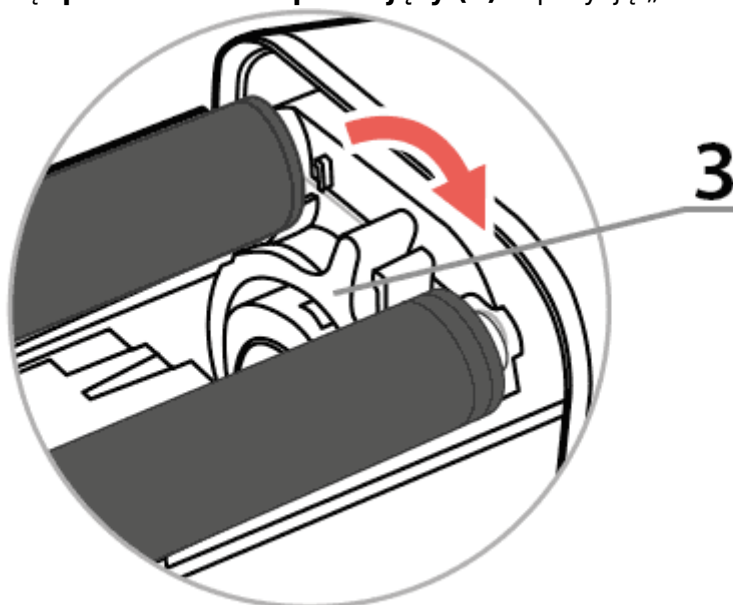
2. Zdjąć **osłonę baterii (2)** AURATON Apus używając płaskiego wkrętaka.



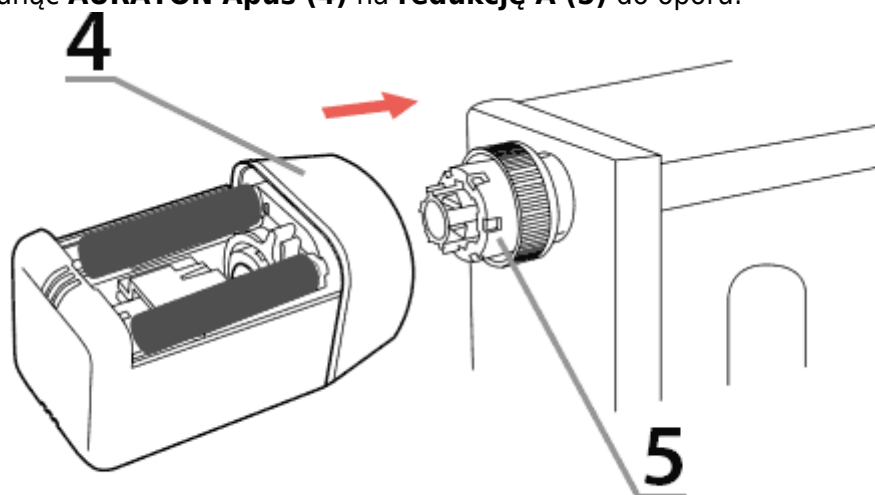
3. Zamontować dwie baterie AAA w AURATON Apus zwracając uwagę na biegunowość. Trzpień głowicy przesunie się do pozycji skrajnie otwartej, co ułatwia zamontowanie AURATON Apus na redukcji.



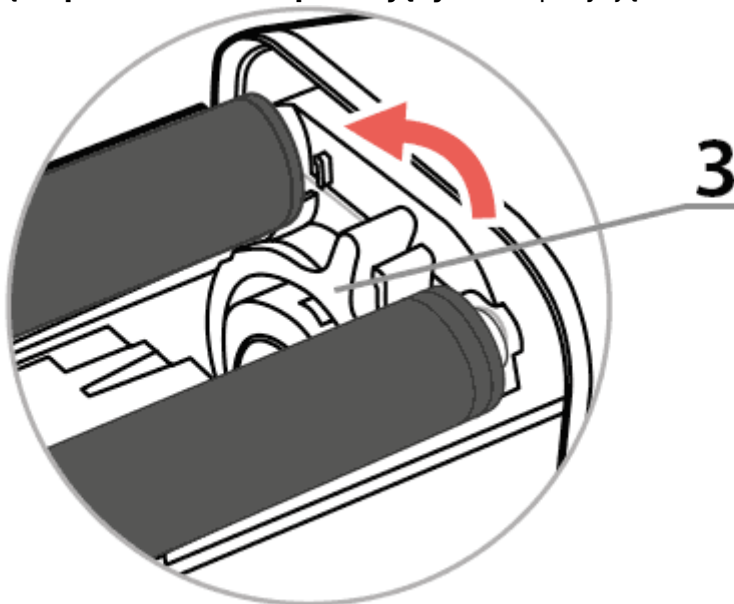
4. Przesunąć **pierścień zabezpieczający (3)** w pozycję „odbezpieczony”.



5. Nasunąć **AURATON Apus (4)** na **redukcję A (5)** do oporu.

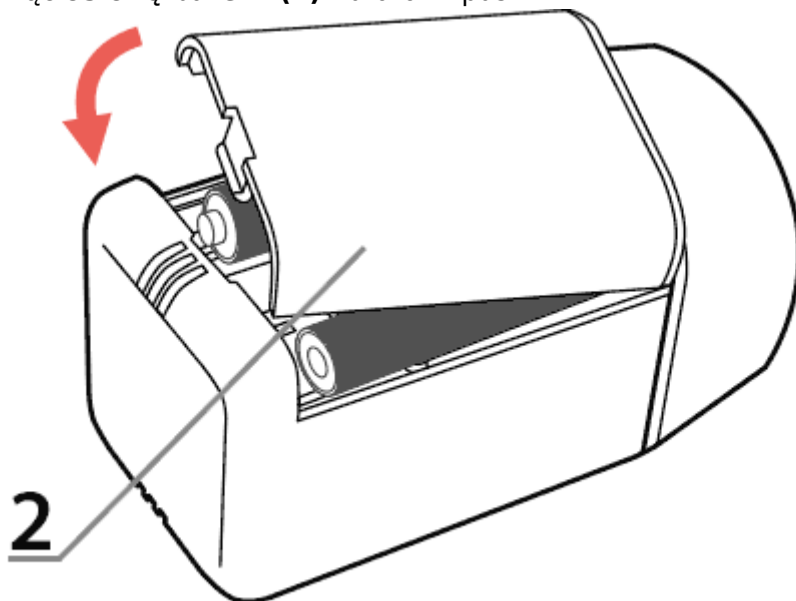


6. Przekręcić **pierścień zabezpieczający (3)** w pozycję „zabezpieczony”.



7. Wykonać procedurę parowania z AURATON Apus R, jeśli wcześniej taka procedura nie była przeprowadzona.

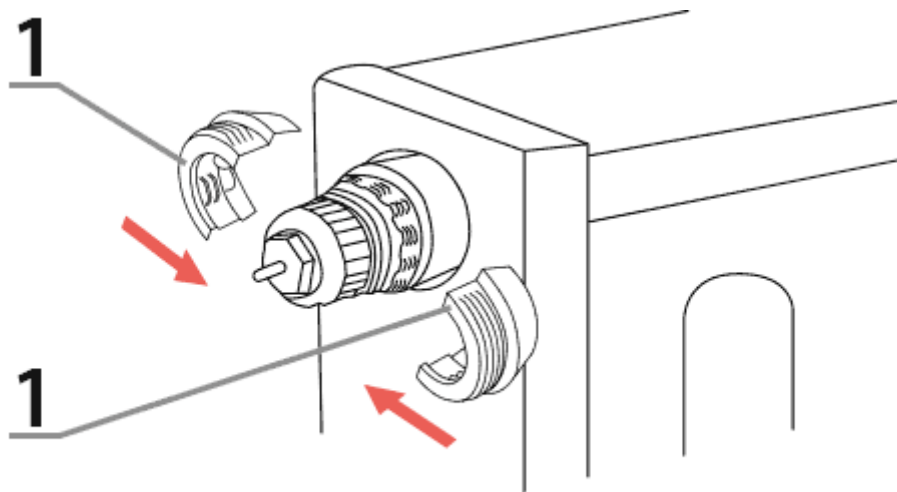
8. Zamknąć **osłonę baterii (2)** Auraton Apus.



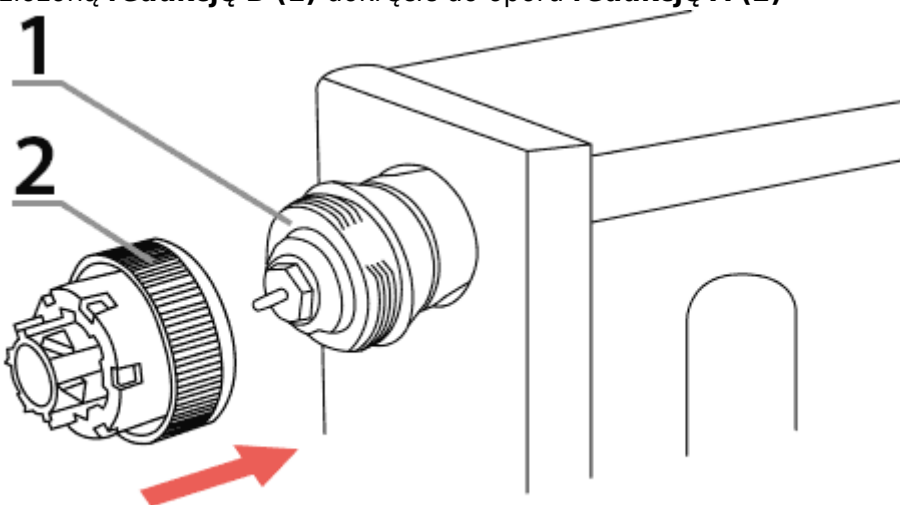
Grzejnik z wkładką Danfoss RA-N

W celu zamontowania AURATON Apus na grzejniku z wkładką Danfoss RA-N należy:

1. Na wkładkę Danfoss RA-N nałożyć 2 połówki **redukcji B (1)**







2. Na złożoną **redukcję B (1)** dokręcić do oporu **redukcję A (2)**



3. Przeprowadzić czynności od punktu 2. do 8. w rozdziale [Grzejnik z wkładką M30x1.5"](#)

Parowanie urządzeń

Do poprawnej pracy głowicy AURATON Apus wymagane jest sparowanie jej z regulatorem AURATON Apus R. Proces parowania przebiega następująco:

1. Wykonaj przywracanie AURATON Apus do ustawień fabrycznych (*patrz rozdział „Przywracanie ustawień fabrycznych głowicy”*)
2. W **AURATON Apus R** wciśnij jednocześnie przyciski   albo   na więcej niż 3 sekundy.
3. Po odliczeniu 3 sekund AURATON Apus R wyśle swój identyfikator do AURATON Apus, co zostanie przez głowicę zasygnalizowane potrójnym sygnałem dźwiękowym.
4. Po pomyślnym sparowaniu AURATON Apus R z AURATON Apus zamknij osłonę baterii (jeśli była już zamontowana na grzejniku).

Jeżeli pierwsze parowanie się nie uda, zrób *przywrócenie ustawień fabrycznych*, podejdz bliżej do AURATON Apus i wykonaj parowanie ponownie.

UWAGA:

Bezprzewodowy regulator AURATON Apus R sprzedawany łącznie z głowicą AURATON Apus jest już sparowany. Urządzenia kupione osobno wymagają sparowania.

Komunikacja AURATON Apus R z AURATON Apus i sygnalizacja błędów

W celu oszczędzania baterii AURATON Apus R z AURATON Apus komunikuje się okresowo co 2 minuty. Bezpośrednio po sparowaniu AURATON Apus R z AURATON Apus następuje proces synchronizacji trwający około jedną minutę. Nie jest on sygnalizowany, ale jest niezbędny do prawidłowego działania zestawu.

Jeżeli nastąpi zakłócenie komunikacji radiowej, np. na skutek wyczerpania baterii w AURATON Apus R lub w czasie jej wymiany, AURATON Apus zasygnalizuje brak łączności, po 6 minutach zapalając diodę LED co 8[s]. Po maksymalnie 4 godzinach głowica powinna się automatycznie ponownie zsynchronizować z AURATON Apus R. Można ten czas skrócić do 2 minut, jeśli po utracie synchronizacji zdejmie się z AURATON Apus klapkę i ponownie ją zamontuje.

Nawet po zakłóceniu komunikacji między AURATON Apus R a AURATON Apus użytkownik nie powinien odczuć pogorszenia komfortu. AURATON Apus będzie samoczynnie stabilizował temperaturę pomieszczenia na poziomie jaki zapamiętał przed utratą komunikacji z AURATON Apus R.

Sygnalizacja po uruchomieniu AURATON Apus

Po włożeniu baterii AURATON Apus sygnalizuje gotowość do pracy za pomocą sygnału dźwiękowego oraz diody LED. Możliwe są dwa scenariusze:

1. pojedynczy sygnał dźwiękowy – oznacza, że AURATON Apus już jest sparowany z AURATON Apus R. Wystarczy wtedy zamontować AURATON Apus na wkładce grzejnikowej lub rozdzielaczu ogrzewania podłogowego i zamknąć osłonę baterii. Po ok. 30 [s] AURATON Apus rozpocznie regulowanie temperatury.
2. potrójny sygnał dźwiękowy – AURATON Apus nie jest sparowany z AURATON Apus R. Po zamknięciu osłony baterii AURATON Apus **NIE BĘDZIE** realizował algorytmu regulacji temperatury. Konieczne jest przeprowadzenie procesu parowania opisanego w rozdziale [Parowanie urządzeń](#).

UWAGA:

Jeśli trzpień dociskowy AURATON Apus nie znajdował się w pozycji skrajnie otwartej, to nastąpi także uruchomienie silnika i przesunięcie siłownika do tylnej pozycji ułatwiającej montaż AURATON Apus.

Sygnalizacja błędów kalibracji

Po zamontowaniu na grzejniku lub rozdzielaczu ogrzewania podłogowego i zamknięciu osłony baterii AURATON Apus wykonuje kalibrację układu mechanicznego. Jeśli podczas kalibracji wystąpi błąd, sygnalizowany jest on dźwiękowo przez załączenie głośnika na 1[s] co 1[s]. W razie wystąpienia błędu kalibracji należy sprawdzić:

1. Czy redukcja A jest odpowiednio przykręcona do wkładki grzejnikowej lub rozdzielacza ogrzewania podłogowego.
2. Czy redukcja B (w przypadku wkładek Danfoss) jest poprawnie zapięta na wkładce oraz czy redukcja A jest poprawnie wkręcona w redukcję B
3. Czy pierścień zabezpieczający jest poprawnie ustawiony w pozycję „zabezpieczony”.
4. Czy zamontowane baterie nie są rozładowane (*patrz rozdział: „Grzejnik z wkładką M30x1,5 lub rozdzielacz ogrzewania podłogowego” punkt 2. i 3.*)
5. Jeżeli wyżej wymienione czynności nie przyniosą efektu w postaci poprawnego skalibrowania, może to świadczyć o nieprawidłowej pracy samego zaworu grzejnika lub rozdzielacza ogrzewania podłogowego, lub niekompatybilności AURATON Apus z tym zaworem.

Wskazówki montażowe

AURATON Apus R powinien być umieszczony w pomieszczeniu, w którym znajduje się AURATON Apus z grzejnikiem lub pomieszczeniu, do którego są podłączone odpowiednie obiegi ogrzewania podłogowego. Nie powinien być umieszczany przy grzejniku, przy drzwiach oraz w miejscach nasłonecznionych.

Czas pracy na baterii

Deklarowany czas pracy na jednym komplecie baterii alkalicznych AAA wynosi jeden rok. Rozładowywanie baterii nie ma wpływu na regulację temperatury. AURATON Apus sygnalizuje niski poziom baterii zapalając dwukrotnie diodę LED co 8[s]. Dodatkowo, kiedy bateria rozładuje się jeszcze bardziej, głowica zaczyna co 8 minut generować podwójny sygnał dźwiękowy. W celu wyłączenia sygnalizacji dźwiękowej na 24 h należy nacisnąć jakikolwiek klawisz na AURATON Apus R sparowanym z tym AURATON Apus, lub unieść klapkę AURATON Apus na 2[s] i zamontować ją ponownie. Po 24 h sygnalizacja włączy się ponownie, przypominając o konieczności wymiany baterii. Wtedy ponownie możemy wyłączyć sygnalizację na kolejne 24 h, ale proces ten będzie się powtarzał, aż baterie zostaną wymienione.

Unikalne cechy AURATON Apus SET

- Auraton Apus R wraz z Auraton Apus w pierwszej fazie użytkowania „uczą się” pomieszczenia, aby jak najbardziej precyzyjnie sterować ogrzewaniem.
 - Początkowo wahania temperatury mogą być większe lecz z czasem ulegną zmniejszeniu.
-

Czyszczenie i konserwacja

- Zewnętrzną część urządzenia należy czyścić suchą szmatką. Nie korzystaj z rozpuszczalników (takich jak benzen, rozcieńczalnik lub alkohol).
 - Nie należy dotykać urządzenia mokrymi rękoma. Może to spowodować poważne uszkodzenie urządzenia.
 - Nie narażaj urządzenia na nadmierne działanie dymu lub kurzu.
 - Nie dotykaj ekranu ostrym przedmiotem.
 - Unikaj kontaktu urządzenia z cieczami lub wilgocią.
-

RESET - przywracanie ustawień fabrycznych AURATON Apus

1. Zdejmij osłonę baterii AURATON Apus.
2. Wyjmij baterię (wystarczy jedną).
3. Wciśnij przycisk zamknięcia osłony baterii (znajduje się na płytce elektroniki pomiędzy bateriami.)
4. Trzymając wciśnięty przycisk zamontuj baterie i odczekaj około 4 sekundy.
5. Po usłyszeniu trzykrotnego sygnału dźwiękowego puść przycisk.

Dane techniczne

Zakres temperatury pracy:	0 - 45°C
Zakres pomiaru temperatury:	0 - 35°C
Zasięg działania:	w typowym budynku, przy standardowej konstrukcji ścian - ok. 30 m; w terenie otwartym - do 300 m
Częstotliwość radiowa:	869,000 MHz
Moc sygnału radiowego:	Do 11 dBm
Stopień ochrony:	IP20

AURATON Apus R:

Zasilanie:	2 x AAA (2 x 1,5 V), alkaliczne
Sygnalizacja stanu pracy:	Wyświetlacz LCD
Ilość poziomów temperatury:	1
Temperatura przeciwzamrozeniowa:	2°C
Zakres sterowania temperatury:	5 - 30°C (błąd pomiaru +/- 1°C)
Dokładność ustawienia temperatury:	0,2°C
Dokładność pomiaru temperatury:	±0,1°C
Cykl pracy:	Dobowy
Wymiary [mm]:	70 x 70 x 14,5

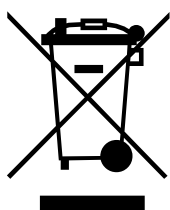
AURATON Apus:

Zasilanie:	2 x AAA (2 x 1,5 V), alkaliczne
Sygnalizacja stanu pracy:	Diody LED, dźwiękowa

Sugerowane miejsce montażu: Grzejnik, rozdzielacz ogrzewania podłogowego

Wymiary [mm]: 75 x 40 x 40

Utylizacja urządzenia



Urządzenia są oznaczone symbolem przekreślonego kontenera na odpady. Zgodnie z Dyrektywą Europejską 2012/19/UE oraz Ustawą o zużytym sprzęcie elektrycznym i elektronicznym takie oznakowanie informuje, że sprzęt ten, po okresie jego użytkowania nie może być umieszczany łącznie z innymi odpadami pochodzącymi z gospodarstwa domowego.

Użytkownik jest zobowiązany do oddania go w punkcie odbioru zużytego sprzętu elektrycznego i elektronicznego.

LARS Andrzej Szymański niniejszym oświadcza, że typ urządzenia radiowego AURATON Apus SET jest zgodny z dyrektywą 2014/53/UE i 2011/65/UE. Pełny tekst deklaracji zgodności UE jest dostępny poniżej w dziale do pobrania.

Adres producenta

Lars

ul. Świerkowa 14
64-320 Niepruszewo

Polska

www.auraton.pl

Do pobrania

- [Instrukcja obsługi](#)
- [Deklaracja zgodności AURATON Apus R](#)
- [Deklaracja zgodności AURATON Apus R](#)