



AURATON Aquila Mini SET

Instrukcja obsługi ver. 20220902

W dokumencie zebrano informacje dotyczące bezpieczeństwa, montażu i użytkowania urządzenia AURATON Aquila Mini SET.

Bezprzewodowy regulator temperatury ze sterownikiem urządzenia grzewczego AURATON Fornax (zestaw)

AURATON Aquila Mini SET to zestaw bezprzewodowego regulatora temperatury ze sterownikiem urządzenia grzewczego AURATON Fornax, przeznaczony do współpracy z gazowym lub elektrycznym urządzeniem grzewczym.



Fabrycznie zamontowana bateria litowa

W bezprzewodowym regulatorze temperatury AURATON Aquila Mini R zamontowano najwyższej jakości litową baterię, zapewniającą nieprzerwany czas pracy regulatora do 10 lat. Dostępne na rynku regulatory wymagają na ogół wymiany baterii raz w roku. Dlatego standardowy regulator potrzebuje zwykle w tym samym czasie od 10 do 20 baterii. Powoduje to dodatkowe koszty oraz wprowadza szkodliwe substancje do środowiska.

16A

Praca pod obciążeniem do 16 A/10 A

Odbiornik AURATON Fornax wyposażono w przekaźnik mogący pracować pod obciążeniem do 16 A/10 A. Niskoiskrowa technologia przełączania napięcia sieci powoduje znikome zużycie styków przekaźnika.



Wolna od zakłóceń komunikacja między urządzeniami

AURATON Aquila Mini R oraz AURATON Fornax komunikują się na częstotliwości 868 MHz. Bardzo krótkie szyfrowane pakiety transmisyjne (ok. 0,004 s) zapewniają sprawną i wolną od zakłóceń pracę urządzenia.

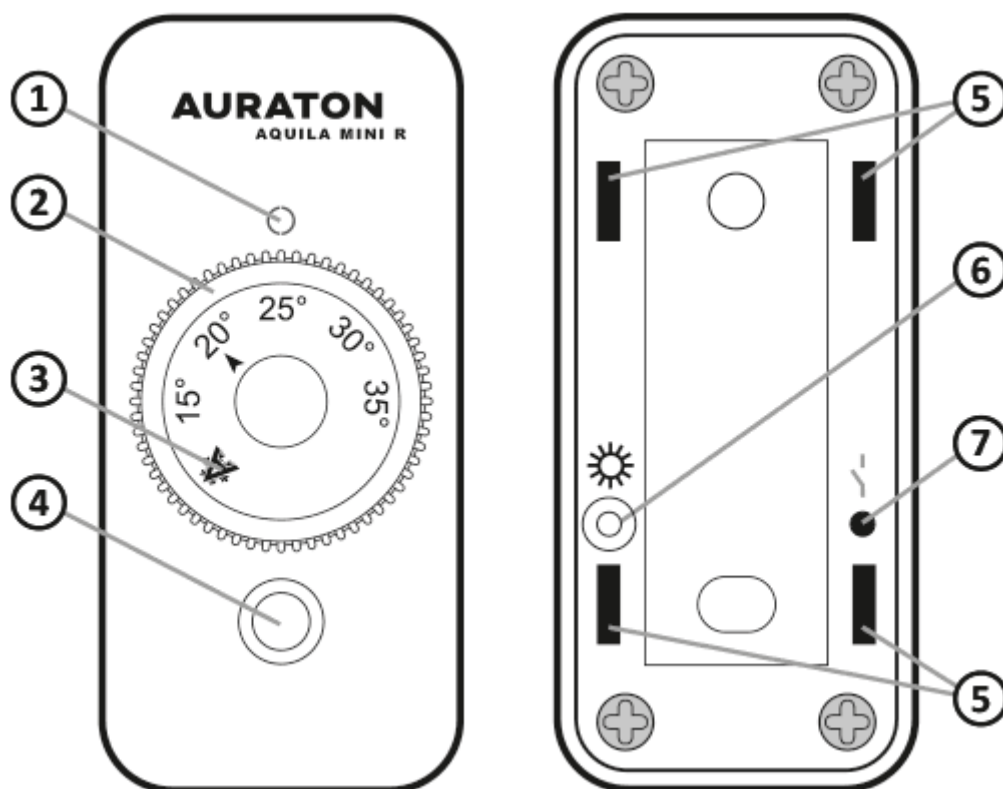


Diody LED

Diody LED w czytelny sposób informują o stanie pracy urządzeń.

Opis regulatora AURATON Aquila Mini R

bezprzewodowy regulator temperatury

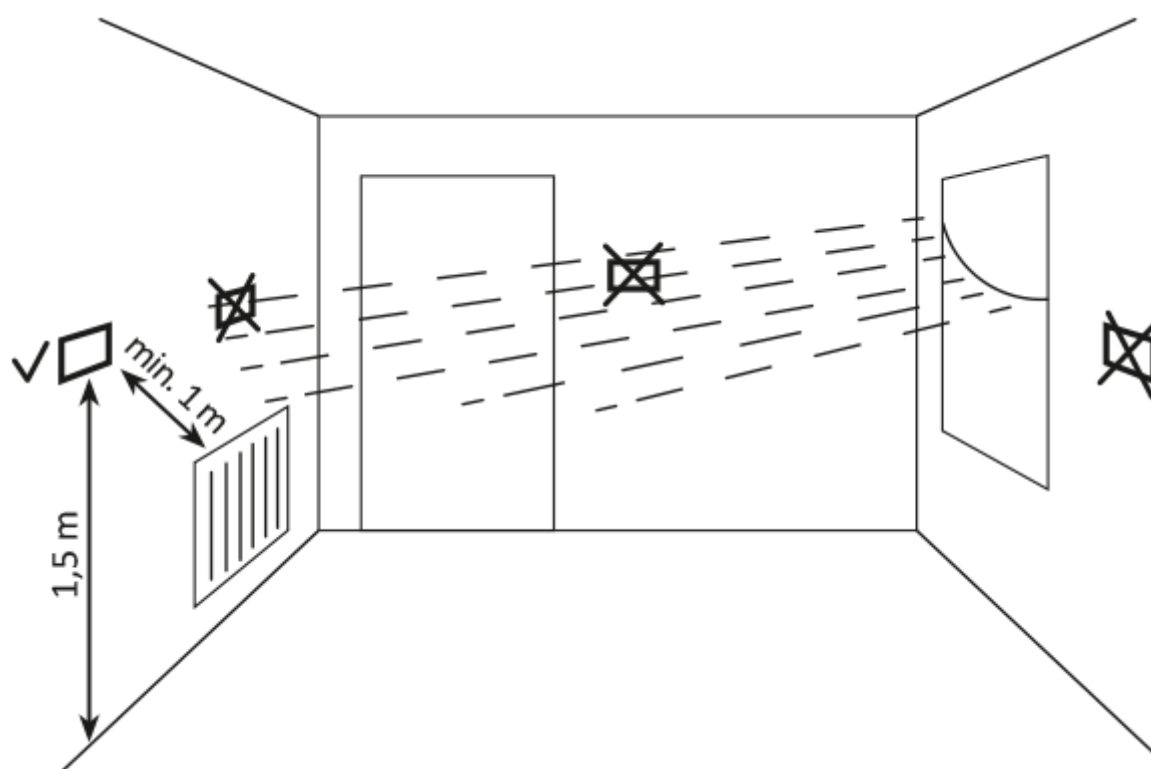


1. Dioda sygnalizacyjna transmisji danych.
2. Pokrętko nastawy temperatury.
3. Nastawa temp. przeciwzamrozeniowej (7 °C).
4. Czujnik temperatury.
5. Otwory do uchwytu mocującego.
6. Dioda sygnalizacyjna parowania.
7. Przycisk parowania z odbiornikiem AURATON Fornax.

AURATON Aquila Mini R jest wyposażony w fabrycznie zamontowaną baterię litową. Przewidywana żywotność baterii wynosi do 10 lat.

UWAGA: bateria niewymienialna.

Wybór właściwej lokalizacji dla AURATON Aquila Mini R



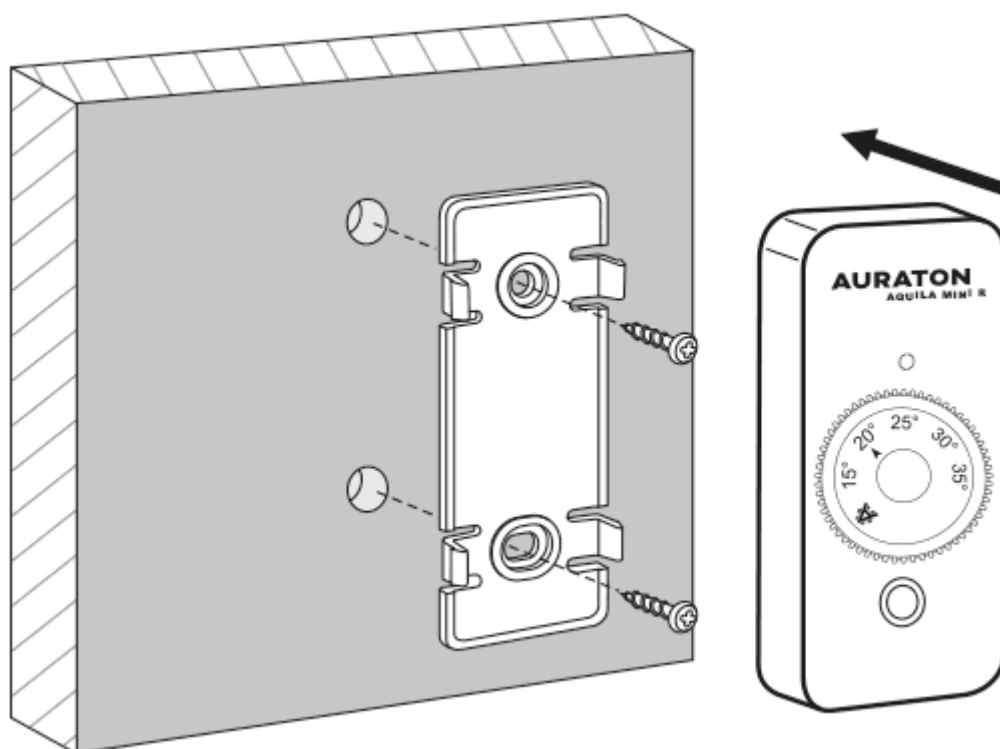
Na poprawne działanie AURATON Aquila Mini R w dużym stopniu wpływa jego lokalizacja. Usytuowanie w miejscu pozbawionym cyrkulacji powietrza lub bezpośrednio nasłonecznionym może spowodować nieprawidłową kontrolę temperatury. AURATON Aquila Mini R zainstalowany powinien być na wewnętrznej ścianie budynku (ścianie działowej), w środowisku swobodnej cyrkulacji powietrza. Należy unikać bliskości urządzeń emitujących ciepło (telewizor, grzejnik, lodówka) lub lokacji narażonych bezpośrednio na działanie promieni słonecznych. Problemy w prawidłowym działaniu może spowodować sąsiedztwo drzwi, narażające AURATON Aquila Mini R na ewentualne drgania.

Mocowanie regulatora do ściany

UWAGA:

Przed przymocowaniem regulatora do ściany, należy go najpierw sparować z wcześniej podłączonym odbiornikiem. W przypadku regulatora i odbiornika kupionych razem w komplecie, procedura parowania nie jest konieczna, ponieważ urządzenia te zostały sparowane fabrycznie.

By przymocować AURATON Aquila Mini do ściany należy:



1. W ścianie wywiercić dwa otwory o średnicy 5 mm (rozstaw otworów wymierzyć przy pomocy uchwyty mocującego – dołączony w zestawie razem z regulatorem AURATON Aquila Mini R).
2. Włożyć kołki rozporowe (w zestawie).
3. Przykręcić do ściany uchwyt mocujący.
4. Regulator AURATON Aquila Mini R „wcisnąć” na uchwyt mocujący tak, by otwory z tylnej ścianki regulatora pasowały do zatrzasków na uchwycie.

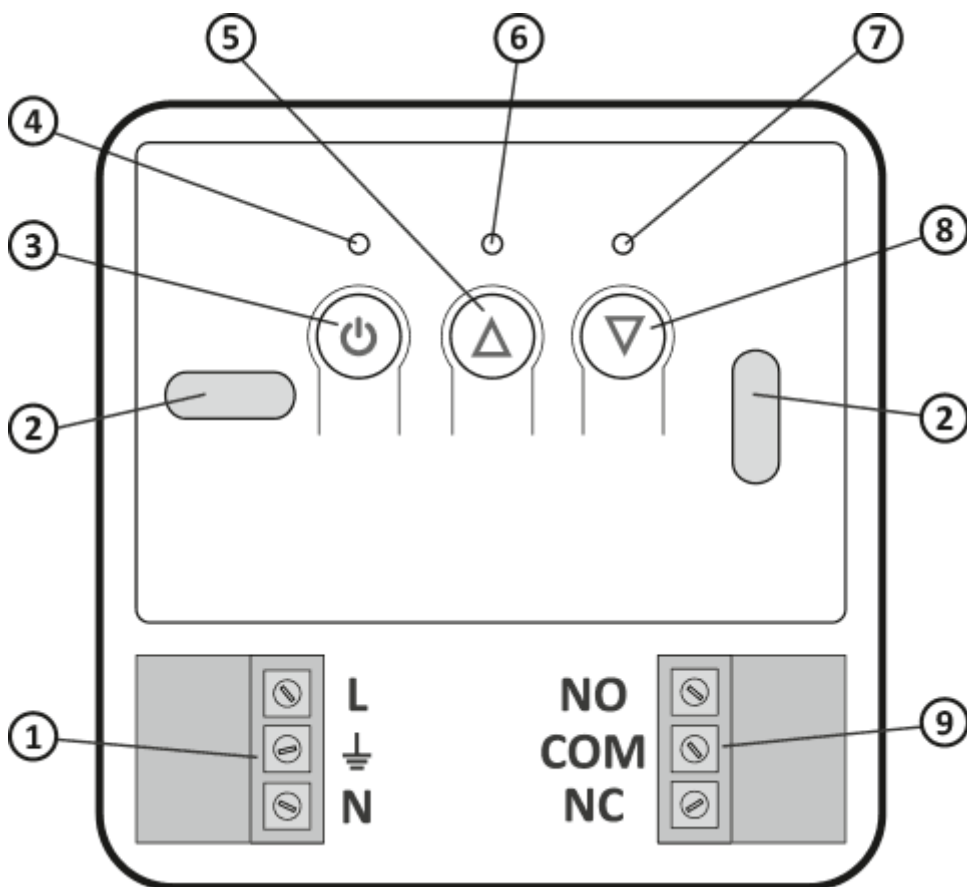
UWAGA:

W przypadku ściany drewnianej nie ma potrzeby użycia kołków rozporowych. Wystarczy wywiercić otwory o średnicy 2,7 mm (zamiast 5 mm) i śruby wkręcić bezpośrednio w drewno.

Opis AURATON Fornax

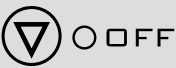





bezprzewodowy sterownik urządzenia grzewczego lub klimatyzacyjnego (odbiornik)

AURATON Fornax (odbiornik) współpracuje z bezprzewodowym regulatorem AURATON Aquila Mini R (nadajnik). Odbiornik montowany jest przy urządzeniu grzewczym lub klimatyzacyjnym i może pracować pod obciążeniem do **16A/10A**.



1. Odłączane zaciski złącza zasilania 230 V AC.
2. Otwór montażowy.
3. Przycisk zasilania.
4. Dioda zasilania.
5. Przycisk odpisania sparowanych urządzeń.
6. Dioda sygnalizująca załączenie urządzenia wykonawczego.
7. Dioda sygnalizująca wyłączenie urządzenia wykonawczego.
8. Przycisk parowania urządzenia do AURATON Fornax.
9. Odłączane zaciski (styki beznapięciowe COM-NC, COM-NO).

Legenda - opis sygnalizacji diody

	Dioda świeci na zielono - urządzenie wykonawcze jest wyłączone (zwarte styki COM i NC).
	Dioda świeci na czerwono - urządzenie wykonawcze jest załączone (zwarte styki COM i NO).
	Dioda miga na zielono - odbiornik AURATON Fornax czeka na sparowanie urządzenia - <i>rozdział: „Parowanie bezprzewodowego regulatora AURATON Aquila Mini R (nadajnik) z AURATON Fornax - bezprzewodowym sterownikiem urządzenia grzewczego lub klimatyzacyjnego (odbiornik)”</i> .
	Dioda miga na czerwono - odbiornik AURATON Fornax czeka na odpisanie wcześniej sparowanego urządzenia - <i>rozdział: „Odpisanie regulatora z AURATON Fornax - bezprzewodowy sterownik urządzenia grzewczego lub klimatyzacyjnego (odbiornik)”</i> .
	Dioda miga naprzemiennie na czerwono i zielono: ALARM - odbiornik AURATON Fornax stracił połączenie ze sparowanym urządzeniem - <i>rozdział: „Sytuacje szczególne”</i> RESET - odbiornik AURATON Fornax. Usunięcie wszelkich urządzeń sparowanych z AURATON Fornax - bezprzewodowy sterownik urządzenia grzewczego lub klimatyzacyjnego (odbiornik)”
	Dioda zielona zasilania - odbiornik AURATON Fornax włączony.

Sposób montażu AURATON Fornax - bezprzewodowy sterownik urządzenia grzewczego (odbiornik)



UWAGA!



Kable dostarczone w zestawie razem z AURATON Aquila Mini SET są przystosowane do przeniesienia obciążenia o maksymalnej wartości 2,5 A.

W przypadku podłączenia urządzeń o większej mocy należy je wymienić na przewody o odpowiednim przekroju.

Nie stosować przewodów, kabli teletechnicznych typu SKRĘTKA.

UWAGA:

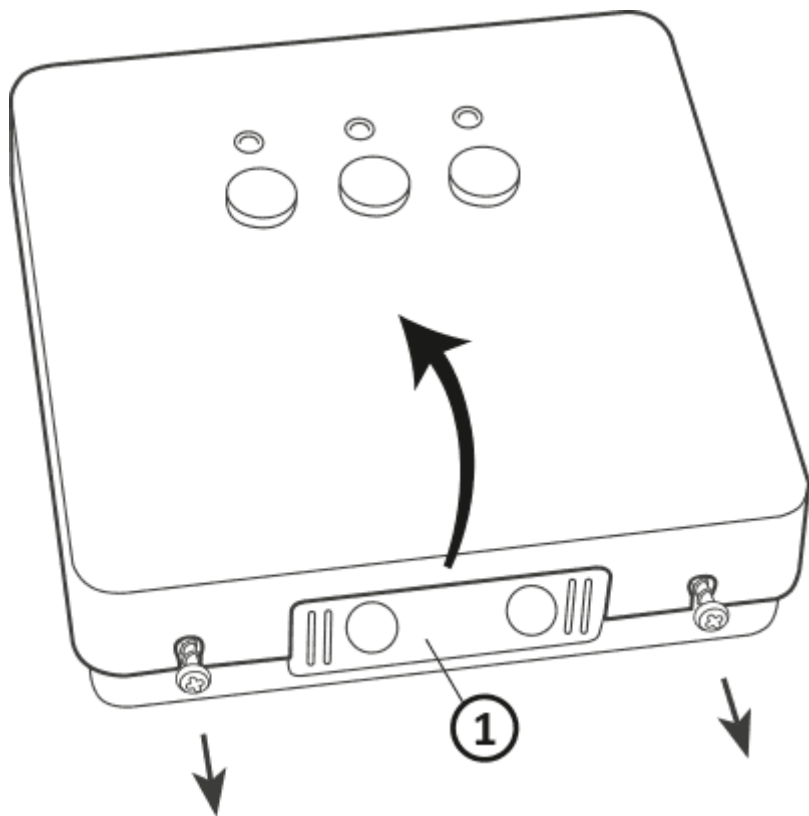
w trakcie instalowania odbiornika AURATON Fornax dopływ energii elektrycznej powinien być wyłączony. Zaleca się powierzenie instalacji AURATON Fornax specjalście.

UWAGA:

W instalacji stałej budynku musi znajdować się wyłącznik oraz zabezpieczenie nadprądowe.

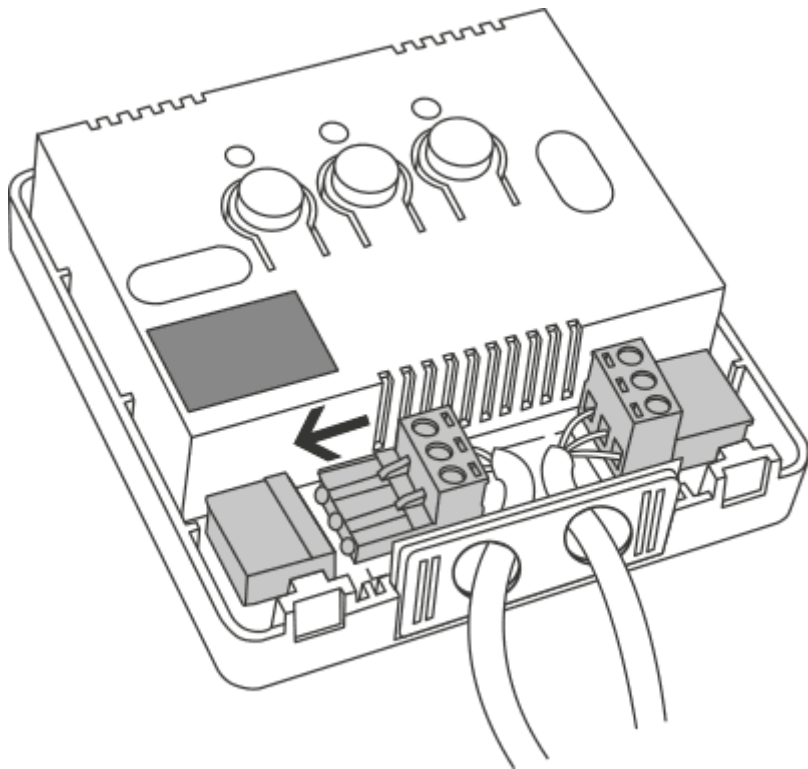
UWAGA:

Dla ułatwienia montażu przyłącza są zaopatrzone w wyciągane zaciski. Przed wykonaniem połączeń kablowych można je odłączyć od AURATON Fornax. Przewody można przeprowadzić od spodu AURATON Fornax po wyłamaniu otworów w zaślepce montażowej lub z tyłu AURATON Fornax, jeśli przewody są wyprowadzone ze ściany. Aby podłączyć od tyłu należy wyłamać zaślepkę.

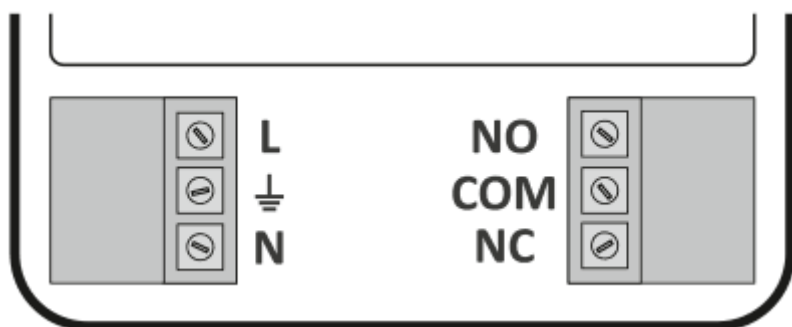


1. Zaślepka montażowa

Zdjąć osłonę przedniej części AURATON Fornax poprzez wykręcenie wkrętów do połowy ich długości.

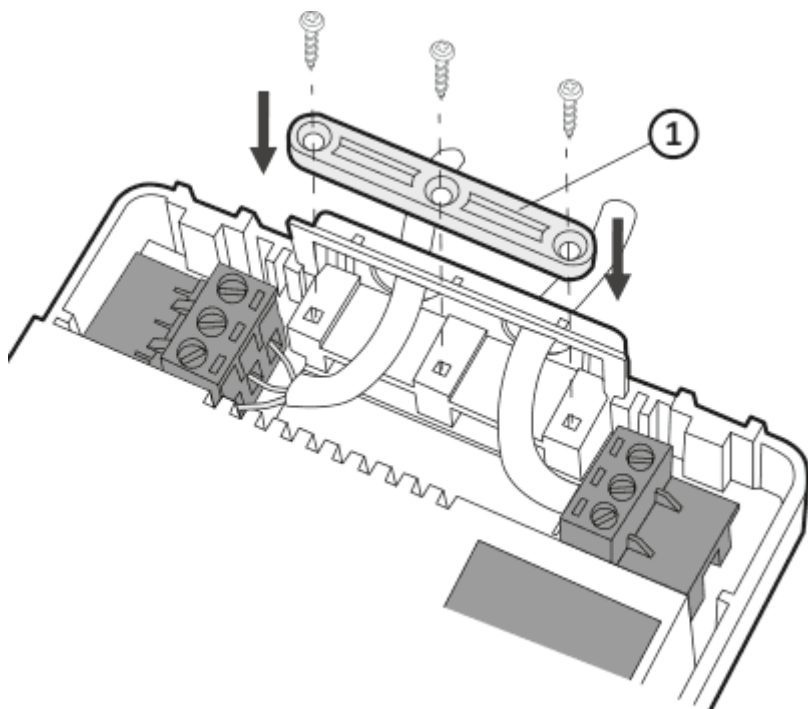


Urządzenie grzewcze podłączyć do zacisków złącza sterowania odbiornika AURATON Fornax. Należy postępować zgodnie z instrukcją serwisową urządzenia grzewczego. Najczęściej używane są zaciski COM (wspólny) oraz NO (obwód normalnie otwarty).



Podłączyć przewody zasilające do zacisków złącza zasilania odbiornika AURATON Fornax zachowując

zasady bezpieczeństwa.



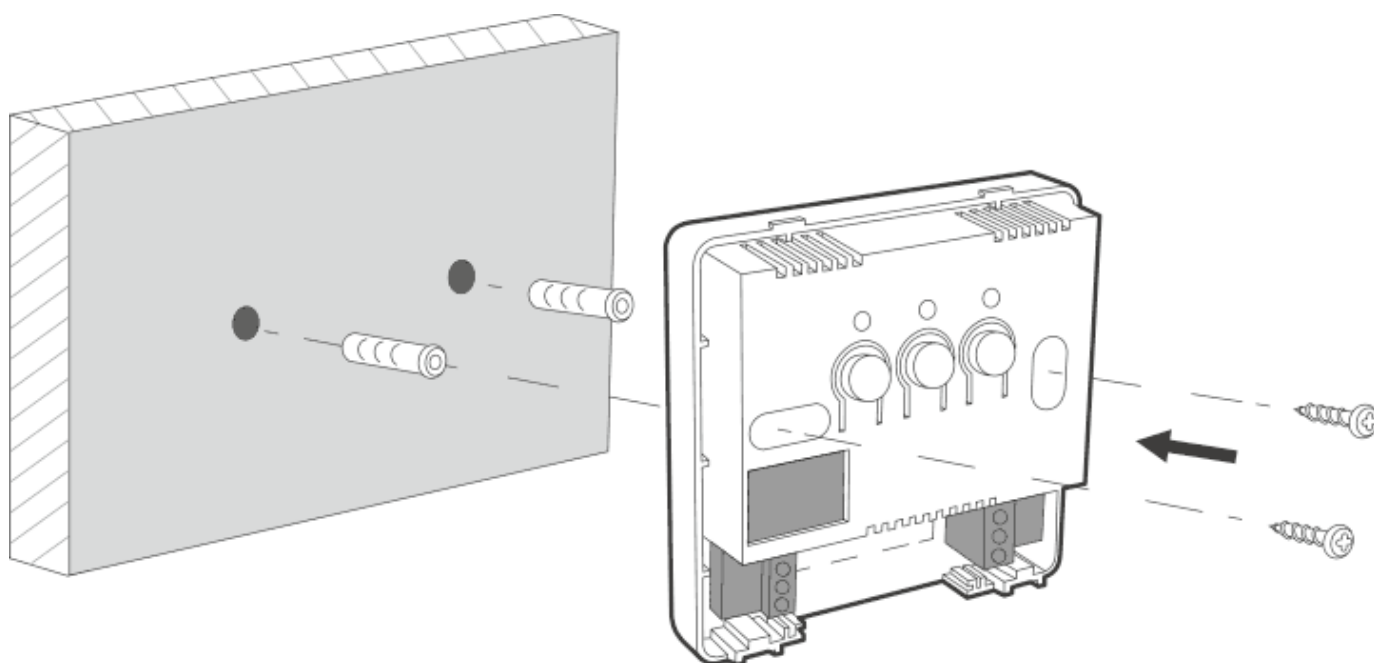
1. Uchwyt mocowania przewodu.

Po podłączeniu przewodów, należy je unieruchomić „uchwytem mocowania przewodu” i ponownie przykręcić osłonę do odbiornika AURATON Fornax.

Mocowanie AURATON Fornax - bezprzewodowego sterownika urządzenia grzewczego (odbiornik) do ściany

By przymocować odbiornik AURATON Fornax do ściany należy:

1. Zdjąć osłonę przedniej części odbiornika *patrz rozdział „Sposób montażu odbiornika AURATON Fornax – sterownika urządzenia grzewczego (odbiornik)”*.
2. Zaznaczyć na ścianie położenie otworów dla wkrętów mocujących.
3. W zaznaczonych miejscach wywiercić otwory o średnicy kołków dołączonych do zestawu (5 mm).
4. Do wywierconych otworów, włożyć kołki rozporowe.
5. Przykręcić odbiornik AURATON Fornax wkrętami do ściany tak aby dobrze przytrzymały urządzenie.



UWAGA:

Jeżeli ściana jest drewniana, nie ma potrzeby używania kołków rozporowych. Należy wywiercić otwory o średnicy 2,7 mm zamiast 5 mm i wkręty wkręcić bezpośrednio w drewno.

UWAGA:

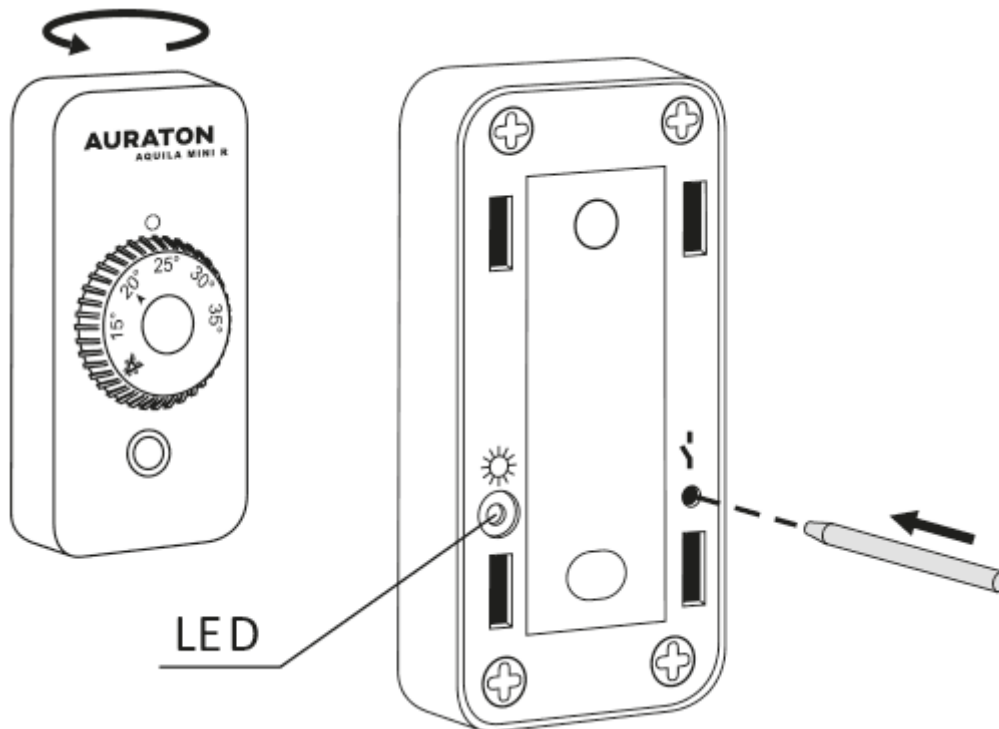
Nie umieszczać odbiornika AURATON Fornax w metalowych obudowach (np. skrzynka montażowa, metalowa obudowa pieca), aby nie zakłócać pracy AURATON Aquila Mini R.

Uruchomienie i parowanie regulatora AURATON Aquila Mini R z odbiornikiem AURATON Fornax

Po podłączeniu do sieci należy włączyć odbiornik za pomocą krótkiego wciśnięcia przycisku zasilania (🔌). Jeśli urządzenie zostanie włączone to zaświeci się zielona dioda zasilania oraz będzie słyszalny pojedynczy sygnał dźwiękowy. Aby wyłączyć AURATON Fornax np. poza sezonem grzewczym należy przycisk zasilania przytrzymać przez 3 sekundy aż będzie słyszalny sygnał dźwiękowy i zgaśnie zielona dioda zasilania a tym samym zostanie wyłączone urządzenie grzewcze.

UWAGA:

Bezprzewodowy regulator AURATON Aquila Mini R (nadajnik) sprzedawany łącznie z AURATON Fornax - bezprzewodowym sterownikiem urządzenia grzewczego (odbiornik) w zestawie AURATON Aquila Mini SET jest już sparowany. Urządzenia kupione osobno wymagają „sparowania”.



1. Parowanie AURATON Aquila Mini R (nadajnik) z AURATON Fornax inicjowane jest naciśnięciem prawego przycisku parowania (🔗) - pojedynczy sygnał dźwiękowy na odbiorniku AURATON Fornax i przytrzymaniem przez co najmniej 3s., do momentu aż dioda LED zacznie migać na zielono (podwójny sygnał dźwiękowy), wtedy zwalniamy przycisk.
Odbiornik AURATON Fornax czeka na sparowanie 120 sekund. Po tym czasie samoczynnie powróci do normalnej pracy.
2. Na regulatorze AURATON Aquila Mini R naciskamy przycisk parowania (🔗) znajdujący się na tylnej stronie obudowy i przytrzymujemy przez co najmniej 2 s., do momentu aż dioda LED (🔌)

zacznie migać na czerwono. Zwalniamy przycisk.

3. Poprawne zakończenie parowania sygnalizowane jest zaprzestaniem migania na zielono diody LED na odbiorniku AURATON Fornax oraz pojedynczym sygnałem dźwiękowym i przejściem odbiornika do normalnej pracy.

W przypadku wystąpienia błędu podczas parowania należy powtórzyć kroki 1 i 2. Przy kolejnych błędach należy odpisać urządzenie poprzez RESET odbiornika AURATON Fornax patrz „RESET - Odpisanie urządzenia od AURATON Fornax - bezprzewodowego sterownika urządzenia grzewczego lub klimatyzacyjnego (odbiornik)” i spróbować ponownie sparować urządzenia.

UWAGA:



Odbiornik AURATON Fornax może być sparowany tylko z jednym regulatorem AURATON Aquila Mini R.

Odpisanie AURATON Aquila Mini R z odbiornika AURATON Fornax

1. Odpisanie AURATON Aquila Mini R (nadajnik) z odbiornika AURATON Fornax inicjowane jest naciśnięciem lewego przycisku odpisania (⏏) na odbiorniku i przytrzymaniem przez co najmniej 3s., do momentu aż dioda LED zacznie migać na czerwono, wtedy zwalniamy przycisk. Sygnalizacja dźwiękowa działa w ten sam sposób co przypisanie, tj naciśnięcie przycisku sygnalizowane jest krótkim dźwiękiem a po 3 sekundach jest podwójny krótki sygnał dźwiękowy. *Odbiornik AURATON Fornax czeka na odpisanie urządzenia 120 s. Po tym czasie samoczynnie powróci do normalnej pracy.*
2. Na regulatorze AURATON Aquila Mini R naciskamy przycisk parowania (⏏) znajdujący się na tylnej stronie obudowy i przytrzymujemy przez conajmniej 2 s., do momentu aż dioda LED (🔴) zacznie migać na czerwono. Zwalniamy przycisk.
3. Poprawne zakończenie odpisania sygnalizowane jest zaprzestaniem migania na czerwono diody LED na odbiorniku AURATON Fornax oraz pojedynczym sygnałem dźwiękowym i przejściem odbiornika do normalnej pracy.

W przypadku wystąpienia błędu podczas odpisania należy powtórzyć kroki 1 i 2. Przy kolejnych błędach należy odpisać sparowane urządzenie patrz „RESET - Odpisanie urządzenia sparowanego do AURATON Fornax sterownika urządzenia grzewczego (odbiornik)”.

RESET - Odpisanie urządzeń przypisanych do odbiornika

W celu odpisania sparowanego urządzenia (np. AURATON Aquila Mini R) od AURATON Fornax należy jednocześnie nacisnąć i przytrzymać oba przyciski parowania oraz odpisania ( i ) przez co najmniej 5s. do momentu zmiany sygnalizacji diody LED na naprzemiennie miganie w kolorach zielonym - czerwony. Wtedy należy zwolnić oba przyciski. Sygnalizacja dźwiękowa: naciśnięcie przycisku krótki sygnał - po 5 sekundach podwójny krótki sygnał. Poprawne zakończenie odpisania urządzenia sygnalizowane jest po około 2s. zmianą sygnalizacji na kolor zielony, a następnie krótkim jej wygaszeniem.

UWAGA:

Jeśli po RESECIE odłączymy odbiornik AURATON Fornax od zasilania, a następnie ponownie podłączymy zasilanie, to odbiornik automatycznie wejdzie w tryb „parowania” na 120 sekund. Identycznie zachowa się odbiornik AURATON Fornax, który jest nowo zakupiony (nie kupowany w komplecie z AURATON Aquila Mini R) nie posiadający fabrycznie sparowanych urządzeń.

Sygnalizacja pracy i odbioru pakietu danych

Każdy odbiór transmisji radiowej sygnalizowane jest przez odbiornik AURATON Fornax chwilową naprzemienną zmianą koloru diod LED. Po załączeniu przekaźnika dioda LED ma kolor czerwony, po wyłączeniu przekaźnika dioda LED ma kolor zielony.

UWAGA:

Naciśnięcie dowolnego przycisku sygnalizowane jest krótkim sygnałem dźwiękowym.

Temperatura przeciwmroźeniowa

Regulator T-1 wyposażony jest w nastawę ❄️.

Nastawa ta powoduje utrzymanie temperatury **przeciwmroźeniowej 7 °C**. Nastawy temperatury przeciwmroźeniowej używamy podczas dłuższej nieobecności w obiekcie i ma na celu zapobiec zamarznięciu wody w instalacji grzewczej.

Sytuacje szczególne

- Gdy utracimy 3 kolejne transmisje (po 15 minutach) z AURATON Aquila Mini R (nadajnik) nastąpi sygnalizacja awarii na odbiorniku AURATON Fornax (ciągłe miganie diody LED naprzemiennie w kolorach czerwonym i zielonym). Aż do usunięcia problemu odbiornik przejdzie w zapamiętany cykl załączeń/wyłączeń z ostatnich 24h.
- Gdy powróci sygnał z AURATON Aquila Mini R, błąd zostaje skasowany i odbiornik AURATON Fornax przechodzi do normalnej pracy.

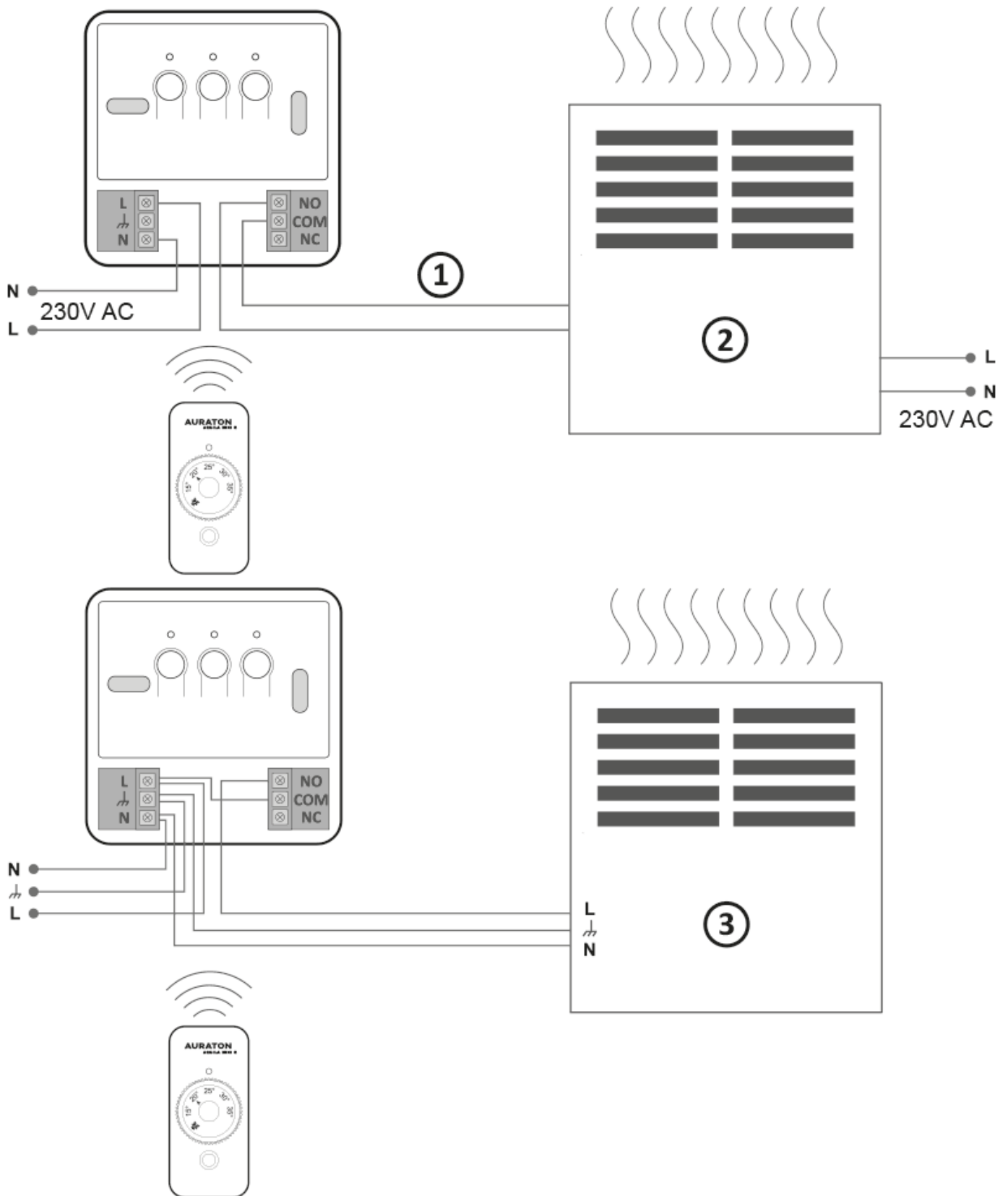
Unikalne cechy AURATON Aquila Mini SET

- Wbudowana fabrycznie bateria litowa zapewnia nieprzerwany czas pracy regulatora nawet do 10 lat.
- Przełączanie przekaźnika jest zsynchronizowane z przebiegiem sieci zasilającej 230 V tak aby zwarcie i rozwarcie styków kotwicy przekaźnika następowało zawsze w okolicy przejścia przebiegu napięcia sieci przez zero. Zapobiega to powstawaniu łuku elektrycznego i znacznie zwiększa trwałość przekaźnika.
- Odbiornik AURATON Fornax jest wyposażony w unikalny algorytm analizy cykli włącz/wyłącz. Cały cykl grzania z ostatnich 24h jest zapisywany w pamięci odbiornika. W przypadku utraty komunikacji z AURATON Aquila Mini R (nadajnik), odbiornik Fornax samoczynnie będzie realizował zapamiętany cykl załączeń/wyłączeń z ostatnich 24h. Daje to czas na przywrócenie transmisji (usunięcie zakłóceń) albo naprawę AURATON Aquila Mini R bez znaczącego pogorszenia komfortu cieplnego w sterowanym obiekcie.

Dodatkowe uwagi

- AURATON Aquila Mini R (nadajnik) musi być zainstalowany minimum 1 metr od odbiornika (zbyt silny sygnał z nadajnika może powodować zakłócenia).
- Transmisja danych z AURATON Aquila Mini R (nadajnik) do odbiornika AURATON Fornax następuje przy każdej zmianie temperatury otoczenia o 0,2 °C. W przypadku gdy temperatura nie ulega zmianie, AURATON Aquila Mini przesyła dane kontrolne co 5 minut (objawia się to chwilową naprzemienną zmianą koloru diod LED).
- Przy zaniku zasilania odbiornik AURATON Fornax wyłączy się. Po powrocie zasilania urządzenie grzewcze zostanie automatycznie załączone, a odbiornik AURATON Fornax będzie oczekiwał na sygnał od sparowanego AURATON Aquila Mini R (nadajnik) najpóźniej 5 minut po przywróceniu zasilania. Po otrzymaniu sygnału odbiornik AURATON Fornax przejdzie do normalnej pracy.
- Umieszczenie odbiornika AURATON Fornax w metalowej obudowie (np. skrzynka montażowa, metalowa obudowa pieca) spowoduje zakłócenie pracy AURATON Aquila Mini R.

Schemat podłączenia AURATON Fornax



1. Sterowanie
2. Urządzenie grzewcze np. piec gazowy
3. Elektryczne urządzenie grzewcze (MAX 230 V AC, 16 A)

Czyszczenie i konserwacja

- Zewnętrzną część urządzenia należy czyścić suchą szmatką. Nie korzystaj z rozpuszczalników (takich jak benzen, rozcieńczalnik lub alkohol).
- Nie należy dotykać urządzenia mokrymi rękoma. Może to spowodować porażenie prądem elektrycznym lub poważne uszkodzenie urządzenia.
- Nie narażaj urządzenia na nadmierne działanie dymu lub kurzu.
- Nie dotykaj ekranu ostrym przedmiotem.
- Unikaj kontaktu urządzenia z cieczami lub wilgocią.

Dane techniczne

Zakres temperatury pracy:	0 - 45°C
Zasięg działania:	w typowym budynku, przy standardowej konstrukcji ścian - ok. 30 m; w terenie otwartym - do 300 m
Częstotliwość radiowa:	868,850 MHz 869,000 MHz
Moc sygnału radiowego:	Do 11 dBm
Stopień ochrony:	IP20

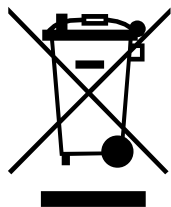
AURATON Aquila Mini R:

Zasilanie:	bateria litowa (wbudowana fabrycznie). Bateria niewymienialna.
Ilość poziomów temperatury:	1
Temperatura przeciwzamrozeniowa:	7 °C
Zakres sterowania temperatury:	7 °C; 15 - 35 °C
Sygnalizacja stanu pracy:	dioda LED
Wymiary [mm]:	75 x 35 x 14

AURATON Fornax:

Zasilanie:	230 V AC, 50 Hz, 1,5 W
Sygnalizacja stanu pracy:	Diody LED, dźwiękowa
Obciążalność przekaźnika:	Max. 250 V AC, max. 16 A
Kategoria odbiornika:	2
Sugerowane miejsce montażu:	W pobliżu kotła, pompy kotła
Wymiary [mm]:	100 x 100 x 29

Utylizacja urządzenia



Urządzenia są oznaczone symbolem przekreślonego kontenera na odpady. Zgodnie z Dyrektywą Europejską 2012/19/UE oraz Ustawą o zużyтым sprzęcie elektrycznym i elektronicznym takie oznakowanie informuje, że sprzęt ten, po okresie jego użytkowania nie może być umieszczany łącznie z innymi odpadami pochodzącymi z gospodarstwa domowego.

Użytkownik jest zobowiązany do oddania go w punkcie odbioru zużytego sprzętu elektrycznego i elektronicznego.

LARS Andrzej Szymański niniejszym oświadcza, że typ urządzenia radiowego AURATON Aquila Mini SET jest zgodny z dyrektywą 2014/53/UE i 2011/65/UE. Pełny tekst deklaracji zgodności UE jest dostępny poniżej w dziale do pobrania.

Adres i kontakt do producenta:

LARS, ul. Świerkowa 14
64-320 Niepruszewo
www.auraton.pl

Do pobrania

- [Instrukcja obsługi](#)
- [Deklaracja zgodności AURATON Aquila Mini R](#)

- [Deklaracja zgodności AURATON Fornax](#)