

AURATON Aries

Instrukcja obsługi ver. 20200817

W dokumencie zebrano informacje dotyczące bezpieczeństwa, montażu i użytkowania urządzenia AURATON Aries.

Bezprzewodowa listwa sterująca ogrzewaniem podłogowym

AURATON Aries to 8-strefowa, bezprzewodowa listwa sterująca ogrzewaniem podłogowym, przeznaczona do współpracy z siłownikami AURATON Vela, pompą C.O. oraz urządzeniem grzewczym. Sterowanie poszczególnymi strefami grzewczymi odbywa się za pomocą bezprzewodowych regulatorów temperatury marki AURATON.

UWAGA:



Wszelkie podłączenia należy wykonywać przy odłączonym źródle zasilania.



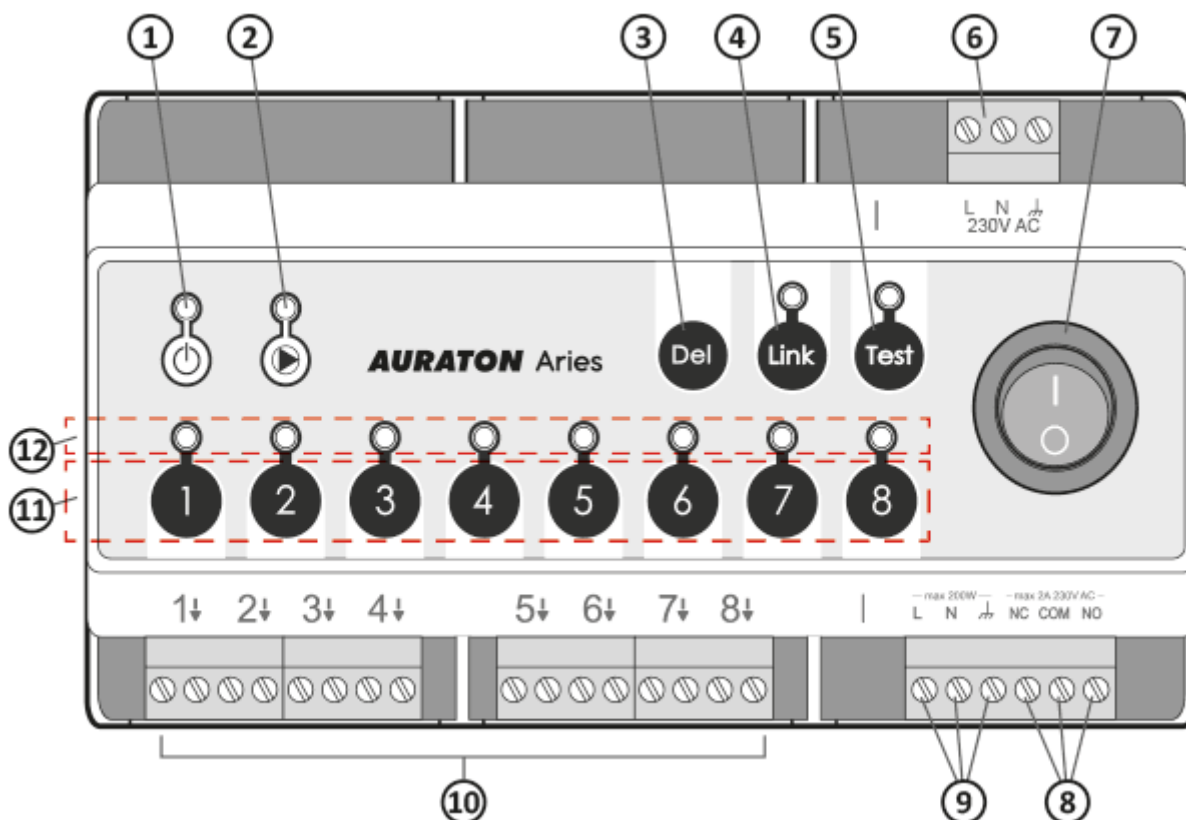
AURATON Aries jest przeznaczony do montażu na szynie DIN w szafkach instalacyjnych. Nie należy stosować metalowych szafek ze względu na utrudnioną łączność radiową.



Działanie

AURATON Aries obsługuje 8 oddzielnych stref grzewczych plus dodatkowo może spełniać funkcje:

- sterowania pompą obiegową C.O.,
- sterowania piecem C.O. poprzez przekaźnik ze stykami bezpotencjałowymi,
- łączenia się z innymi AURATON Aries (do 10 sztuk w systemie) w celu synchronizacji sterowania pompą C.O. oraz piecem C.O., testowania siły sygnału radiowego z regulatorów bezprzewodowych AURATON.

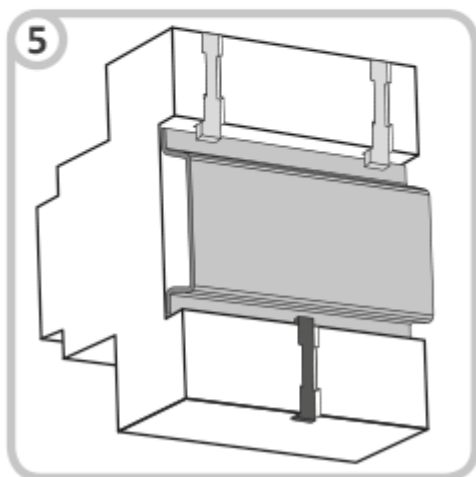
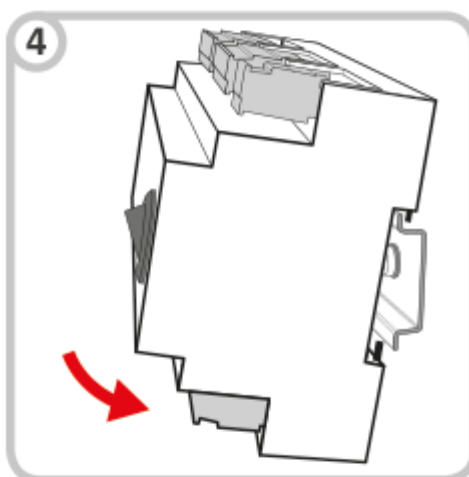
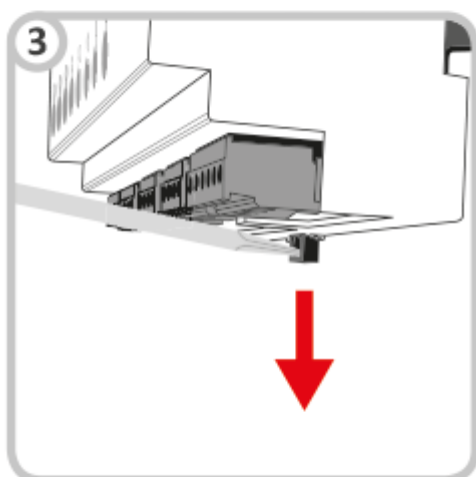
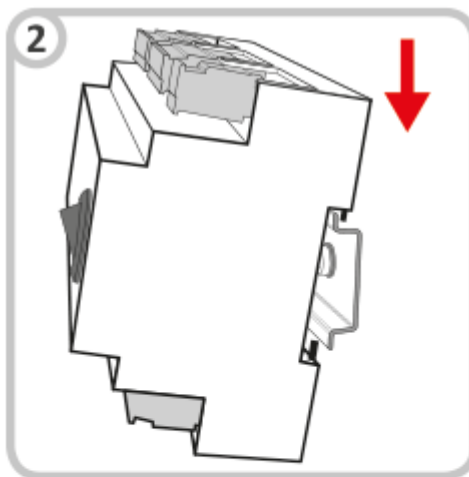
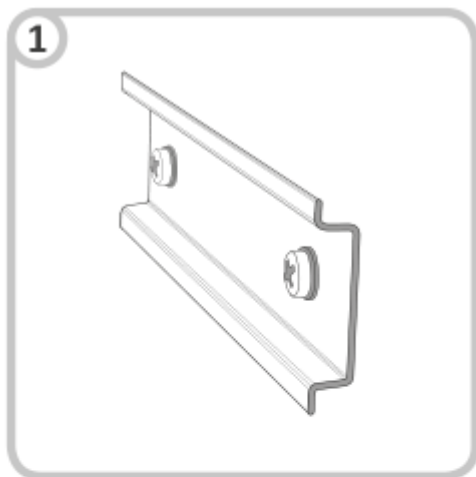
Opis urządzenia, przycisków i kontrolki



1. Kontrolka sygnalizująca stan zasilania.
2. Kontrolka sygnalizująca stan pracy pompy C.O.
3. Przycisk **(Del)** usuwania regulatorów lub powrotu do ustawień fabrycznych.
4. Przycisk **(Link)** synchronizacja urządzeń Aries między sobą
5. Przycisk **(Test)** z kontrolką trybu pracy funkcji testera.
6. L, N,  - przyłącze zasilania 230V AC
7. Wyłącznik sieciowy
8. NC, COM, NO - styki bezpotencjałowe przekaźnika
9. Sterowanie Pompą C.O. (L, N, )
10. Przyłącza stref grzewczych 1-8 (siłowników)
11. Przyciski stref grzewczych 1-8
12. Kontrolki sygnalizujące działanie stref 1-8

Montaż na szynie DIN

1. Szyna DIN.
2. Zaczepić AURATON Aries na szynie DIN górnymi zaczepami.
3. Odciągnąć dolny zaczep w dół za pomocą „płaskiego” śrubokrętu.
4. Umieścić AURATON Aries we właściwym miejscu.
5. Zwolnić dolny zaczep.



UWAGA:

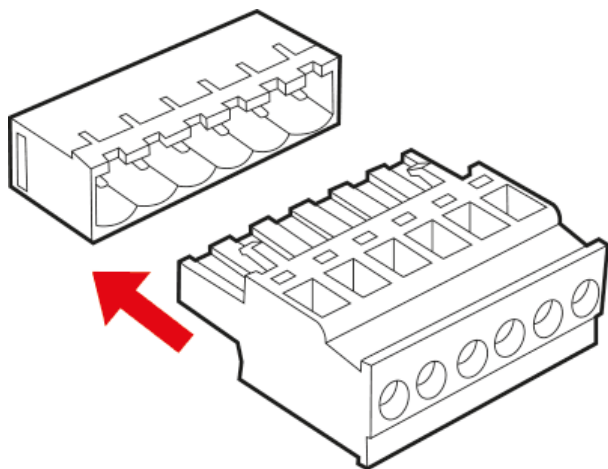
Dla ułatwienia montażu przyłącza są zaopatrzone w wyciągane zaciski. Przed wykonaniem połączeń kablowych można je odłączyć od AURATON Aries.



UWAGA:



Wszelkie podłączenia należy wykonywać przy odłączonym źródle zasilania.



Sygnalizacja pracy AURATON Aries

AURATON Aries sygnalizuje stany pracy za pomocą diod LED.

- **Kontrolka sygnalizująca stan zasilania (czerwona):**

Kontrolka zasilania zgaszona	AURATON Aries wyłączony
Kontrolka zasilania świeci	AURATON Aries pracuje w trybie normalnej pracy

- **Kontrolka sygnalizująca stan pracy pompy C.O. (zielona):**

Kontrolka zgaszona	Brak sterowania pompy C.O.
Kontrolka miga	Oczekiwanie na załączenie pompy (zwłoka 3 minuty)

Kontrolka świeci	Pompa C.O. załączona
------------------	----------------------

- **Kontrolki sygnalizujące pracę stref grzewczych:**

Kontrolka zgaszona	Ogrzewanie wyłączone
Kontrolka świeci	Ogrzewanie załączone
Kontrolka miga wolno (co 0,5s.)	Strefa w trybie parowania
Kontrolka miga szybko	Strefa w trybie wymeldowania

- **Kontrolka sygnalizująca LINK:**

Kontrolka zgaszona	Brak sparowania z kolejnym AURATON Aries
Kontrolka świeci na 10%	Auraton Aries sparowany z kolejnym AURATON Aries (AURATON Aries w trybie LOKALNY)
Kontrolka świeci na 100%	Auraton Aries sparowany z kolejnym AURATON Aries (AURATON Aries w trybie GLOBALNY)

Sterowanie pompą C.O. oraz przekaźnika

(pojedynczy AURATON Aries)

Pompa C.O. lub piec zostaje załączony, jeżeli w którejkolwiek ze stref grzewczych zostanie załączone grzanie – zaświeci się kontrolka sygnalizująca pracę pompy C.O.

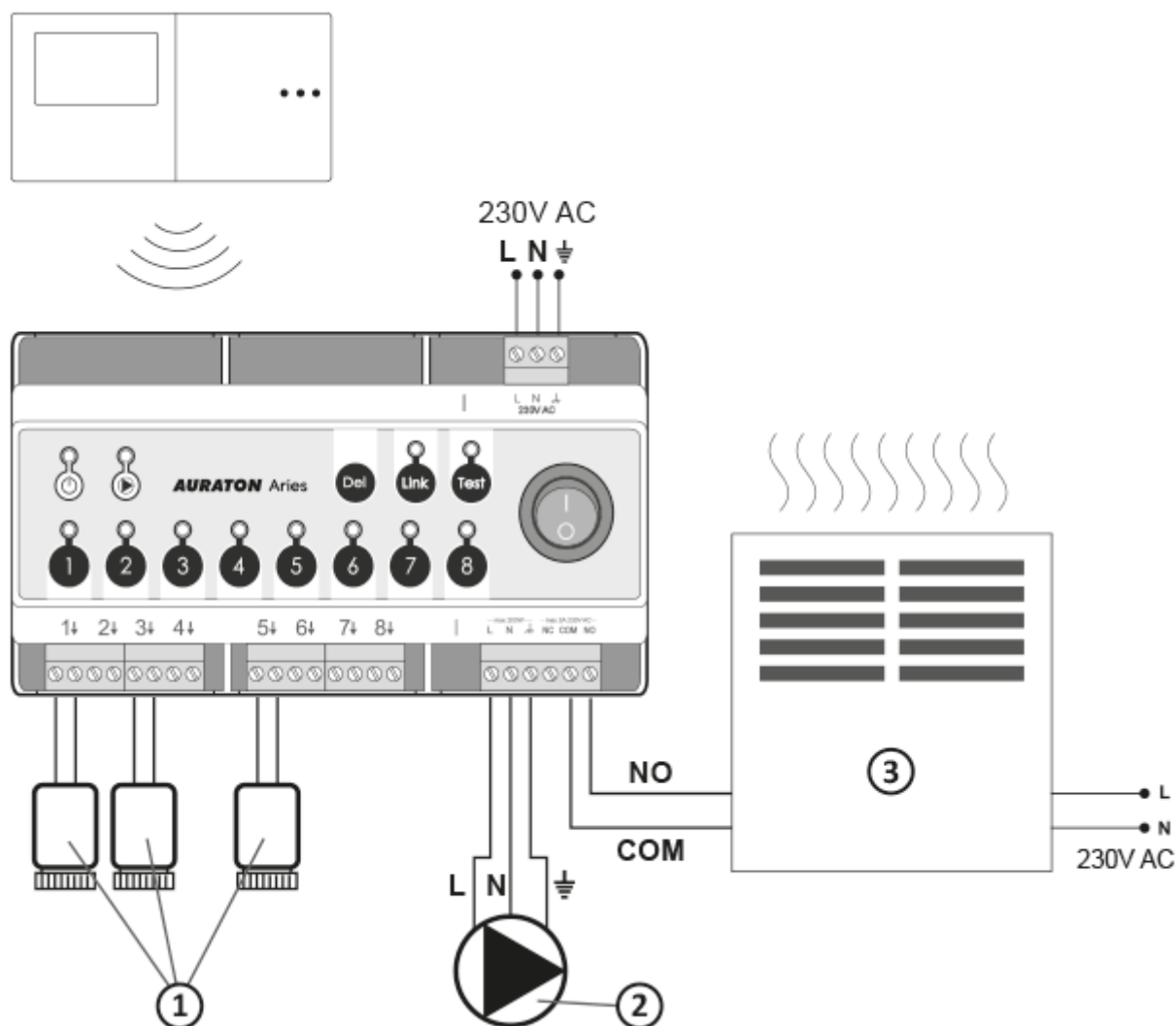
Wyłączenie pompy C.O. lub przekaźnika następuje wtedy, kiedy żadna strefa grzewcza nie jest aktywna – kontrolka pracy pompy C.O. będzie wygaszona.

Dla poprawy działania układu grzewczego, AURATON Aries został wyposażony w układ czasowego opóźnienia załączania pompy C.O.

W momencie włączenia ogrzewania najpierw zostają załączone siłowniki, a następnie po upływie 3 minut zostaje włączona pompa C.O. oraz przekaźnik. Czas oczekiwania na załączenie pompy oraz przekaźnika sygnalizowane jest miganiem kontrolki pompy. Po tym czasie zostaje włączona pompa oraz przekaźnik a kontrolka świeci na stałe.

Takie działanie AURATON Aries ma za zadanie racjonalnie zarządzać ogrzewaniem jak i nie dopuścić

do nadmiernego obciążenia pompy C.O. co mogłoby doprowadzić do jej przedwczesnego zużycia.



1. Siłowniki
2. Pompa C.O.
3. Urządzenie grzewcze, np. piec gazowy

Informacje i uwagi

- Do każdej strefy można sparować tylko jeden regulator. Regulator, poprzez niezależny kanał, przekazuje do AURATON Aries dwa parametry:
 - temperaturę aktualną,
 - temperaturę zadaną.
- Jeżeli AURATON Aries utraci kontakt z regulatorem danej strefy, przechodzi w tej strefie do pracy

automatycznej AUTO24. AURATON Aries będzie realizował zapamiętane cykle grzania z ostatnich 24h.

UWAGA:

Producent sugeruje sparowanie co najmniej 1 regulatora tygodniowego AURATON, aby funkcja AUTO24 działała precyzyjniej.

- Włączenie i wyłączenie AURATON Aries odbywa poprzez wyłącznik sieciowy.

Parowanie regulatorów bezprzewodowych do strefy

1. Wcisnąć przycisk danej strefy na 3s, poczekać na pojedynczy sygnał dźwiękowy, następnie puścić przycisk. Wejście strefy w stan parowania sygnalizowane jest pulsowaniem kontrolki danej strefy (0,5s/0,5s).
2. Po wprowadzeniu jednej strefy w tryb parowania można w ten tryb wprowadzić także inne strefy poprzez krótkie naciśnięcie przycisku innej strefy. Daje to możliwość jednoczesnego sparowania tego samego regulatora i/lub termometru do więcej niż jednej strefy. Krótkie wciśnięcie przycisku dla strefy, która już znajdowała się w trybie parowania powoduje wyłączenie trybu parowania dla tej strefy *Wyłączenie trybu parowania we wszystkich strefach powoduje przejście AURATON Aries do trybu normalnej pracy*).

UWAGA:

Tryb parowania zostaje automatycznie wyłączony po 60 s od wprowadzenia ostatniej strefy w tryb parowania lub po poprawnym sparowaniu regulatora lub po krótkim naciśnięciu przycisku **DEL**.

W celu sparowania bezprzewodowych regulatorów AURATON do strefy należy:

3. Chcąc sparować regulator bezprzewodowy do strefy (lub kilku stref) należy włączyć tryb parowania w pożądanym strefach, a następnie uruchomić parowanie w regulatorze przez wciśnięcie przycisku parowania na dłużej niż 5 s. *(dokładny opis parowania regulatorów bezprzewodowych AURATON znajduje się w instrukcji obsługi regulatora)*.

4. Prawidłowe sparowanie regulatora jest potwierdzone jednym 1-sekundowym sygnałem akustycznym. Po sparowaniu urządzenia bezprzewodowego, AURATON Aries przechodzi do trybu normalnej pracy.

Czynności parowania należy przeprowadzić odpowiednio dla wszystkich żądanych stref.

UWAGA:

Należy pamiętać, że po sparowaniu do strefy nowego regulatora, poprzedni regulator danej strefy zostanie usunięty.

Usuwanie regulatorów bezprzewodowych ze strefy

Usuwanie regulatora bezprzewodowego z pojedynczego kanału

1. Jeżeli znamy strefę do której sparowane było urządzenie, wciskamy przycisk tej strefy, na więcej niż 5 s. Po 3 s. usłyszymy pojedynczy sygnał dźwiękowy parowania – nie puuszczamy przycisku. Po kolejnych 2 s. usłyszymy dwukrotny sygnał dźwiękowy i strefa automatycznie wchodzi w tryb usuwania (szybsze miganie kontrolki).
2. Należy wcisnąć przycisk parowania w regulatorze bezprzewodowym, który chcemy usunąć ze strefy (patrz instrukcja obsługi regulatora). Po 3 krótkich sygnałach akustycznych regulator został usunięty, a AURATON Aries przejdzie do normalnej pracy.

Usuwanie regulatora bezprzewodowego ze wszystkich kanałów

1. Wciskamy przycisk **DEL** na więcej niż 5 s. Po dwukrotnym sygnale dźwiękowym wszystkie strefy, do których były sparowane jakiegokolwiek regulatory bezprzewodowe, wchodzi w tryb usuwania. Migają kontrolki wszystkich stref, do których sparowane są regulatory bezprzewodowe.
2. Należy wcisnąć przycisk parowania w regulatorze (*patrz instrukcja obsługi regulatora*),

które chcemy usunąć ze strefy (lub stref). AURATON Aries sam odnajdzie w której strefie lub strefach regulator był sparowany i usunie je z wszystkich tych stref znajdujących się w trybie usuwania. Jeżeli w danej strefie dioda przestanie szybko migać, świadczy to o poprawnym usunięciu regulatora z tej strefy.

3. Jeżeli po usunięciu nadal szybko migają kontrolki któreś ze stref oznacza to, że AURATON Aries czeka na usunięcie kolejnych regulatorów.

UWAGA:

Tryb usuwania w danej strefie zostaje automatycznie wyłączony po 60 s. od wprowadzenia ostatniej strefy w tryb usuwania, lub po usunięciu regulatora do danej strefy, lub po krótkim naciśnięciu przycisku **DEL**.

4. Jeżeli wszystkie kontrolki przestaną szybko migać, Auraton Aries przejdzie do normalnej pracy.

Usuwanie regulatora bez jego użycia

1. W tym celu należy wybrać strefę, z której chcemy usunąć i przytrzymać przycisk danej strefy przez 5 sekund. Po dwukrotnym sygnale dźwiękowym należy zwolnić przycisk (szybkie miganie diody) i ewentualnie krótkim wciśnięciem przycisku wybrać kolejną strefę.
2. Następnie należy przez 5 sekund przytrzymać przycisk **DEL** co spowoduje usunięcie regulatora z danej strefy, będzie to potwierdzone sygnałem dźwiękowym.

Usunięcie wszystkich regulatorów (RESET fabryczny)

Po wyłączeniu **AURATON Aries** wyłącznikiem sieciowym należy wcisnąć i przytrzymać przycisk **DEL** i ponownie włączyć urządzenie. RESET fabryczny zostanie potwierdzony potrójnym sygnałem dźwiękowym.

Łączenie AURATON Aries w jeden system sterujący pompą C.O. i przełącznikiem

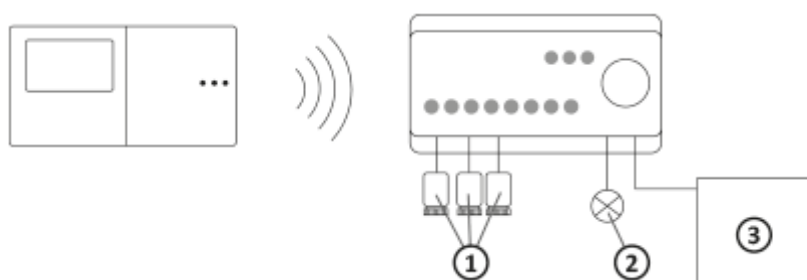
AURATON Aries może pracować w trzech trybach:

- tryb LOKALNY sterowania pompą C.O. i przełącznikiem pieca,
- tryb GLOBALNY 1 sterowania pompą C.O. i przełącznikiem pieca,
- tryb GLOBALNY 2 sterowania przełącznikiem pieca.

Tryb LOKALNY

AURATON Aries steruje pompą C.O. i przełącznikiem pieca zależnie od stanu swoich stref grzewczych.

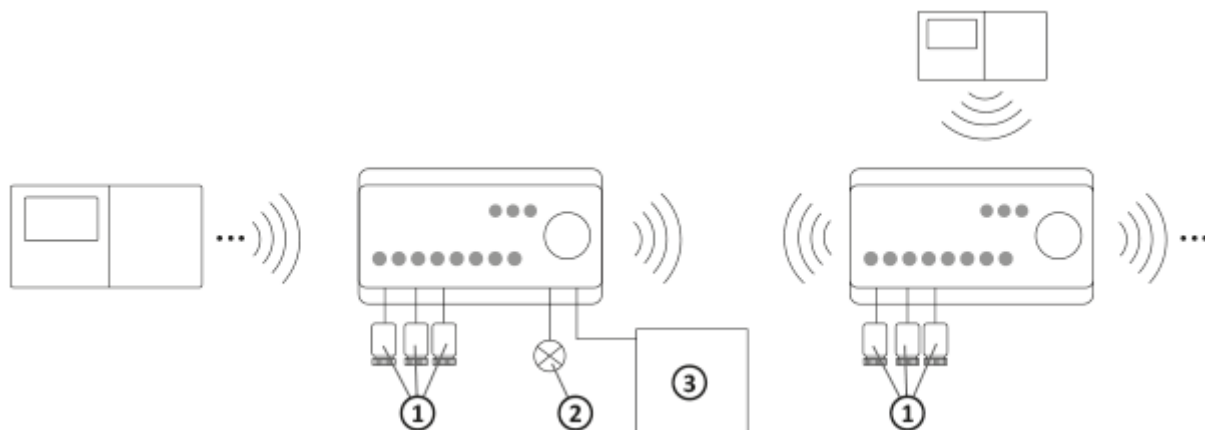
W tym przypadku funkcja LINK jest niewykorzystywana.



1. Siłowniki
2. Pompa C.O.
3. Piec C.O.

Tryb GLOBALNY 1

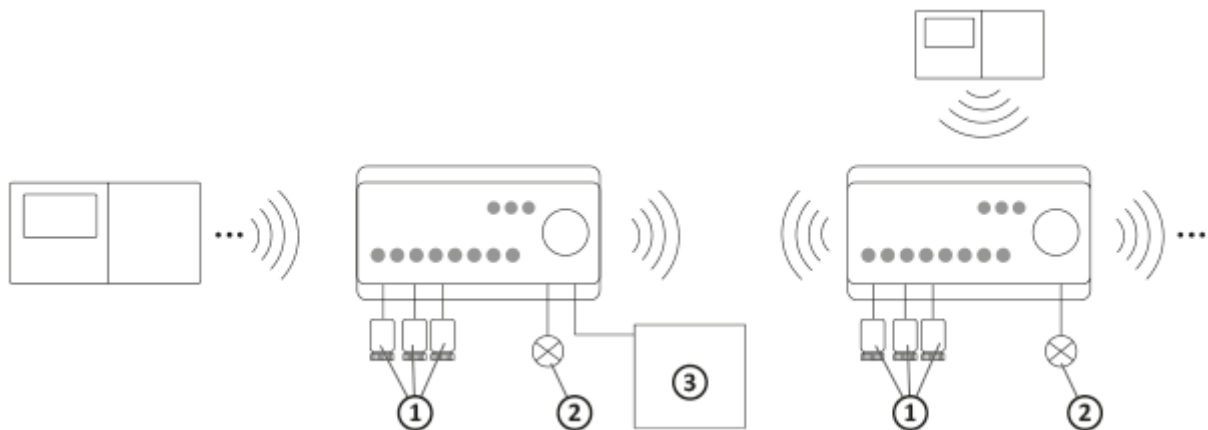
Układ z wykorzystaniem wielu listew AURATON Aries oraz jednej pompy C.O. AURATON Aries steruje pompą C.O. i przekaźnikiem pieca zależnie od stanu swoich stref grzewczych **oraz od stanu stref grzewczych regulatora/regulatorów z nią sparowanych.**



1. Siłowniki
2. Pompa C.O.
3. Piec C.O.

Tryb GLOBALNY 2

Układ z wykorzystaniem wielu listew AURATON Aries oraz kilku pomp dla każdej strefy. AURATON Aries steruje pompą C.O. zależnie od stanu swoich stref grzewczych, a przekaźnikiem pieca zależnie od stanu swoich stref grzewczych **oraz od stanu stref grzewczych regulatora/regulatorów z nią sparowanych.**



1. Siłowniki
2. Pompa C.O.
3. Piec C.O.

Tryb GLOBALNY 1 lub 2 powinien zostać ustawiony w AURATON Aries, który będzie sterował piecem C.O. poprzez przekaźnik bezpotencjałowy. Jeśli przy piecu znajduje się główna pompa C.O. to AURATON Aries powinien pracować w trybie GLOBALNY 1.

Przy włączonym AURATON Aries w trybie normalnej pracy, należy nacisnąć przycisk LINK przez 3 s. Usłyszymy pojedynczy sygnał akustyczny i zacznie pulsować kontrolka **LINK** (0,5/0,5 s.).

Następnie w ciągu 60 s. na drugim urządzeniu AURATON Aries również należy wykonać tę samą operację. Poprawne sparowanie sygnalizowane jest sygnałem dźwiękowym oraz świeceniem na 10% kontrolki **LINK** w obu lub więcej urządzeniach.

Aby urządzenia mogły się ze sobą komunikować, jedną z nich należy wprowadzić w tryb GLOBALNY (patrz rozdział „Przełączenie trybu pracy”).

UWAGA:

Jeśli urządzenia AURATON Aries mają pracować niezależnie to nie ma potrzeby ich parować.

Jeśli istnieje konieczność zastosowania więcej niż dwóch sztuk AURATON Aries to każdą kolejną sztukę należy sparować do AURATON Aries ustawiając go jako GLOBALNY.

Maksymalnie można sparować do 10 sztuk AURATON Aries.

Przełączenie trybu pracy

Przełączenie **między trybem** GLOBALNY 1, GLOBALNY 2 i LOKALNY odbywa się poprzez 5-cio krotne wciśnięcie przycisku **LINK**.

- Załączenie trybu GLOBALNY 1 sygnalizowane jest jednokrotnym sygnałem dźwiękowym oraz błysnięciem diody LINK.
- Załączenie trybu GLOBALNY 2 sygnalizowane jest dwukrotnym sygnałem dźwiękowym oraz dwukrotnym błysnięciem diody LINK.
- Załączenie trybu LOKALNY sygnalizowane jest trzykrotnym sygnałem dźwiękowym oraz trzykrotnym błysnięciem diody LINK.

UWAGA:

W danym zestawie tylko jeden AURATON Aries może pracować w trybie GLOBALNY. Po włączeniu trybu GLOBALNY w jednym AURATON Aries i próbą włączenia tego trybu w kolejnym spowoduje automatyczne przełączenie na kolejny AURATON Aries.

Jeśli zaistnieje konieczność usunięcia danego AURATON Aries z zestawu to należy przycisnąć przycisk **LINK** przez minimum 5 sekund i po usłyszeniu dwukrotnego sygnału dźwiękowego (szybkie miganie diody) zwolnić przycisk po czym wcisnąć i przytrzymać przycisk **DEL** przez 5 sekund. Prawidłowe usunięcie sygnalizowane jest 3 krotnym sygnałem dźwiękowym.

UWAGA:

AURATON Aries który jest ustawiony jako GLOBALNY powinien być podłączony do pieca celem jego sterowania. Odbiera on wówczas sygnały od pozostałych AURATON Aries, które działają w trybie LOKALNY i zgłaszają zapotrzebowanie na ciepło.

Test sygnału radiowego

AURATON Aries wyposażony jest w funkcję testera sygnału radiowego. Aby włączyć tę funkcję należy:

1. Należy przytrzymać przez 5 sekund przycisk **TEST**. Włączenie funkcji sygnalizowane jest miganiem kontrolki **TEST** oraz naprzemiennym świeceniem kontrolki stref grzewczych.
2. Następnie chcąc sprawdzić poziom sygnału z poszczególnego regulatora należy na nim przytrzymać przycisk parowania (patrz instrukcja regulatora) przez 5 sekund aby wymusić wysłanie sygnału parowania.
3. Przy prawidłowym odebraniu sygnału przez AURATON Aries od regulatora (potwierdzony długim sygnałem dźwiękowym), poziom sygnału przedstawiony jest za pomocą kontrolki stref grzewczych. Kontrolka 1 oznacza poziom sygnału niewystarczający natomiast świecenie wszystkich kontrolki aż do 8 oznacza sygnał doskonały. W czasie trwania testu każdy odebrany sygnał z regulatora potwierdzany jest krótkim sygnałem dźwiękowym.
4. By wyłączyć funkcję testera należy ponownie przytrzymać przycisk **TEST** przez 5 sekund.

UWAGA:

Jeśli funkcja testera nie zostanie wyłączona przez użytkownika to AURATON Aries dokona tego automatycznie po upływie 10 minut od ostatniego naciśnięcia dowolnego przycisku.

Uruchomiony tryb testu nie ma wpływu na przebieg sterowania ogrzewaniem.

Uwagi dodatkowe

- Przy większej odległości testowanego regulatora będzie się świeciło odpowiednio mniej kontrolki.
- Należy przyjąć, że jeżeli świecą tylko 2 diody, zalecane jest zastosowanie repeatera **AURATON Lepus** (wzmacniacza) sygnału radiowego.
- Jeżeli świeci się tylko jedna dioda, należy przyjąć, że repeater **AURATON Lepus** jest niezbędny dla stabilnej pracy systemu.
- Mogą istnieć lokalizacje regulatorów bezprzewodowych, o bardzo utrudnionej propagacji sygnału radiowego. W tym przypadku zastosowanie repeatera AURATON Lepus (wzmacniacza) sygnału radiowego pomiędzy regulatorami, a AURATON Aries zagwarantuje

poprawną pracę systemu.

- W skrajnych przypadkach (duże odległości, metalowe przeszkody, więcej kondygnacji, itd.) może się okazać niezbędne zastosowanie więcej niż jednego repeatera **AURATON Lepus** do prawidłowego przekazania sygnału.
- Więcej informacji o możliwościach repeaterów **AURATON Lepus** znajdują się na stronie producenta pod adresem www.auraton.pl
- AURATON Aries wyposażony jest w funkcję **testowania siłowników** w czasie ich pracy. Przy podłączeniu siłowników i uruchomieniu urządzenia AURATON Aries sprawdza czy siłowniki zostały podłączone i ten fakt zapisuje w pamięci. Jeśli w czasie pracy sterownika doszłoby do uszkodzenia któregoś siłownika to będzie słyszalny podwójny alarm dźwiękowy z jednoczesnym miganiem kontrolki danej strefy. **Kontrola siłowników odbywa się co 30 minut poprzez odłączenie ich na 3 sekundy i ponownym włączeniu.**

Do każdej ze stref można podłączyć maksymalnie 3 siłowniki marki AURATON.

UWAGA:



Wszelkie podłączenia należy wykonywać przy odłączonym źródle zasilania. Zaleca się powierzenie instalacji Auraton Aries profesjonalistom.



Ze względu na prawidłową pracę oraz ekranowanie sygnału radiowego, należy koniecznie montować sterownik w PLASTIKOWYCH szafkach elektrycznych na szynie DIN.

Dane techniczne

Zasilanie:	230V AC, 50Hz, 1,5 W
Zakres temperatury pracy:	0 - 45°C
Sygnalizacja stanu pracy:	Diody LED, dźwiękowa
Ilość niezależnie sterowanych stref grzewczych:	8
Obciążalność przekaźnika:	Max. 250V AC, max. 2 A (styki bezpotencjałowe COM, NO, NC)

Obciążalność wyjść sterujących głowicami 230V:	Max. 30 W, do 3 siłowników AURATON Vela, na strefę
Obciążalność wyjścia pompy C.O. 230V:	Max. 200 W
Opóźnienie załączenia przekaźnika oraz pompy:	Około 3 minuty
Zasięg działania:	W typowym budynku, przy standardowej konstrukcji ścian – ok. 30 m, w terenie otwartym – do 300 m
Częstotliwość radiowa:	868,850 MHz 869,000 MHz
Kategoria odbiornika:	2
Moc sygnału radiowego:	Do 11 dBm
Sugerowane miejsce montażu:	Na szynie DIN skrzynki rozdzielacza
Wymiary [mm]:	158,90 x 90,00 x 58,50

Utylizacja urządzenia



Urządzenia są oznaczone symbolem przekreślonego kontenera na odpady. Zgodnie z Dyrektywą Europejską 2012/19/UE oraz Ustawą o zużyтым sprzęcie elektrycznym i elektronicznym takie oznakowanie informuje, że sprzęt ten, po okresie jego użytkowania nie może być umieszczany łącznie z innymi odpadami pochodzącymi z gospodarstwa domowego.

Użytkownik jest zobowiązany do oddania go w punkcie odbioru zużytego sprzętu elektrycznego i elektronicznego.

LARS Andrzej Szymański niniejszym oświadcza, że typ urządzenia radiowego AURATON Aries jest zgodny z dyrektywą 2014/53/UE i 2011/65/UE. Pełny tekst deklaracji zgodności UE jest dostępny poniżej w dziale do pobrania.

Adres i kontakt do producenta:

LARS, ul. Świerkowa 14
64-320 Niepruszewo
www.auraton.pl

Do pobrania

- [Instrukcja obsługi](#)
- [Deklaracja zgodności](#)