



AURATON Cetus

Instrukcja obsługi ver. 20211103

W dokumencie zebrano informacje dotyczące bezpieczeństwa, montażu i użytkowania urządzenia AURATON Cetus.

Dobowy, przewodowy regulator temperatury

AURATON Cetus to dobowy, przewodowy, regulator temperatury, przeznaczony do współpracy z gazowym lub elektrycznym urządzeniem grzewczym.



Funkcja „FrostGuard”

Chroniąca przed zamarznięciem pomieszczenia.



Możliwość czasowego obniżenia zaprogramowanej temperatury

Przez okres maksymalnie 12 godzin.



Tryb urlopowy

Do ośmiu dni niezależnej od zaprogramowanej temperatury.

LCD

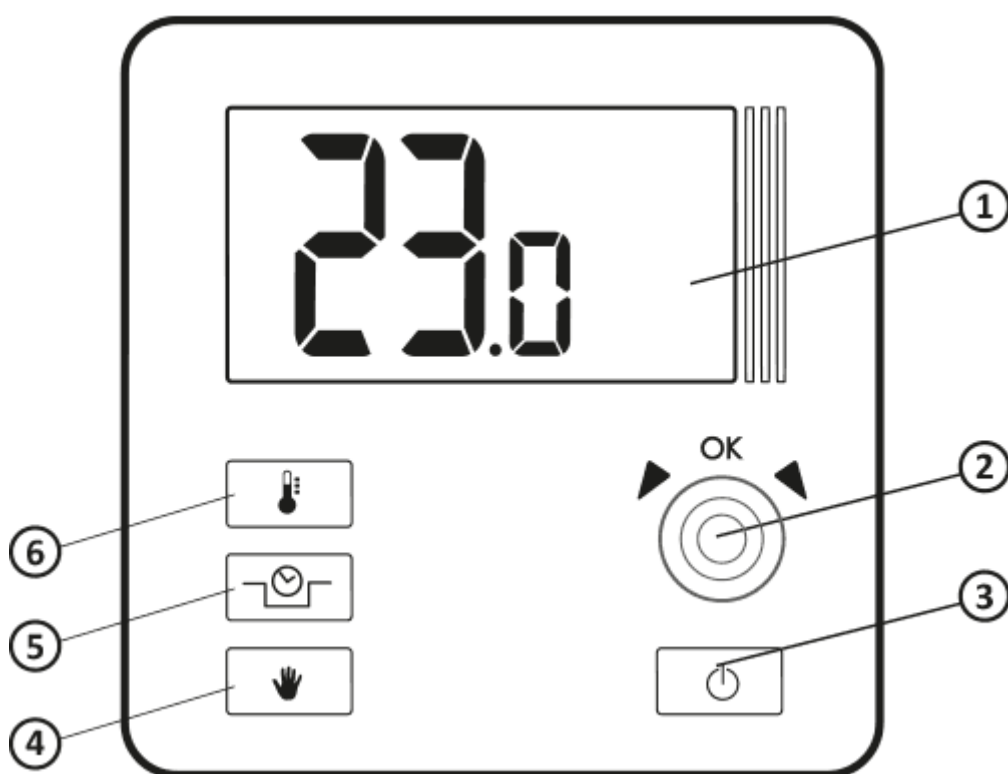
Podświetlany wyświetlacz LCD

Podświetlany wyświetlacz umożliwia nadzór pracy urządzenia nawet w słabo oświetlonych pomieszczeniach.

Opis AURATON Cetus

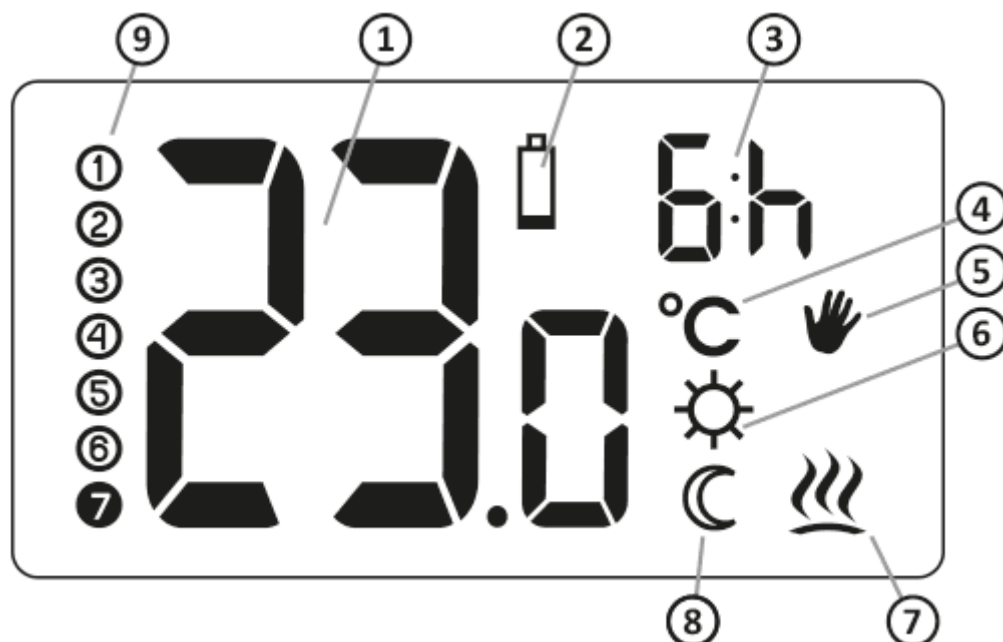
dobowy, przewodowy regulator temperatury

Na przedniej części obudowy regulatora znajduje się podświetlany wyświetlacz LCD, cztery przyciski funkcyjne oraz pokrętko nastawy temperatury z przyciskiem **OK**.



1. Wyświetlacz LCD
2. Pokrętko nastaw ze zintegrowanym przyciskiem **OK**
3. Przycisk wł./wył. regulatora
4. Przycisk trybu ręcznego
5. Przycisk trybu „czasowego obniżenia temperatury”
6. Przycisk nastawy temperatury

Wyświetlacz



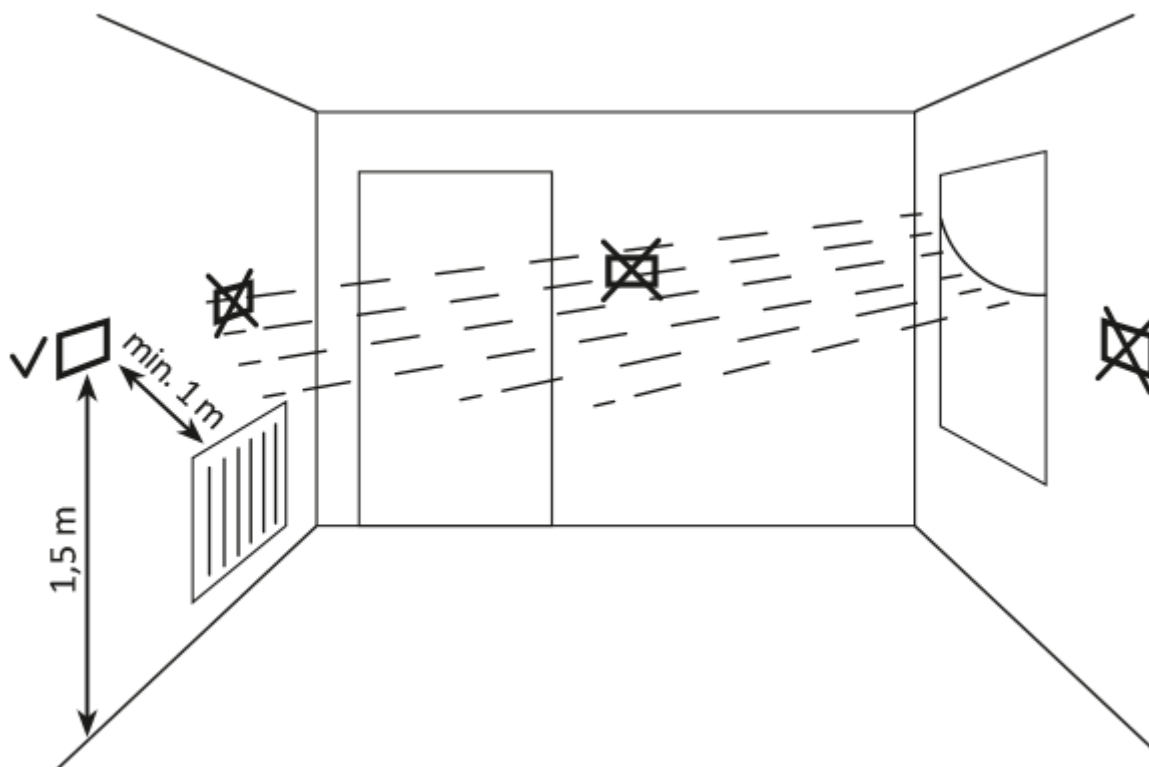
- 1. Temperatura** – W trybie normalnej pracy AURATON Cetus wyświetla temperaturę pomieszczenia, w którym jest zainstalowany.
- 2. Wyczerpanie baterii (🔋)**
Wskaźnik widoczny w momencie przekroczenia minimalnego dopuszczalnego poziomu napięcia baterii. Należy jak najszybciej wymienić baterie.
UWAGA: By zachować zaprogramowane parametry, czas operacji wymiany baterii nie powinien przekroczyć 30 sekund.
- 3. Wskaźnik trwania „czasowego obniżenia temperatury”**
Informuje, jak długo będzie jeszcze uruchomiony tryb „czasowego obniżenia temperatury”.
- 4. Jednostka temperatury**
Informuje o wyświetlaniu temperatury w stopniach Celsjusza (°C).
- 5. Wskaźnik trybu ręcznego (👉)**
Wskazuje na przejście do trybu ręcznego (urlopowego) nastawienia temperatury.
- 6. Wskaźnik zaprogramowania trybu czasowego obniżenia temperatury (⚙️)**
Wskazuje na zaplanowany przez użytkownika tryb „czasowego obniżenia temperatury”. Ukazuje się w momencie gdy tryb nie jest aktualnie realizowany, ale funkcja „czasowego obniżenia temperatury” jest aktywna. (więcej informacji w rozdziale „Nastawa trybu czasowego obniżenia temperatury”)
- 7. Wskaźnik załączenia AURATON Cetus (🔌)**
Piktogram informujący o stanie pracy urządzenia. Widoczny w momencie włączenia urządzenia sterowanego.
- 8. Wskaźnik trybu czasowego obniżenia temperatury (🕒)**

Ukazuje się w trakcie realizacji programu czasowego obniżenia temperatury.

9. Ilość dni trybu „urlopowego” (①-⑦)

Wskazuje ilość dni, na które zaplanowany został tryb urlopowy.

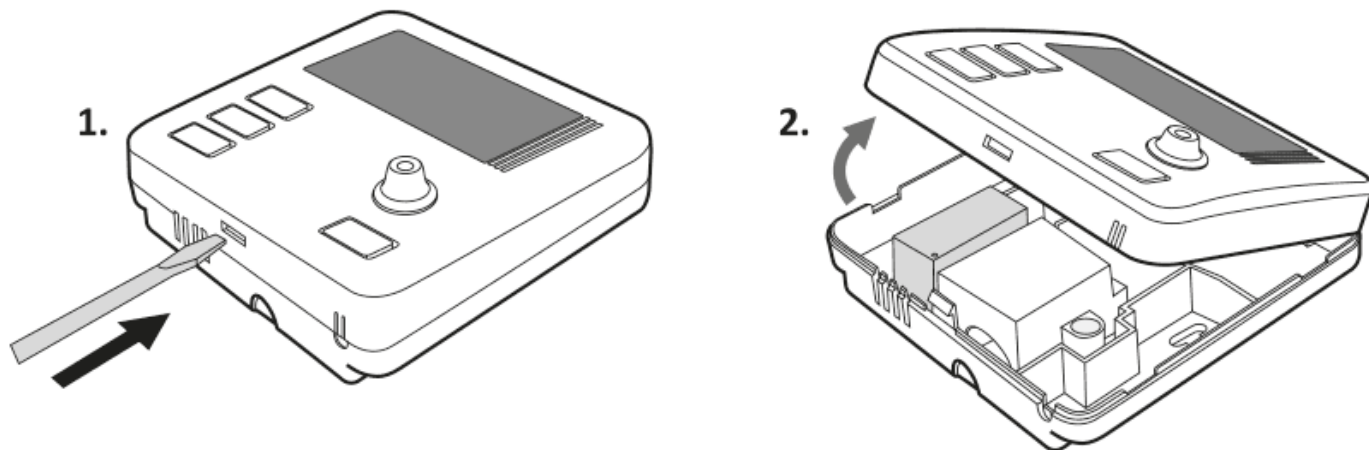
Wybór właściwej lokalizacji dla AURATON Cetus



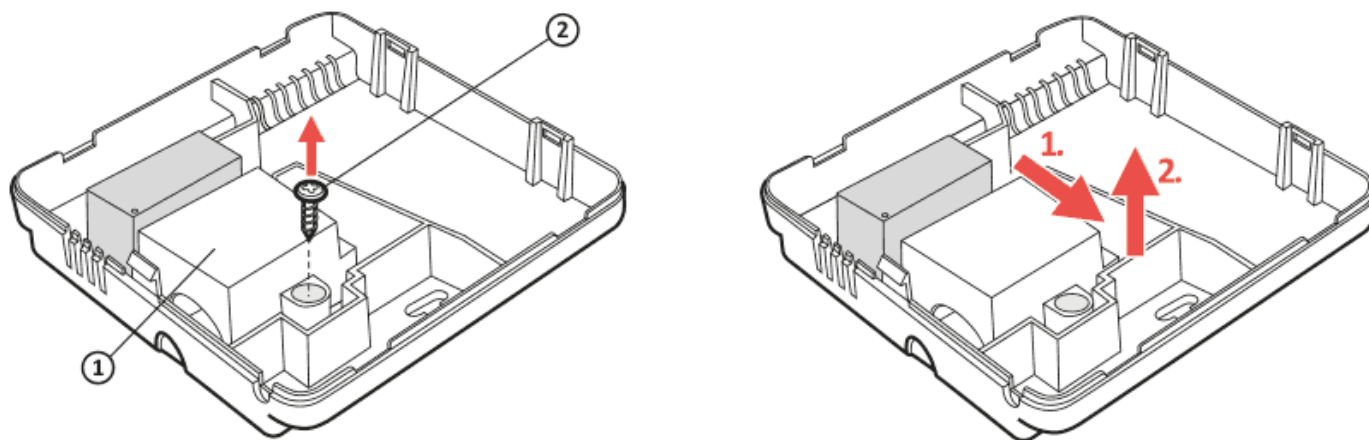
Na poprawne działanie AURATON Cetus w dużym stopniu wpływa jego lokalizacja. Usytuowanie w miejscu pozbawionym cyrkulacji powietrza lub bezpośrednio nasłonecznionym może spowodować nieprawidłową kontrolę temperatury. AURATON Cetus zainstalowany powinien być na wewnętrznej ścianie budynku (ścianie działowej), w środowisku swobodnej cyrkulacji powietrza. Należy unikać bliskości urządzeń emitujących ciepło (telewizor, grzejnik, lodówka) lub lokacji narażonych bezpośrednio na działanie promieni słonecznych. Problemy w prawidłowym działaniu może spowodować sąsiedztwo drzwi, narażające AURATON Cetus na ewentualne drgania.

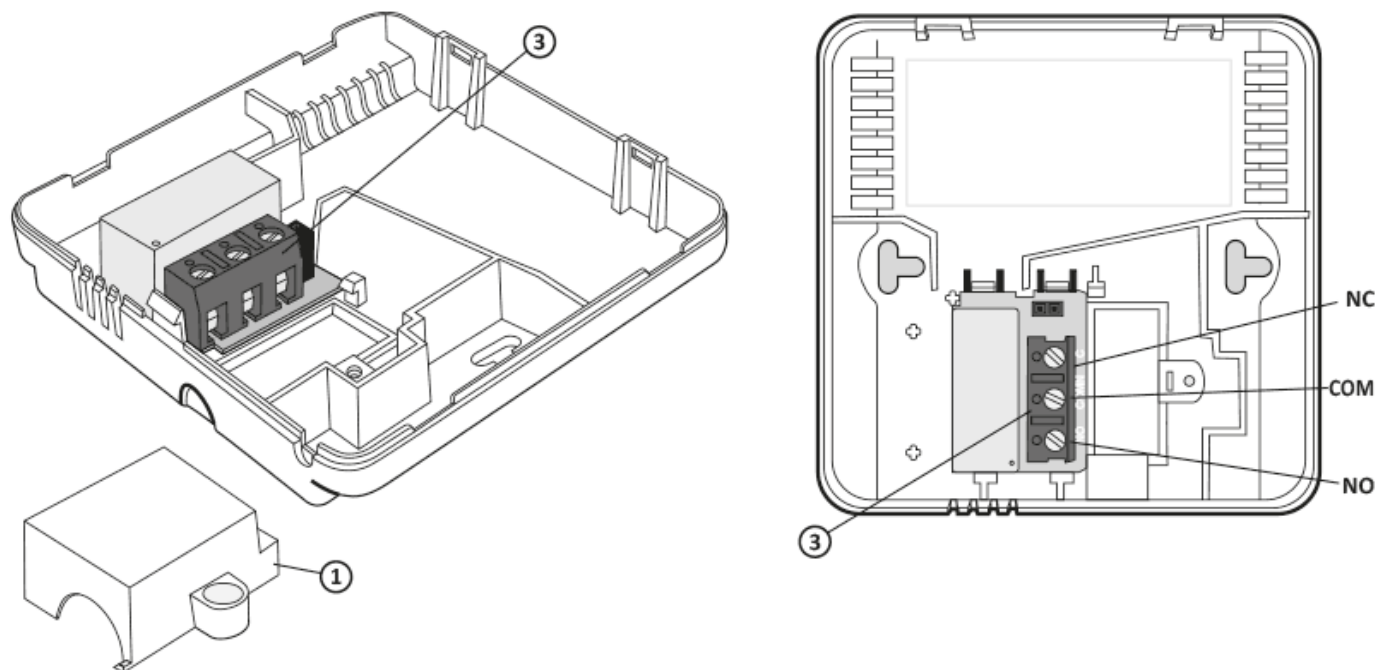
Podłączenie przewodów do AURATON Cetus

By podłączyć przewody należy zdjąć obudowę w sposób pokazany poniżej:



Zaciski przewodów znajdują się na tylnej ściance AURATON Cetus, **pod plastikową osłoną**.





1. osłona
2. wkręt
3. zaciski przewodów

Jest to typowy jednobiegunowy przekaźnik dwustanowy. W większości przypadków zacisk NC nie jest wykorzystywany.

UWAGA:

Po podłączeniu przewodów należy z powrotem zamontować plastikową osłonę.

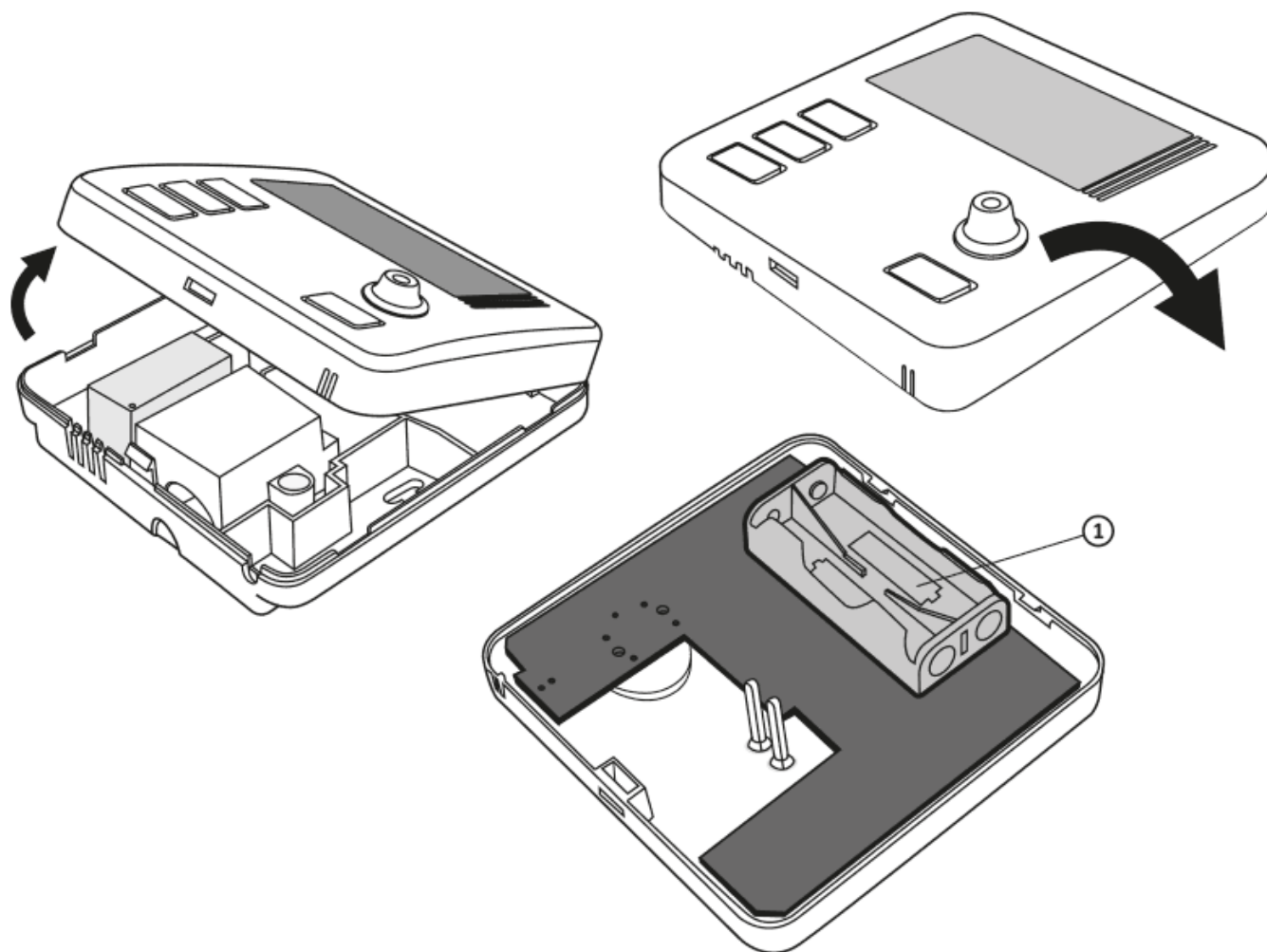
Wymiana baterii

Gniazdo baterii znajduje się wewnątrz AURATON Cetus na przedniej części obudowy. By zainstalować baterie należy zdjąć obudowę regulatora w sposób pokazany w rozdziale „Podłączenie przewodów do AURATON Cetus”.

UWAGA:

Do zasilania regulatorów marki AURATON zalecamy baterie alkaliczne. Nie należy stosować


„akumulatorków” ze względu na zbyt niskie napięcie znamionowe.



1. - Gniazdo baterii AAA 1,5 V

Włóż dwie baterie AAA 1,5V do gniazda baterii zwracając uwagę na prawidłowe ułożenie biegunów baterii.

UWAGA:

Po wymianie baterii i złożeniu obudowy zalecamy dwukrotne wciśnięcie przycisku  w celu ustabilizowania pracy przekaźnika.

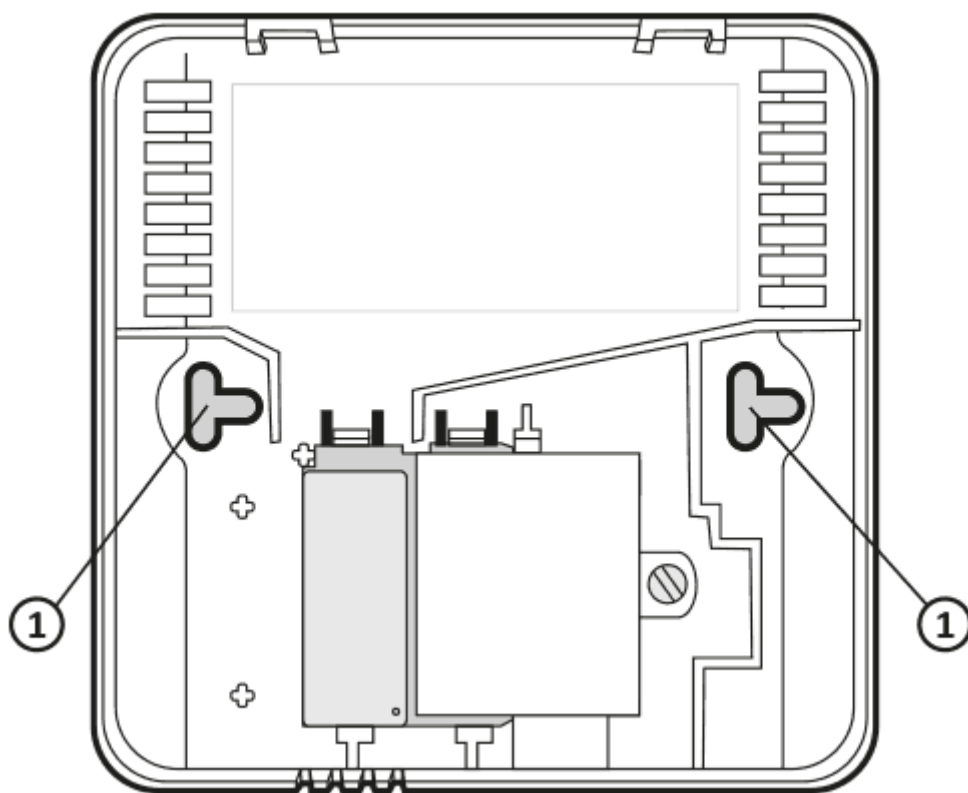
Mocowanie AURATON Cetus - dobowego, przewodowego regulatora temperatury

By przymocować regulator AURATON Cetus do ściany należy:

1. Zdjąć obudowę regulatora (w sposób pokazany w rozdziale „Podłączenie przewodów do AURATON Cetus”)
2. W ścianie wywiercić dwa otwory o średnicy 6 mm (rozstaw otworów wyznaczyć przy pomocy tylnej części obudowy AURATON Cetus).
3. Włożyć kołki rozporowe w wywiercone otwory.
4. Przykręcić tylną część obudowy AURATON Cetus do ściany przy pomocy wkrętów dołączonych do zestawu.
5. Nałożyć obudowę AURATON Cetus.

UWAGA:

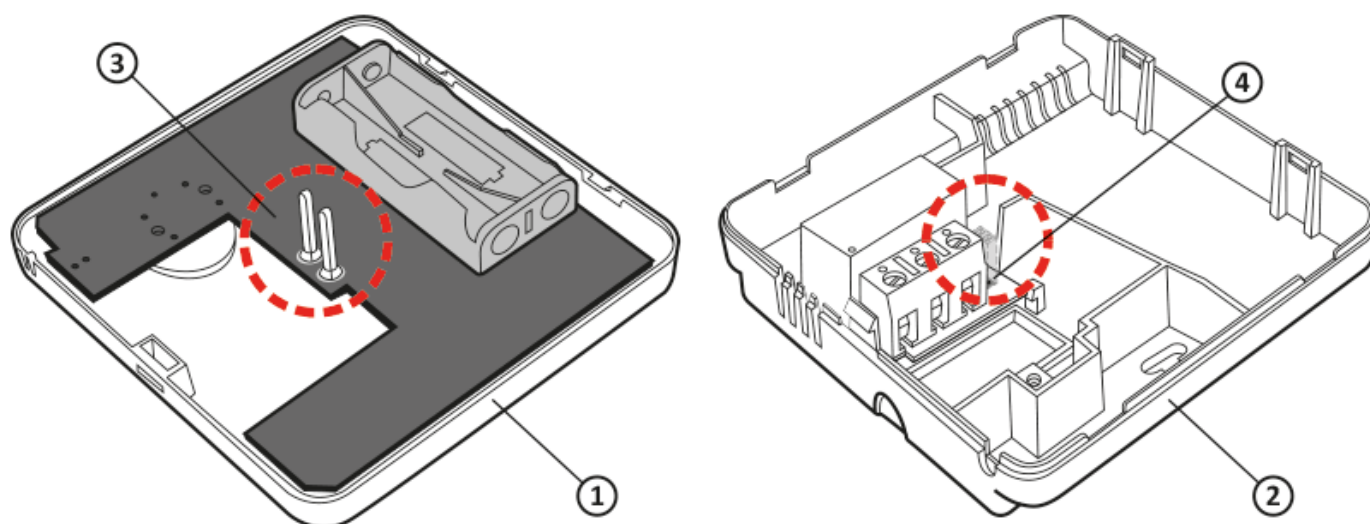
W przypadku ściany drewnianej nie ma potrzeby użycia kołków rozporowych. Wystarczy wywiercić otwory o średnicy 2,7 mm (zamiast 6 mm) i śruby wkręcić bezpośrednio w drewno.



1. otwór dla wkrętu mocującego

Nakładanie obudowy: UWAGA

Przy ponownym nakładaniu przedniej części obudowy na tylną należy zwrócić uwagę na piny, które przekazują sterowanie przekaźnikiem.



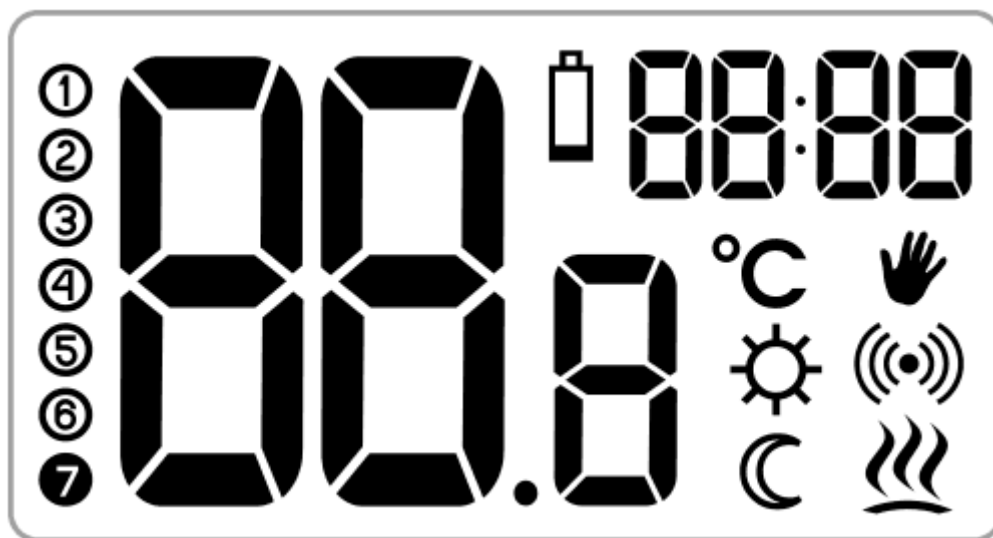
1. Przednia obudowa
2. Tylna obudowa
3. Piny
4. Gniazdo złącza pinowego lub miejsce styku pinów z płytką

UWAGA:

Podczas składania obudowy należy zwrócić uwagę aby „piny” połączeniowe nie zostały wygięte i trafiły na swoje miejsce na płytce przekaźnika. Ma to kluczowe znaczenie w prawidłowym działaniu regulatora.

Pierwsze uruchomienie AURATON Cetus

Po prawidłowym umieszczeniu baterii w gniazdach na wyświetlaczu LCD pojawią się na sekundę wszystkie segmenty (test wyświetlacza), a następnie numer wersji oprogramowania (np. F12).



Po chwili automatycznie wyświetlona zostanie aktualnie panująca w pomieszczeniu temperatura. AURATON Cetus jest gotowy do pracy.





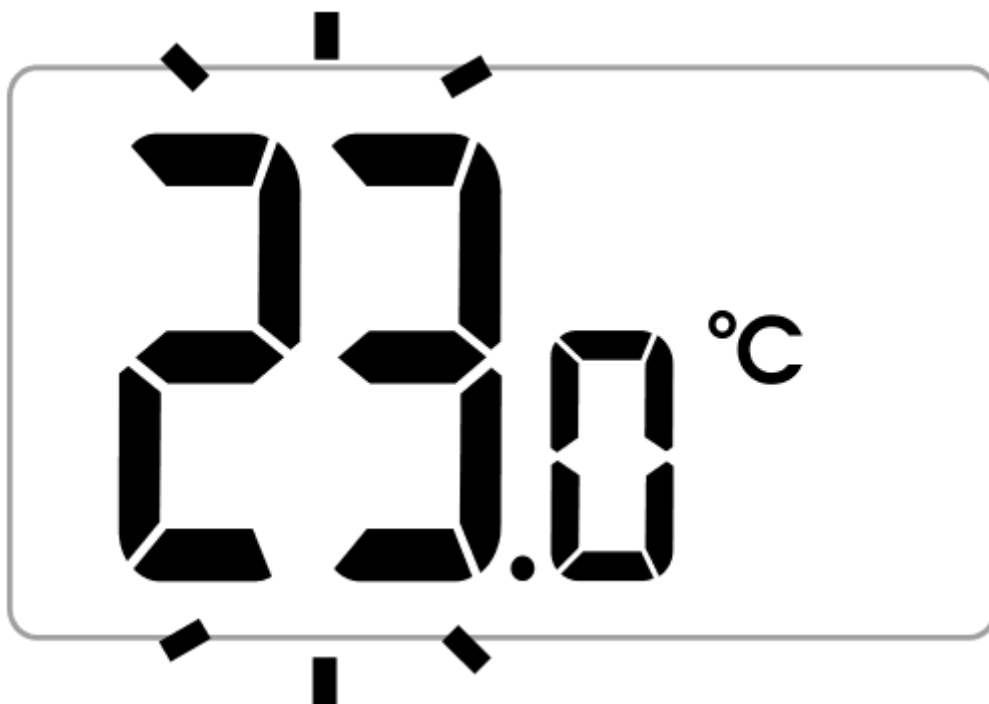
Nastawa temperatury

UWAGA:

Pierwsze naciśnięcie dowolnego przycisku funkcyjnego zawsze powoduje włączenie podświetlenia, a dopiero następane wywołanie funkcji przycisku.

Po chwili automatycznie wyświetlona zostanie aktualnie panująca w pomieszczeniu temperatura. AURATON Cetus jest gotowy do pracy. Aby w trybie normalnej pracy nastawić żadaną przez nas temperaturę należy:


1. Nacisnąć przycisk . Segment wyświetlający aktualnie panującą temperaturę w pomieszczeniu zacznie migać.
2. Przekręcając pokrętko w lewo lub w prawo, z dokładnością do 0,2°C, ustawiamy żadaną temperaturę jaka ma panować w pomieszczeniu.
3. Wybór potwierdzamy przyciskiem 

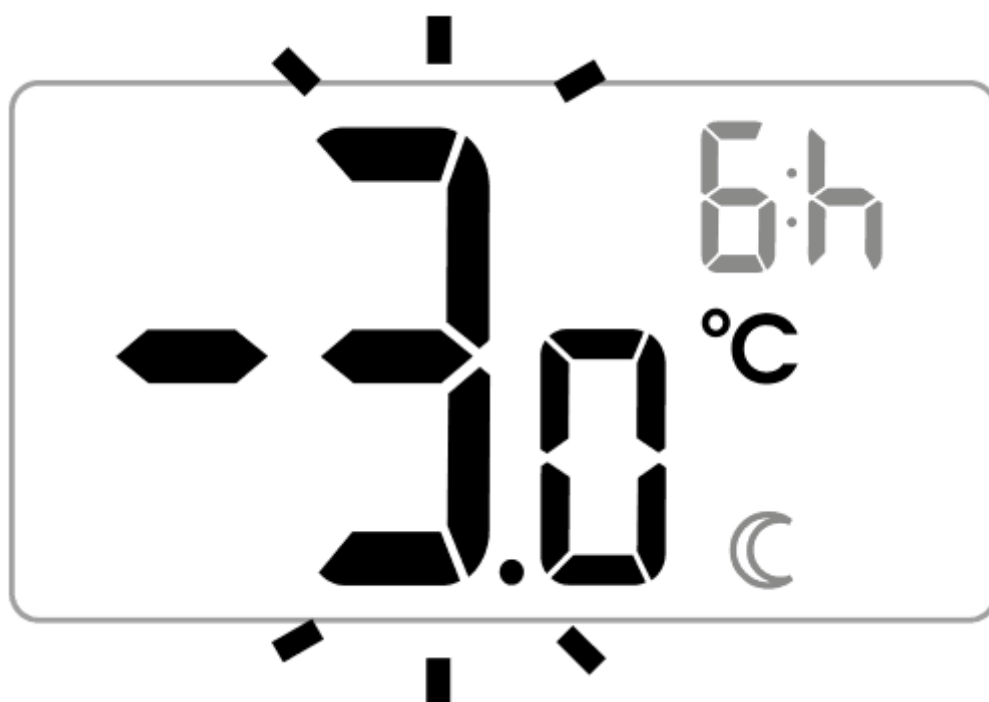



Nastawa trybu „czasowego obniżenia temperatury”



W przypadku gdy z różnych powodów chcielibyśmy codziennie o pewnej porze dnia obniżyć temperaturę panującą w pomieszczeniu, istnieje możliwość jej czasowej redukcji o maksymalnie 5°C. Aby tego dokonać należy:

1. Nacisnąć i przytrzymać przez 3 sekundy przycisk . Na wyświetlaczu pojawi się księżyc (☾), pole godzin (np. 6h), a segment odpowiedzialny za pokazywanie temperatury przejdzie w tryb edycji i zacznie migać.



2. Przekręcając pokrętkę w lewo lub w prawo ustawiamy obniżenie temperatury o wartość od 1°C do 5°C. Potwierdzamy wybór przyciskiem .



3. Pole godzin na wyświetlaczu przejdzie w tryb edycji i zacznie migać. Ponownie wykorzystując pokrętkę ustawiamy liczbę godzin, przez które zaprogramowana przez nas obniżona temperatura ma obowiązywać. Istnieje możliwość wyboru od 1 do 12 godzin. Wybór potwierdzamy przyciskiem **OK**.
4. Przez wybraną liczbę godzin AURATON Cetus znajdzie się w trybie „czasowego obniżenia temperatury” i będzie go uruchamiał codziennie o tej samej porze.

UWAGA:


Po ustalonym czasie godzinowym AURATON Cetus wróci do podstawowej nastawy temperatury.

Zamiast księżyca (☾) na ekranie pojawi się słońce (☀)

UWAGA:

Tryb czasowego obniżenia temperatury zawsze zaczyna się w momencie potwierdzenia edycji funkcji. Oznacza to, że ewentualną czasową redukcję temperatury programować należy w czasie, gdy chcemy by takowa zmiana następowała.


Wyłączenie trybu „czasowego obniżenia temperatury”


AURATON Cetus będzie realizował zaprogramowany tryb czasowego obniżenia temperatury codziennie o tej samej porze aż do momentu, gdy czasowe obniżenie nie zostanie wyłączone. Wyłączenie polega na ponownym wciśnięciu i przytrzymaniu przez 3 sekundy przycisku .

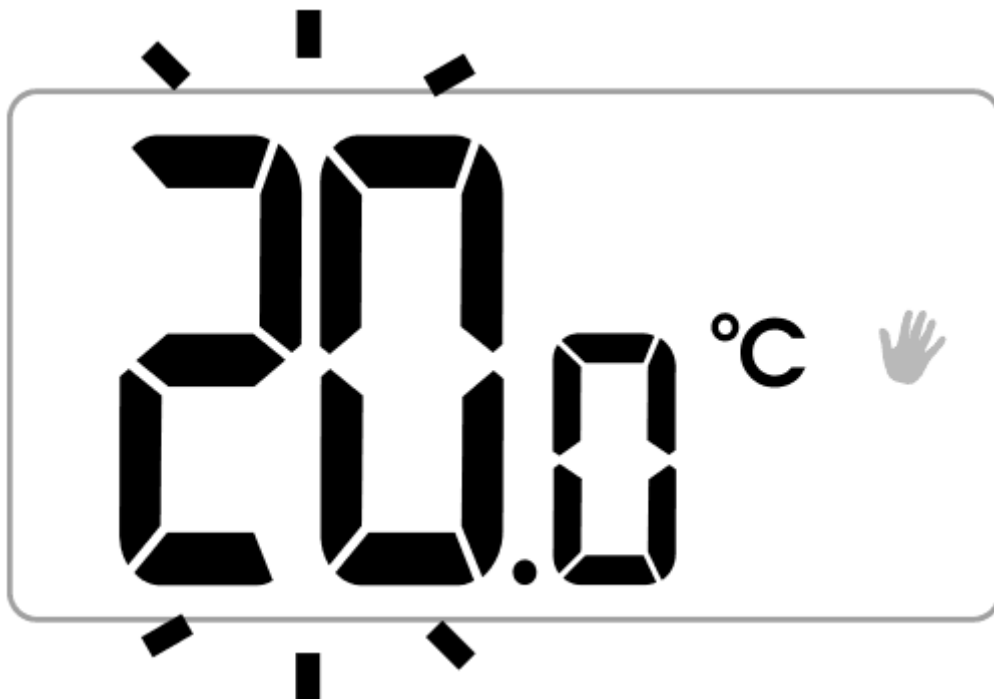
Nastawa trybu „ręcznego”




W przypadku gdy chcielibyśmy na pewien czas zawiesić realizację temperatury normalnej czy czasowo zredukowanej, istnieje możliwość ustawienia programu „ręcznego”, obowiązującego maksymalnie przez 8 dni. Aby tego dokonać należy:


1. Nacisnąć przycisk .

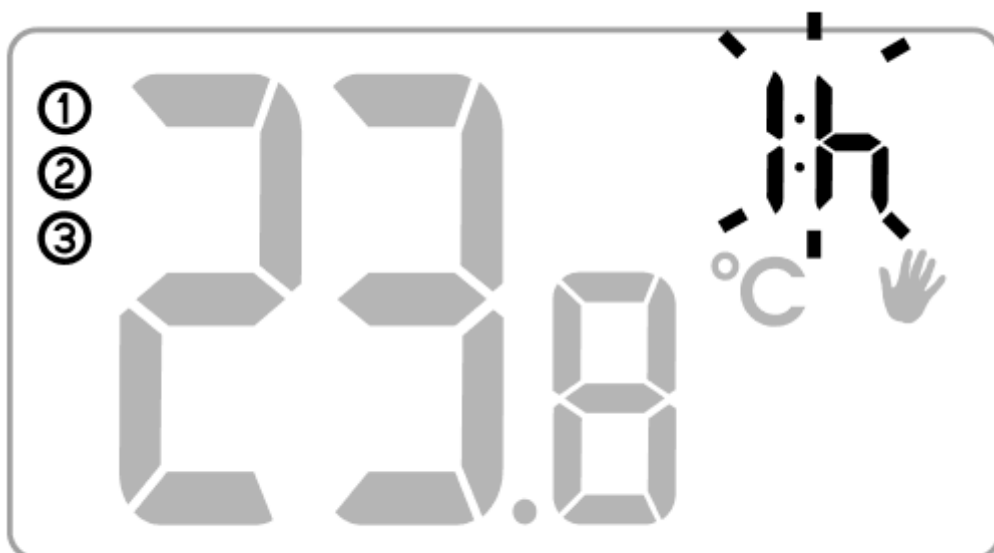
Na wyświetlaczu pojawi się symbol ręki () , a segment odpowiedzialny za pokazywanie aktualnej temperatury przejdzie w tryb edycji i zacznie migać.



2. Przekręcając pokrętkę w lewo lub w prawo ustawiamy żądaną przez nas wartość temperatury. Potwierdzamy wybór przyciskiem .




3. Pole godzin na wyświetlaczu przejdzie w tryb edycji i zacznie migać. Pokrętle można wybrać liczbę godzin, w których obowiązywać ma ręczna nastawa temperatury. Dni dodawane są lub odejmowane automatycznie po przekroczeniu wartości 24 godzin. Istnieje możliwość wybrania maksymalnie 7 dni i 24 godzin. Wybór należy potwierdzić przyciskiem .




UWAGA:

Tryb ręczny nie jest samoczynnie powtarzany. Po upływie zaprogramowanego czasu AURATON Cetus wraca do realizacji wcześniejszych programów temperaturowych: trybu normalnego i czasowego obniżenia temperatury jeżeli ten drugi był wcześniej zaplanowany.


Wcześniejsze wyłączenie trybu „ręcznego”

AURATON Cetus będzie realizował zaprogramowany tryb ręczny aż do momentu, gdy minie zaprogramowany czas. By wcześniej wyłączyć tryb „ręczny” należy ponownie wcisnąć przycisk .

Sprawdzanie ustawionej temperatury

Przytrzymanie przycisku  przez min. 2 sekundy pozwala na sprawdzenie aktualnie zaprogramowanej temperatury regulatora. Poprawne wykonanie czynności powoduje pojawienie się na wyświetlaczu migającego segmentu odpowiedzialnego za pokazanie zadanej temperatury urządzenia. Funkcja jest aktywna w każdym z trybów pracy AURATON Cetus.

Funkcja FrostGuard

AURATON Cetus wyposażony jest w specjalną funkcję FrostGuard, chroniącą pomieszczenie przed ewentualnym zamarznięciem. Funkcja ta aktywuje się gdy **AURATON Cetus jest wyłączony**. Przy wyłączonym AURATON Cetus, gdy temperatura w pomieszczeniu spadnie do 2°C, na wyświetlaczu pojawiają się symbole (Fr) oraz  i załączy się przekaźnik. Gdy temperatura podniesie się do 2,2°C wyświetlacz ponownie się wygasi i przekaźnik rozłączy styki.

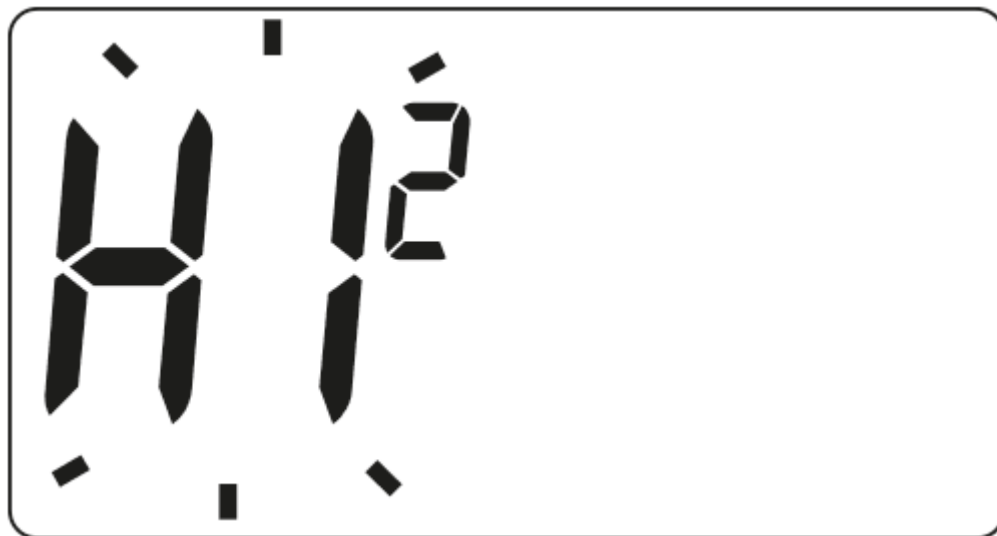
Zmiana histerezy

Histereza ma na celu zapobiec zbyt częstemu załączaniu urządzenia wykonawczego na skutek drobnych wahań temperatury.

*Np. dla histerezy **HI 2** przy ustawieniu temperatury na 20°C włączenie nastąpi przy 19,8°C, a wyłączenie przy 20,2°C. Dla histerezy **HI 4** przy ustawieniu temperatury na 20°C włączenie nastąpi przy 19,6°C, a wyłączenie przy 20,4°C.*

Aby przejść w tryb zmiany histerezy należy przytrzymać jednocześnie przyciski ,  oraz  przez

3 sekundy.



Tryb zmiany histerezy sygnalizowany jest przez migający napis HI. Przekręcając pokrętko w lewo lub w prawo ustawiamy żadaną histerezę.

HI 2 - $\pm 0,2$ °C (ustawione fabrycznie),

HI 4 - $\pm 0,4$ °C,

HI P - tryb pracy PWM (rozdział „Tryb pracy PWM”).

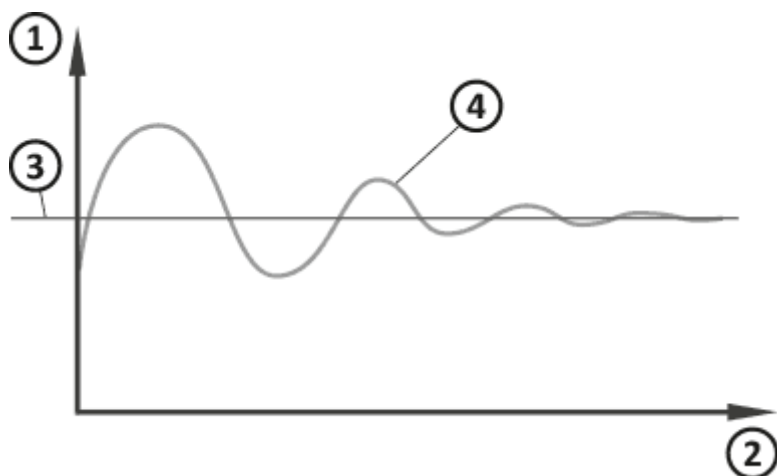
Wybór zatwierdzamy przyciskiem . Regulator powróci do normalnej pracy.

Tryb pracy PWM

(Pulse-Width Modulation)

Zmieniając ustawienia histerezy (rozdział „Ustawienia konfiguracyjne”) możemy włączyć tryb pracy **PWM**. W tym trybie, AURATON Cetus cyklicznie załącza urządzenie grzewcze tak aby zminimalizować wahania temperatury. AURATON Cetus sprawdza czasy przyrostu oraz czasy spadku temperatury.

Znając te wartości AURATON Cetus włącza i wyłącza urządzenie grzewcze w takich cyklach aby utrzymać temperaturę jak najbliższej wartości zadanej.




1. Temperatura
2. Czas
3. Temperatura zadana
4. Temperatura w pomieszczeniu


UWAGA:

W trybie PWM AURATON Cetus może załączyć urządzenie grzewcze pomimo tego, że temperatura w pomieszczeniu jest wyższa niż temperatura zadana. Wynika to z algorytmu PWM dążącego do utrzymywania temperatury zadanej i wyprzedzania zachowań układu cieplnego.

Uwagi

- AURATON Cetus można w dowolnym momencie włączać lub wyłączać przez chwilowe przytrzymanie przycisku .
- Pierwsze naciśnięcie dowolnego przycisku funkcyjnego zawsze powoduje włączenie

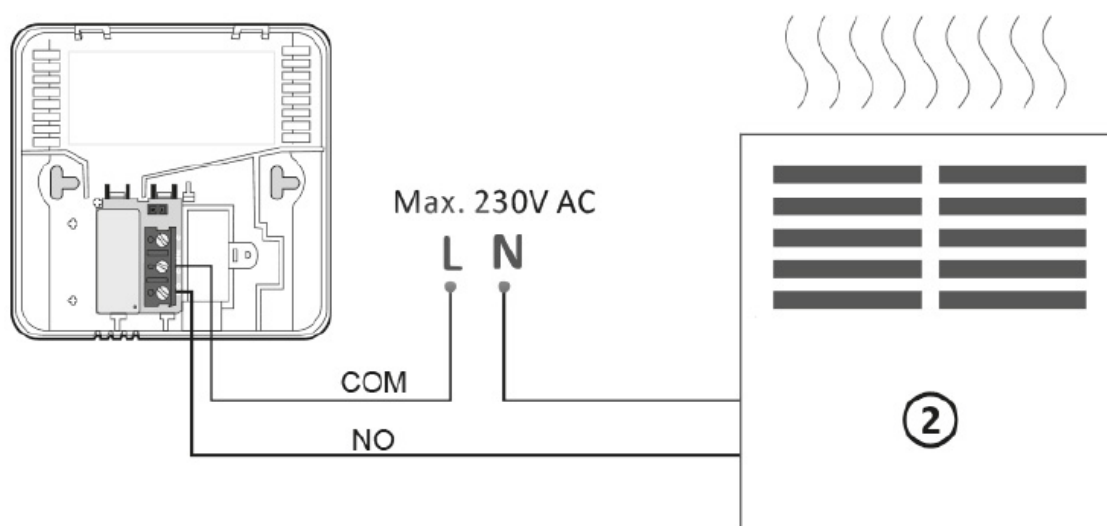
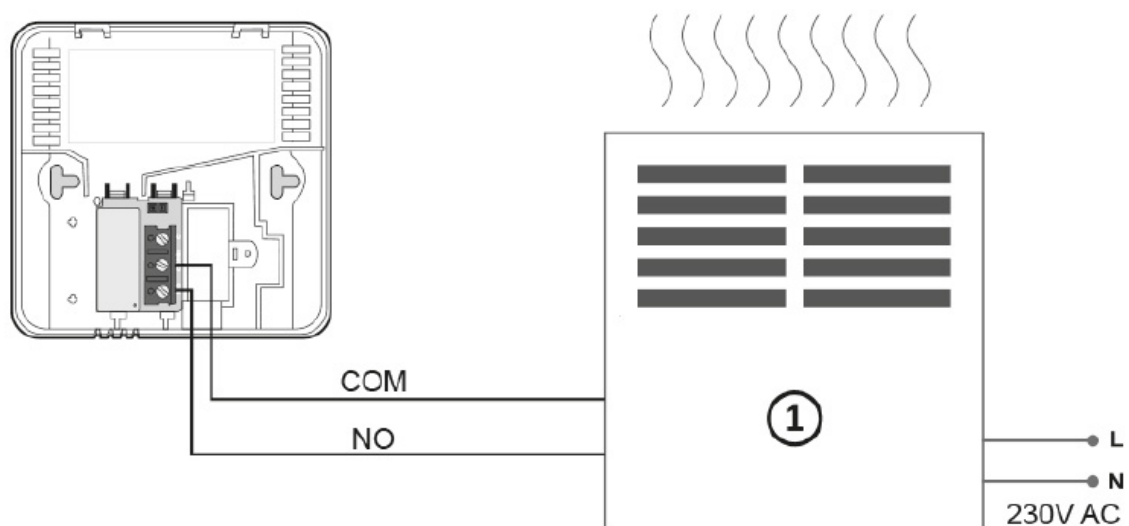
podświetlenia, a dopiero następane wywołanie funkcji przycisku. W przypadku korzystania z pokrętle, każdy krok podtrzymuje działanie podświetlenia.

- Przy programowaniu dowolnej funkcji nie naciśnięcie żadnego przycisku przez okres 10 sekund jest równoznaczne z wciśnięciem przycisku .
- Po wyłączeniu przełącznika (funkcja grzania) ponowne jego załączenie może nastąpić nie wcześniej niż po upływie 90 sekund.

Schemat podłączenia AURATON Cetus

UWAGA:

AURATON Cetus może współpracować z gazowym LUB elektrycznym urządzeniem grzewczym.



1. Urządzenie grzewcze np. piec gazowy
2. Elektryczne urządzenie grzewcze (MAX 230 V AC, 16 A)

Czyszczenie i konserwacja

- Zewnętrzną część urządzenia należy czyścić suchą szmatką. Nie korzystaj z rozpuszczalników

(takich jak benzen, rozcieńczalnik lub alkohol).

- Nie należy dotykać urządzenia mokrymi rękoma. Może to spowodować porażenie prądem elektrycznym lub poważne uszkodzenie urządzenia.
- Nie narażaj urządzenia na nadmierne działanie dymu lub kurzu.
- Nie dotykaj ekranu ostrym przedmiotem.
- Unikaj kontaktu urządzenia z cieczami lub wilgocią.

Dane techniczne

Zasilanie:	2 x AAA (2 x 1,5 V), alkaliczne
Zakres temperatury pracy:	0 - 45°C
Sygnalizacja stanu pracy:	Wyświetlacz LCD
Ilość poziomów temperatury:	1
Temperatura przeciwzamroźeniowa:	2°C
Zakres pomiaru temperatury:	0 - 35°C (błąd pomiaru +/- 1°C)
Zakres sterowania temperatury:	5 - 35°C
Dokładność ustawienia temperatury:	0,2°C
Histeresa:	±0,2°C / ±0,4°C / PWM
Obciążalność przekaźnika:	Max. 250 V AC, max. 16 A
Cykl pracy:	Dobowy
Stopień ochrony:	IP20
Wymiary [mm]:	90 x 90 x 36

Utylizacja urządzenia

Urządzenia są oznaczone symbolem przekreślonego kontenera na odpady. Zgodnie z Dyrektywą Europejską 2012/19/UE oraz Ustawą o zużytym sprzęcie elektrycznym i elektronicznym takie oznakowanie informuje, że sprzęt ten, po okresie jego użytkowania nie może być umieszczany łącznie z innymi odpadami pochodzącymi z gospodarstwa domowego.



Użytkownik jest zobowiązany do oddania go w punkcie odbioru zużytego sprzętu elektrycznego i elektronicznego.

Adres i kontakt do producenta:

LARS, ul. Świerkowa 14

64-320 Niepruszewo

www.auraton.pl

Do pobrania

- [Instrukcja obsługi](#)
- [Deklaracja zgodności](#)