



AURATON Fornax

Instrukcja obsługi ver. 202000822

W dokumencie zebrano informacje dotyczące bezpieczeństwa, montażu i użytkowania urządzenia AURATON Fornax.

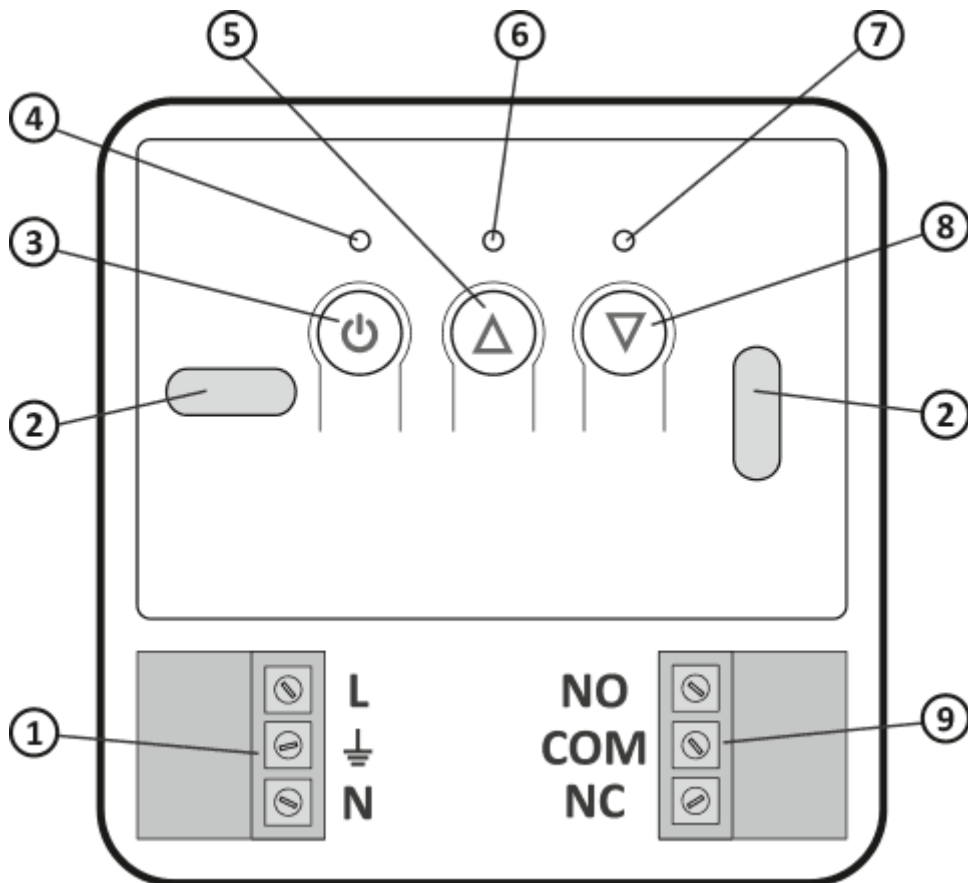
Bezprzewodowy sterownik urządzenia grzewczego lub klimatyzacyjnego

AURATON Fornax to bezprzewodowy sterownik urządzenia grzewczego lub klimatyzacyjnego, przeznaczony do współpracy z gazowym lub elektrycznym urządzeniem grzewczym.

Opis AURATON Fornax

bezprzewodowy sterownik urządzenia grzewczego lub klimatyzacyjnego

AURATON Fornax (odbiornik) współpracuje z bezprzewodowymi regulatorami AURATON. Odbiornik montowany jest przy urządzeniu grzewczym lub klimatyzacyjnym i może pracować pod obciążeniem do **16A/10A**.



1. Odłączane zaciski złącza zasilania 230 V AC
2. Otwór montażowy
3. Przycisk zasilania
4. Dioda zasilania
5. Przycisk odpisania sparowanych urządzeń
6. Dioda sygnalizująca załączenie urządzenia wykonawczego
7. Dioda sygnalizująca wyłączenie urządzenia wykonawczego
8. Przycisk parowania urządzenia do odbiornika Fornax
9. Odłączane zaciski

Legenda - opis sygnalizacji diody



Dioda świeci na zielono - urządzenie wykonawcze jest wyłączone (zwarłe styki COM i NC).



Dioda świeci na czerwono - urządzenie wykonawcze jest załączone (zwarłe styki COM i NO).



Dioda miga na zielono - odbiornik AURATON Fornax czeka na sparowanie urządzenia - rozdział: „Parowanie bezprzewodowego regulatora AURATON (nadajnik) z AURATON Fornax - sterownik urządzenia grzewczego lub klimatyzacyjnego (odbiornik)”.



Dioda miga na czerwono - odbiornik AURATON Fornax czeka na odpisanie wcześniej sparowanego urządzenia - rozdział: „Odpisanie regulatora z AURATON Fornax - sterownik urządzenia grzewczego lub klimatyzacyjnego (odbiornik)”.



Dioda miga naprzemiennie na czerwono i zielono:

ALARM - odbiornik AURATON Fornax stracił połączenie ze sparowanym urządzeniem - rozdział: „Sytuacje szczególne”

RESET - odbiornik AURATON Fornax.

Usunięcie wszelkich urządzeń sparowanych z odbiornikiem AURATON Fornax - sterownika urządzenia grzewczego lub klimatyzacyjnego.



Dioda zielona zasilania - odbiornik AURATON Fornax włączony.

Sposób montażu AURATON Fornax - sterownika urządzenia grzewczego lub klimatyzacyjnego (odbiornik)



UWAGA!



Kable dostarczone razem z AURATON Fornax są przystosowane do przeniesienia obciążenia o maksymalnej wartości 2,5 A.

W przypadku podłączenia urządzeń o większej mocy należy je wymienić na przewody o odpowiednim przekroju.

UWAGA:

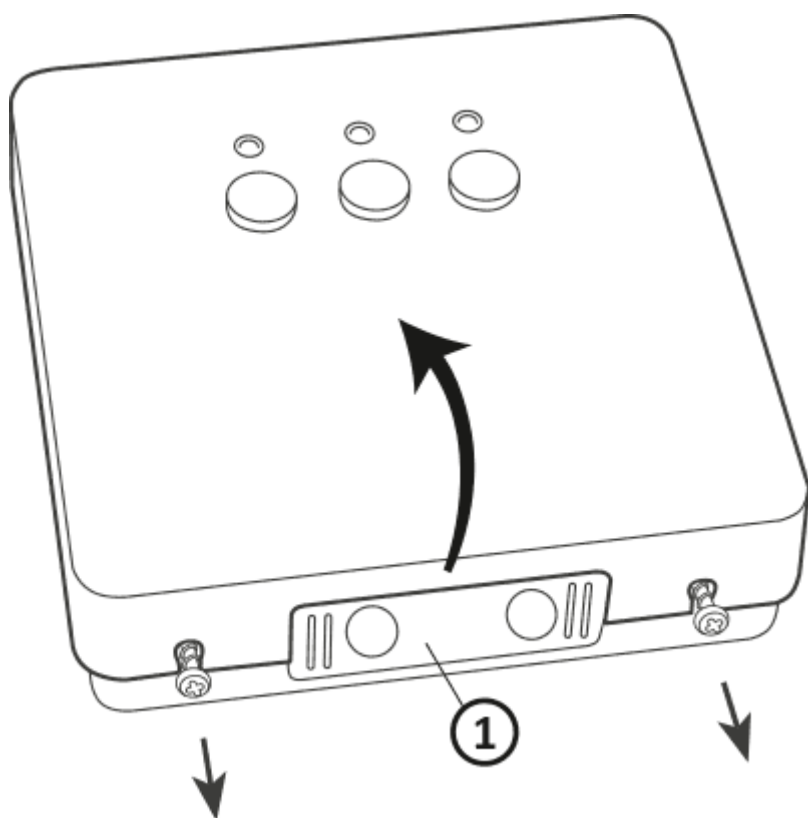
w trakcie instalowania odbiornika AURATON Fornax dopływ energii elektrycznej powinien być wyłączony. Zaleca się powierzenie instalacji odbiornika specjalście.

UWAGA:

W instalacji stałej budynku musi znajdować się wyłącznik oraz zabezpieczenie nadprądowe.

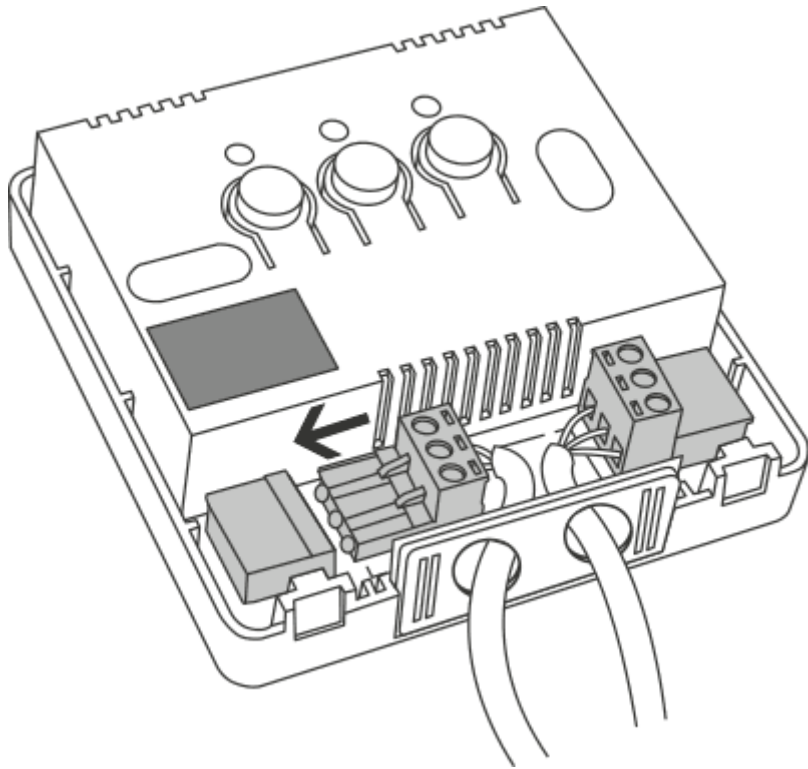
UWAGA:

Dla ułatwienia montażu przyłącza są zaopatrzone w wyciągane zaciski. Przed wykonaniem podłączeń kablowych można je odłączyć od AURATON Fornax. Przewody można przeprowadzić od spodu AURATON Fornax po wyłamaniu otworów w zaślepce montażowej lub z tyłu AURATON Fornax, jeśli przewody są wyprowadzone ze ściany. Aby podłączyć od tyłu należy wyłamać zaślepkę.

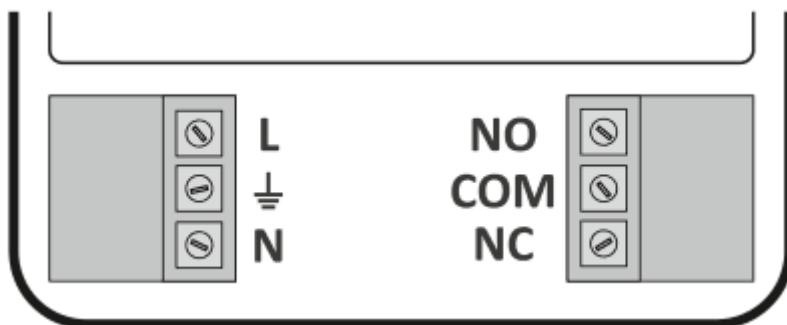


1. zaślepka montażowa

Zdjąć osłonę przedniej części Auraton Fornax poprzez wykręcenie wkrętów do połowy ich długości.

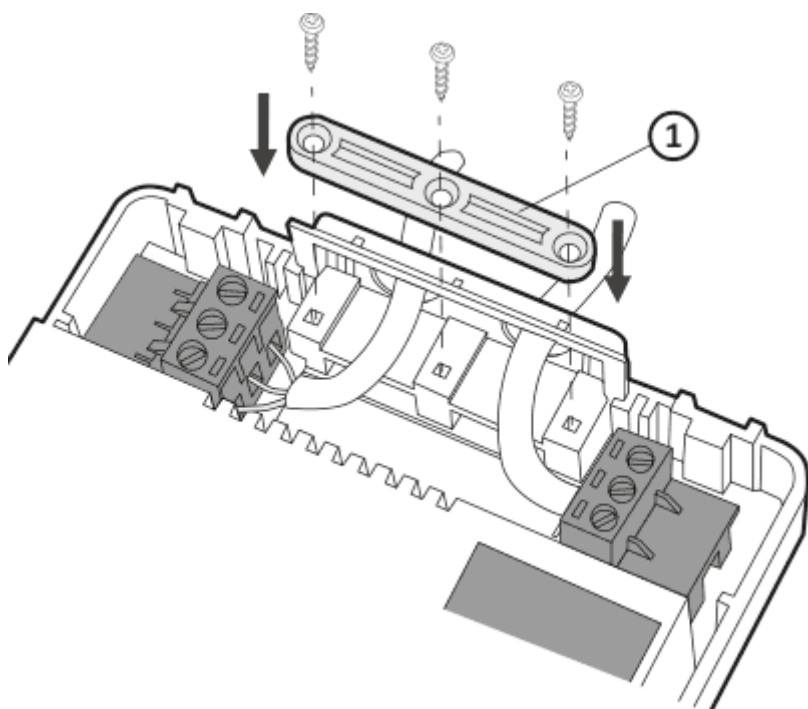


Urządzenie grzewcze lub klimatyzacyjne podłączyć do zacisków złącza sterowania AURATON Fornax. Należy postępować zgodnie z instrukcją serwisową urządzenia grzewczego lub klimatyzacyjnego. Najczęściej używane są zaciski COM (wspólny) oraz NO (obwód normalnie otwarty).



Podłączyć przewody zasilające do zacisków złącza zasilania odbiornika AURATON Fornax zachowując

zasady bezpieczeństwa.



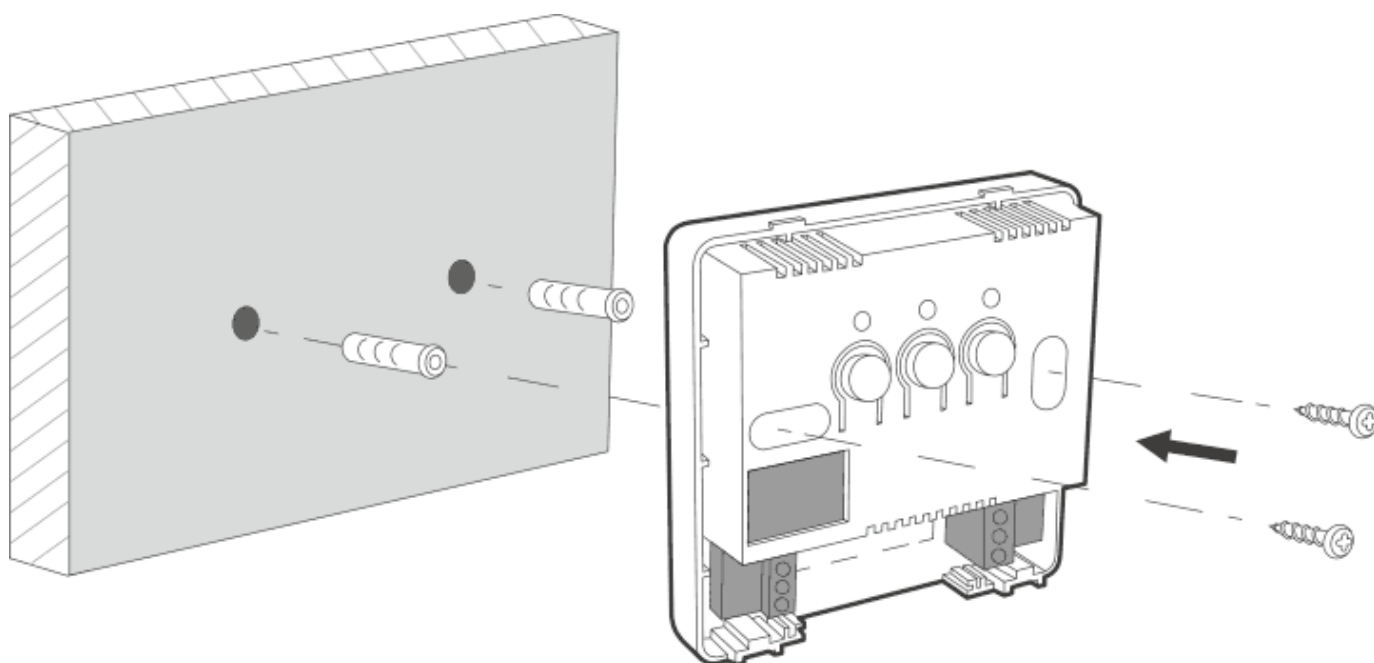
1. Uchwyt mocowania przewodu.

Po podłączeniu przewodów, należy je unieruchomić „uchwytem mocowania przewodu” i ponownie przykręcić osłonę do odbiornika AURATON Fornax.

Mocowanie do ściany AURATON Fornax - sterownik urządzenia grzewczego lub klimatyzacyjnego (odbiornik)

By przymocować AURATON Fornax do ściany należy:

1. Zdjąć osłonę przedniej części odbiornika *patrz rozdział „Sposób montażu odbiornika AURATON Fornax – sterownika urządzenia grzewczego lub klimatyzacyjnego(odbiornik)”*.
2. Zaznaczyć na ścianie położenie otworów dla wkrętów mocujących.
3. W zaznaczonych miejscach wywiercić otwory o średnicy kołków dołączonych do zestawu (5 mm).
4. Do wywierconych otworów, włożyć kołki rozporowe.
5. Przykręcić odbiornik AURATON Fornax wkrętami do ściany tak aby dobrze przytrzymały urządzenie.



UWAGA:

Jeżeli ściana jest drewniana, nie ma potrzeby używania kołków rozporowych. Należy wywiercić otwory o średnicy 2,7 mm zamiast 5 mm i wkręty wkręcić bezpośrednio w drewno.

UWAGA:

Nie umieszczać AURATON Fornax w metalowych obudowach (np. skrzynka montażowa, metalowa obudowa pieca), aby nie zakłócać pracy regulatora.

Parowanie bezprzewodowego regulatora temperatury AURATON (nadajnik) z AURATON Fornax - sterownik urządzenia grzewczego lub klimatyzacyjnego (odbiornik)

Po podłączeniu do sieci należy włączyć odbiornik za pomocą krótkiego wciśnięcia przycisku zasilania (🔌). Jeśli urządzenie zostanie włączone to zaświeci się zielona dioda zasilania oraz będzie słyszalny pojedynczy sygnał dźwiękowy. Aby wyłączyć odbiornik np. poza sezonem grzewczym należy przycisk zasilania przytrzymać przez 3 sekundy aż będzie słyszalny podwójny sygnał dźwiękowy i zgaśnie zielona dioda zasilania a tym samym zostanie wyłączone urządzenie grzewcze.

1. Parowanie regulatora AURATON (nadajnik) z AURATON Fornax inicjowane jest naciśnięciem prawego przycisku parowania (📶) - pojedynczy sygnał dźwiękowy na odbiorniku AURATON Fornax i przytrzymaniem przez co najmniej 3s., do momentu aż dioda LED zacznie migać na zielono (podwójny sygnał dźwiękowy), wtedy zwalniamy przycisk.
Odbiornik AURATON Fornax czeka na sparowanie 120 sekund. Po tym czasie samoczynnie powróci do normalnej pracy.
2. Na regulatorze AURATON (nadajnik) naciskamy przycisk parowania (patrz instrukcja obsługi regulatora AURATON) do momentu gdy symbol nadawania (📶) zaświeci się na wyświetlaczu. Zwalniamy przycisk - regulator nadaje sygnał parowania przez 5 sekund.
3. Poprawne zakończenie parowania sygnalizowane jest zaprzestaniem migania na zielono diody LED na odbiorniku AURATON Fornax oraz pojedynczym sygnałem dźwiękowym i przejściem odbiornika do normalnej pracy.

W przypadku wystąpienia błędu podczas parowania należy powtórzyć kroki 1 i 2. Przy kolejnych błędach należy odpisać urządzenie poprzez RESET odbiornika AURATON Fornax patrz „RESET - Odpisanie urządzenia od AURATON Fornax - sterownik urządzenia grzewczego lub klimatyzacyjnego (odbiornik)” i spróbować ponownie sparować urządzenia.

UWAGA:

Odbiornik AURATON Fornax może być sparowany tylko z jednym regulatorem temperatury.



Sygnalizacja pracy i odbioru pakietu danych

Każdy odbiór transmisji radiowej od sparowanego urządzenia sygnalizowany jest przez odbiornik AURATON Fornax chwilową naprzemienną zmianą koloru diod LED. Po załączeniu przekaźnika dioda LED ma kolor czerwony, po wyłączeniu przekaźnika dioda LED ma kolor zielony.

UWAGA:

Naciśnięcie dowolnego przycisku sygnalizowane jest krótkim sygnałem dźwiękowym.

Odpisanie bezprzewodowego regulatora temperatury AURATON z odbiornika AURATON Fornax

1. Odpisanie regulatora AURATON (nadajnik) z odbiornika AURATON Fornax inicjowane jest naciśnięciem lewego przycisku odpisania () na odbiorniku i przytrzymaniem przez co najmniej 3s., do momentu aż dioda LED zacznie migać na czerwono, wtedy zwalnimy przycisk. Sygnalizacja dźwiękowa działa w ten sam sposób co przypisanie tj naciśnięcie przycisku sygnalizowane jest krótkim dźwiękiem a po 3 sekundach jest podwójny krótki sygnał dźwiękowy. *AURATON Fornax czeka na odpisanie urządzenia 120 s. Po tym czasie samoczynnie powróci do normalnej pracy.*
2. Na regulatorze AURATON (nadajnik) naciskamy przycisk parowania (patrz instrukcja obsługi regulatora AURATON) do momentu gdy symbol nadawania () zapali się na wyświetlaczu. Zwalnimy przycisk.
3. Poprawne zakończenie odpisania sygnalizowane jest zaprzestaniem migania na czerwono diody LED na AURATON Fornax oraz pojedynczym sygnałem dźwiękowym i przejściem odbiornika do normalnej pracy.

W przypadku wystąpienia błędu podczas odpisania należy powtórzyć kroki 1 i 2. Przy kolejnych błędach należy odpisać sparowane urządzenie *patrz „RESET - Odpisanie urządzenia sparowanego z AURATON Fornax - sterownik urządzenia grzewczego lub klimatyzacyjnego (odbiornik)”*.

RESET - Odpisanie urządzenia sparowanego z AURATON Fornax - sterownik urządzenia grzewczego lub klimatyzacyjnego (odbiornik)

W celu odpisania sparowanego urządzenia (np regulator) od AURATON Fornax należy jednocześnie nacisnąć i przytrzymać oba przyciski parowania oraz odpisania (⏏ i ⏏) przez co najmniej 5s. do momentu zmiany sygnalizacji diody LED na naprzemiennie miganie w kolorach zielonym – czerwony. Wtedy należy zwolnić oba przyciski. Sygnalizacja dźwiękowa: naciśnięcie przycisku krótki sygnał – po 5 sekundach podwójny krótki sygnał. Poprawne zakończenie odpisania urządzenia sygnalizowane jest po około 2s. zmianą sygnalizacji na kolor zielony, a następnie krótkim jej wygaszeniem.

UWAGA:

Jeśli po RESECIE odłączymy odbiornik AURATON Fornax od zasilania, a następnie ponownie podłączymy zasilanie, to odbiornik automatycznie wejdzie w tryb „parowania” na 120 sekund. Identycznie zachowa się odbiornik AURATON Fornax, który jest nowo zakupiony (nie kupowany w komplecie z regulatorem) nie posiadający fabrycznie sparowanych urządzeń.

Sytuacje szczególne

- Gdy utracimy 3 kolejne transmisje (po 15 minutach) z regulatora AURATON (nadajnik) nastąpi sygnalizacja awarii na odbiorniku AURATON Fornax (ciągłe miganie diody LED naprzemiennie w kolorach czerwonym i zielonym). Aż do usunięcia problemu odbiornik przejdzie w zapamiętany cykl załączeń/wyłączeń z ostatnich 24h.
- Gdy powróci sygnał z regulatora AURATON błąd zostaje skasowany i odbiornik AURATON Fornax przechodzi do normalnej pracy.

Unikalne cechy AURATON Fornax

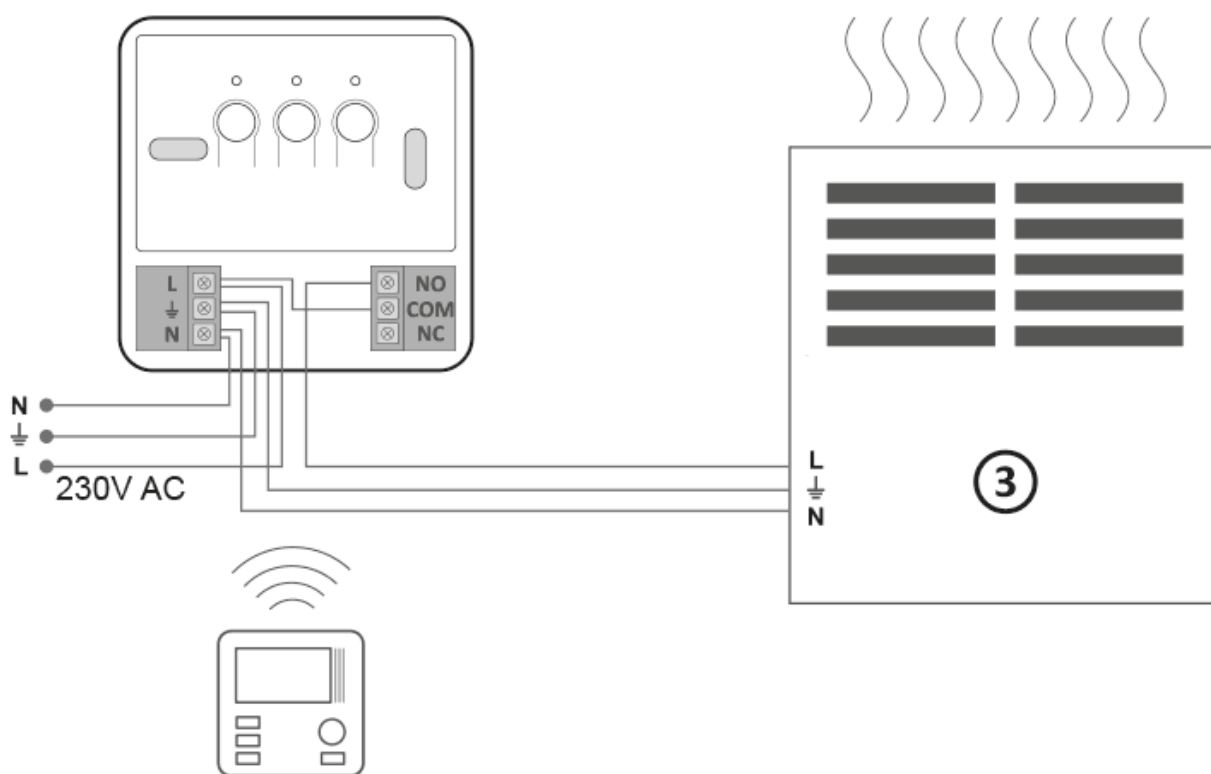
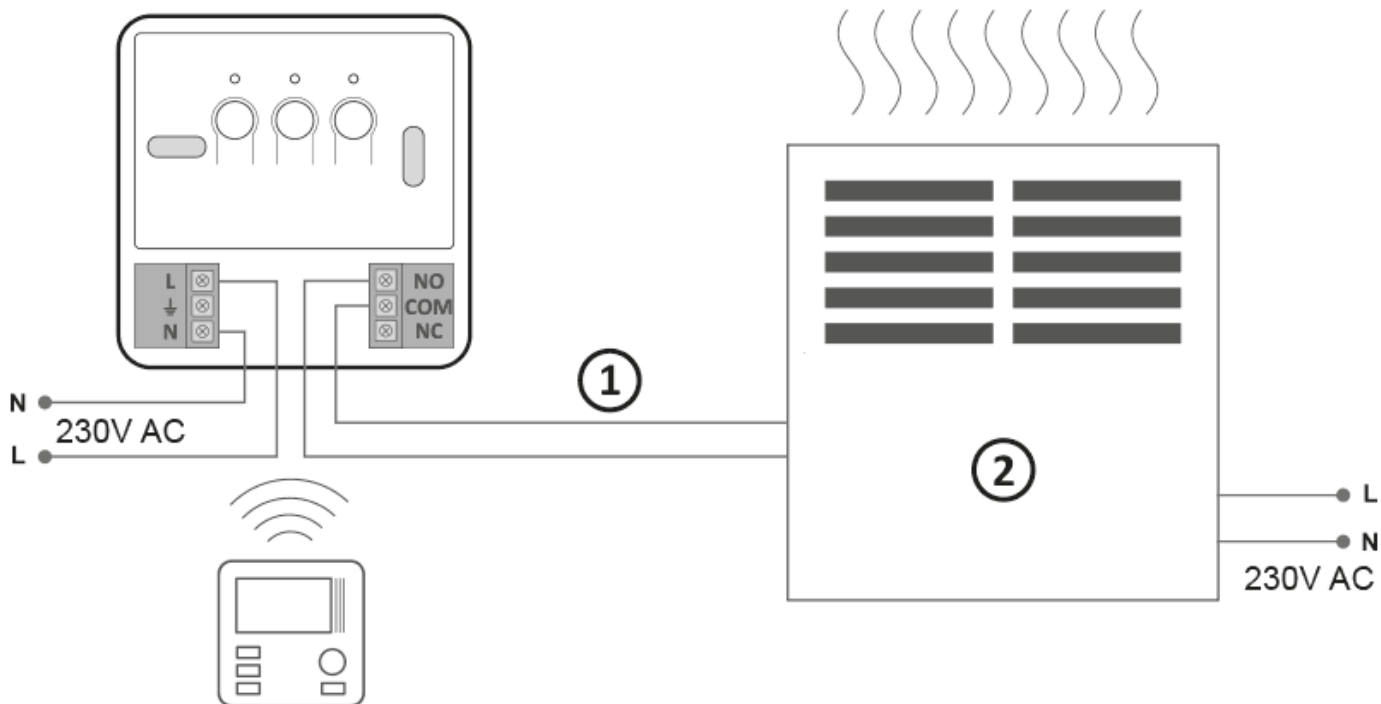
- Przełączanie przekaźnika jest zsynchronizowane z przebiegiem sieci zasilającej 230V AC tak aby zwarcie i rozwarcie styków kotwicy przekaźnika następowało zawsze w okolicy przejścia przebiegu napięcia sieci przez zero. Zapobiega to powstawaniu łuku elektrycznego i znacznie zwiększa trwałość przekaźnika.
- Odbiornik AURATON Fornax jest wyposażony w unikalny algorytm analizy cykli włącz/wyłącz. Cały cykl grzania z ostatnich 24h jest zapisywany w pamięci AURATON Fornax. W przypadku utraty komunikacji z bezprzewodowym regulatorem AURATON (nadajnik), AURATON Fornax

samoczynnie będzie realizował zapamiętany cykl załączeń/wyłączeń z ostatnich 24h. Daje to czas na przywrócenie transmisji (usunięcie zakłóceń) albo naprawę regulatora bez znaczącego pogorszenia komfortu cieplnego w sterowanym obiekcie.

Dodatkowe uwagi

- Regulator AURATON (nadajnik) musi być zainstalowany minimum 1 metr od AURATON Fornax (zbyt silny sygnał z nadajnika może powodować zakłócenia).
- Pomiedzy kolejnym wyłączeniem i załączeniem przekaźnika musi minąć przynajmniej 30 sekund.
- Transmisja danych z regulatora AURATON (nadajnik) do odbiornika AURATON Fornax następuje przy każdej zmianie temperatury otoczenia o 0,2°C. W przypadku gdy temperatura nie ulega zmianie, regulator przesyła dane kontrolne co 5 minut (objawia się to chwilową naprzemienną zmianą koloru diod LED).
- Przy zaniku zasilania AURATON Fornax wyłączy się. Po powrocie zasilania urządzenie grzewcze zostanie automatycznie załączone, a AURATON Fornax będzie oczekiwał na sygnał od sparowanego regulatora AURATON (nadajnik) najpóźniej 5 minut po przywróceniu zasilania. Po otrzymaniu sygnału AURATON Fornax przejdzie do normalnej pracy.
- Umieszczenie AURATON Fornax w metalowej obudowie (np. skrzynka montażowa, metalowa obudowa pieca) spowoduje zakłócenie pracy regulatora.

Schemat podłączenia AURATON Fornax



1. Sterowanie
2. Urządzenie grzewcze np. piec gazowy
3. Elektryczne urządzenie grzewcze lub klimatyzacyjne (MAX 230V AC, 16A)

Czyszczenie i konserwacja

- Zewnętrzną część urządzenia należy czyścić suchą szmatką. Nie korzystaj z rozpuszczalników (takich jak benzen, rozcieńczalnik lub alkohol).
- Nie należy dotykać urządzenia mokrymi rękoma. Może to spowodować porażenie prądem elektrycznym lub poważne uszkodzenie urządzenia.
- Nie narażaj urządzenia na nadmierne działanie dymu lub kurzu.
- Nie dotykaj ekranu ostrym przedmiotem.
- Unikaj kontaktu urządzenia z cieczami lub wilgocią.

Dane techniczne

Zasilanie:	230 V AC, 50 Hz, 1,5 W
Zakres temperatury pracy:	0 - 45°C
Sygnalizacja stanu pracy:	Diody LED, dźwiękowa
Obciążalność przekaźnika:	Max. 250 V AC, max. 16 A
Zasięg działania:	w typowym budynku, przy standardowej konstrukcji ścian - ok. 30 m; w terenie otwartym - do 300 m
Częstotliwość radiowa:	868,850 MHz 869,000 MHz
Kategoria odbiornika:	2
Stopień ochrony:	IP20
Sugerowane miejsce montażu:	W pobliżu kotła, pompy kotła
Wymiary [mm]:	100 x 100 x 29

Utylizacja urządzenia

Urządzenia są oznaczone symbolem przekreślonego kontenera na odpady.
Zgodnie z Dyrektywą Europejską 2012/19/UE oraz Ustawą o zużytych sprzęcie



elektrycznym i elektronicznym takie oznakowanie informuje, że sprzęt ten, po okresie jego użytkowania nie może być umieszczany łącznie z innymi odpadami pochodzącymi z gospodarstwa domowego.

Użytkownik jest zobowiązany do oddania go w punkcie odbioru zużytego sprzętu elektrycznego i elektronicznego.

LARS Andrzej Szymański niniejszym oświadcza, że typ urządzenia radiowego AURATON Fornax jest zgodny z dyrektywą 2014/53/UE i 2011/65/UE. Pełny tekst deklaracji zgodności UE jest dostępny poniżej w dziale do pobrania.

Adres i kontakt do producenta:

LARS, ul. Świerkowa 14
64-320 Niepruszewo
www.auraton.pl

Do pobrania

- [Instrukcja obsługi](#)
- [Deklaracja zgodności](#)