

AURATON Taurus

Instrukcja obsługi ver. 20200830

W dokumencie zebrano informacje dotyczące bezpieczeństwa, montażu i użytkowania urządzenia AURATON Taurus.

Przewodowa listwa sterująca ogrzewaniem podłogowym

AURATON Taurus to 8-strefowa, przewodowa listwa przeznaczona do współpracy z przewodowymi regulatorami temperatury z wyjściem beznapięciowym (COM-NO), siłownikami, pompą C.O. oraz urządzeniem grzewczym.



UWAGA!



Wszelkie podłączenia należy wykonywać przy odłączonym źródle zasilania.

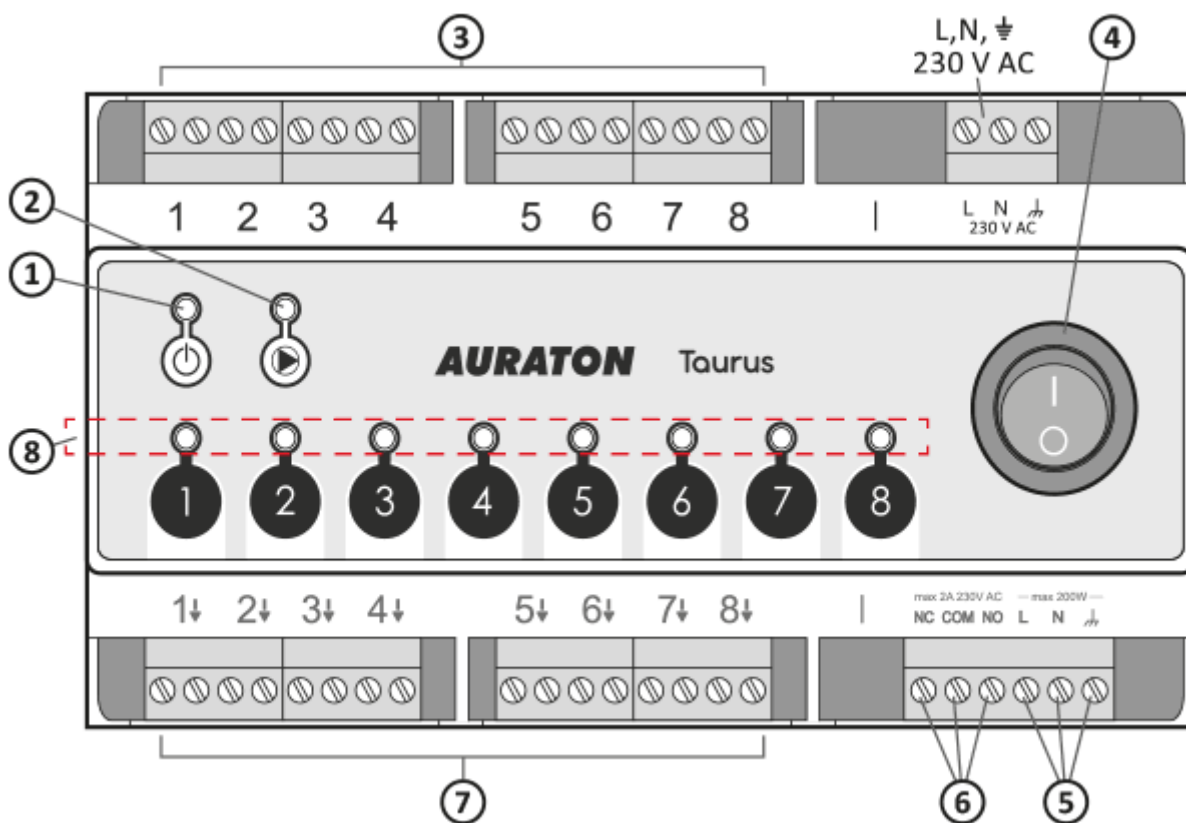
AURATON Taurus jest przeznaczony do montażu na szynie DIN w szafkach instalacyjnych.

Działanie

AURATON Taurus funkcjonalnie zachowuje się jak 8 oddzielnych kanałów stref grzewczych oraz dodatkowo może spełniać funkcje:

- sterowania pompą obiegową C.O.,
- sterowania piecem C.O. poprzez przekaźnik ze stykami bezpotencjałowymi.

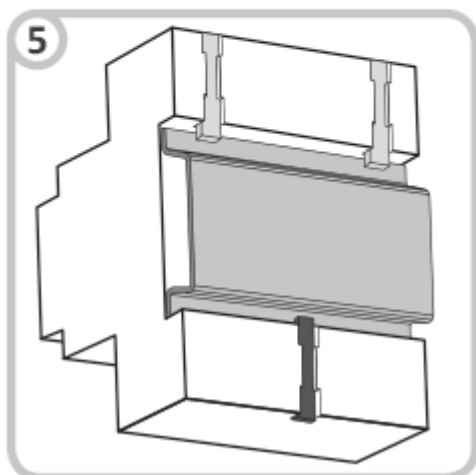
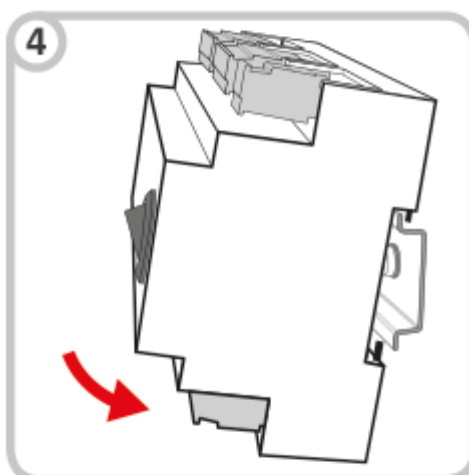
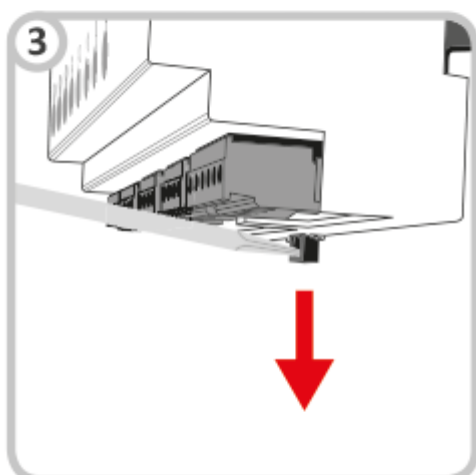
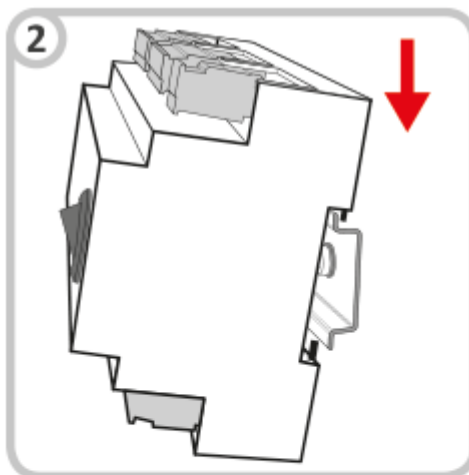
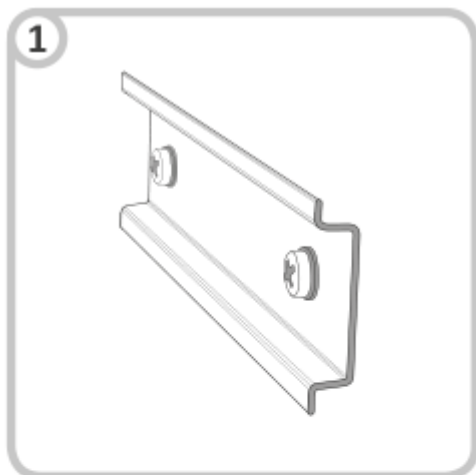
Opis urządzenia, przycisków i kontrolek



1. Dioda sygnalizująca stan zasilania
2. Dioda sygnalizująca stan pracy pompy C.O.
3. Przyłącza regulatorów przewodowych 1-8
4. Wyłącznik sieciowy
5. Sterowanie pompą C.O.
6. NC, COM, NO, styki bezpotencjałowe przekaźnika
7. Przyłącza stref grzewczych 1-8 (siłowników)
8. Diody sygnalizujące działanie stref 1-8

Montaż na szynie DIN

1. Szyna DIN
2. Zaczepić AURATON Taurus na szynie DIN górnymi zaczepami.
3. Odciągnąć dolny zaczep w dół za pomocą „płaskiego” śrubokrętu.
4. Umieścić AURATON Taurus we właściwym miejscu.
5. Zwolnić dolny zaczep



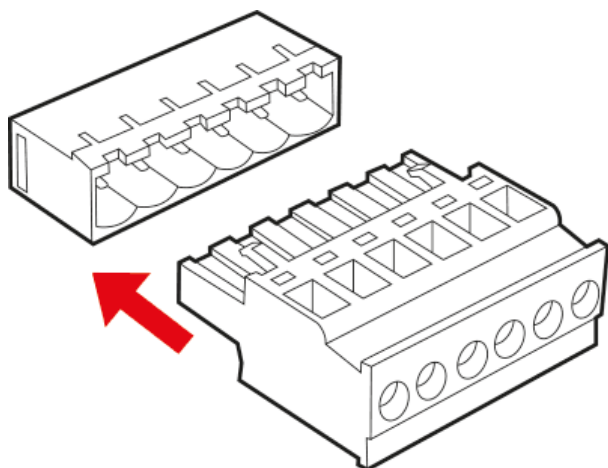
UWAGA!

Dla ułatwienia montażu przyłącza są zaopatrzone w wyciągane zaciski. Przed wykonaniem połączeń kablowych można je odłączyć od AURATON Taurus.

**UWAGA!**

**Wszelkie
podłączenia
należy
wykonywać
przy
odłączonym
źródle
zasilania.**

Do każdej
strefy można
niezależnie
podłączyć po
jednym
regulatorze
przewodowym
AURATON.



Sygnalizacja pracy AURATON Taurus

AURATON Taurus sygnalizuje stany pracy za pomocą diod LED.

- **Dioda sygnalizująca stan zasilania (czerwona):**

Dioda zasilania zgaszona	AURATON Taurus wyłączony
Dioda zasilania świeci	AURATON Taurus pracuje w trybie normalnej pracy

- **Dioda sygnalizująca stan pracy pompy i przekaźnika (zielona):**

Dioda zgaszona	Brak sterowania pompy C.O. – przekaźnik wyłączony
Dioda świeci	Pompa C.O. załączona – przekaźnik załączony

- **Dioda sygnalizująca stan pracy stref grzewczych:**

Dioda zgaszona	Ogrzewanie wyłączone
Dioda świeci	Ogrzewanie załączone

Sterowanie pompą oraz piecem C.O.

Pompa C.O. oraz piec zostaje załączony, jeśli w którejkolwiek ze stref grzewczych zostanie załączone grzanie – zaświeci się dioda sygnalizująca pracę pompy C.O. oraz pieca.

Wyłączenie pompy C.O. oraz pieca następuje wtedy, kiedy żadna strefa grzewcza nie jest aktywna – kontrolka pracy pompy C.O. będzie wygaszona.

Dla poprawy działania układu grzewczego, AURATON Taurus został wyposażony w układ opóźnienia załączania pompy C.O. oraz pieca.

W momencie włączenia ogrzewania najpierw zostają załączone siłowniki, a następnie po upływie około 3 minut zostaje włączona pompa C.O. oraz przekaźnik. Czas oczekiwania na załączenie pompy oraz przekaźnika sygnalizowane jest świecąca się diodą danej strefy oraz zgaszoną kontrolką pompy

C.O. Po tym czasie zostaje włączona pompa oraz przekaźnik a kontrolka pompy C.O. świeci na stałe.

Takie działanie AURATON Taurus ma za zadanie racjonalnie zarządzać ogrzewaniem jak i nie dopuścić do nadmiernego obciążenia pompy C.O. co mogłoby doprowadzić do jej przedwczesnego zużycia.

Wyłączenie pompy C.O. oraz przekaźnika następuje wtedy, kiedy żadna strefa grzewcza nie jest aktywna.

Podłączenie pieca C.O.

Piec C.O. należy podłączyć do zacisków COM-NO lub COM-NC. Jest to typowy jednobiegunowy przekaźnik dwustanowy. W większości przypadków zacisk NC nie jest używany.

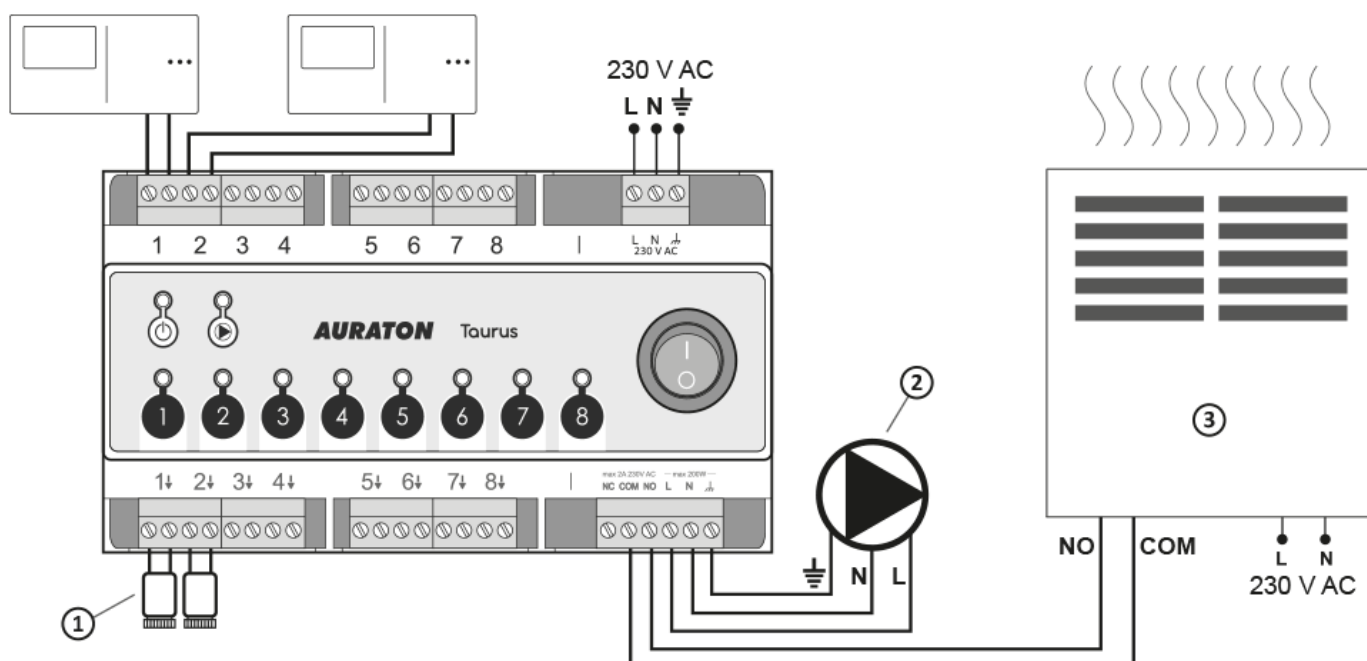


UWAGA!



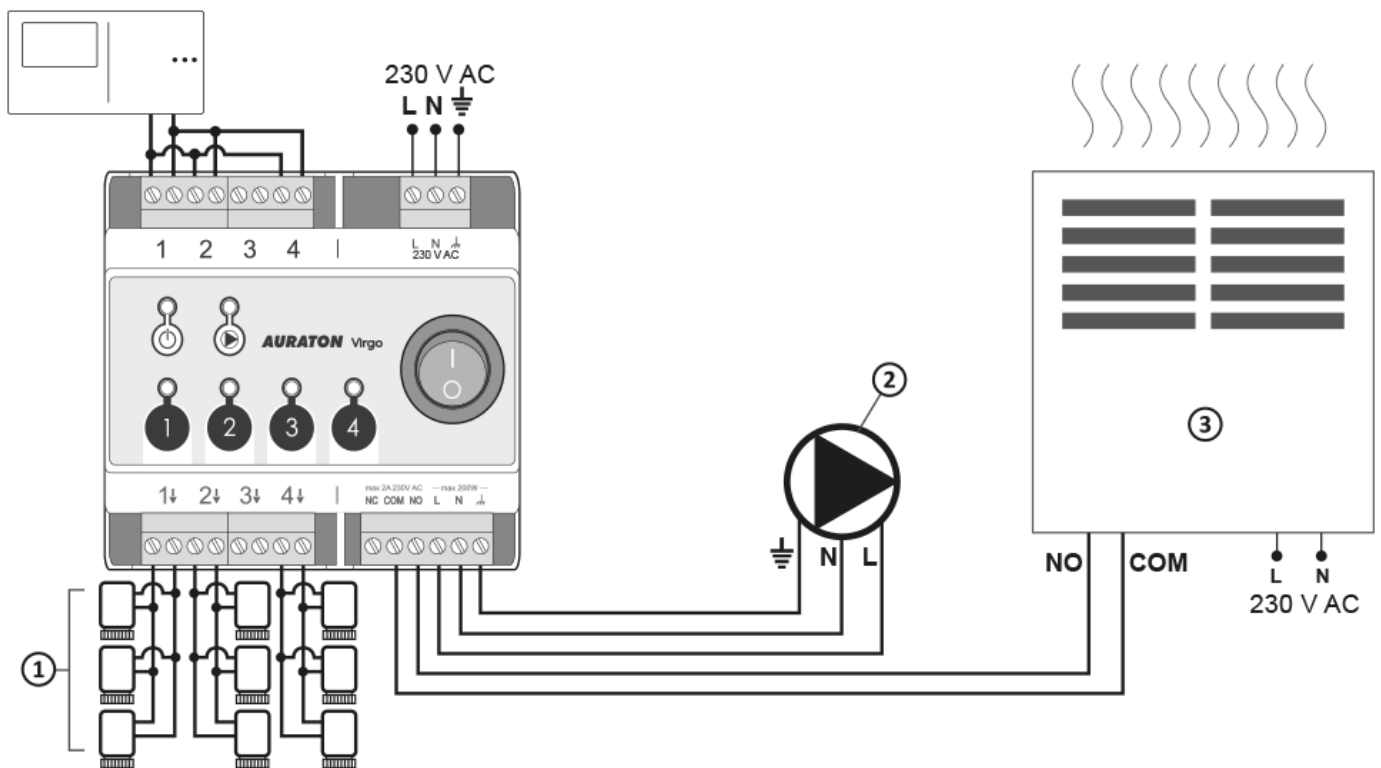
Wszelkie podłączenia należy wykonywać przy odłączonym źródle zasilania.

Zaleca się powierzenie instalacji AURATON Taurus profesjonalistom.



1. Siłowniki
2. Pompa C.O.
3. Urządzenie grzewcze, np. piec gazowy

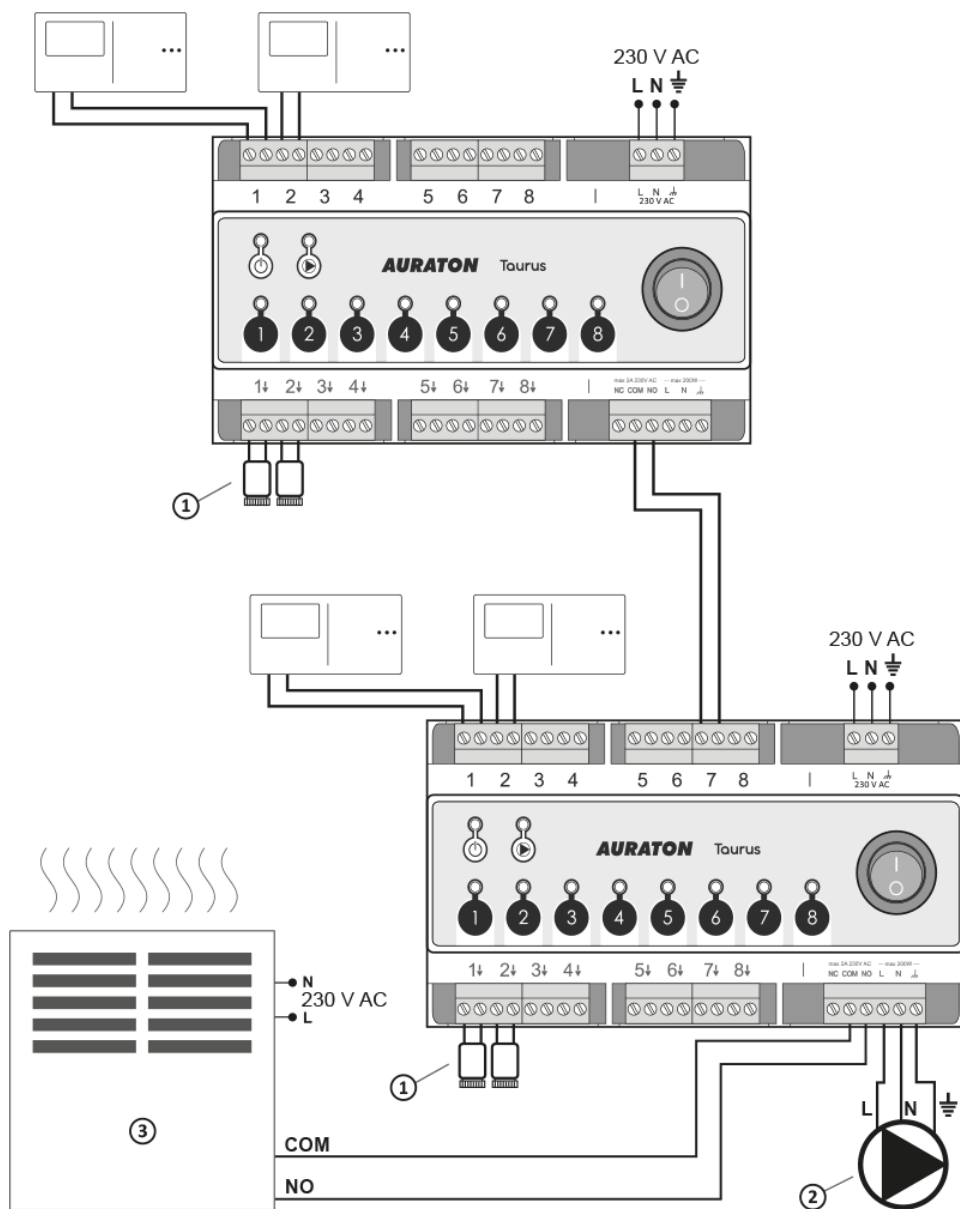
Podłączenie większej ilości siłowników do jednego regulatora



1. Siłowniki (maksymalnie 3 szt./1 linię)
2. Pompa C.O.
3. Urządzenie grzewcze, np. piec gazowy

Podłączenie dwóch AURATON Taurus

(wspólna pompa oraz piec)



1. Siłowniki
2. Pompa C.O.
3. Urządzenie grzewcze, np. piec gazowy

UWAGA!

Czasy załączenia pieca oraz pompy sumują się.

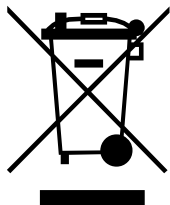
Czyszczenie i konserwacja

- Zewnętrzną część urządzenia należy czyścić suchą szmatką. Nie korzystaj z rozpuszczalników (takich jak benzen, rozcieńczalnik lub alkohol).
- Nie należy dotykać urządzenia mokrymi rękoma. Może to spowodować porażenie prądem elektrycznym lub poważne uszkodzenie urządzenia.
- Nie narażaj urządzenia na nadmierne działanie dymu lub kurzu.
- Unikaj kontaktu urządzenia z cieczami lub wilgocią.

Dane techniczne

Zasilanie:	230 V AC, 50 Hz, 1,5 W
Zakres temperatury pracy:	0 - 40°C
Sygnalizacja stanu pracy:	Diody LED
Ilość niezależnie sterowanych stref grzewczych:	8
Obciążalność przekaźnika:	Max. 250 V AC, max. 2 A (styki bezpotencjałowe COM, NO, NC)
Obciążalność wyjść sterujących głowicami 230 V:	Max. 30 W, do 3 siłowników AURATON Vela na strefę
Obciążalność wyjścia pompy C.O. 230 V:	Max. 200 W
Opóźnienie załączenia przekaźnika oraz pompy:	Okolo 3 minuty
Stopień ochrony:	IP20
Sugerowane miejsce montażu:	Na szynie DIN skrzynki rozdzielacza
Wymiary [mm]:	158,90 x 90,00 x 58,50

Utylizacja urządzenia



Urządzenia są oznaczone symbolem przekreślonego kontenera na odpady. Zgodnie z Dyrektywą Europejską 2012/19/UE oraz Ustawą o zużytym sprzęcie elektrycznym i elektronicznym takie oznakowanie informuje, że sprzęt ten, po okresie jego użytkowania nie może być umieszczany łącznie z innymi odpadami pochodzącymi z gospodarstwa domowego.

Użytkownik jest zobowiązany do oddania go w punkcie odbioru zużytego sprzętu elektrycznego i elektronicznego.

Adres i kontakt do producenta:

LARS, ul. Świerkowa 14
64-320 Niepruszewo
www.auraton.pl

Do pobrania

- [Instrukcja obsługi](#)
- [Deklaracja zgodności](#)