

## **AURATON Ursa**

Instrukcja obsługi ver. 20211204

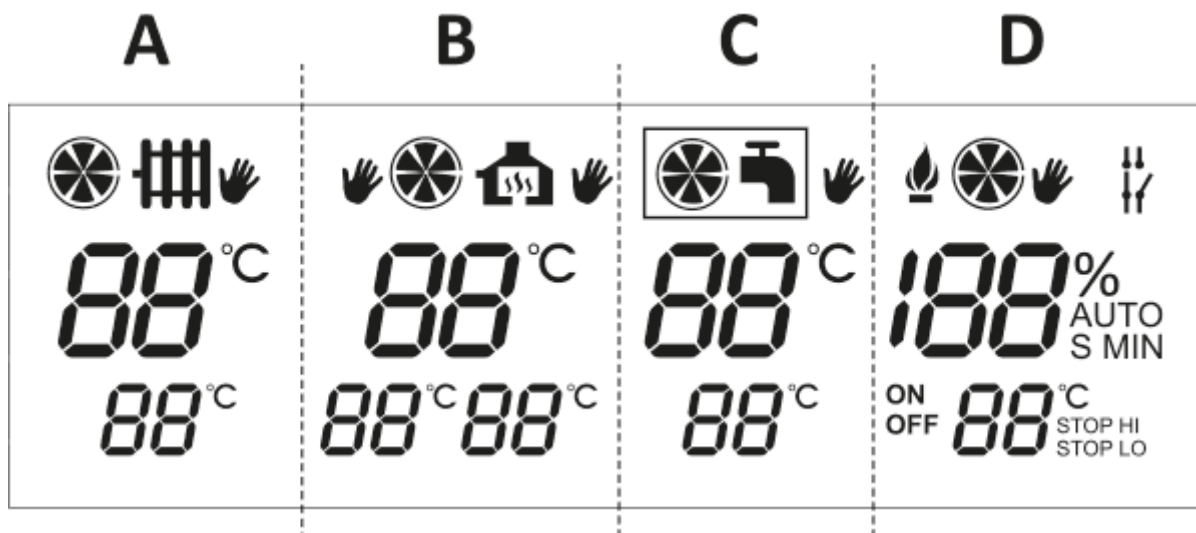
W dokumencie zebrano informacje dotyczące bezpieczeństwa, montażu i użytkowania urządzenia AURATON Ursa.

---

### **Opis urządzenia**

AURATON Ursa to nowoczesny sterownik zaprojektowany na procesorach, przeznaczony do współpracy z pompami obiegowymi centralnego ogrzewania (C.O.) oraz ciepłej wody użytkowej (C.W.U.)  
Urządzenie może współdziałać z termokominkiem (kominkiem z płaszczem wodnym) w układzie C.O. oraz z nawiewowymi kotłami C.O. na paliwo stałe.

### **Opis wyświetlacza**



Wyświetlacz sterownika AURATON Ursa został podzielony na 4 części. Każda z nich odpowiada za sterowanie osobnym urządzeniem:

**Część A** Sterowanie pompą centralnego ogrzewania „C.O.”.

**Część B** Sterowanie pompą centralnego ogrzewania „C.O.” siłownikiem samopowrotnym lub drugą pompą centralnego ogrzewania (układ kominkowy).

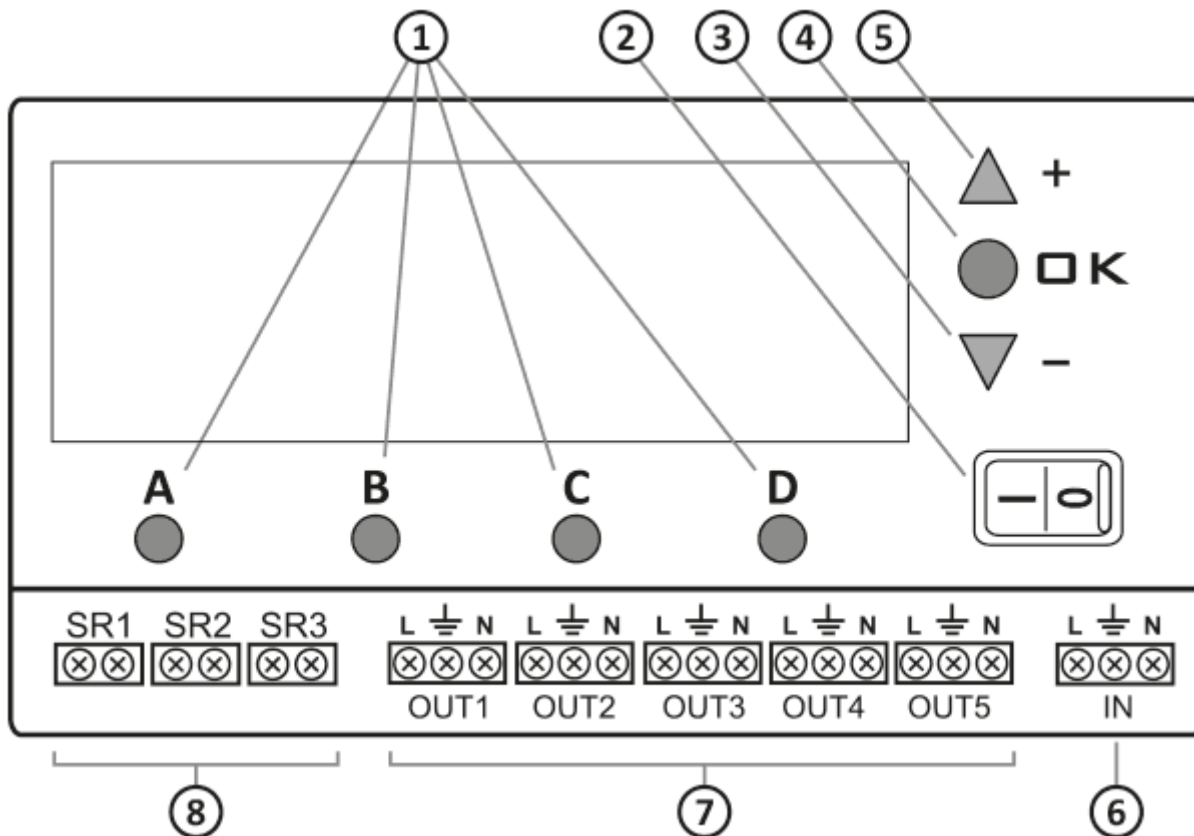
**Część C** Sterowanie pompą ciepłej wody użytkowej „C.W.U.”.

**Część D** Sterowanie wentylatorem (dmuchawą).

## Opis przycisków i zacisków podłączeniowych

### **UWAGA:**

Aby dostać się do zacisków podłączeniowych, należy odkręcić przednią pokrywę.



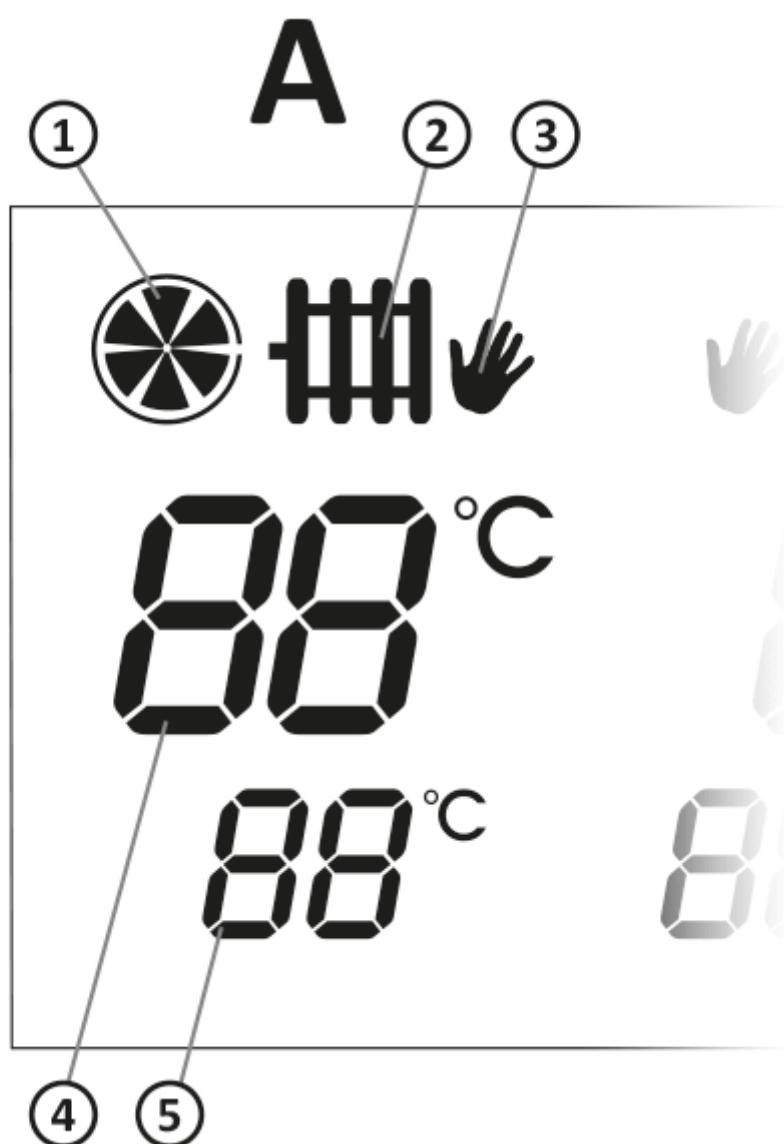
1. Przyciski „A, B, C, D” do konfiguracji poszczególnych nastaw
2. Wyłącznik główny zasilania
3. Przycisk „-” - zmniejszanie nastaw
4. Przycisk „OK” - zatwierdzanie
5. Przycisk „+” - zwiększanie nastaw
6. Zaciski do podłączenia zasilania
7. Zaciski do podłączenia urządzeń wykonawczych (OUT1-OUT5)
8. Zaciski do zamontowania czujników temperatury (SR1-SR3)

### Uwagi ogólne

1. Przed podłączeniem okablowania do AURATON Ursa usunąć zaślepki zabezpieczające przez odcięcie.
2. W komplecie znajduje się tylko jedna czujka (na przewodzie ok. 2,5 m). Jeżeli istnieje konieczność zwiększenia funkcjonalności AURATON Ursa, to należy dokupić (opcjonalnie) dodatkowe czujniki temperatury. Istnieje możliwość dokupienia czujnika na przewodzie o długości 15 m.

## Praca w układzie C.O.

(część A wyświetlacza)



1. Wskaźnik pracy pompy C.O.,
2. Wskaźnik czujnika pompy C.O.,
3. Wskaźnik załączenia pracy w trybie ręcznym,
4. Aktualna temperatura czujnika C.O. (SR1),

## 5. Wskaźnik temperatury zadanej.

Zespół sterownik-pompa wymusza obieg wody w instalacji C.O. z kotłem węglowym lub gazowym bez układu sterującego pracą pompy. Czujnik sterownika mierzy temperaturę wody na zasilaniu instalacji C.O..

W instalacji C.O. z kotłem węglowym AURATON Ursa wyłączy pompę obiegową po wygaśnięciu płomienia w kotle. Pompowanie wody przy wygaszonym płomieniu jest niewskazane, gdyż ciąg powietrza do komina powoduje szybsze stygnięcie wody w kotle niż w grzejnikach. Optymalną temperaturę można ustawić na wyświetlaczu AURATON Ursa (najczęściej ok. 40 °C).

W instalacji C.O. z kotłem gazowym temperatura musi być niższa od temperatury ustawionej na termostacie kotła C.O. Ustawienie temperatury powyżej punktu rosy zapobiega „poceniu się” kotła w trakcie rozgrzewania się wody w C.O..

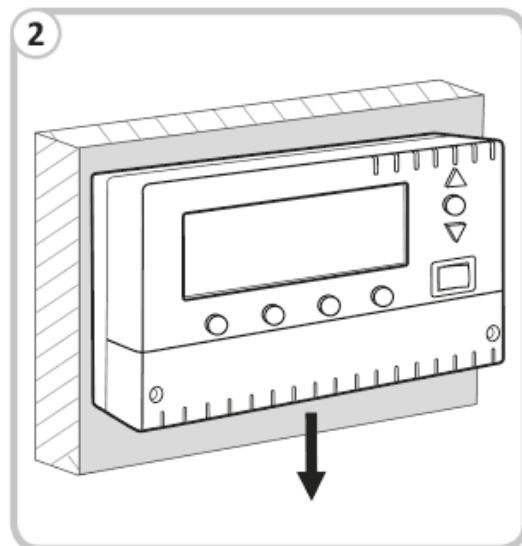
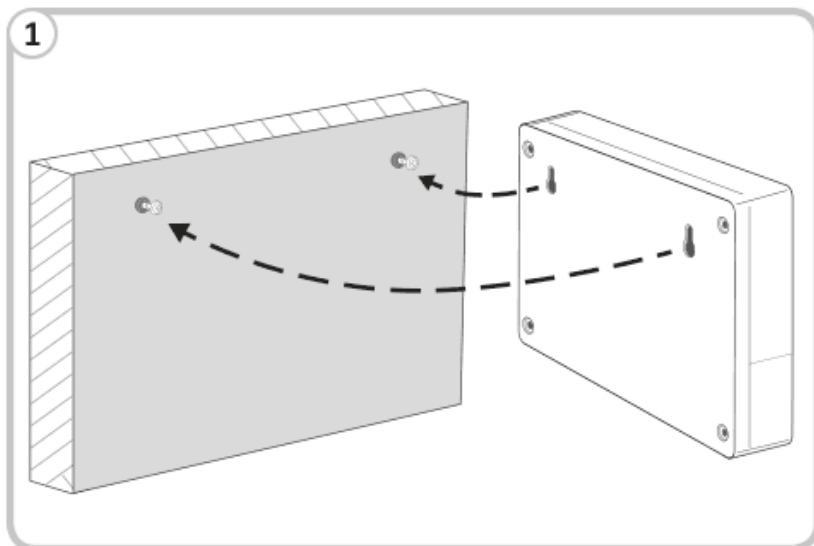
AURATON Ursa wyposażony jest także w funkcję **AntiStop**, która zapobiega procesowi zatarcia wirnika nieużywanej pompy. Dodatkowo, wbudowany procesor po zakończeniu sezonu grzewczego co 14 dni samoczynnie uruchamia pompę na 30 sekund.

**Aby system zadziałał po sezonie należy AURATON Ursa pozostawić włączony.**

## Instalacja

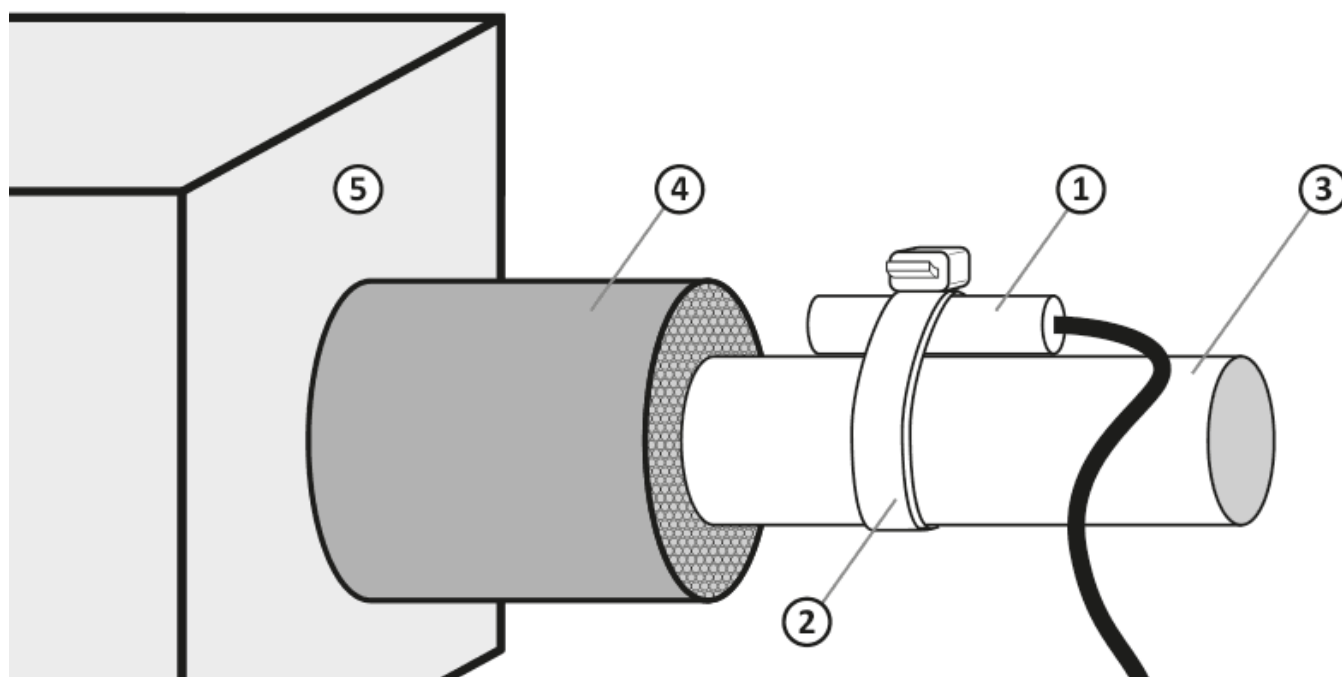
### Mocowanie AURATON Ursa

AURATON Ursa zamontować na ścianie lub innym wsporniku za pomocą dwóch wkrętów (kołki rozporowe w komplecie). Przewody wyprowadzone z AURATON Ursa umocować uchwyty do ściany.



## Mocowanie czujnika

Usunąć zaślepki zabezpieczające przez ich odcięcie przed montażem okablowania. W AURATON Ursa czujnik temperatury podłączyć do zacisków SR1. Następnie zainstalować czujnik na nieosłoniętej rurze wyjściowej z kotła C.O. (możliwie najbliżej kotła).




1. czujnik temperatury
2. opaska zaciskowa

3. rura
4. ocieplenie rury
5. piec centralnego ogrzewania

**UWAGA:**

Jeżeli kotły węglowy i gazowy pracują na wspólnej instalacji C.O. to czujnik należy zamocować w miejscu połączenia obu wyjść i zaizolować.

**Podłączenie przewodu zasilającego pompy**

W sterowniku podłączenie pompy należy przyłączyć do zacisków OUT1. W przypadku pompy do zacisku „” podłączyć żyłę koloru zielonego lub żółto-zielonego (uziemiaenie lub zerowanie ochronne), natomiast do zacisku „N” podłączyć żyłę koloru niebieskiego. Do zacisku „L” podłączyć żyłę koloru brązowego.

**Sprawdzenie poprawności podłączenia**

Sprawdzić poprawność podłączenia przewodu przykręcić pokrywę puszek zaciskowej silnika pompy.

**Podłączenie AURATON Ursa**

Po zabezpieczeniu przewodów przed przypadkowym zerwaniem, przewód zasilający należy podłączyć do gniazdka sieciowego 230 V AC/50 Hz z bolcem uziemiającym.

**UWAGA:**



Temperatura otoczenia w miejscu zainstalowania AURATON Ursa nie powinna przekroczyć 40 °C.

**UWAGA:**

Wszelkie podłączenia przewodów należy wykonywać przy odłączonym źródle zasilania

## Pierwsze uruchomienie

### Załączenie AURATON Ursa

Przełączyć przełącznik  w pozycję „I”. Po załączeniu na ok. 2 sekundy wyświetlą się wszystkie segmenty wyświetlacza oraz zostanie wyświetlona wersja oprogramowania, a następnie na wyświetlaczu ukaże się symbol „”, bieżąca temperatura czujnika (4) oraz temperatura nastawiona (5).

### Opis wyświetlacza

Wskaźnik na górnej części wyświetlacza (4) pokazuje aktualną temperaturę czujnika natomiast dolna część (5) wskazuje temperaturę nastawy. Ruch łopatek na wskaźniku (1) sygnalizuje pracę pompy C.O.

### Zmiana temperatury

Naciśnij przycisk „A” pod nastawą temperatury. Cyfry zaczną pulsować i wskazywać wartość obecnej



nastawy. Przy pomocy przycisku „+” (podwyższanie) lub „-” (obniżanie) można ustawić żądaną temperaturę. Po nastawieniu danej wartości należy ją zatwierdzić (w ciągu 10 sekund) naciskając przycisk „OK”. W przeciwnym razie zmiana temperatury nie zostanie zapamiętana i AURATON Ursa powróci do poprzedniej nastawy.

## Zmiana histerezy

Naciśnij przycisk „A” pod nastawą temperatury. Cyfry zaczną pulsować i wskazywać wartość obecnej nastawy. Kolejne naciśnięcie przycisku „A” spowoduje wyświetlenie nastawy histerezy (HI). Przy pomocy przycisku „+” lub „-” można ustawić żądaną wartość histerezy w zakresie od 2 °C do 10 °C (skok co 2 °C). Po nastawieniu danej wartości należy ją zatwierdzić (w ciągu 10 sekund) naciskając przycisk „OK”. W przeciwnym razie zmiana nie zostanie zapamiętana i sterownik powróci do poprzedniej nastawy.

*Np.: Przy nastawie 40 °C oraz histereza 4 °C pompa się załączy przy 42 °C, natomiast wyłączy się przy 38 °C.*

## Zmiana wymuszonego trybu pracy pompy

Naciśnij przycisk „A” pod nastawą temperatury. Cyfry zaczną pulsować i wskazywać wartość obecnej nastawy. Kolejne naciśnięcie przycisku „A” spowoduje wyświetlenie nastawy histerezy (HI). Ponowny wybór przycisku „A” spowoduje wyświetlenie w sekcji temperatur wartość 85 °C natomiast po prawej stronie wyświetlacza symbol pracy wymuszonej pompy (i). Za pomocą przycisku „+” lub „-” można ustawić, aby pompa po przekroczeniu temperatury 85 °C cały czas pracowała (i) lub po przekroczeniu wartości temperatury 85 °C została wyłączona (i).


Po nastawieniu danego trybu należy ją zatwierdzić (w ciągu 10 sekund) naciskając przycisk „OK”. W przeciwnym razie zmiana nie zostanie zapamiętana i AURATON Ursa powróci do poprzedniej nastawy.

## Praca automatyczna

Po nastawieniu AURATON Ursa załącza i wyłącza pompę w zależności od nastawionej temperatury. W układzie C.O. pompa załączana jest, gdy temperatura w miejscu umieszczenia czujnika jest wyższa od nastawionej, natomiast wyłączana, gdy temperatura spadnie poniżej wartości ustawionej na AURATON Ursa uwzględniając wartość histerezy.

## Tryb ręczny - Praca ciągła

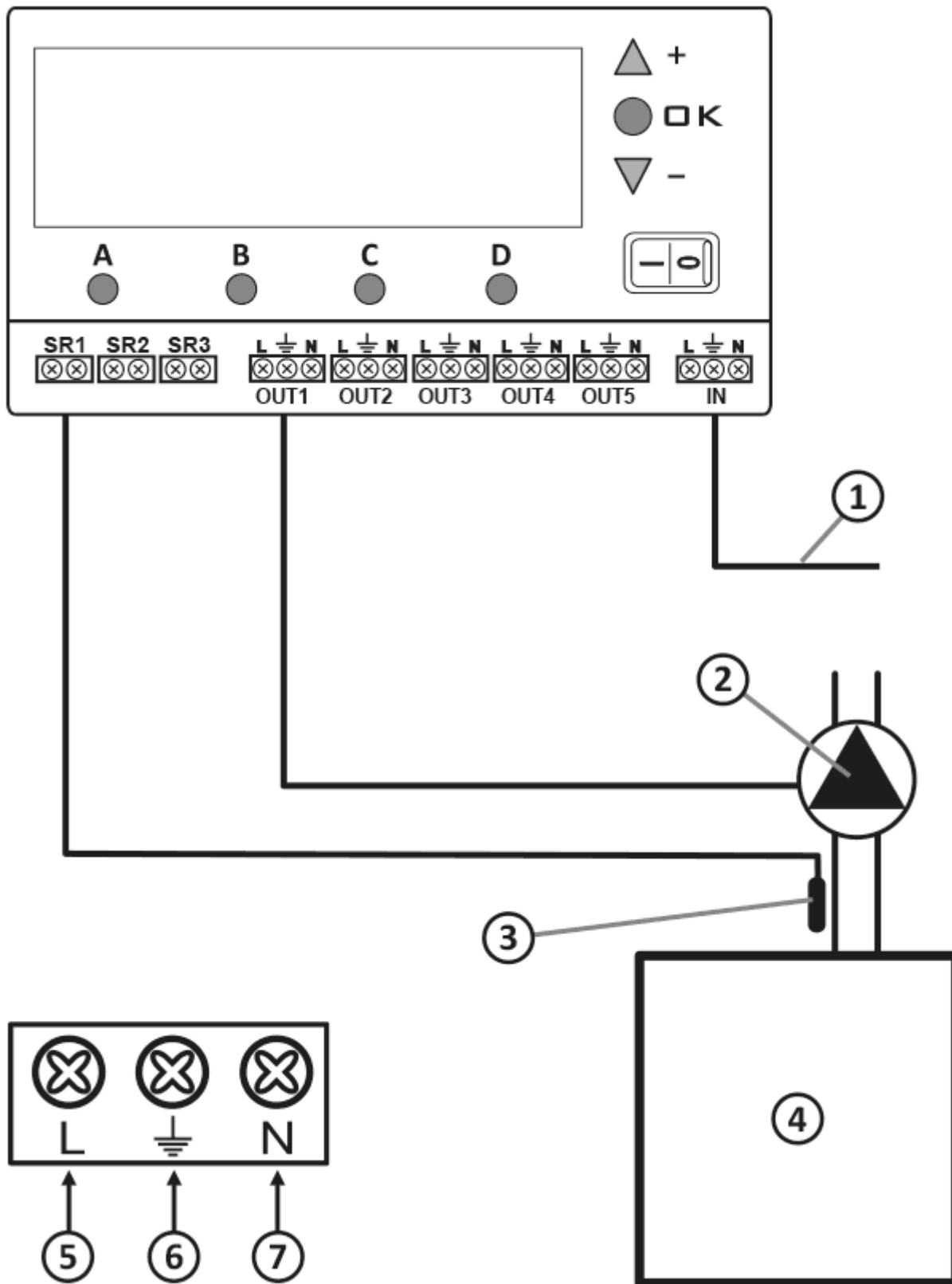
W celu ręcznego włączenia pompy obiegowej (niezależnie od występującej temperatury na czujniku **SR1** (C.O.) należy nacisnąć i przytrzymać przycisk „**A**” na 3 sekundy.

Wówczas na wyświetlaczu pojawi się symbol ręki „” (3), a gdy chcemy wyłączyć ręcznie pracę pompy, to ponownie należy nacisnąć i przytrzymać przycisk „**A**” na 3 sekundy.

### **UWAGA:**

Przy podłączeniu tylko czujnika SR1 pozostałe funkcje AURATON Ursa są nieaktywne tj. brak wskazań obsługi pomp C.O. w układzie kominkowym oraz brak wskazań sterownika pompy w układzie C.W.U.

## Schemat podłączenia do pompy przy kotle c.o.

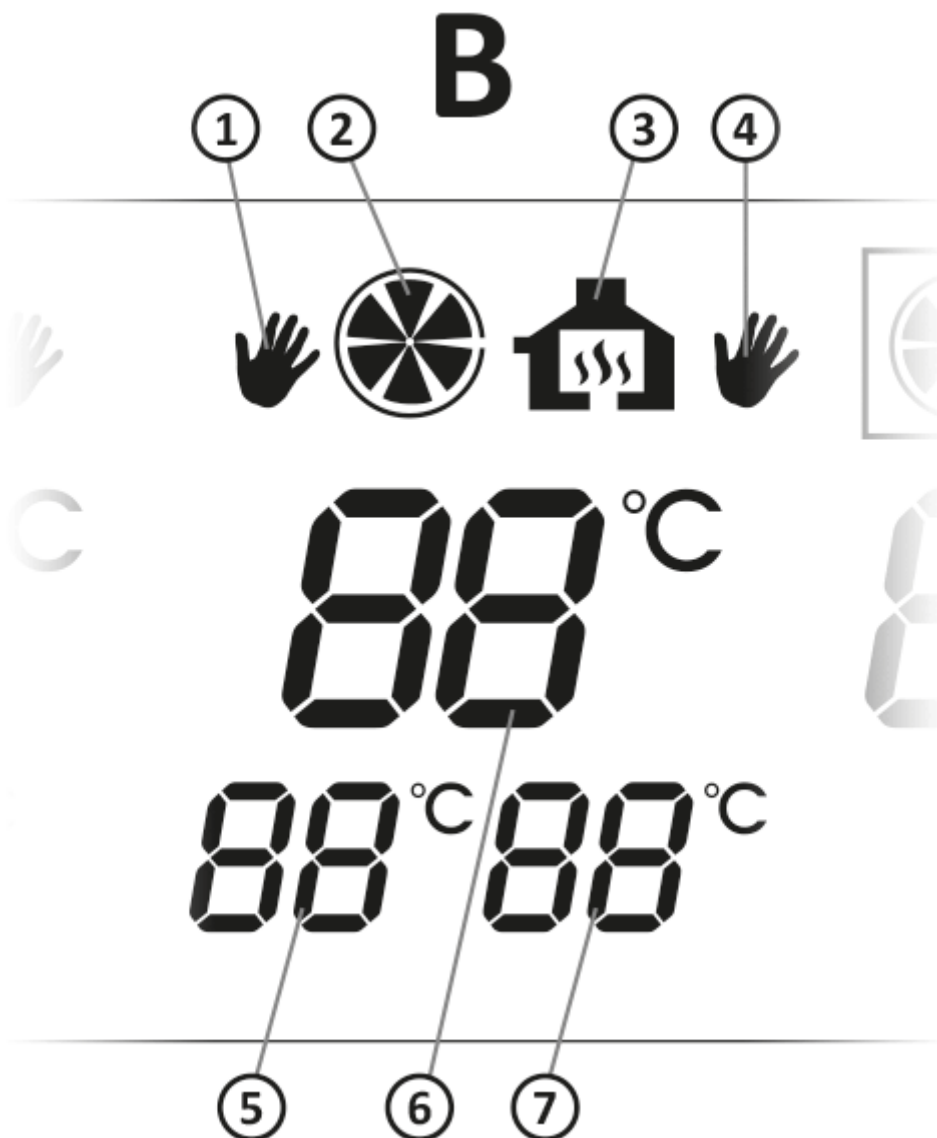


1. Zasilanie 230 V AC
2. Pompa
3. Czujnik temperatury (przymocowany opaską)
4. Kocioł C.O.
5. Przewód brązowy

- 6. Przewód żółto-zielony
- 7. Przewód niebieski

## Opis współpracy z pompą C.O. i siłownikiem samopowrotnym lub drugą pompą C.O. - układ kominkowy

(część B wyświetlacza)



1. Wskaźnik ręcznego załączenia pompy centralnego ogrzewania
2. Wskaźnik pracy pompy centralnego ogrzewania
3. Wskaźnik pracy zaworu trójdrogowego lub drugiej pompy centralnego ogrzewania
4. Wskaźnik ręcznego załączania zaworu trójdrogowego lub drugiej pompy centralnego ogrzewania
5. Wskaźnik temperatury zadanej centralnego ogrzewania w układzie kominkowym
6. Aktualna temperatura czujnika centralnego ogrzewania (**SR2**)
7. Wskaźnik temperatury zadanej siłownika samopowrotnego lub drugiej pompy centralnego ogrzewania

AURATON Ursa w układzie pracy z termokominkiem wykorzystuje dwa wyjścia sterujące:

1. na pompę wodną obiegu kominka,
2. na zawór z siłownikiem lub drugą pompę, która jest niezbędna do prawidłowej współpracy termokominka z układem C.O.

Po załączeniu zasilania następuje (za pomocą czujnika) pomiar temperatury w płaszczu wodnym termokominka z możliwością rozdzielenia go na dwa niezależne kanały.

W zależności od temperatury wody w układzie kominka, AURATON Ursa automatycznie załącza lub wyłącza pompę wodną C.O. kominka oraz uruchamia zawór lub drugą pompę.

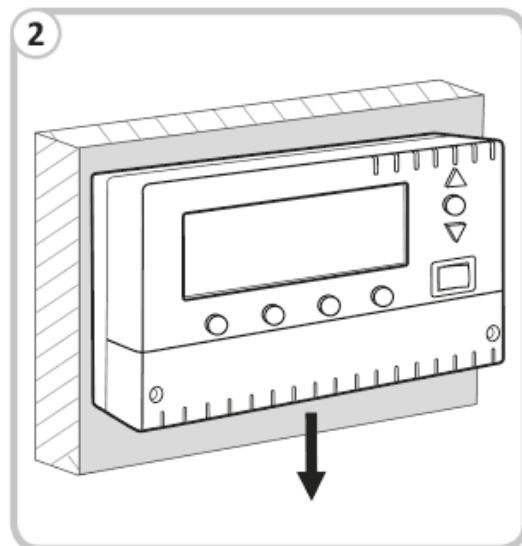
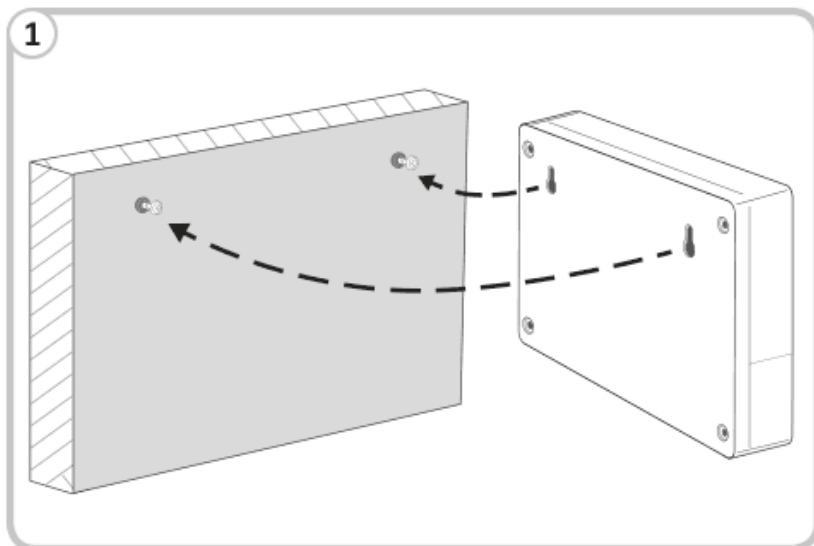
AURATON Ursa jest wyposażony w układ **AntiStop**, który zapobiega procesowi zastania wirnika nieużywanej pompy. Po zakończeniu sezonu grzewczego AURATON Ursa co 14 dni samoczynnie uruchamia pompę na 30s.

**Aby system działał po sezonie, sterownik należy pozostawić włączony.**

## Instalacja

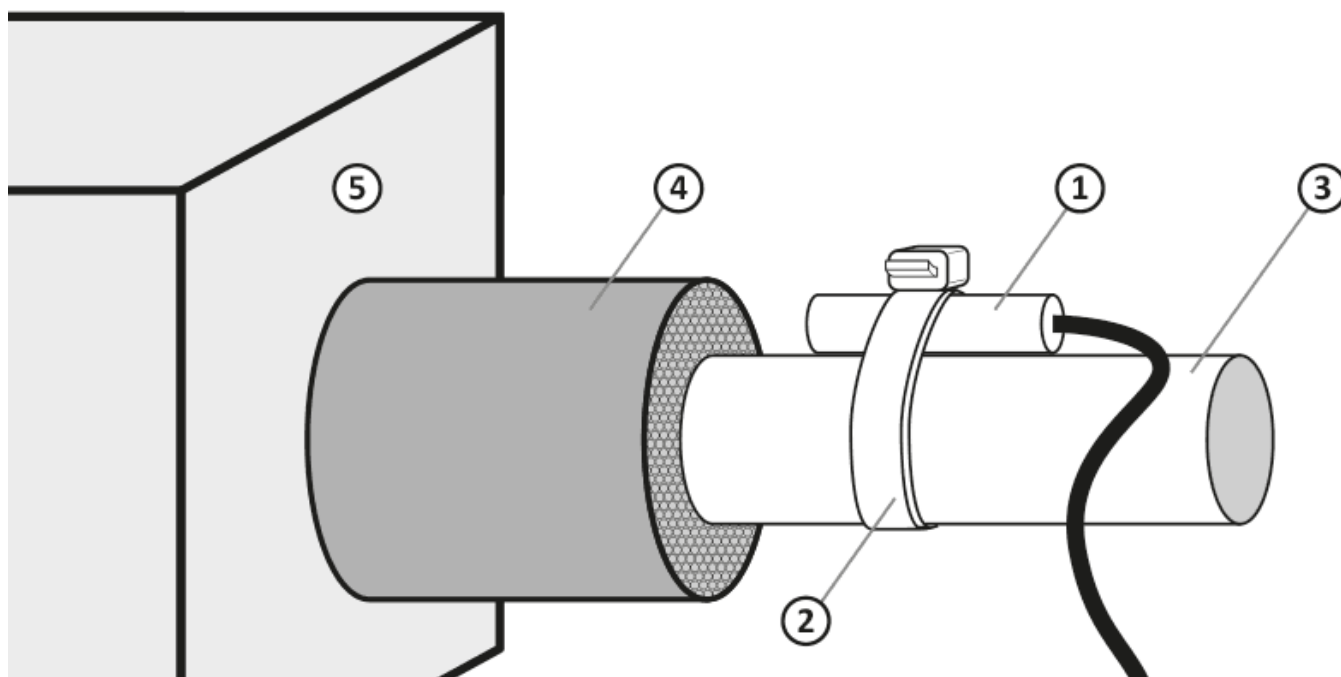
### Mocowanie AURATON Ursa

AURATON Ursa zamontować na ścianie lub innym wsporniku za pomocą dwóch wkrętów (kołki rozporowe w komplecie). Przewody wyprowadzone z AURATON Ursa umocować uchwyty do ściany.



## Mocowanie czujnika



Usunąć zaślepki zabezpieczające przez ich odcięcie przed montażem okablowania. W AURATON Ursa czujnik temperatury podłączyć do zacisków **SR2**. Następnie zainstalować czujnik na zewnętrznej stronie płaszcza wodnego kominka lub na nieosłoniętej rurze wyjściowej z kotła C.O. (możliwie najbliżej kotła). Czujnika nie wolno zanurzać w cieczach oraz instalować na wylotach spalin do komina.



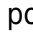

1. czujnik temperatury

2. opaska zaciskowa
3. rura
4. ocieplenie rury
5. piec centralnego ogrzewania


### **Podłączenie przewodu zasilającego pompy C.O.**

Pompę C.O. należy podłączyć do zacisków **OUT2 (L, , N)**. W przypadku pompy do zacisku „” podłączyć żyłę koloru zielonego lub żółtozielonego (uziemiaenie lub zerowanie ochronne), do zacisku „**N**” podłączyć żyłę koloru niebieskiego, natomiast do zacisku „**L**” podłączyć żyłę koloru brązowego.

### **Podłączenie przewodu zasilającego do zaworu (lub drugiej pompy C.O.)**

W AURATON Ursa podłączenie zaworu należy przyłączyć do zacisku **OUT3 (L, , N)**. W przypadku zaworu do zacisku „” podłączyć żyłę koloru zielonego lub żółto-zielonego (uziemiaenie lub zerowanie ochronne), do zacisku „**N**” podłączyć żyłę koloru niebieskiego, natomiast do zacisków „**L**” podłączyć żyłę koloru brązowego.

### **Podłączenie AURATON Ursa**

Po zabezpieczeniu przewodów przed przypadkowym zerwaniem, przewód zasilający należy podłączyć od strony AURATON Ursa do zacisków **IN (L, , N)**. Następnie należy podłączyć do gniazdka sieciowego 230 V AC/50 Hz z bolcem uziemiającym.



**UWAGA:**



Temperatura otoczenia w miejscu zainstalowania AURATON Ursa nie powinna przekroczyć 40 °C.

**UWAGA:**

Wszelkie podłączenia przewodów należy wykonywać przy odłączonym źródle zasilania.

## Pierwsze uruchomienie

### Załączenie AURATON Ursa

Przełączyć przełącznik  w pozycję „I”. Po załączeniu na ok. 2 sekundy wyświetlą się wszystkie segmenty wyświetlacza oraz zostanie wyświetlona wersja oprogramowania, a następnie na wyświetlaczu ukaże się symbol „”, bieżąca temperatura czujnika (4) oraz temperatura nastawiona (5).

### Zakres nastaw

- Pomiar temperatury (od 0 do 99 °C) odbywa się przy pomocy czujnika **SR2**,
- Sterowanie pompą C.O. odbywa się za pomocą wyjścia **OUT2**,
- Sterowanie siłownikiem samopowrotnym lub drugą pompą C.O., odbywa się za pomocą wyjścia **OUT3**,
- Zakres nastaw dla pomp C.O. i siłownika samopowrotnego (lub drugiej pompy C.O.) wynosi od 10 do 85 °C, histereza (różnica temperatury między załączeniem a wyłączeniem) nastawialna w zakresie od 2 do 10 °C.



## Zmiana temperatur

Jeden krótki raz nacisnąć przycisk „**B**”. Zacznie pulsować wskaźnik temperatury zadanej C.O. (lewy) w układzie kominkowym, a następnie przy pomocy przycisku „+” lub „-” można ustawić żadaną temperaturę. Ponownie nacisnąć przycisk „**B**”, zacznie pulsować wskaźnik (prawy) temperatury zadanej zaworu lub drugiej pompy C.O. W układzie kominkowym, a następnie przy pomocy przycisku „+” lub „-” można ustawić żadaną temperaturę. Po nastawieniu danej wartości należy ją zatwierdzić (w ciągu 10 sekund) naciskając przycisk „**OK**”. W przeciwnym razie zmiana temperatury nie zostanie zapamiętana i AURATON Ursa powróci do poprzedniej nastawy.

## Zmiana histerezy

Naciśnij przycisk „**B**” pod nastawą temperatury. Cyfry zaczną pulsować i wskazywać wartość obecnej nastawy (lewy wskaźnik). Kolejne naciśnięcie przycisku „**B**” spowoduje pulsowanie prawego wskaźnika temperatury. Ponownie należy nacisnąć przycisk „**B**”, aby edytować wartość histerezy (**HI**) w zakresie od 2 do 10 °C dla pomp C.O. (lewy wskaźnik). Następnie przy pomocy przycisku „+” lub „-” można ustawić żadaną wartość. Kolejne naciśnięcie przycisku „**B**” spowoduje ustawienie histerezy (**HI**) w zakresie od 2 do 10 °C dla zaworu lub drugiej pompy C.O (prawy wskaźnik). Przy pomocy przycisku „+” lub „-” można ustawić żadaną wartość histerezy. Po nastawieniu danej wartości należy ją zatwierdzić (w ciągu 10 sekund) naciskając przycisk „**OK**”. W przeciwnym razie zmiana nie zostanie zapamiętana i sterownik powróci do poprzedniej nastawy.

*Np. Przy nastawie 40 °C oraz histereza 4 °C pompa się załączy przy 42 °C, natomiast wyłączy się przy 38 °C.*

## Zmiana wymuszonego trybu pracy pompy

Naciśnij przycisk „**B**” pod nastawą temperatury. Cyfry zaczną pulsować i wskazywać wartość obecnej nastawy (lewy wskaźnik). Dalsze naciśnięcie przycisku „**B**” spowoduje pulsowanie prawego wskaźnika temperatury. Kolejny raz należy nacisnąć przycisk „**B**”, aby edytować **HI** lewego wskaźnika. Ponowne naciśnięcie przycisku „**B**”, prowadzi do edycji **HI** prawego wskaźnika.

Ponowny wybór przycisku „**B**” spowoduje wyświetlenie w sekcji temperatur (lewy wskaźnik) wartości 85 °C natomiast po prawej stronie wyświetlacza symbol pracy wymuszonej pompy (⏏). Za pomocą przycisku „+” lub „-” można ustawić, aby pompa po przekroczeniu temperatury 85 °C cały czas

pracowała (i) lub została wyłączona (f) po przekroczeniu wartości temperatury 85°C. Również za pomocą przycisku „+” lub „-” można ustawić wartość maksymalną 55 °C, po przekroczeniu której pompa C.O. się wyłączy (np. ogrzewanie podłogowe).


W analogiczny sposób można ustawić pracę zaworu lub drugiej pompy C.O. Po nastawieniu danego trybu należy ją zatwierdzić (w ciągu 10 sekund) naciskając przycisk „OK”. W przeciwnym razie zmiana nie zostanie zapamiętana i sterownik powróci do poprzedniej nastawy.

## **Praca automatyczna**



AURATON Ursa załącza lub wyłącza pompę oraz zawór w zależności od ustawionej temperatury. W układzie C.O. pompa i zawór załączają się, gdy temperatura w miejscu umieszczenia czujnika jest wyższa od nastawionej, natomiast wyłącza ją, gdy temperatura spadnie poniżej wartości ustawionej na AURATON Ursa z uwzględnieniem histerezy.

## **Tryb ręczny - praca ciągła**


### **KROK 1**

W celu ręcznego włączenia pompy C.O. w układzie kominkowym (niezależnie od występującej temperatury na czujniku **SR2**) należy nacisnąć przycisk „B” na 3 sekundy. Wówczas na wyświetlaczu pojawi się symbol dłoni „” umieszczony z lewej strony piktogramu pracy pompy C.O. w układzie kominkowym.

### **KROK 2**

Jeżeli kolejny raz naciśniemy przez 3 sekundy przycisk „B”, to nastąpi włączenie trybu ręcznego „” dla zaworu trójdrogowego (lub drugiej pompy C.O.) „” (symbol dłoni po prawej stronie).

### **KROK 3**

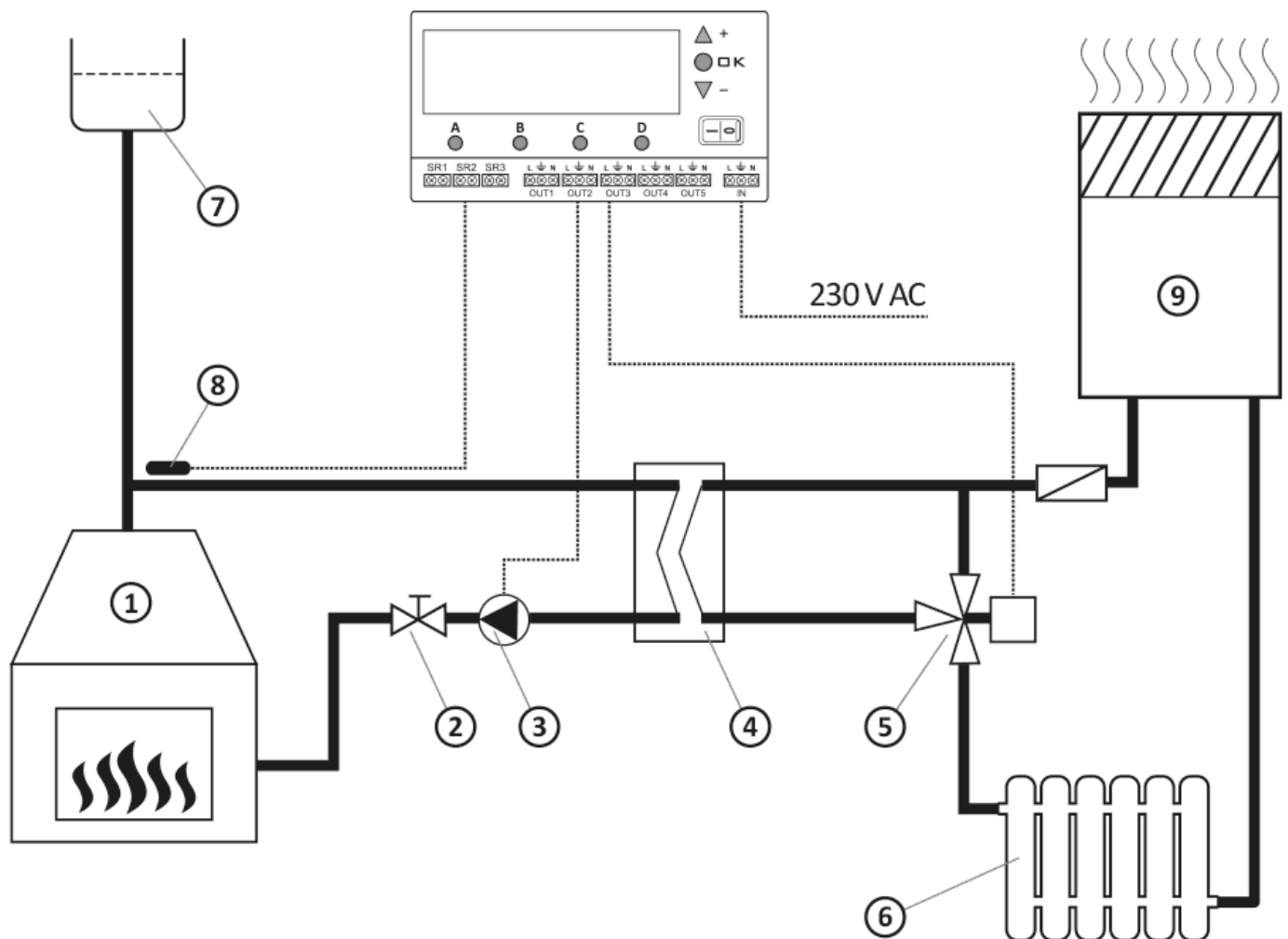
Jeżeli kolejny raz naciśniemy przez 3 sekundy przycisk „B”, to nastąpi wyłączenie trybu ręcznego pompy C.O. „” (lewa strona).

### **KROK 4**

Jeżeli kolejny raz naciśniemy przez 3 sekundy przycisk „B”, to nastąpi wyłączenie trybu ręcznego „👉” zaworu samopowrotnego (lub drugiej pompy C.O.) w układzie kominkowym (prawa strona).

## Schemat połączeń

Przykładowy schemat połączenia. Przedstawiony schemat jest uproszczony i nie zawiera wszystkich elementów potrzebnych do prawidłowej pracy instalacji.



1. kominek z płaszczem wodnym
2. zawór odcinający
3. pompa
4. wymiennik
5. siłownik samopowrotny
6. odbiornik ciepła (np. grzejnik)

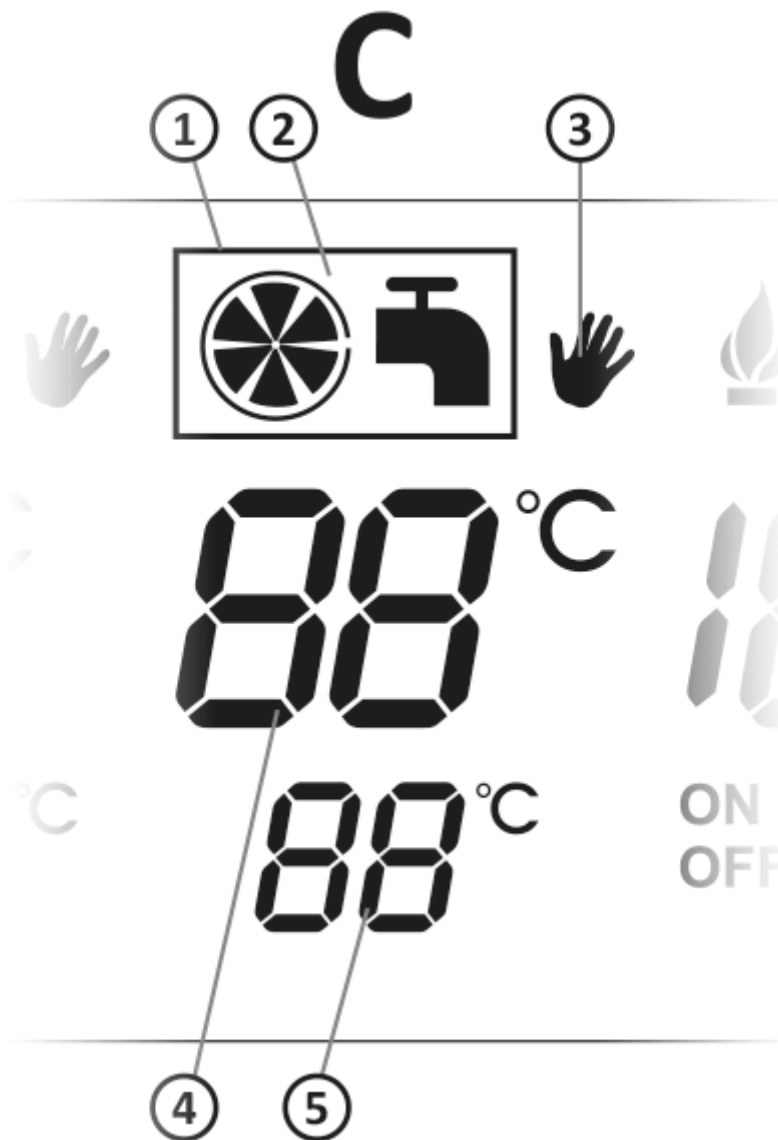
7. naczynie wyrównawcze
8. czujnik temperatury
9. kocioł centralnego ogrzewania

**UWAGA:**

Przy podłączeniu tylko czujnika SR2 pozostałe funkcje sterownika są nieaktywne tj. brak wskazań obsługi pompy C.O., brak wskazań sterowania pompy w układzie C.W.U. oraz brak sterowania dmuchawą.

## **Opis współpracy z pompą ciepłej wody użytkowej C.W.U.**

(część C wyświetlacza)



1. Wskaźnik (ramka) priorytetu ciepłej wody użytkowej nad centralnym ogrzewaniem
2. Wskaźnik pracy pompy w układzie ciepłej wody użytkowej
3. Wskaźnik ręcznego załączania pompy w układzie ciepłej wody użytkowej
4. Aktualna temperatura czujnika ciepłej wody użytkowej (SR3)
5. Nastawa temperatury czujnika ciepłej wody użytkowej

AURATON Ursa przeznaczony jest również do automatycznego sterowania pompy obiegowej (w zależności od temperatury) w układzie ciepłej wody użytkowej (C.W.U.). W układzie C.W.U. sterownik utrzymuje stałą temperaturę wody w zasobniku lub w instalacji C.W.U.

**AURATON Ursa posiada funkcje priorytetu. Polega ona na zabezpieczeniu przed wychładzaniem wody z zasobnika C.W.U.**

## **Działanie przy wyłączonym priorytecie C.W.U. nad C.O.**

Jeżeli funkcja priorytetu C.W.U. nad C.O. jest wyłączona, to załączenie pompy w układzie ciepłej wody użytkowej (C.W.U.) zależy wyłącznie od nastawy oraz występującej temperatury na czujniku **SR3**, który będzie zamocowany w zasobniku.


## **Zakres nastaw**

Pomiar temperatury (od ok. 0 do 99 °C) odbywa się przy pomocy czujnika SR3. Sterowanie pompą C.W.U. odbywa się za pomocą wyjścia **OUT4**. Zakres nastaw dla pompy C.W.U. wynosi od 10 do 85 °C. Histereza (różnica załącz/wyłącz) w zakresie od 2 do 10 °C.

## **Programowanie funkcji C.W.U.**

Naciśnięcie przycisku „**C**” spowoduje, że nastawiona wartość 50 °C (fabryczna nastawa) zaczyna migać, a następnie przyciskami „+” lub „-” ustawiamy żądaną temperaturę. Jeżeli ustawimy żądaną wartość temperatury, to należy ją zatwierdzić (zapamiętać) w ciągu 10 sek. przyciskiem „**OK**”. W przeciwnym razie zmiana temperatury nie zostanie zapamiętana i AURATON Ursa powróci do poprzedniej nastawy. Po zapamiętaniu nowych wartości AURATON Ursa wychodzi ze stanu ustawień i przechodzi do normalnej pracy (nastawa temperatury przestaje migać). AURATON Ursa wyłączy pompę C.W.U. (**OUT4**) jeżeli temperatura na czujniku **SR3** przekroczy nastawioną wartość temperatury o wartość histerezy, a załączy jeżeli temperatura spadnie poniżej nastawionej wartości histerezy.

## Tryb ręczny - praca ciągła

W celu ręcznego włączenia pompy obiegowej (niezależnie od występującej temperatury na czujniku **SR3** C.W.U.) należy nacisnąć i przytrzymać przycisk „**C**” przez 3 sekundy. Wówczas na wyświetlaczu pojawi się symbol „”, a gdy chcemy wyłączyć ręczną pracę pompy C.W.U., to należy kolejny raz wcisnąć i przytrzymać przez 3 sekundy przycisk „**C**”.

### **UWAGA:**

**Jeżeli temperatura na czujniku (SR3) przekroczy wartość 85 °C, to nastąpi wyłączenie pompy C.W.U. Jest to zabezpieczenie przed nadmiernym nagraniem ciepłej wody w zbiorniku.**

## Działanie przy włączonym priorytecie C.W.U. nad C.O.

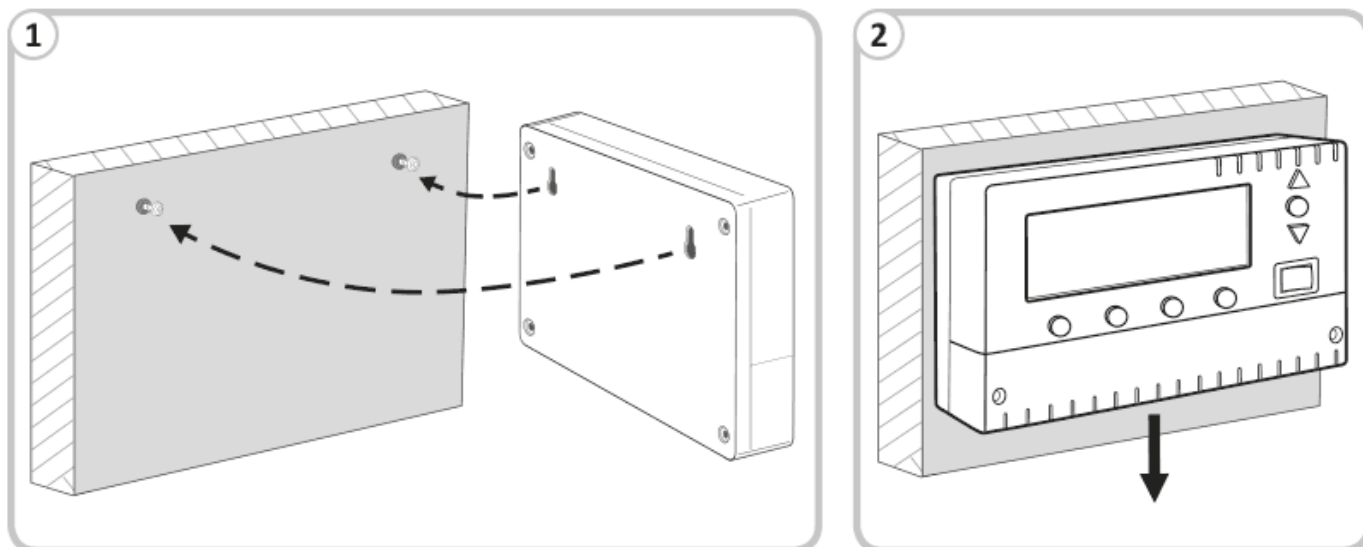
Jeżeli funkcja priorytetu C.W.U. nad C.O. jest włączona, to załączenie pompy w układzie C.W.U. zależy nie tylko od nastawy i występującej temperatury na czujniku **SR3**, który jest zamontowany w zasobniku ciepłej wody użytkowej, ale również od temperatury jaka występuje na czujniku **SR1** (C.O.). Jeżeli funkcja priorytetu C.W.U. nad C.O. jest włączona, oraz jeżeli wystąpi taka sytuacja, w której powinny pracować jednocześnie dwie pompy C.W.U. oraz C.O. (pod warunkiem podłączenia czujnika temperatury **SR1** [C.O.] oraz podpięcia przewodu zasilającego pompę C.O. [**OUT1**]), to pierwszeństwo w działaniu ma pompa C.W.U.

Działa to w ten sposób, że w pierwszej kolejności załączana jest pompa ciepłej wody użytkowej (C.W.U.) do momentu osiągnięcia żądanej temperatury, a następnie załączana jest pompa C.O. Kolejną funkcją priorytetu C.W.U. nad C.O. jest to, że jeżeli temperatura na czujniku SR1 (C.O.) jest niższa od temperatury występującej na czujniku SR3 (C.W.U.), to pompa C.W.U. nie załączy się. Ma to na celu zabezpieczenie przed wychłodzeniem wody z zasobnika C.W.U.

## Instalacja

### Mocowanie AURATON Ursa

AURATON Ursa zamontować na ścianie lub innym wsporniku za pomocą dwóch wkrętów (kołki rozporowe w komplecie). Przewody wyprowadzone z AURATON Ursa umocować uchwytemi do ściany.



### Mocowanie czujnika


Od strony AURATON Ursa czujnik temperatury należy podłączyć do zacisków **SR3**, następnie zamocować w zbiorniku ciepłej wody użytkowej. Czujnika nie wolno zanurzać w cieczach oraz instalować na wylotach spalin do komina. Maksymalny pomiar temperatury do 99 °C.

### Podłączenie przewodu zasilającego pompy C.W.U.

W AURATON Ursa podłączenie pompy C.W.U. należy przyłączyć do zacisków OUT4 (**L**, **N**). W przypadku pompy do zacisku „**⚡**” podłączyć żyłę koloru zielonego lub żółto-zielonego (uziemiające lub zerowanie). Do zacisku „**N**” podłączyć żyłę koloru niebieskiego, natomiast do zacisku „**L**” podłączyć żyłę koloru brązowego.



## Podłączenie AURATON Ursa

Po zabezpieczeniu przewodów przed przypadkowym zerwaniem, przewód zasilający należy podłączyć od strony sterownika do zacisków **IN (L, , N)**. Następnie należy podłączyć do gniazdka sieciowego 230 V AC/50 Hz z bolcem uziemiającym.



### **UWAGA:**

**Temperatura otoczenia w miejscu zainstalowania AURATON Ursa nie powinna przekroczyć 40 °C.**






### **UWAGA:**

**Wszelkie podłączenia przewodów należy wykonywać przy odłączonym źródle zasilania.**

## Pierwsze uruchomienie

### Załączenie AURATON Ursa

Przełączyć przełącznik  w pozycję „I”. Po załączeniu na ok. 2 sekundy wyświetlą się wszystkie segmenty wyświetlacza oraz zostanie wyświetlona wersja oprogramowania, a następnie na wyświetlaczu ukaże się symbol „ ”, bieżąca temperatura czujnika (4) oraz temperatura nastawiona (5).

### Zmiana temperatury

Nacisnąć przycisk „C”. Zacznie pulsować wskaźnik temperatury zadanej w układzie C.W.U. Przy pomocy przycisku „+” lub „-” można ustawić żądaną temperaturę. Jeżeli ustawimy żądaną wartość

temperatury, to należy ją zatwierdzić (zapamiętać) w ciągu 10 sek. przyciskiem „**OK**”. W przeciwnym razie zmiana temperatury nie zostanie zapamiętana i sterownik powróci do poprzedniej nastawy.

## Zmiana histerezy

Naciśnij przycisk „**C**” pod nastawą temperatury. Cyfry zaczną pulsować i wskazywać wartość obecnej nastawy. Kolejne naciśnięcie przycisku „**C**” spowoduje wyświetlenie nastawy histerezy (**HI**). Przy pomocy przycisku „+” lub „-” można ustawić żadaną wartość histerezy w zakresie od 2 do 10 °C (skok co 2 °C). Po nastawieniu danej wartości należy ją zatwierdzić (w ciągu 10 sekund) naciskając przycisk „**OK**”. W przeciwnym razie zmiana nie zostanie zapamiętana i AURATON Ursa powróci do poprzedniej nastawy.

*Np.: Przy nastawie 40 °C oraz histereza 4 °C pompa się wyłączy przy 42 °C, natomiast załączy się przy 38 °C.*

## Włączenie funkcji priorytetu

Nacisnąć przycisk „**C**” pod nastawą temperatury. Cyfry zaczną pulsować i wskazywać wartość obecnej nastawy temperatury. Kolejne naciśnięcie przycisku „**C**” spowoduje wyświetlenie nastawy histerezy (**HI**). Następnie ponownie należy nacisnąć przycisk „**C**”, wówczas zostanie wyświetlony wskaźnik pracy pompy C.W.U. (🔴).

Za pomocą przycisków „+” oraz „-” należy włączyć funkcję priorytetu lub ją wyłączyć. Załączenie funkcji priorytetu sygnalizowane jest wyświetleniem ramki wokół wskaźnika pracy pompy C.W.U. (🔴). Wyłączenie funkcji priorytetu sygnalizowane jest brakiem wyświetlania ramki wokół wskaźnika pracy pompy C.W.U. (🔴).

## Włączenie funkcji awaryjnego odbioru ciepła

### **UWAGA:**

**Fabrycznie funkcja awaryjnego odbioru ciepła jest wyłączona. Należy zachować**

**szczególną ostrożność przy korzystaniu z tej funkcji. W skrajnych przypadkach temperatura w zasobniku może mieć wartość ok. 85 °C, co może grozić poparzeniem osób trzecich, a w szczególności małych dzieci!**

Nacisnąć przycisk „**C**” pod nastawą temperatury. Cyfry zaczną pulsować i wskazywać wartość obecnej nastawy temperatury. Kolejne naciśnięcie przycisku „**C**” spowoduje wyświetlenie nastawy histerezy (**HI**). Następnie ponownie należy nacisnąć przycisk „**C**”, wówczas zostanie wyświetlony wskaźnik pracy pompy C.W.U. (🔧).

Jeśli kolejny raz naciśniemy przycisk „**C**” (wówczas będziemy mieć możliwość ustawienia czy funkcja awaryjnego odbioru ciepła ma być włączona czy też wyłączona) wyświetlą się kreski w sekcji „**A**” (pulsują) oraz w sekcji „**C**” (funkcja wyłączona). W momencie wyświetlania kreski zmiany dokonujemy poprzez przycisk „+” lub „-”. Po włączeniu funkcji w sekcji „**A**” wyświetlana jest wartość 85 °C, co oznacza, że powyżej tej wartości (zmierzonej przez czujnik **SR1**) załączy się pompa C.O (w sekcji „**A**”). Natomiast w sekcji „**C**” (wartość nastawy) wyświetlana jest wartość 85 °C co oznacza, że zasobnik będzie odbierał ciepło, ale tylko do wartości 85 °C (**SR3**). Wyświetlany jest również wskaźnik pracy wymuszonej (pompa C.O. włączona). Po nastawieniu danej wartości należy ją zatwierdzić (w ciągu 10 sekund) naciskając przycisk „**OK**”. W przeciwnym razie zmiana nie zostanie zapamiętana i AURATON Ursa powróci do poprzedniej nastawy.

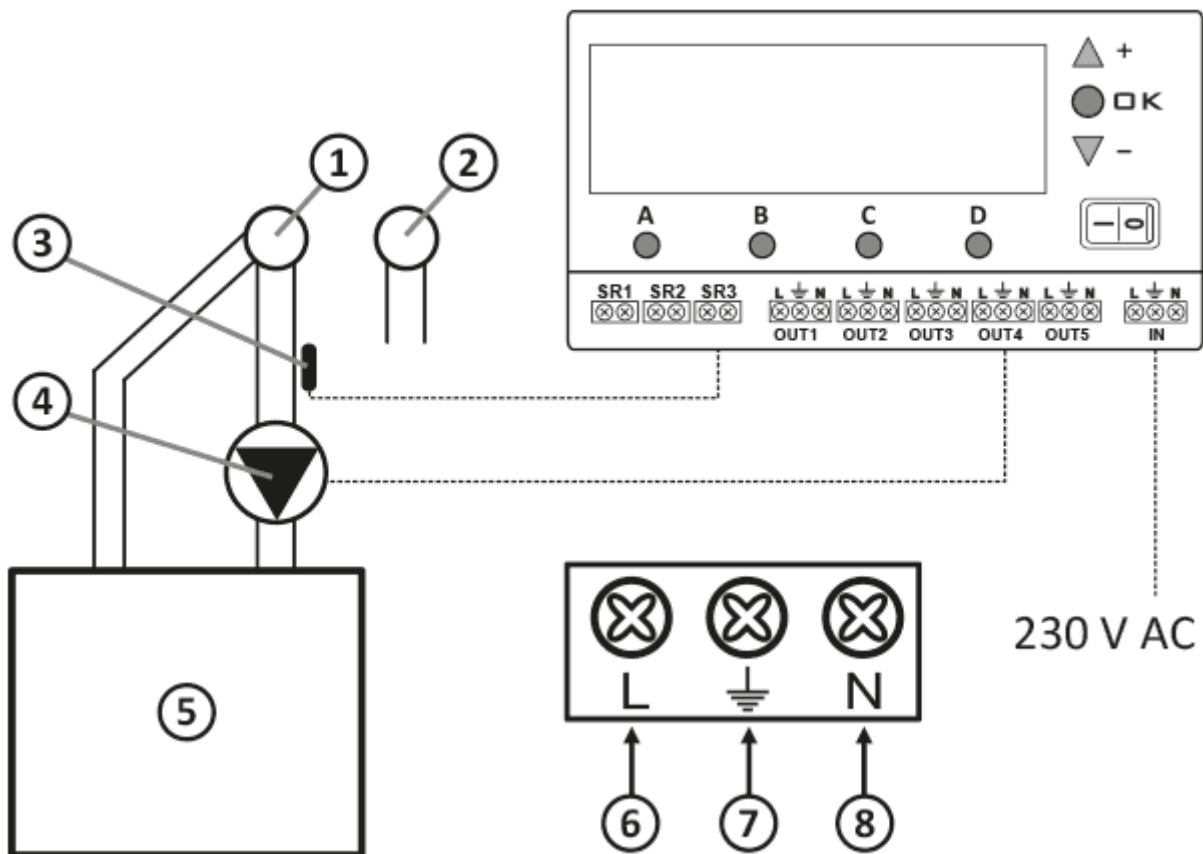
Funkcje awaryjnego odbioru ciepła stosuje się w sytuacji kiedy w instalacji niebezpiecznie wzrośnie temperatura powyżej 85 °C i nie może zostać szybko odebrana przez instalację grzewczą. W takiej sytuacji za bufor ciepła zostanie wykorzystany zasobnik ciepłej wody użytkowej C.W.U. Wykorzystana zostaje również pompa C.O. w sekcji „**A**”.

**UWAGA:**

**Funkcja awaryjnego odbioru ciepła wykorzystuje pompę C.O. w sekcji „A” tylko w przypadku włączenia wymuszonego trybu pracy pompy (🔧) w sekcji „A”.**

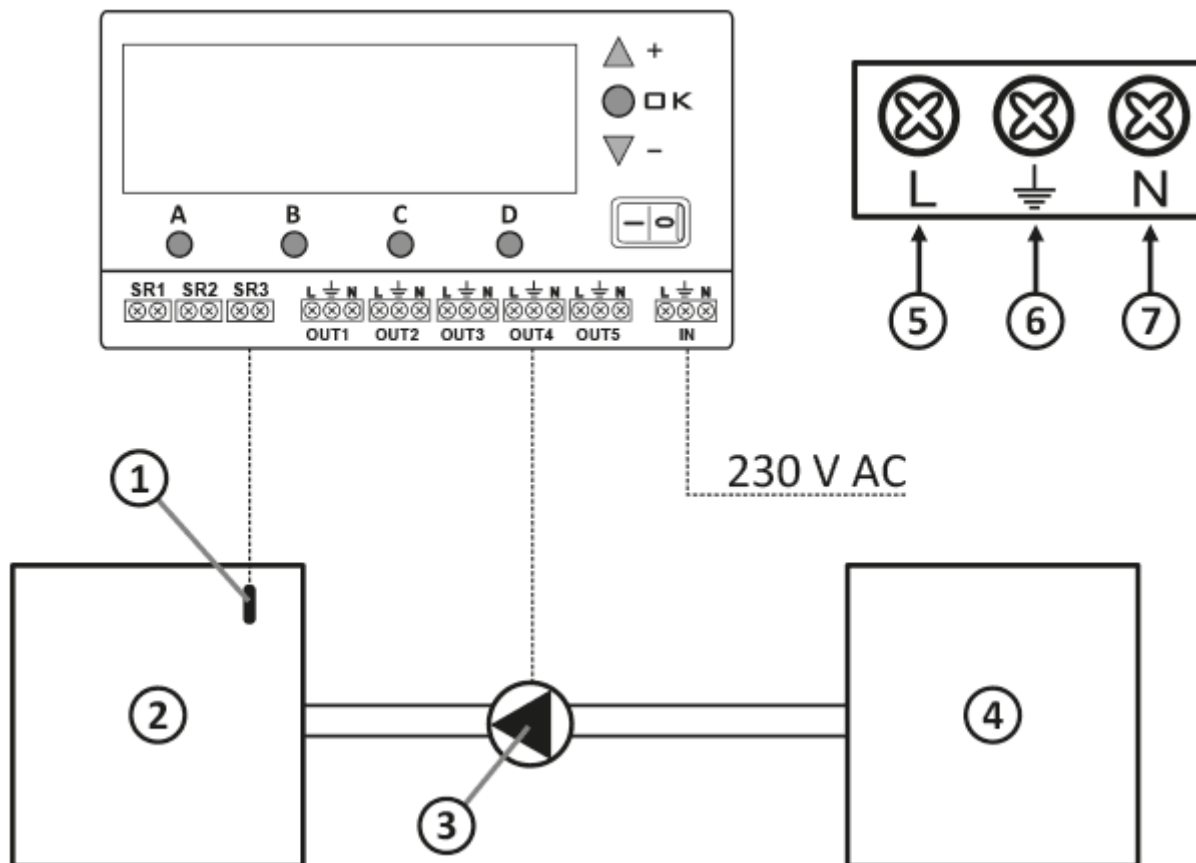
## Schemat połączeń

### W obiegu C.W.U.



1. Ciepła woda
2. Zimna woda
3. Czujnik temperatury (mocować opaską)
4. Pompa
5. Zbiornik C.W.U.
6. Przewód brązowy
7. Przewód żółto-zielony
8. Przewód niebieski

**Z zasobnikiem C.W.U.**



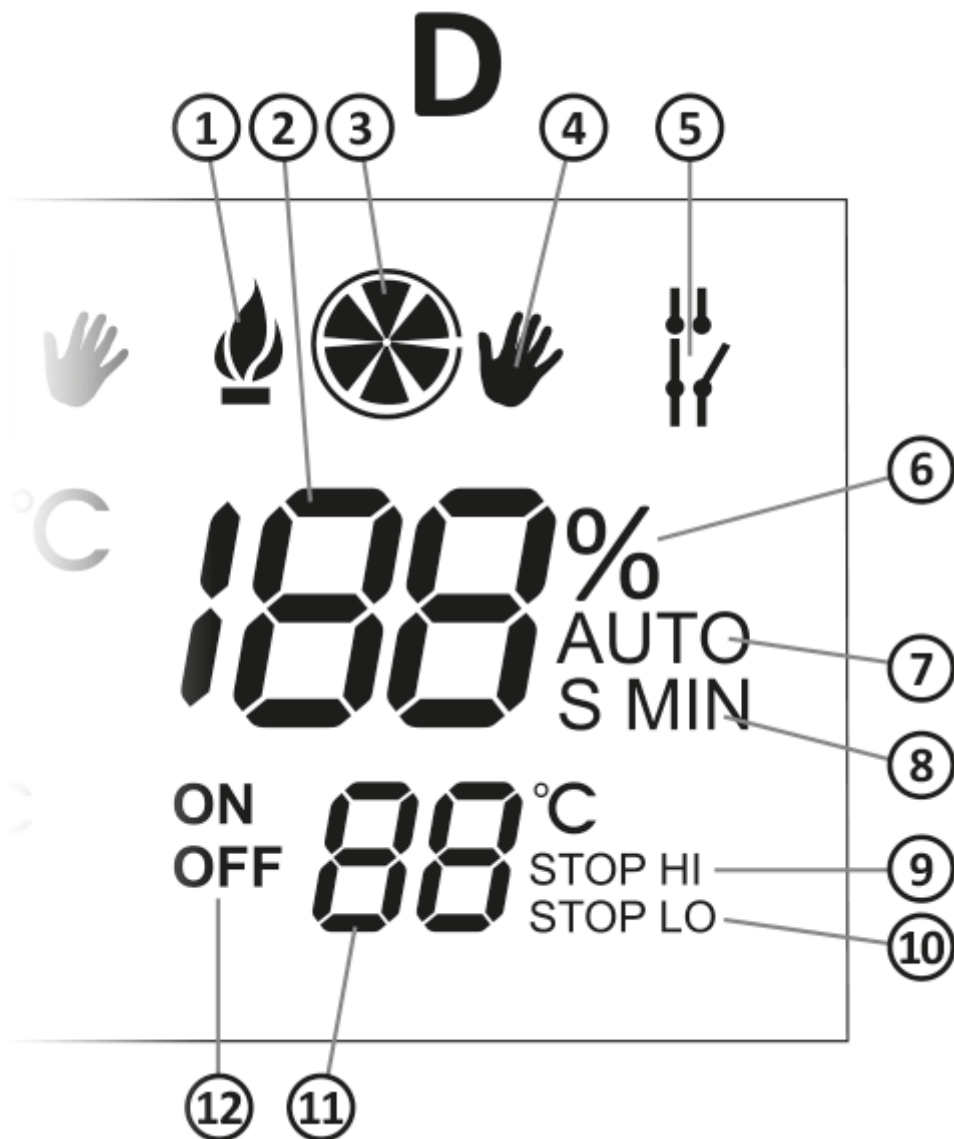
1. Czujnik temperatury
2. Zasobnik C.W.U.
3. Pompa
4. Kocioł grzewczy
5. Przewód brązowy
6. Przewód żółto-zielony
7. Przewód niebieski

**UWAGA:**

Przy podłączeniu tylko czujnika SR3 pozostałe funkcje AURATON Ursa są nieaktywne, tj. brak wskazań obsługi pompy C.O. (SR1), brak wskazań obsługi pompy C.O. i zaworu trójdrogowego w układzie kominkowym, oraz brak sterowania dmuchawą.

# Sterowanie wentylatora

(część D wyświetlacza)



1. Wskaźnik rozpalania
2. Odliczanie czasu pracy wentylatora oraz czasu przerwy pomiędzy przedmuchami (sygnalizacja „EE”, nastawa histerezy; nastawa mocy wentylatora oraz czasu startu)
3. Wskaźnik pracy wentylatora
4. Wskaźnik ręcznego załączania wentylatora
5. Wskaźnik pracy wymuszonej (pompy centralnego ogrzewania)
6. Wskaźnik procentowej mocy wentylatora
7. Wskaźnik funkcji AUTO
8. Jednostka nastawianego czasu (S - sekundy, MIN - minuty)

9. Wskaźnik Funkcji STOP HI
10. Wskaźnik funkcji STOP LO
11. Nastawa temperatury powyżej której ma nastąpić, cykliczne (według nastaw) załączanie i wyłączanie wentylatora
12. Symbole ustawiania czasu pracy wentylatora (ON) i czasu przerwy pomiędzy przedmuchami (OFF)

AURATON Ursa to nowoczesny sterownik zaprojektowany na procesorach, przeznaczony również do współpracy z nawiewnymi kotłami C.O. na paliwo stałe.

W zależności od temperatury wody w kotle AURATON Ursa automatycznie załącza lub wyłącza pompę wodną w instalacji C.O. z kotłem węglowym oraz dmuchawę zamontowaną pod paleniskiem.

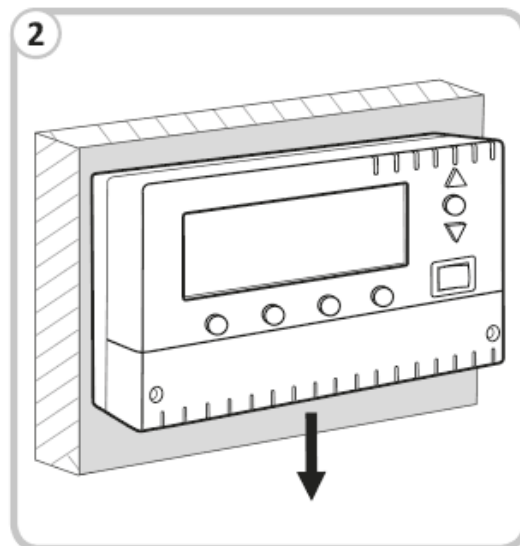
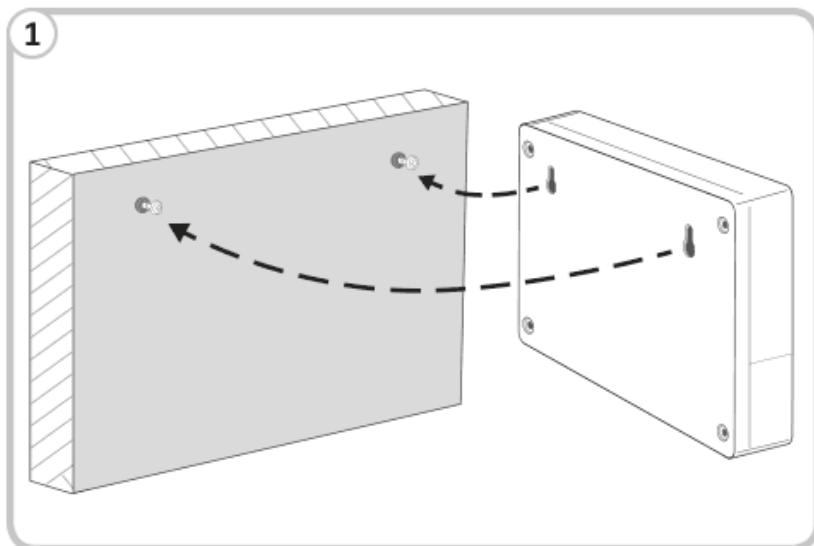
Czujnik AURATON Ursa mierzy temperaturę wody w kotle i na tej podstawie steruje pompą i dmuchawą.

AURATON Ursa jest wyposażony w system **AntiStop**, który zapobiega procesowi zatarcia wirnika nieużywanej pompy.

## Instalacja

### Mocowanie AURATON Ursa



AURATON Ursa zamontować na ścianie lub innym wsporniku za pomocą dwóch wkrętów (kołki rozporowe w komplecie). Przewody wyprowadzone z AURATON Ursa umocować uchwyty do ściany.



### Mocowanie czujnika


W AURATON Ursa czujnik temperatury podłączyć do zacisków **SR1**. Następnie zainstalować czujnik na kotle w przeznaczonym do tego miejscu. Czujnika nie wolno zanurzać w cieczach oraz instalować na wylotach spalin do komina. Maksymalny pomiar temperatury do 99 °C.

### Podłączenie przewodu zasilającego do dmuchawy

W AURATON Ursa podłączenie dmuchawy należy przyłączyć do zacisków **OUT5 (L, , N)**. W przypadku dmuchawy do zacisku „” podłączyć żyłę koloru zielonego lub żółto - zielonego (uziemienie lub zerowanie), do zacisku „**N**” podłączyć żyłę koloru niebieskiego, natomiast do zacisku „**L**” żyłę koloru brązowego.

### Podłączenie AURATON Ursa



Po zabezpieczeniu przewodów przed przypadkowym zerwaniem, przewód zasilający należy podłączyć od strony sterownika do zacisków **IN (L, , N)**. Następnie należy podłączyć do gniazdka sieciowego 230 V AC/50 Hz z bolcem uziemiającym.



**UWAGA:**


**Temperatura otoczenia w miejscu zainstalowania AURATON Ursa nie powinna przekroczyć 40 °C.**



**UWAGA:**

**Wszelkie podłączenia przewodów należy wykonywać przy odłączonym źródle zasilania.**

## Załączenie AURATON Ursa

Przełączyć przełącznik  w pozycję „I”. Po załączeniu na ok. 2 sekundy wyświetlą się wszystkie segmenty wyświetlacza oraz zostanie wyświetlona wersja oprogramowania. Następnie regulator wskaże bieżącą temperaturę czujnika **SR1**.

## Zakres nastaw

- Nastawa temperatury (od 10 do 85 °C),
- Nastawa czasu pracy i czasu przerwy pomiędzy przedmuchami od 10 sekund do 99 minut,
- Sterowanie wentylatorem odbywa się za pomocą wyjścia **OUT5**, nastawiona temperatura odnosi się do temperatury mierzonej za pomocą czujnika **SR1** (C.O.),
- Histereza ustawialna w zakresie od 2 do 10 °C (skok co 2 °C).

## Zmiana temperatury

Jeden krótki raz naciśnięcie przycisku „**D**” spowoduje, że nastawiona wartość —°C (fabrycznie wentylator wyłączony) zaczyna migać, a następnie przyciskami „+” lub „-” ustawiamy żadaną wartość temperatury powyżej, której ma nastąpić cykliczne załączanie i wyłączanie wentylatora.

Jeżeli ustawimy żadaną wartość temperatury, to należy ją zatwierdzić (zapamiętać) w ciągu 10 sek. przyciskiem „**OK**”. W przeciwnym razie zmiana temperatury nie zostanie zapamiętana i AURATON Ursa powróci do poprzedniej nastawy.

## Zmiana czasu pracy oraz cykliczny czas przerwy wentylatora

Jedno naciśnięcie przycisku „**D**” powoduje miganie temperatury wentylatora. Następne naciśnięcie przycisku „**D**” w ciągu 10 sek. powoduje przejście do trybu programowania cyklicznego czasu pracy wentylatora (przedmuchu – fabrycznie nastawiona wartość to 10 sek.), a następnie przyciskami „+” lub „-” ustawiamy żadaną wartość (po przekroczeniu 59 sek. czas automatycznie zacznie się wyświetlać w minutach).

Jeżeli w ciągu 10 sek. kolejny raz naciśniemy przycisk „**D**”, to wówczas będziemy nastawiać cykliczny czas przerwy wentylatora (pomiędzy kolejnymi przedmuchami – fabrycznie nastawiona wartość to 5 min.). Następnie przyciskami „+” lub „-” ustawiamy żadaną wartość (po zmniejszeniu czasu poniżej 1 min, czas automatycznie zacznie się wyświetlać w sekundach). Jeżeli ustawimy żadaną wartość, to należy ją zatwierdzić (zapamiętać) w ciągu 10 sek. przyciskiem „**OK**”. W przeciwnym razie zmiana nie zostanie zapamiętana i AURATON Ursa powróci do poprzedniej nastawy.

## Tryb pracy AUTO

W czasie normalnej pracy kiedy AURATON Ursa usiłuje osiągnąć zadaną wartość temperatury w sekcji „**D**”, widnieje napis **AUTO**. Wówczas wentylator pracuje pełną mocą (zaprogramowaną w %) aż do osiągnięcia zadanej temperatury. Po jej osiągnięciu wentylator przechodzi do cyklicznego czasu pracy oraz czasu przerwy wentylatora.

## Funkcja wygasania paleniska

Jeżeli temperatura na czujniku **SR1** obniży się poniżej ustawionej wartości temperatury (fabrycznie 30 °C) na czas co najmniej 30 minut, to następuje definitywne wyłączenie wentylatora, a na wyświetlaczu pojawi się migający komunikat **STOP LO**. Wyjście ze stanu definitywnego wyłączenia pracy wentylatora nastąpi automatycznie w momencie wzrostu temperatury na czujniku **SR1** powyżej 30 °C.

Temperaturę definitywnego wyłączenia wentylatora możemy ustawić w zakresie od 15 do 40 °C. W tym celu należy nacisnąć przycisk „**D**” co spowoduje wyświetlenie temperatury wentylatora. Kolejne naciśnięcie spowoduje wyświetlenie czasu pracy oraz czasu przerwy wentylatora. Po kolejnym naciśnięciu przycisku „**D**” (wyświetlana temperatura wyłączenia oraz napis **STOP LO**) przechodzimy do ustawienia temperatury definitywnego wyłączenia wentylatora.

Za pomocą przycisków „+” (zwiększenie temperatury) oraz „-” (zmniejszanie temperatury) ustawiamy żądaną wartość. Po ustawieniu należy zatwierdzić (zapamiętać) w ciągu 10 sek. przyciskiem „**OK**”. W przeciwnym razie zmiana nie zostanie zapamiętana i AURATON Ursa powróci do poprzedniej nastawy.

## Zmiana histerezy

W tym celu należy nacisnąć przycisk „**D**” co spowoduje wyświetlenie temperatury wentylatora. Kolejne naciśnięcie spowoduje wyświetlenie czasu pracy oraz czasu przerwy wentylatora. Po kolejnym naciśnięciu przycisku „**D**” wyświetlana zostanie temperatura definitywnego wyłączenia wentylatora oraz napis **STOP LO**). Ponownie należy nacisnąć przycisk „**D**” i wówczas mamy możliwość za pomocą przycisków „+” oraz „-” ustawienie żądanej histerezy. Po ustawieniu należy zatwierdzić (zapamiętać) w ciągu 10 sek. przyciskiem „**OK**”. W przeciwnym razie zmiana nie zostanie zapamiętana i AURATON Ursa powróci do poprzedniej nastawy.

*Np. Przy ustawieniu 40 °C oraz histereza 4 °C wentylator zostanie załączony na stałe, gdy temperatura spadnie poniżej 38 °C natomiast cykliczna praca wentylatora nastąpi przy 42 °C.*

## Ustawienie maksymalnej mocy wentylatora

AURATON Ursa posiada funkcje ograniczenia mocy wentylatora wyrażoną w procentach. Możemy ją ustawić w zakresie od 30 % do 100 % (100 % oznacza pełną moc wentylatora). Aby dokonać zmiany należy nacisnąć przycisk „**D**” co spowoduje wyświetlenie temperatury wentylatora. Kolejne naciśnięcie spowoduje wyświetlenie czasu pracy oraz czasu przerwy wentylatora. Po kolejnym naciśnięciu przycisku „**D**” wyświetlana zostanie temperatura definitywnego wyłączenia wentylatora oraz napis **STOP LO**). Ponownie należy nacisnąć przycisk „**D**” ustawienie żądanej histerezy.

Jeśli kolejny raz naciśniemy przycisk „**D**” to wówczas możemy ustawić maksymalną moc wentylatora

(wyświetlana wartość fabryczna to 100 %). Za pomocą przycisków „+” (zwiększenie mocy) oraz „-” (zmniejszanie mocy) ustawiamy żądaną wartość. Po ustawieniu należy zatwierdzić (zapamiętać) w ciągu 10 sek. przyciskiem „OK”. W przeciwnym razie zmiana nie zostanie zapamiętana i AURATON Ursa powróci do poprzedniej nastawy.


**UWAGA:**

**Ustawienie maksymalnej procentowej mocy wentylatora w zakresie od 30 do 100 % oznacza, że wentylator będzie pracował również w czasie rozpalania z ustawioną mocą.**



### **Ustawienie czasu płynnego startu wentylatora**

AURATON Ursa daje możliwość ustawienia w ciągu jakiego czasu od uruchomienia wentylator osiągnie pełną moc (do wartości procentowej jaka została ustawiona – patrz „Ustawienie maksymalnej mocy wentylatora”). Mamy możliwość ustawienia czasu płynnego startu wentylatora w zakresie od 0 sekund (start z pełną ustawioną mocą) do 15 sekund aż wentylator osiągnie pełną ustawioną moc. Ustawienia wartości dokonujemy za pomocą przycisków „+” (zwiększenie czasu) oraz „-” (zmniejszenie czasu). Po ustawieniu należy zatwierdzić (zapamiętać) w ciągu 10 sek. przyciskiem „OK”. W przeciwnym razie zmiana nie zostanie zapamiętana i AURATON Ursa powróci do poprzedniej nastawy.



### **Tryb ręczny - praca ciągła**

W celu ręcznego włączenia wentylatora (niezależnie od występującej temperatury na czujniku **SR1**) należy nacisnąć przycisk „D” przez 3 sekundy. Wówczas na wyświetlaczu pojawi się znak „” obok symbolu wentylatora. Gdy chcemy wyłączyć ręczną pracę pompy, to kolejny raz należy nacisnąć i przytrzymać przycisk „D” przez 3 sekundy.

### **Automatyczna funkcja rozpalania**



Symbol  w sekcji „D” oznacza załączenie wentylatora na stałe z mocą maksymalną (zaprogramowaną w %) i jednocześnie wyłączenie pompy obiegowej sekcji „A” i zapala się, gdy po włączeniu AURATON Ursa włącznikiem , temperatura wody **SR1** jest niższa co najmniej o połowę histerezy niż ustawiona w sekcji „D”. Na wyświetlaczu w sekcji „D” będzie widoczne odliczanie czasu (30 minut) potrzebnego do rozpalenia pieca.

Jeśli temperatura w sekcji „D” (**SR1**) nie zostanie osiągnięta w ciągu 30 minut to wówczas wentylator zostanie wyłączony, a jednocześnie zostanie odblokowana pompa C.O, w sekcji „A” (migający symbol rozpalania).

Symbol  (rozpalanie) wyłączy się automatycznie gdy piec osiągnie wartość temperatury ustawionej w sekcji „D” i wówczas AURATON Ursa przejdzie do normalnej pracy. Można również wyłączyć i ponownie włączyć AURATON Ursa przełącznikiem  aby uruchomić funkcję rozpalania.

## Dokładanie paliwa do paleniska

W czasie normalnej pracy można dokładać paliwo a jednocześnie zablokować prace wentylatora w dwojaki sposób:

1. Wyłączyć AURATON Ursa przełącznikiem . Dołożyć paliwo, a następnie załączyć AURATON Ursa jednocześnie uruchamiając funkcję rozpalania.
2. Drugim sposobem jest użycie funkcji dokładania paliwa który uruchamia się poprzez naciśnięcie i przytrzymanie przycisku „D” przez 5 sekund (po 3 sekundach wyświetli się symbol „”, a trzymając kolejne 2 sekundy uruchomi się funkcja dokładania paliwa).

Na wyświetlaczu w sekcji „D” wyświetli się 20-to minutowe odliczanie po którym AURATON Ursa powróci do normalnej pracy (przed włączeniem wentylatora będzie słyszalne ostrzeżenie dźwiękowe). W każdej chwili można wyłączyć funkcje dokładania paliwa poprzez 5-cio sekundowe przytrzymanie przycisku „D”.

## Awaryjne wyłączenie wentylatora

Jeśli temperatura w sekcji „D” (czujnik **SR1**) przekroczy 90 °C to wentylator zostanie wyłączony (na wyświetlaczu będzie migał napis **STOP HI**), aż temperatura spadnie poniżej tej wartości.

## Objaśnienie funkcji wyświetlacza

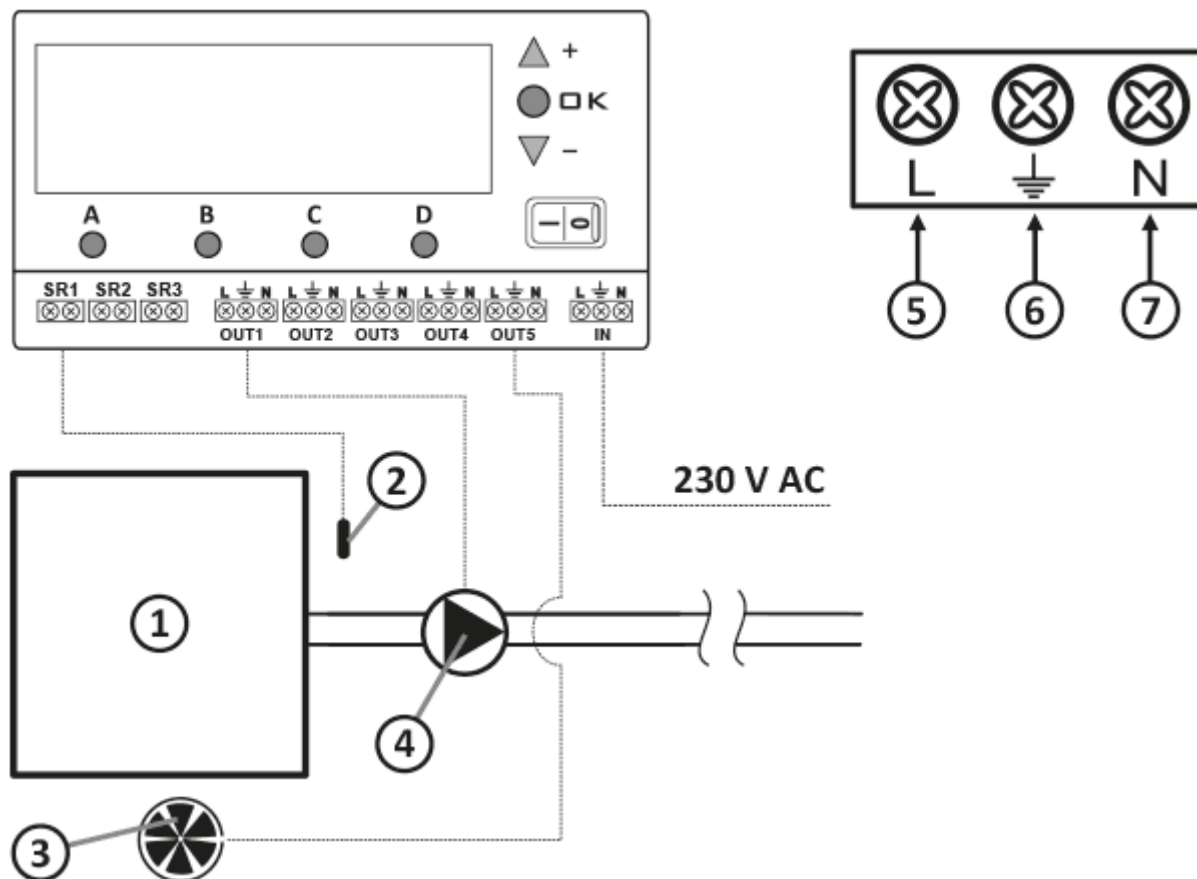
AURATON Ursa będzie wyświetlał napis „LO” jeżeli temperatura na czujnikach **SR1**, **SR2** oraz **SR3** obniży się poniżej 0.

AURATON Ursa będzie wyświetlał napis „EE” jeżeli temperatura na czujnikach **SR1**, **SR2** oraz **SR3** przekroczy wartość 99 °C

## Schemat podłączenia AURATON Ursa do pompy i dmuchawy kotła

### **UWAGA:**

Przy podłączeniu tylko czujnika **SR1** pozostałe funkcje AURATON Ursa są nieaktywne, tj. brak wskazań obsługi pomp C.O. w układzie kominkowym oraz brak wskazań sterowania pompy w układzie C.W.U.



1. Kocioł C.O.
2. Czujnik temperatury
3. Wentylator
4. Pompa
5. Przewód brązowy
6. Przewód żółto-zielony
7. Przewód niebieski

## Praca podświetlenia ekranu

Przy każdorazowym naciśnięciu dowolnego przycisku następuje załączenie podświetlenia wyświetlacza na ok. 1 min.

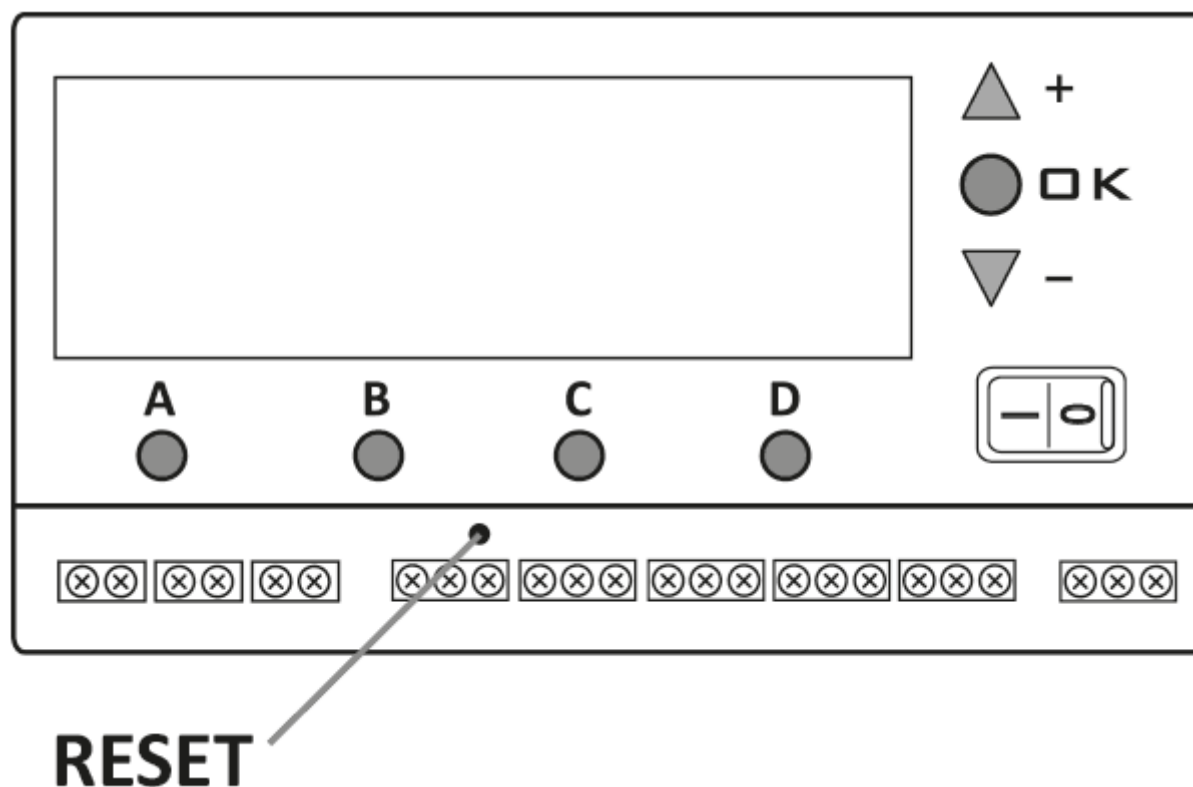
Jeżeli istnieje konieczność załączania podświetlenia na stałe, to należy nacisnąć i przytrzymać przycisk „OK” oraz „+” na ok 3 sekund. Załączenie podświetlenia będzie potwierdzone sygnałem dźwiękowym. Wyłączenie ciągłego podświetlenia odbywa się poprzez naciśnięcie przycisku „OK” oraz „-”. Wyłączenie funkcji będzie potwierdzone sygnałem dźwiękowym.

**UWAGA:**

Pierwsze naciśnięcie dowolnego przycisku funkcyjnego zawsze powoduje włączenie podświetlenia (jeśli jest wyłączone stałe podświetlenie), a dopiero następane wywołanie funkcji przycisku. Wszelkie zmiany dokonywane za pomocą przycisków są potwierdzone akustycznie.

## RESET AURATON Ursa

W ekstremalnych sytuacjach (zawieszanie się AURATON Ursa) można użyć funkcji „RESET”. Przycisk ten znajduje się pod klapką zastaniającą podłączenia wprowadzeń.





## Master RESET AURATON Ursa

Funkcja ta pozwala na powrót do ustawień fabrycznych wszelkich nastaw. Aby z niej skorzystać należy jednocześnie wcisnąć na 5 sekund trzy przyciski oznaczone jako „+”, „OK” oraz „-”.

## Czyszczenie i konserwacja

1. Zewnętrzną część urządzenia należy czyścić suchą szmatką. Nie korzystaj z rozpuszczalników (takich jak benzen, rozcieńczalnik lub alkohol).
2. Nie należy dotykać urządzenia mokrymi rękoma. Może to spowodować porażenie prądem elektrycznym lub poważne uszkodzenie urządzenia.
3. Nie narażaj urządzenia na nadmierne działanie dymu lub kurzu.
4. Nie dotykaj ekranu ostrym przedmiotem.
5. Unikaj kontaktu urządzenia z cieczami lub wilgocią.

## Dane techniczne

### Pracujący w układzie C.O.

Zakres ustawianych temperatur:	10-85 °C
Zakres pomiaru:	0-99 °C
Histeresa (różnica załącz/wyłącz):	od 2 do 10 °C
Napięcie zasilania:	230 V AC

Maksymalne obciążenie dla sumy wyjść: 6 A

## **Pracujący z pompą C.O. i zaworem trójdrogowym „Z” (lub drugą pompą C.O. - układ kominkowy)**

Zakres ustawianych temperatur:	10-85 °C
Zakres pomiaru:	0-99 °C
Histereza (różnica załącz/wyłącz):	od 2 do 10 °C
Napięcie zasilania:	230 V AC
Maksymalne obciążenie dla sumy wyjść:	6 A

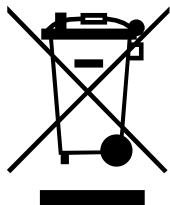
## **Pracujący z pompą C.W.U.**

Zakres ustawianych temperatur:	10-85 °C
Zakres pomiaru:	0-99 °C
Histereza (różnica załącz/wyłącz):	od 2 do 10 °C
Napięcie zasilania:	230 V AC
Maksymalne obciążenie dla sumy wyjść:	6 A

## **Sterujący wentylatorem**

Zakres ustawianych temperatur:	10-85 °C
Zakres pomiaru:	0-99 °C
Histereza (różnica załącz/wyłącz):	od 2 do 10 °C
Napięcie zasilania:	230 V AC
Maksymalne obciążenie dla sumy wyjść:	6 A
Maksymalne obciążenie w sekcji „D”	1 A (230 W/AC switch)
Czas przedmuchu oraz przerwy między przedmuchami:	0-59 sek. oraz 1-99 min.

# Utylizacja urządzenia



Urządzenia są oznaczone symbolem przekreślonego kontenera na odpady. Zgodnie z Dyrektywą Europejską 2012/19/UE oraz Ustawą o zużytym sprzęcie elektrycznym i elektronicznym takie oznakowanie informuje, że sprzęt ten, po okresie jego użytkowania nie może być umieszczany łącznie z innymi odpadami pochodzącymi z gospodarstwa domowego.

**Użytkownik jest zobowiązany do oddania go w punkcie odbioru zużytego sprzętu elektrycznego i elektronicznego.**

---

## Adres i kontakt do producenta:

LARS, ul. Świerkowa 14

64-320 Niepruszewo

[www.auraton.pl](http://www.auraton.pl)

---

## Do pobrania

- [Instrukcja obsługi](#)
- [Deklaracja zgodności](#)