



## **AURATON Volans**

Instrukcja obsługi ver. 20220719

W dokumencie zebrano informacje dotyczące bezpieczeństwa, montażu i użytkowania urządzenia AURATON Volans.

---

### **Opis urządzenia**

Auraton Volans przeznaczony jest do sterowania pompą centralnego ogrzewania (C.O.)

### **Zastosowanie**

AURATON Volans można stosować do automatycznego załączania i wyłączania pompy obiegowej w zależności od temperatury.

Zespół sterownik-pompa wymusza obieg wody w instalacjach C.O. z urządzeniem grzewczym. Czujnik mierzy temperaturę wody w zasilaniu instalacji C.O.

W instalacji C.O. z kotłem na paliwo stałe sterownik wyłączy pompę obiegową po wygaśnięciu

płomienia w kotle. Pompowanie wody przy wygaszonym płomieniu jest niewskazane – ciąg powietrza do komina powoduje szybsze stygnięcie wody w kotle niż w grzejnikach. Optymalną temperaturę można ustawić na skali sterownika (najczęściej 40 °C).

W instalacji C.O. z kotłem gazowym temperatura ustawiona na AURATON Volans musi być niższa od temperatury ustawionej na kotle C.O. Ustawienie pokrętki AURATON Volans na temperaturę powyżej punktu rosy zapobiega poceniu się kotła w trakcie rozgrzewania wody w C.O.

## **System AntiStop**

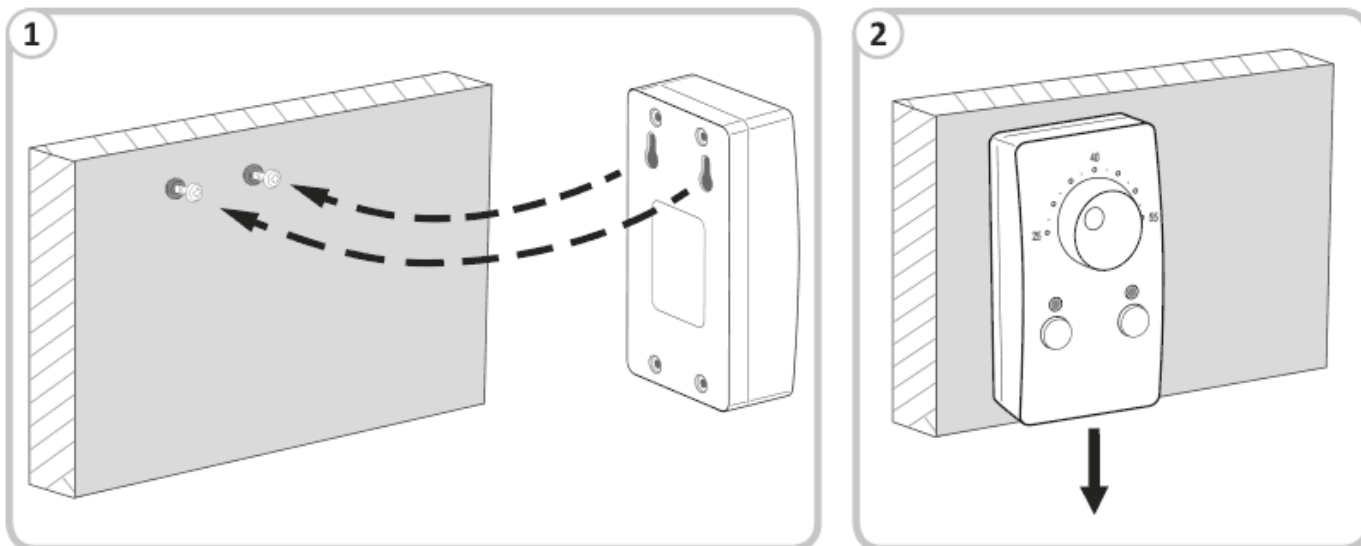
System AntiStop zamontowany w sterowniku AURATON Volans zapobiega procesowi zatarcia wirnika nieużywanej pompy.

Wbudowany procesor po zakończeniu sezonu grzewczego co 14 dni samoczynnie uruchamia pompę na 30 sekund. Aby system działał po sezonie, AURATON Volans należy pozostawić włączony.

## **Instalacja**

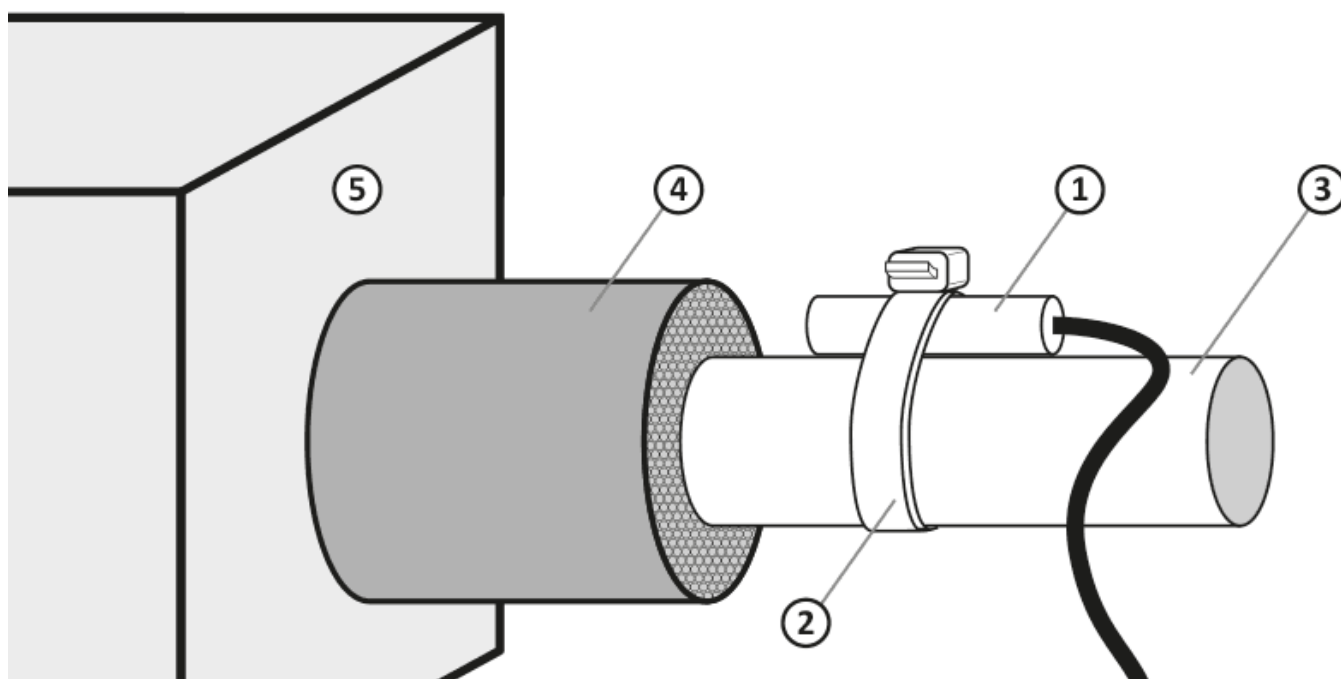
### **Mocowanie AURATON Volans**

- AURATON Volans zamocować na ścianie lub innym wsporniku za pomocą dwóch wkrętów (kołki rozporowe w komplecie),
- Przewody wyprowadzone z AURATON Volans umocować do ściany.



## Mocowanie czujnika

- Zainstalować czujnik na nieosłoniętej rurze wyjściowej z urządzenia grzewczego (możliwie jak najbliżej urządzenia grzewczego).
- Opaską zaciskową docisnąć czujnik do rury.
- Wskazane jest owinięcie rury wylotowej od kotła do czujnika materiałem izolacyjnym.



1. czujnik temperatury
2. opaska zaciskowa
3. rura
4. ocieplenie rury
5. piec centralnego ogrzewania

**Jeżeli urządzenia grzewcze pracują na wspólną instalację C.O., to czujnik należy zamocować w miejscu połączenia obu wyjść i zaizolować.**

### **Podłączenie przewodu zasilającego do pompy:**

- Do zacisku (⚡) podłączyć żyłę koloru żółtego lub żółto-zielonego (uziemiaenie lub zerowanie ochronne).
- Do zacisku (N) podłączyć żyłę koloru niebieskiego (przewód zerowy).
- Do zacisku (L) podłączyć żyłę koloru brązowego (przewód fazowy).

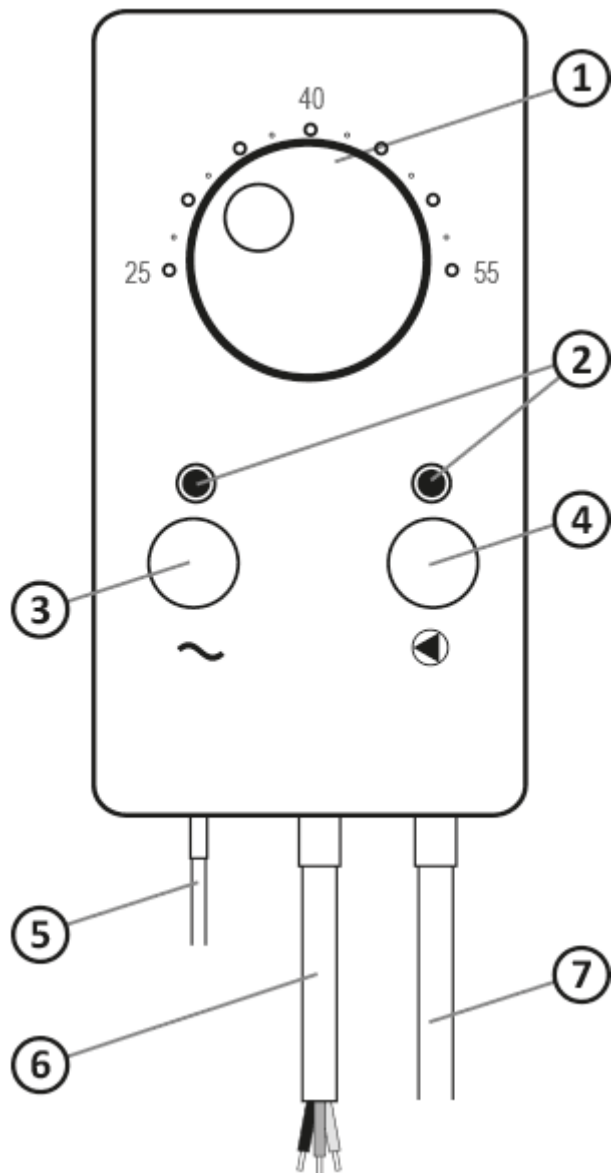
### **Podłączenie przewodu zasilającego do pompy:**

- Sprawdzić poprawność podłączenia przewodu i przykręcić pokrywę puszek zaciskowej do silnika pompy.

### **Podłączenie AURATON Volans:**

Po zabezpieczeniu przewodów przed przypadkowym zerwaniem, przewód zasilający należy podłączyć do gniazdka sieciowego 230 V AC z bolcem uziemiającym. Temperatura otoczenia w miejscu zainstalowania AURATON Volans nie powinna przekraczać 40 °C.

## Opis AURATON Volans



1. pokrętko nastawy temperatury
2. kontrolki pracy
3. przycisk funkcyjny / włącznik sieciowy
4. przycisk funkcyjny / tryb pracy
5. czujnik temperatury
6. wyjście sterowania pompy
7. przewód zasilania

# Pierwsze uruchomienie

## Załączenie AURATON Volans

Po lewej stronie pod pokrętle nastawy temperatury znajduje się przycisk włącznika sieciowego (⌚). Przytrzymując go przez 2 sekundy włączamy lub wyłączamy AURATON Hydrus. Gdy AURATON Volans jest wyłączony dioda świeci w kolorze czerwonym, natomiast po włączeniu AURATON Volans dioda świeci w kolorze zielonym.

## Praca automatyczna

Jeśli kontrolka pracy pompy jest wyłączona to AURATON Volans załącza i wyłącza pompę w zależności od temperatury nastawionej na pokrętle AURATON Volans.

Pompa jest załączona (kontrolka pompy miga w kolorze zielonym), gdy temperatura w miejscu umieszczenia czujnika jest wyższa od nastawionej, natomiast jest wyłączana, gdy temperatura spadnie poniżej wartości nastawionej na AURATON Volans.

## Praca ciągła

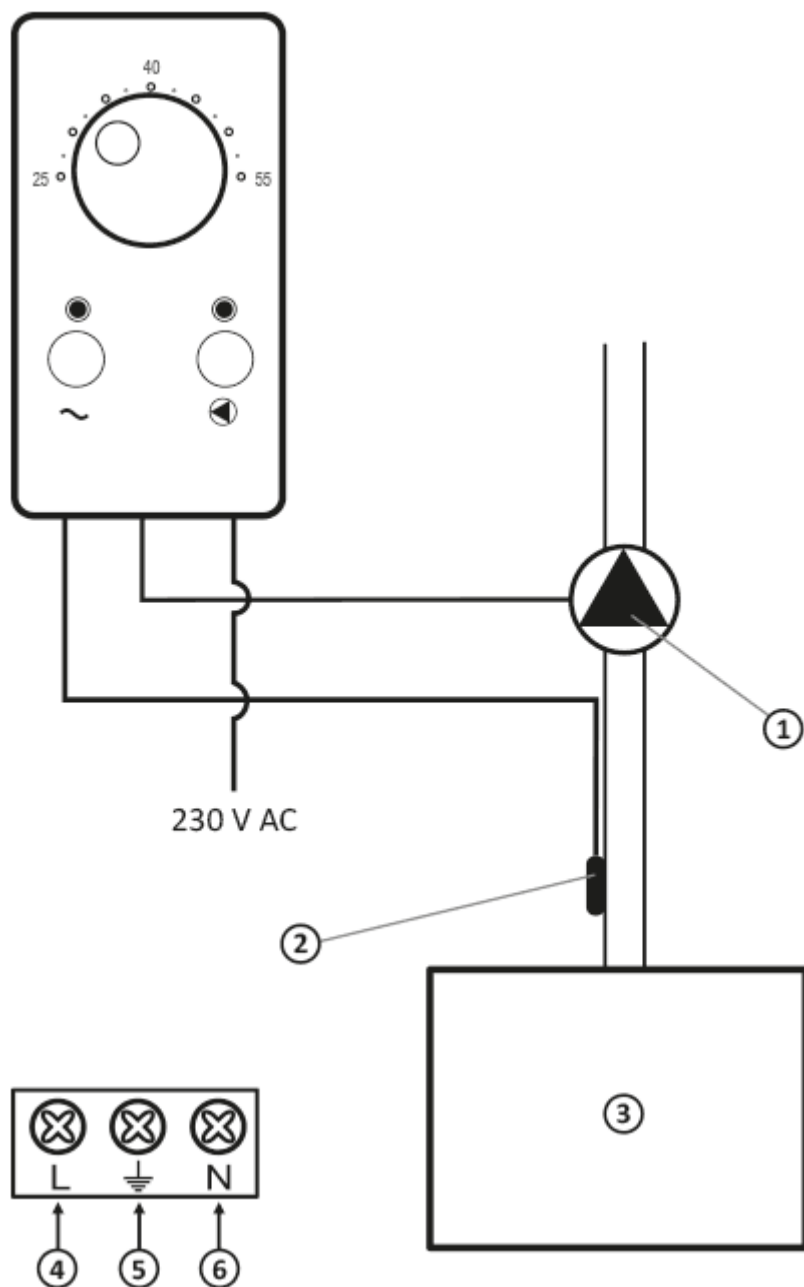
- Nacisnąć przycisk oznaczony (⌚), a następnie przycisk (⏻) (kontrolka zasilania oraz pompy świeci na stałe).
- Pompa pracuje cały czas niezależnie od temperatury nastawionej na AURATON Volans i rzeczywistej temperatury w miejscu zamontowania czujnika.

## **Funkcja AntiStop**

AURATON Volans jest wyposażony w funkcje AntiStop zapobiegającą procesowi zatarcia wirnika nieużywanej pompy. Jeśli pompa nie jest używana przez dłuższy okres czasu, to wbudowany procesor co 14 dni samoczynnie uruchomi pompę na 30 sekund.

### **UWAGA:**

Aby po dłuższym okresie nie używania system nadal działał, AURATON Volans należy pozostawić włączony.



1. pompa
2. czujnik temperatury
3. urządzenie grzewcze
4. przewód brązowy
5. przewód żółto-zielony
6. przewód niebieski



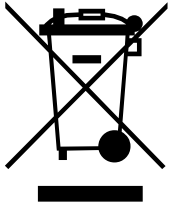
## Czyszczenie i konserwacja

- Zewnętrzną część urządzenia należy czyścić suchą szmatką. Nie korzystaj z rozpuszczalników (takich jak benzen, rozcieńczalnik lub alkohol).
- Nie należy dotykać urządzenia mokrymi rękoma. Może to spowodować porażenie prądem elektrycznym lub poważne uszkodzenie urządzenia.
- Nie narażaj urządzenia na nadmierne działanie dymu lub kurzu.
- Nie dotykaj ekranu ostrym przedmiotem.
- Unikaj kontaktu urządzenia z cieczami lub wilgocią.

## Dane techniczne

Zasilanie:	230 V AC, 50 Hz, 1,5 W
Zakres temperatury pracy:	0 - 40 °C
Sygnalizacja stanu pracy:	Diody LED
Zakres sterowania temperatury:	25 - 55 °C
Zakres pomiaru temperatury:	2 - 99 °C
Histeresa:	5 °C
Obciążalność przekaźnika:	Max. 250 V AC, max. 5 A
Stopień ochrony:	IP20
Wymiary [mm]:	69,5 x 139,5 x 39

## Utylizacja urządzenia



Urządzenia są oznaczone symbolem przekreślonego kontenera na odpady. Zgodnie z Dyrektywą Europejską 2012/19/UE oraz Ustawą o zużytym sprzęcie elektrycznym i elektronicznym takie oznakowanie informuje, że sprzęt ten, po okresie jego użytkowania nie może być umieszczany łącznie z innymi odpadami pochodzącymi z gospodarstwa domowego.

**Użytkownik jest zobowiązany do oddania go w punkcie odbioru zużytego sprzętu elektrycznego i elektronicznego.**

---

#### **Adres i kontakt do producenta:**

LARS, ul. Świerkowa 14  
64-320 Niepruszewo  
[www.auraton.pl](http://www.auraton.pl)

---

## **Do pobrania**

- [Instrukcja obsługi](#)
- [Deklaracja zgodności](#)