

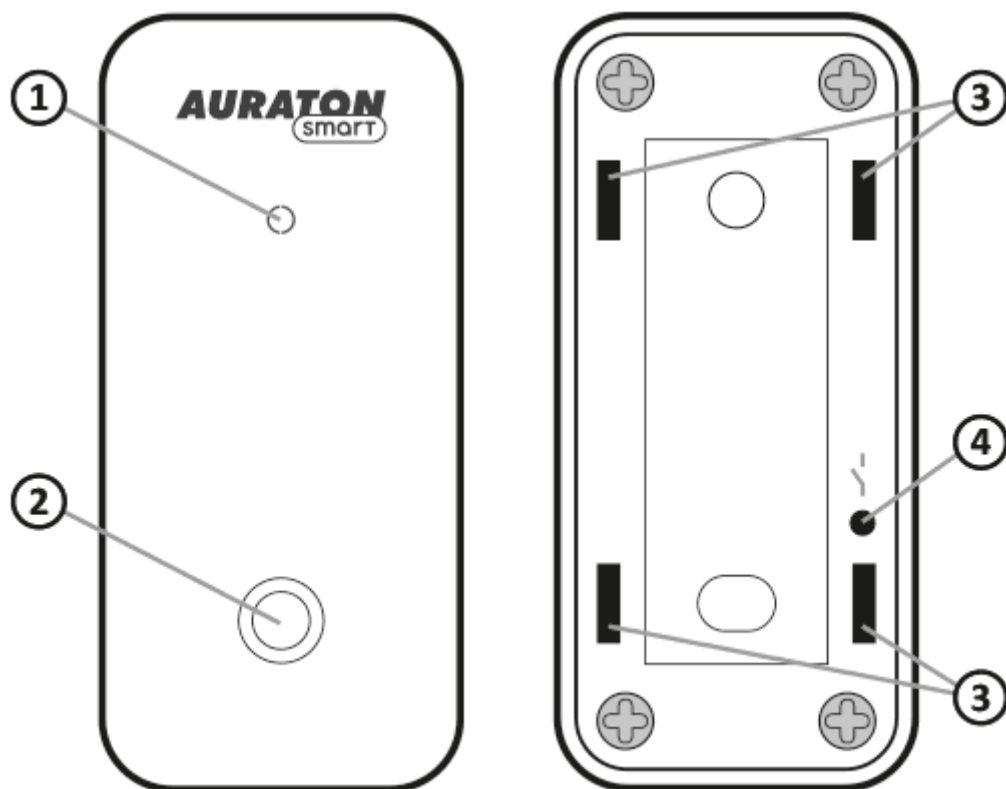
## Temperature Sensor (outdoor)

Instrukcja obsługi ver. 20210530

W dokumencie zebrano informacje dotyczące bezpieczeństwa, montażu i użytkowania urządzenia Temperature Sensor.

### **Opis urządzenia**

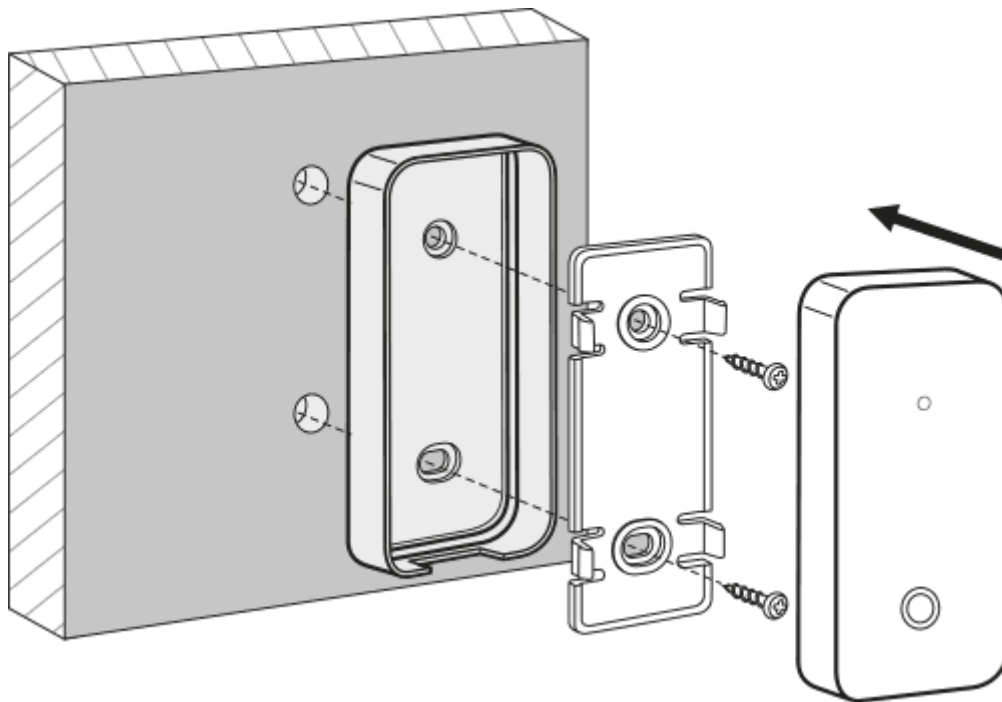
AURATON Temperature Sensor outdoor jest czujnikiem temperatury o rozdzielczości pomiaru 0,1 °C do użytku na zewnątrz budynków. Jest to urządzenie bateryjne, które zapewnia nieprzerwaną pracę do 2 lat. Przeznaczony do stosowania z centralą AURATON Pulse.



tył

1. dioda sygnalizacyjna
2. czujnik temperatury
3. otwory do uchwytu mocującego
4. przycisk parowania

## Montaż urządzenia



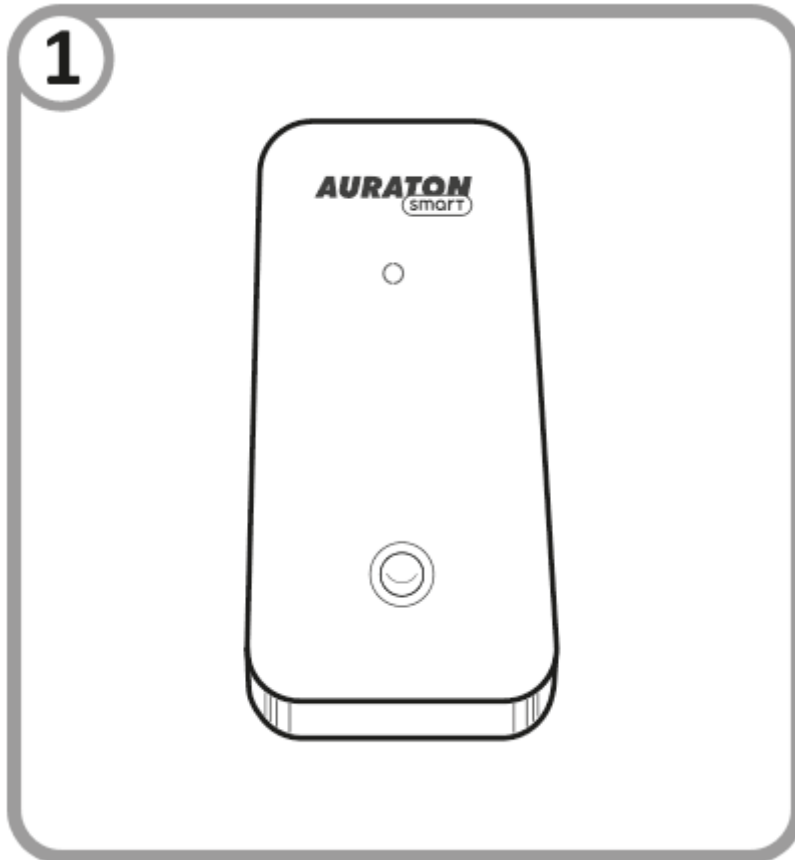
1. W ścianie należy wywiercić dwa otwory o średnicy 5 mm (rozstaw otworów wymierzyć przy pomocy uchwyty mocującego dołączonego w zestawie razem z urządzeniem).
2. Włożyć kołki rozporowe (w zestawie).
3. uchwyt mocujący włożyć do silikonowej uszczelki
4. Przykręcić do ściany uchwyt mocujący z założoną uszczelką.
5. Wcisnąć urządzenie na uchwyt mocujący tak by otwory z tylnej ścianki pasowały do zatrzasków na uchwycie.

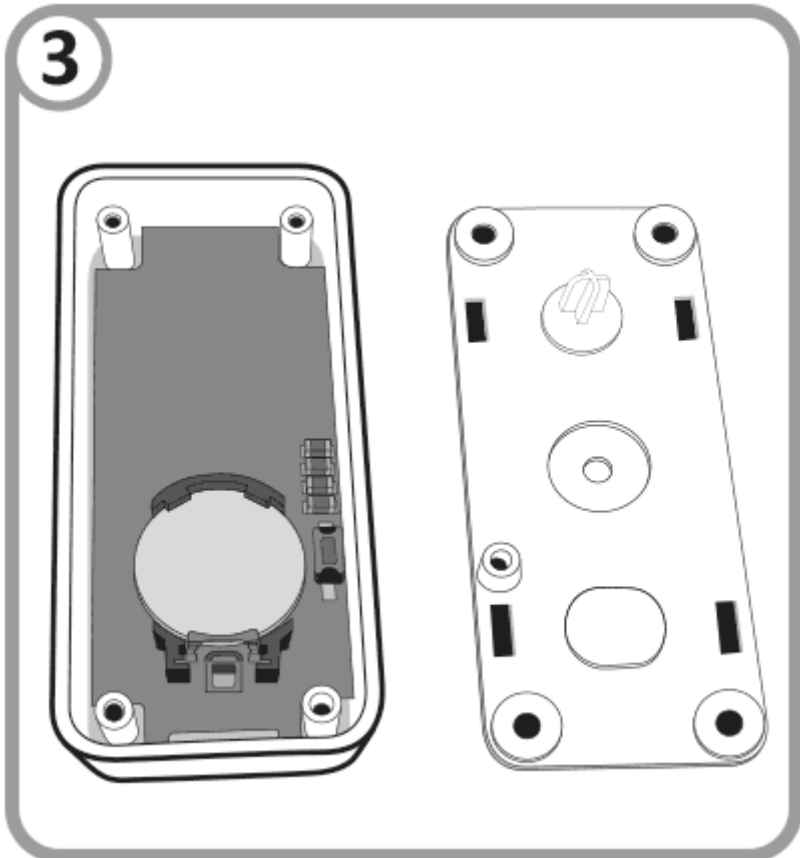
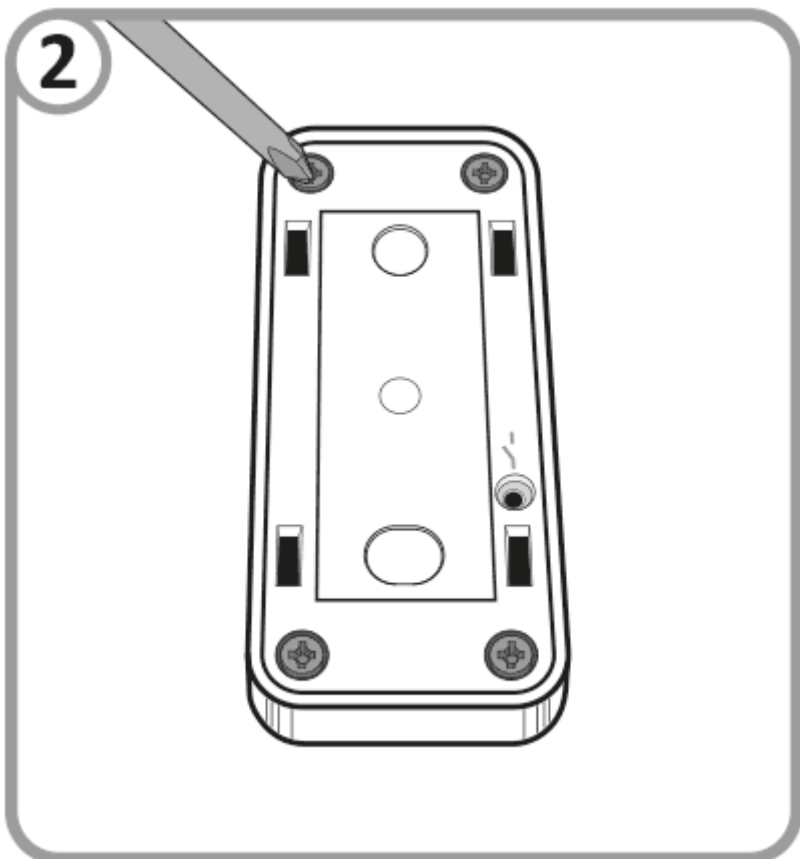
**UWAGA!**

Uchwyt mocujący z nałożoną uszczelką można również zamontować na taśmę dwustronną odpowiednią do materiału z jakiego zostało wykonane podłoże.

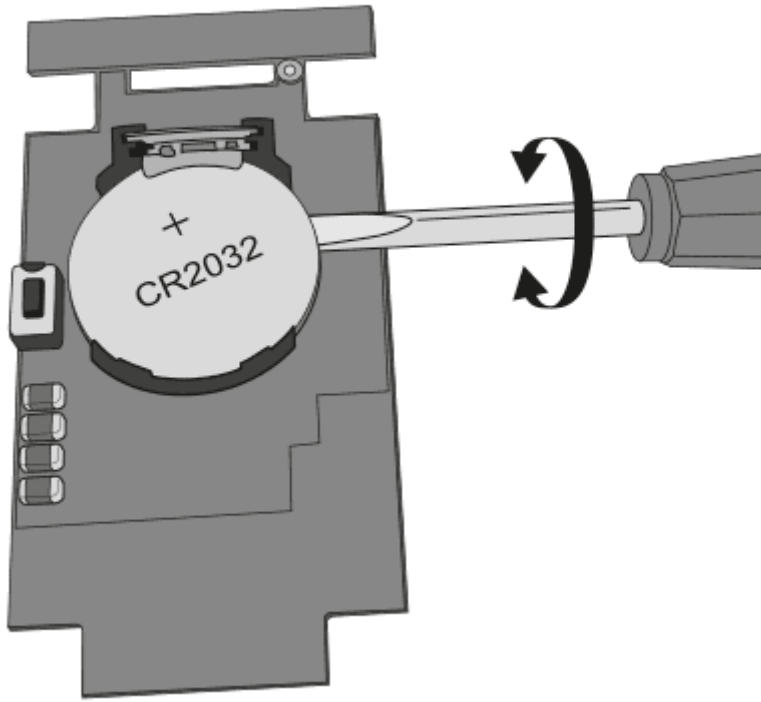
## Wymiana baterii

Jeżeli bateria w urządzeniu ulegnie rozładowaniu należy ją wymienić na nową typu CR2032 3V. W tym celu należy odkręcić 4 wkręty mocujące tylną klapkę obudowy. Następnie wyjąć płytkę znajdującą się na dnie obudowy i przy pomocy wkrętaka płaskiego wyjąć baterię znajdującą się w koszyczku bateryjnym. Nową baterię wciskamy w koszyk bateryjny. Po wymianie należy włożyć płytkę z powrotem do obudowy i skrócić tylną klapkę z korpusem obudowy.

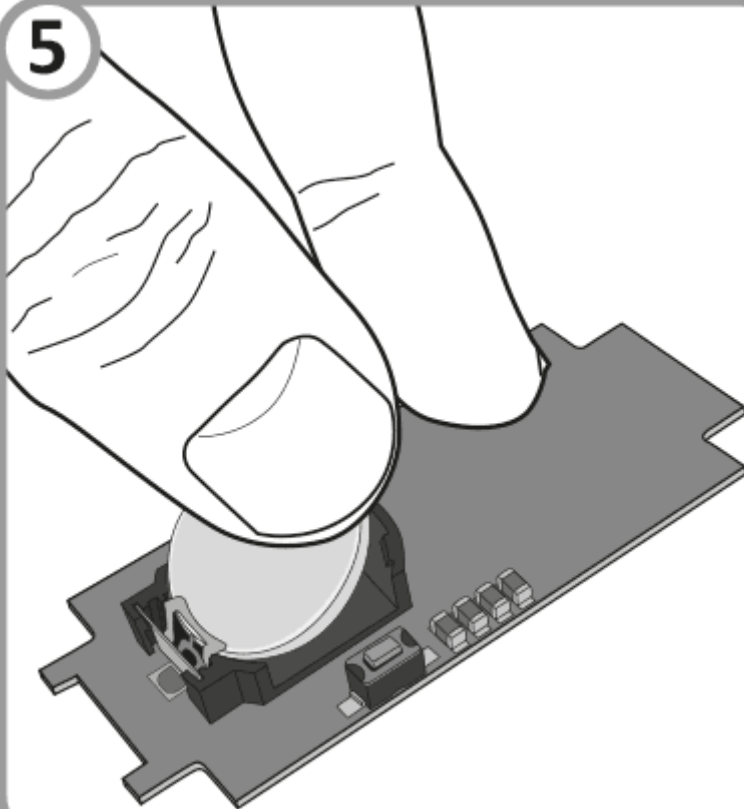




4



5



# Funkcje urządzenia

## Urządzenie:

- mierzy temperaturę z rozdzielczością 0,1 stopnia,
- pracuje do 2 lat na jednej baterii,
- jest wyposażone w wymienną baterię CR2032 3V,
- sygnalizuje swoją pracę za pomocą dwukolorowej diody LED,
- tworzy bezpieczne połączenie radiowe z innymi urządzeniami z wykorzystaniem protokołu AURA.

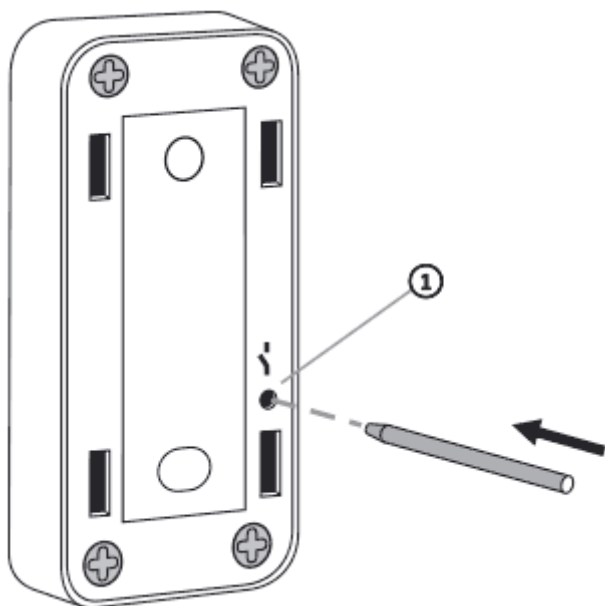
## Opis mierzonych parametrów:

**Temperatura** - aktualna temperatura z rozdzielczością pomiaru 0,1 stopnia

**Poziom baterii** - poziom baterii wyrażony w %

# Parowanie urządzeń

## Włączenie parowania - Temperature Sensor



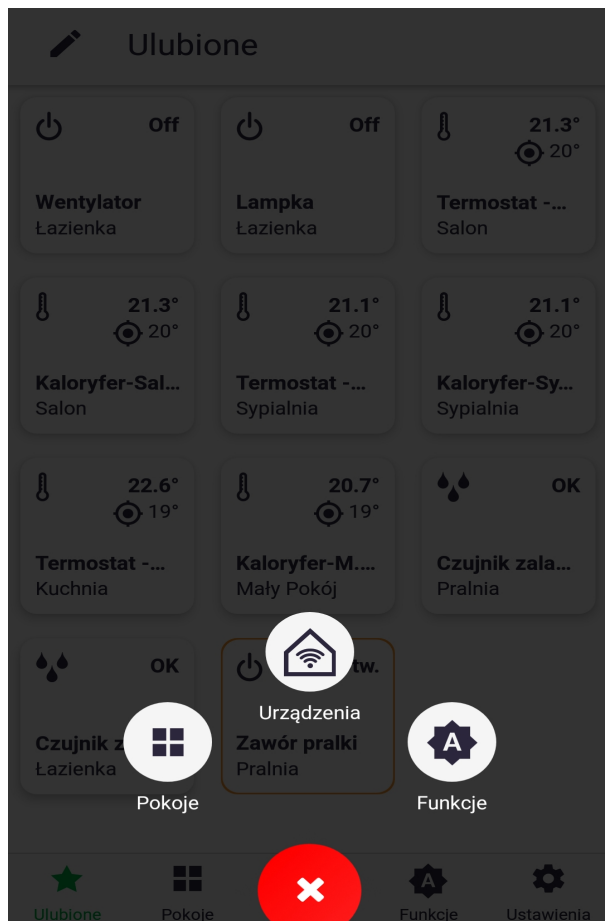
## 1. Przycisk funkcyjny.

W celu włączenia parowania należy przy użyciu dołączonego „patyczka” przytrzymać przycisk znajdujący się na tyle obudowy urządzenia, zgodnie z rysunkiem. Zwalniamy przycisk w momencie kiedy dioda zapali się na zielono. Proces parowania powinien się rozpocząć, a dioda mrugać na zielono. W tym czasie (ok. 30s) należy zainicjować parowanie na innym urządzeniu, które chcemy powiązać z Temperature Sensor.

## **Włączenie parowania - Centrala AURATON Pulse**

Parowanie w AURATON Pulse włączamy z wykorzystaniem aplikacji AURATON Smart App. Na kolejnym ekranie nazywamy dowolnie urządzenie, które dodajemy. Po uzupełnieniu nazwy należy nacisnąć przycisk „Dodaj”. Po poprawnym sparowaniu możemy dane urządzenie umieścić w dowolnym wcześniej dodanym pokoju oraz dołączyć je do ulubionych.





Dodaj urządzenie

Pomiń



Nazwij swoje urządzenie.

np. Światła przed domem

**Ustaw teraz tryb parowania na urządzeniu, jeżeli nie wiesz jak zajrzyj do instrukcji obsługi**

Naciśnij poniższy przycisk w celu włączenia trybu parowania

 DODAJ

## **Przywracanie ustawień fabrycznych**

W celu przywrócenia ustawień fabrycznych należy podczas normalnej pracy urządzenia przytrzymać przycisk funkcyjny (ok. 5s), aż do momentu gdy dioda zacznie świecić się na czerwono. Wówczas zwalniamy przycisk i w ciągu 3s wciskamy go ponownie w celu potwierdzenia operacji. Wszystkie informacje znajdujące się na urządzeniu zostaną wyczyszczone.

## **Sterowanie z poziomu aplikacji AURATON Smart**

Z poziomu aplikacji AURATON Smart możliwy jest podgląd aktualnej temperatury oraz poziomu baterii wyrażonego w procentach.

11:33

LTE



Czujnik temperatury



31.7°

59%



Ulubione



Pokoje

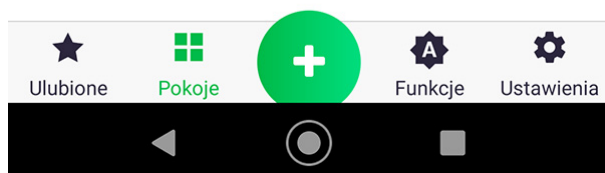
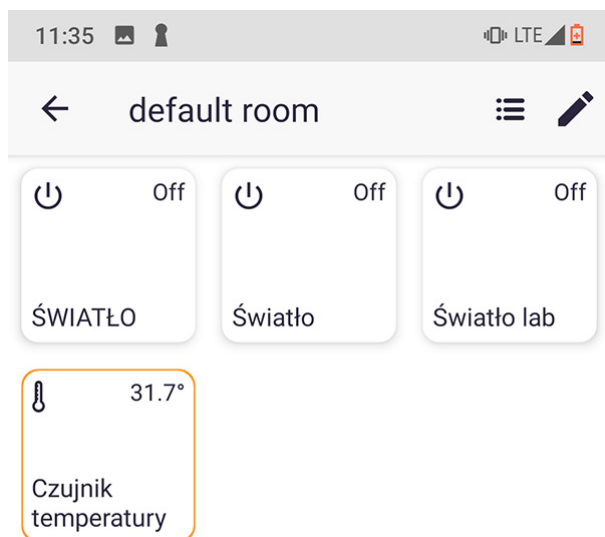


Funkcje



Ustawienia





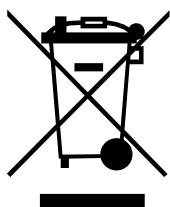
## Przywracanie poprzedniej wersji oprogramowania

Po wykonaniu aktualizacji lub w przypadku jej niepowodzenia, możliwe jest przywrócenie poprzedniej wersji oprogramowania.

W celu przywrócenia poprzedniej wersji oprogramowania należy przytrzymać przycisk przez co najmniej 7s, do momentu kiedy dioda zacznie świecić na pomarańczowo, wówczas należy przycisk zwolnić. Następnie dopóki dioda się świeci ponownie przytrzymujemy przycisk.

## Dane techniczne

Zakres temperatury pracy:	-20 – 45 °C
Zakres pomiaru temperatury:	-20 – 45 °C
Rozdzielczość pomiaru temperatury:	±0,1 °C
Kontrola stanu pracy:	LED
Maksymalna liczba sparowanych urządzeń	3
Zasilanie:	Bateria 3V CR2032
Współpraca z centralą internetową	AURATON Pulse
Stopień ochrony:	IP42
Częstotliwość:	868,150 MHz 868,450 MHz
Moc sygnału radiowego:	Do 11 dBm
Kategoria odbiornika radiowego:	2
Zasięg działania:	W typowym budynku, przy standardowej konstrukcji ścian - do 30 m, w terenie otwartym - do 300m
Wymiary [mm]:	75 x 35 x 14



Urządzenia są oznaczone symbolem przekreślonego kontenera na odpady. Zgodnie z Dyrektywą Europejską 2012/19/UE oraz Ustawą o zużyтым sprzęcie elektrycznym i elektronicznym takie oznakowanie informuje, że sprzęt ten, po okresie jego użytkowania nie może być umieszczany łącznie z innymi odpadami pochodzącymi z gospodarstwa domowego.

**Użytkownik jest zobowiązany do oddania go w punkcie odbioru zużytego sprzętu elektrycznego i elektronicznego.**

LARS Andrzej Szymański niniejszym oświadcza, że typ urządzenia radiowego Temperature Sensor jest zgodny z dyrektywą 2014/53/UE i 2011/65/UE. Pełny tekst deklaracji zgodności UE jest dostępny poniżej w dziale do pobrania.

---

**Adres i kontakt do producenta:**

LARS, ul. Świerkowa 14

64-320 Niepruszewo

www.auraton.pl

---

**Do pobrania**

- [Instrukcja obsługi](#)
- [Deklaracja zgodności](#)