



AURATON Apus SET

Manual de utilizare ver. 20201007

Documentul conține informații despre siguranța, instalarea și utilizarea dispozitivului AURATON Apus SET.

Un regulator de temperatură pentru zi de zi, wireless, cu un cap electronic de radiator (set)



Funcția FrostGuard

protejează încăperea împotriva înghețului.



Posibilitatea de a scădea ciclic temperatura programată cu 3 °C pe o perioadă de 6 ore.

LCD

Afișaj LCD iluminat de fundal

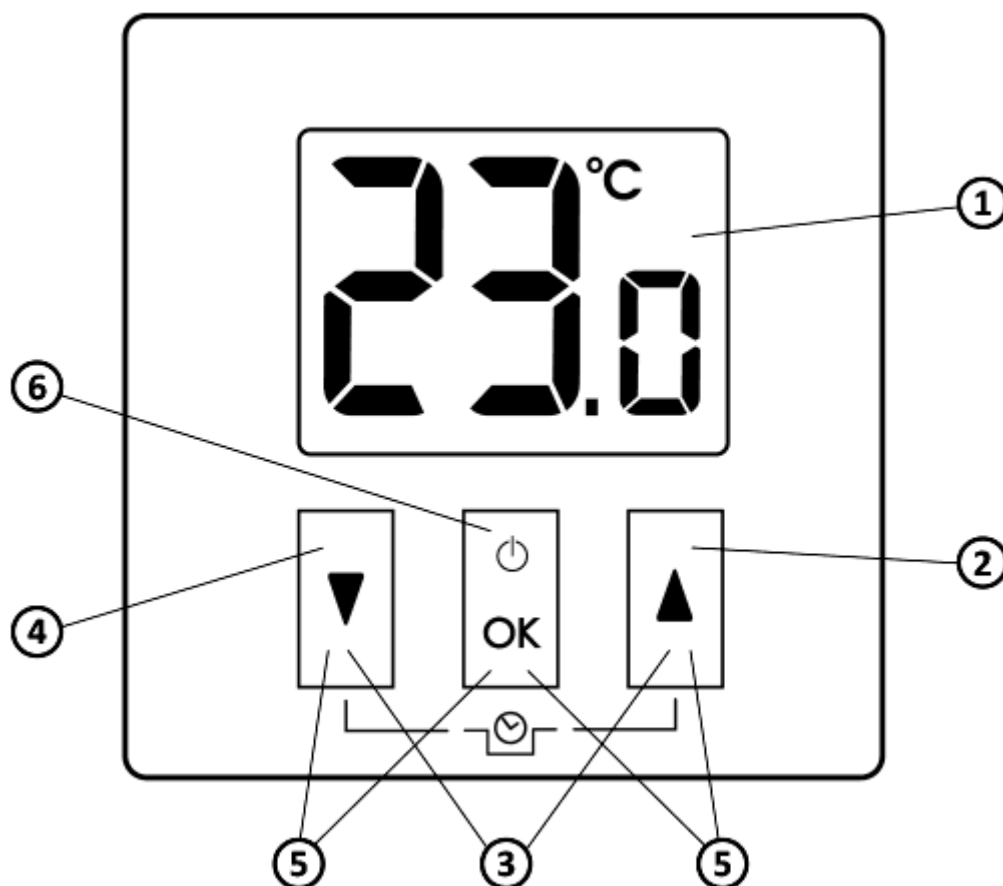
Ecranul cu iluminare vă permite să supravegheați funcționarea dispozitivului chiar și în încăperi slab iluminate.

Informații de bază

AURATON Apus SET este un set conceput pentru a controla și regla temperatura dintr-o încăpere. Setul constă dintr-un termostat de temperatură zilnic, wireless AURATON Apus R și un cap de încălzire electronic AURATON Apus. Capul AURATON Apus este proiectat pentru montarea pe inserții de radiator/calorifer M30x1,5 și, folosind un adaptor special, pe robinete Danfoss RA-N (adaptor inclus) sau pe colectoare de încălzire prin pardoseală cu filet de 30 x 1,5 mm. AURATON Apus comunică wireless cu AURATON Apus R, colectând informații despre temperatura actuală a camerei și despre temperatura setată. Într-o încăpere poate exista orice număr de radiatoare cu capete AURATON Apus sau pe colectorul de încălzire prin pardoseală poate exista orice număr de circuite pentru o anumită încăpere, dar toate acestea trebuie să fie cuplate cu același AURATON Apus R.

Descrierea AURATON Apus R

Pe partea frontală a carcasei AURATON Apus R există un afișaj LCD cu iluminare de fundal și trei butoane funcționale.



1. panou de afișare LCD

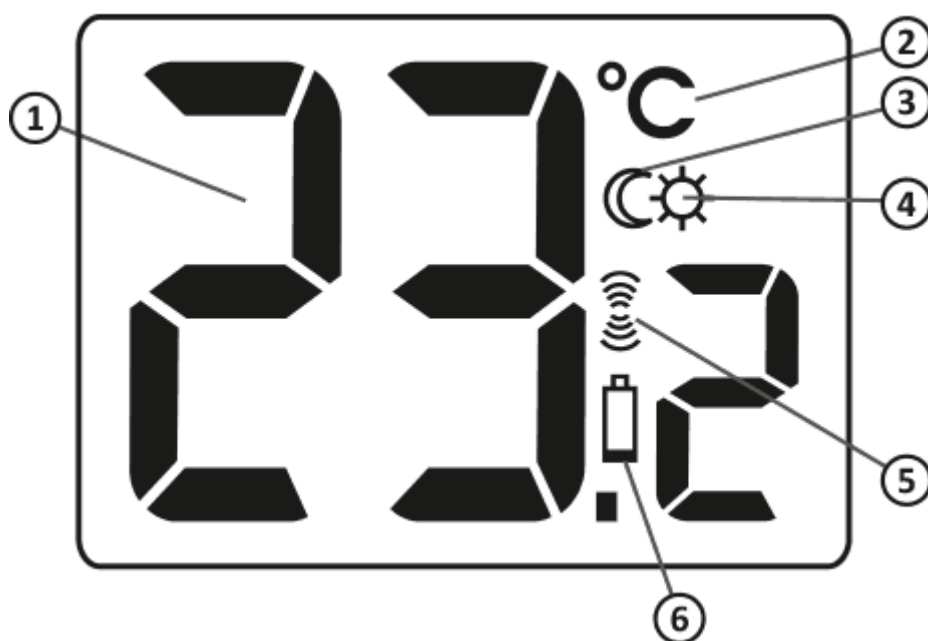
2. buton de creștere a temperaturii
3. butoane pentru modul „Reducerea temporară a temperaturii”
4. Buton de scădere a temperaturii
5. asocierea butoanelor
6. buton de confirmare PORNIRE/OPRIRE

• **țineți apăsat timp de 5 secunde** - pornit/oprit regulator (🔌)



• **apăsare scurtă** - aprobă setarea temperaturii (OK)

Afișaj



1. Temperatură

În modul normal de funcționare, AURATON Apus R afișează temperatura încăperii în care este instalat.

2. **Unitate de temperatură (°C)**

Arată că temperatura este afișată în grade Celsius.

3. **Indicator mod temporar de reducere a temperaturii (C)**

Activ în timpul executării programului de reducere temporară a temperaturii.

4. **Indicator de programare a modului de reducere temporară a temperaturii (⚙)**

Indică modul temporar de reducere a temperaturii activat de utilizator. Este vizibil atunci când modul nu este implementat în prezent, dar funcția de reducere temporară a temperaturii este activă (*mai multe în capitolul „Setarea modului de reducere temporară a temperaturii”*).

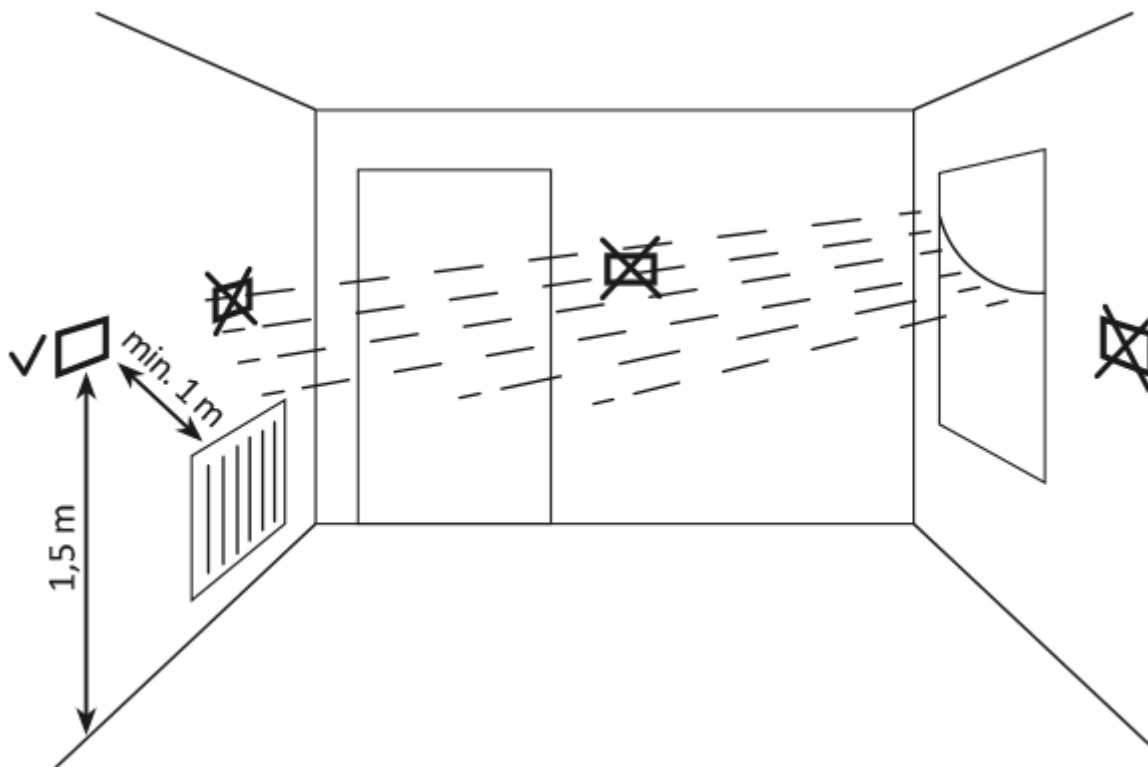
5. **Simbol de transmisie (📶)**

Indică comunicarea cu receptorul.

6. **Epuizarea bateriei (🔋)**

Indicatorul este vizibil atunci când nivelul minim admis al bateriei este depășit. Înlocuiți bateriile cât mai curând posibil.

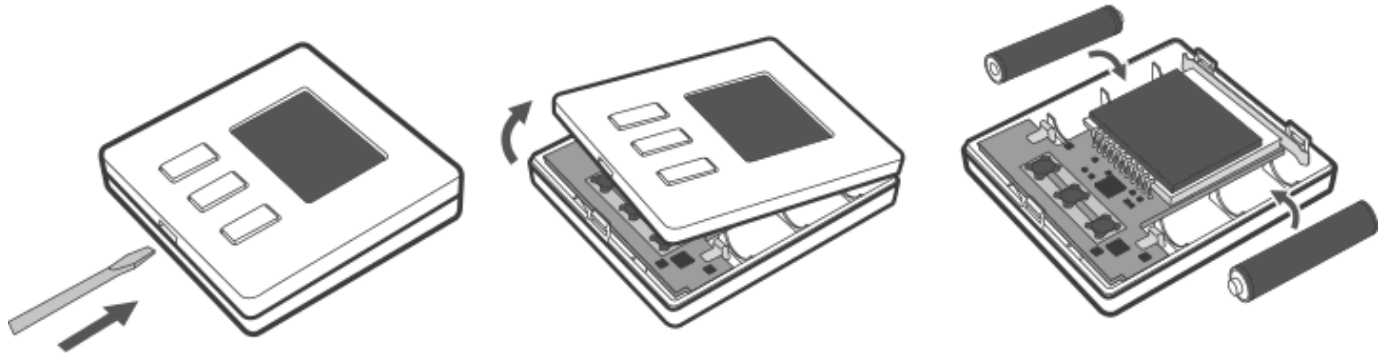
Alegerea locului potrivit pentru AURATON Apus R



Funcționarea corectă a AURATON Apus R este în mare măsură influențată de locul amplasării. Utilizarea dispozitivului într-un loc fără circulație a aerului sau într-un loc cu lumină directă a soarelui poate duce la un control incorect al temperaturii. AURATON Apus R trebuie instalat pe pereții interiori ai unei clădiri (un perete despărțitor), într-un mediu cu circulație liberă a aerului. Trebuie să evitați apropierea de dispozitive cu emisie de căldură (televizor, încălzitoare, frigidere) sau locații expuse la lumina directă a soarelui. Fiind în apropierea ușilor și expunerea AURATON Apus R la posibile vibrații pot provoca, de asemenea, probleme cu funcționarea corectă a dispozitivului.

Punerea/înlocuirea bateriei

Priza bateriei este situată în interiorul AURATON Apus R pe ambele părți ale afișajului. Pentru a instala bateriile, scoateți carcasa AURATON Apus R așa cum se arată în figură.



Introduceți două baterii AAA de 1,5 V în spațiul bateriei, acordând atenție polarității corecte a bateriilor.

ATENȚIE:

Recomandăm bateriile alcaline pentru alimentarea termostatelor AURATON. Nu folosiți „baterii reîncărcabile” deoarece tensiunea nominală este prea scăzută.

Fixarea AURATON Apus R

Pentru fixa **AURATON Apus R** la perete:

1. Scoateți carcasa (*după cum se arată în capitolul „Instalarea/Înlocuirea bateriei”*).
2. Faceți două găuri cu diametrul de 6 mm în perete (marcați distanța dintre găuri folosind partea din spate a carcasei AURATON Apus R).
3. Puneți diblurile de perete în găurile forate.
4. Înșurubați partea din spate a carcasei AURATON Apus R pe perete folosind șuruburile incluse în kit.
5. Instalați bateriile și plasați capacul înapoi.

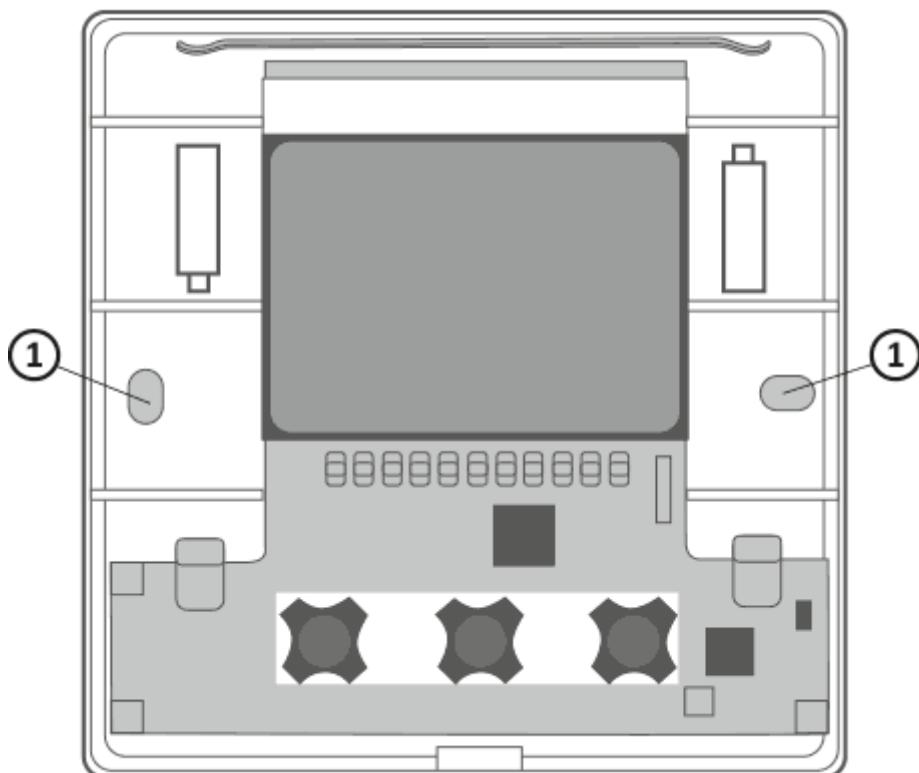
ATENȚIE:

În cazul unui perete din lemn, nu este nevoie să utilizați dopuri de perete. Este suficient să perforați găuri cu un diametru de 2,7 mm (în loc de 6 mm) și înșurubați șuruburile

direct în lemn.

ATENȚIE:

Nu montați termostatul AURATON Apus R pe suprafețe metalice, deoarece reduce semnificativ raza de comunicare radio.



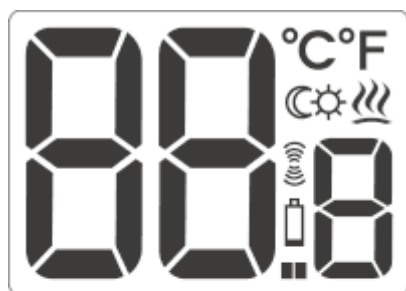
1. Forați găurile pentru șuruburi.

Metode alternative de fixare

AURATON Apus R poate fi atașat pe o suprafață netedă, de exemplu, cu bandă dublu adezivă. AURATON Apus R poate fi, de asemenea, plasat oriunde pe o suprafață plană folosind un suport pe partea din spate a carcasei.

Primul start a AURATON Apus R

Când bateriile sunt introduse corect în mufe, afișajul LCD va afișa toate segmentele timp de o secundă (test de afișare), urmat de numărul versiunii software. Temperatura curentă va fi afișată după un timp. AURATON Apus R este gata de lucru.








Setarea temperaturii

ATENȚIE:

Prima apăsare a oricărei taste funcționale activează întotdeauna iluminarea de fundal și numai la următoarea apăsare se apelează funcția tastei.

Pentru a seta temperatura dorită (setată) în modul normal de funcționare trebuie:

1. Apasă butonul  sau . Segmentul responsabil cu afișarea temperaturii va intra în modul de editare și va începe să clipească.
2. Cu butoanele  sau  vom seta temperatura dorită cu o precizie de 0,2 °C
3. Selecția este confirmată printr-o apăsare scurtă a butonului 



Funcția FrostGuard



AURATON Apus R este echipat cu o funcție specială FrostGuard care protejează o cameră împotriva unui posibil îngheț. Funcția este activată chiar și atunci când **AURATON Apus R este oprit**.

Cu AURATON Apus R oprit, atunci când temperatura din încăperea scade la 2 °C, pe afișaj apar simbolurile (Fr) și se trimite un semnal către capul care pornește încălzirea. Atunci când temperatura crește la 2,2 °C, afișajul devine din nou alb și se trimite un semnal la unitatea centrală pentru a opri încălzirea.


Setarea modului de reducere temporizată a temperaturii



Dacă doriți să reduceți temperatura camerei cu 3 °C în fiecare zi la aceeași oră, este posibil să o reduceți temporar pentru o perioadă de 6 ore. Pentru a face acest lucru:

1. Apăsați și mențineți apăsată ambele butoane timp de 3 secunde  . Țineți apăsată ambele butoane (C) timp de 3 secunde.
2. AURATON Apus R intră în modul de reducere temporară a temperaturii și în fiecare zi, la aceeași oră, va reduce temperatura programată în modul normal cu 3 °C pentru o perioadă de 6 ore.

ATENȚIE:

După 6 ore, AURATON Apus R revine la setarea de bază a temperaturii. În loc de simbolul lunii (C) pe ecran va fi afișat simbolul soarelui ().




ATENȚIE:

Modul „reducere temporară a temperaturii” începe întotdeauna atunci când funcția este activată. Înseamnă că o eventuală situație temporară Reducerea temperaturii ar trebui programată într-un moment în care dorim să aibă loc o astfel de schimbare.

ATENȚIE:

Acest lucru înseamnă că orice reducere temporară a temperaturii trebuie programată în momentul în care doriți ca o astfel de schimbare să aibă loc. Acest lucru depinde de inerția termică a clădirii.

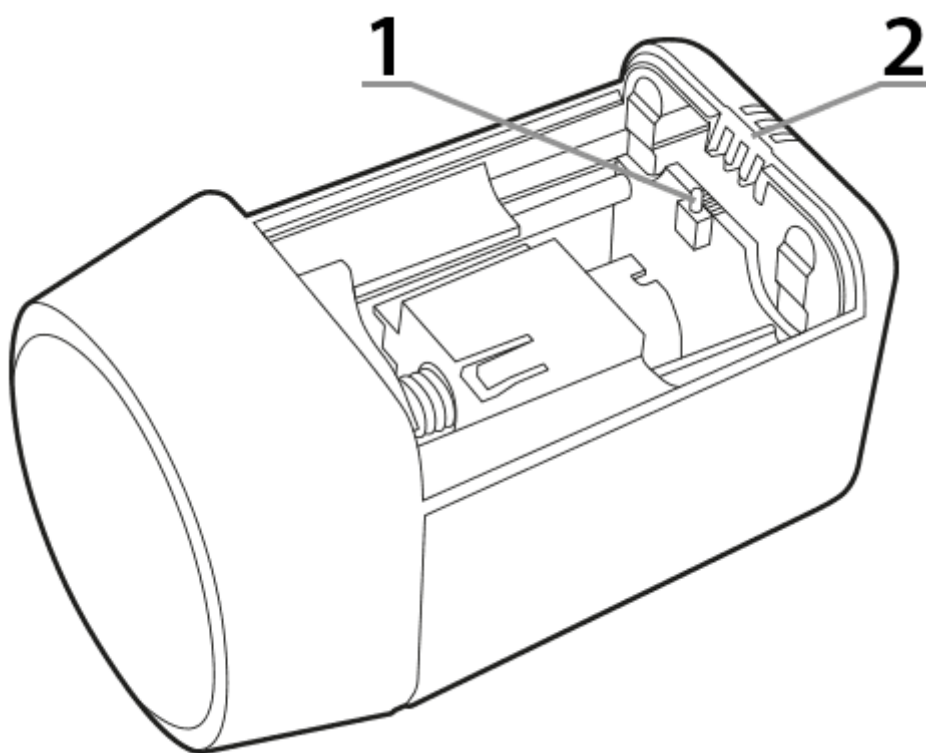
Dezactivarea modului „reducerea temporară a temperaturii”

Pentru a dezactiva modul „reducere temporară a temperaturii”, apăsați din nou butoanele [săgeată] timp de 3 secunde  . Pe afișaj se va stinge simbolul lunii (C) sau al soarelui () și va rămâne afișată doar temperatura camerei. AURATON Apus R a revenit la modul normal de funcționare.

Descrierea AURATON Apus

Capul AURATON Apus cooperează cu regulatorul wireless AURATON Apus R. Capul se montează direct pe un radiator sau pe distribuitorul de încălzire prin pardoseală.

1. - Buton pentru închiderea capacului bateriei, împerechere și resetare.
2. - LED de semnalizare

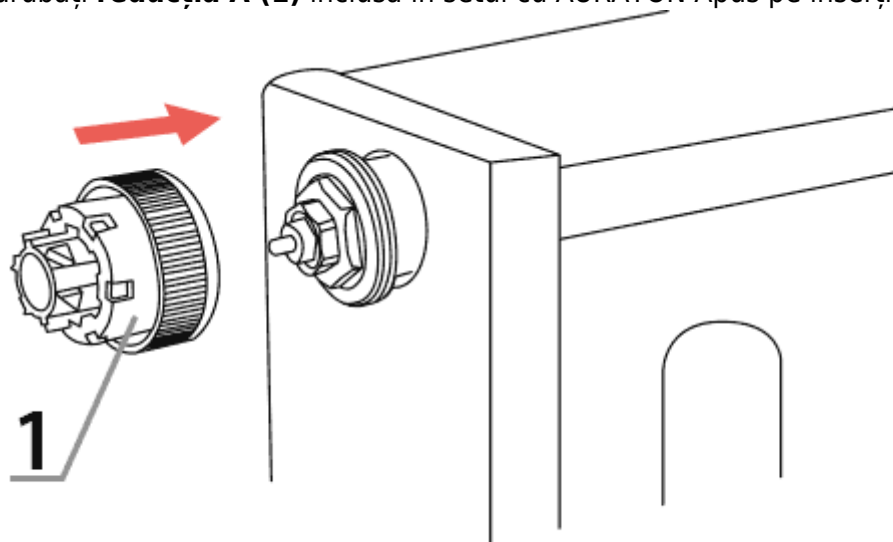


Instalarea AURATON Apus

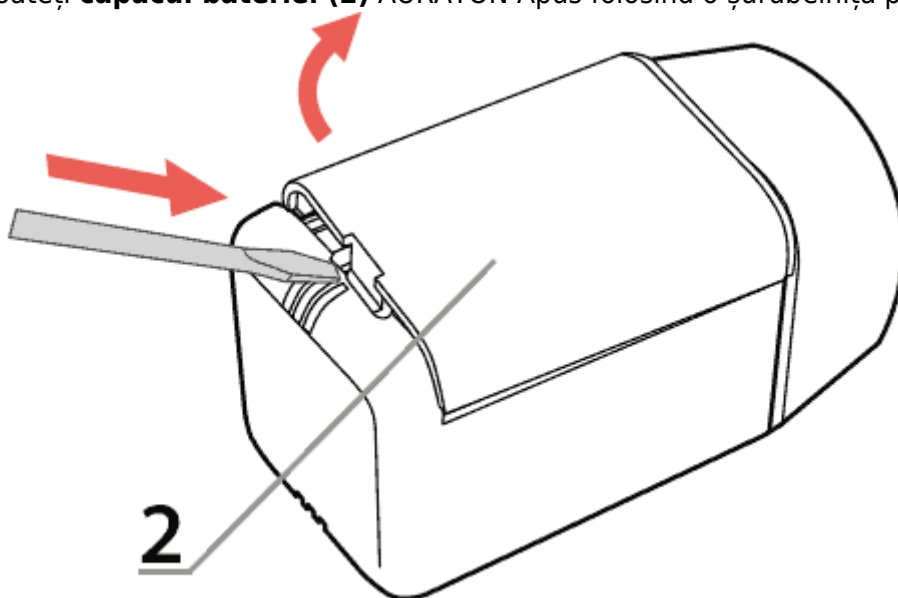
Radiator cu inserție M30x1,5 sau colector de încălzire prin pardoseală

Pentru a instala AURATON Apus pe un radiator sau pe un colector de încălzire prin pardoseală cu inserție M30x1,5, trebuie să se parcurgă următorii pași:

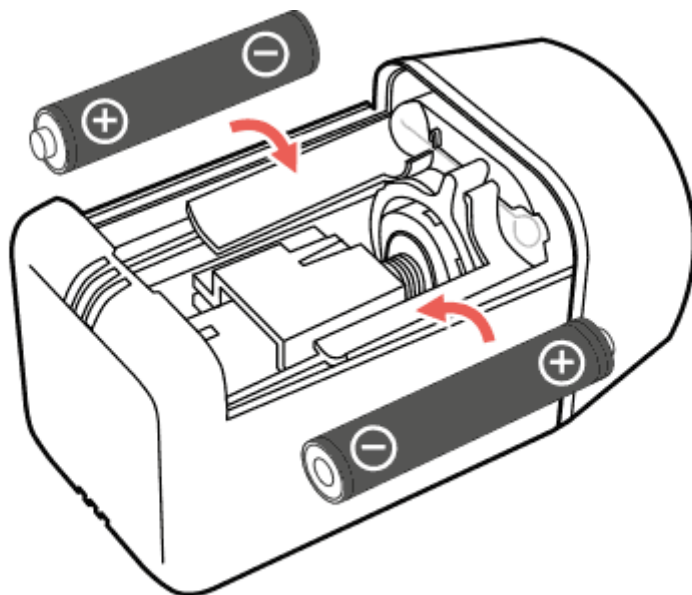
1. Înșurubați **reducția A (1)** inclusă în setul cu AURATON Apus pe inserție (până la oprire).



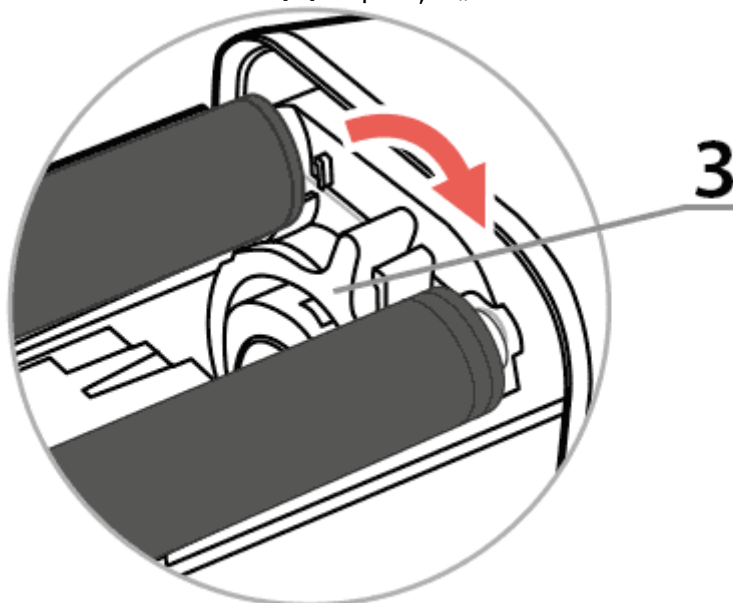
2. Scoateți **capacul bateriei (2)** AURATON Apus folosind o șurubelniță plată.



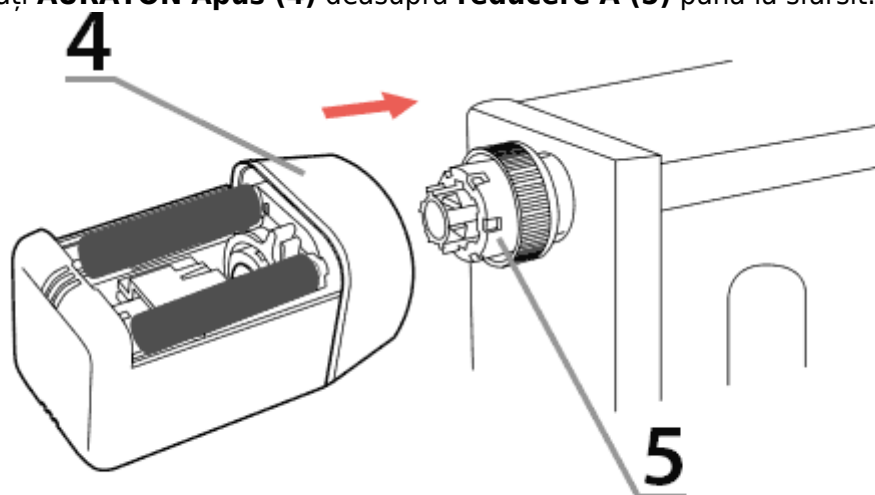
3. Instalați două baterii AAA în AURATON Apus, acordând atenție polarității. Axul capului se va muta în poziția extrem de deschisă, ceea ce facilitează montarea AURATON Apus la reducere.



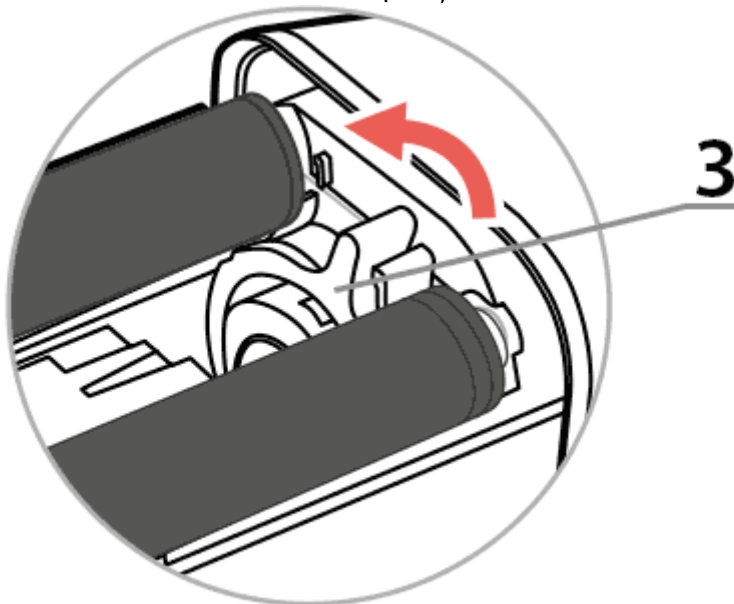
4. Mutare **inelul de blocare (3)** în poziția „deblocat”.



5. Glisați **AURATON Apus (4)** deasupra **reducere A (5)** până la sfârșit.

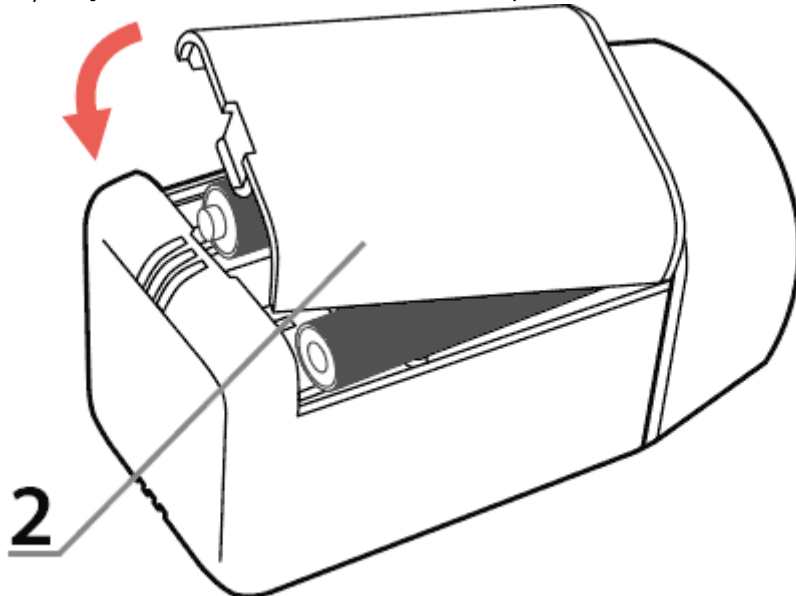


6. Răsucire **inelul de blocare (3)** la poziția „securizată”.



7. Efectuați procedura de asociere cu AURATON Apus R dacă o astfel de procedură nu a fost urmată înainte.

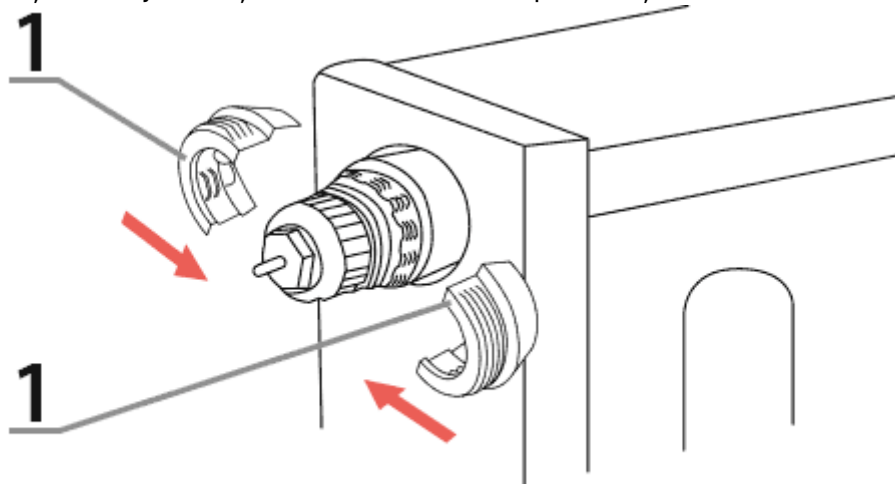
8. Închideți **capacul bateriei (2)** AURATON Apus.



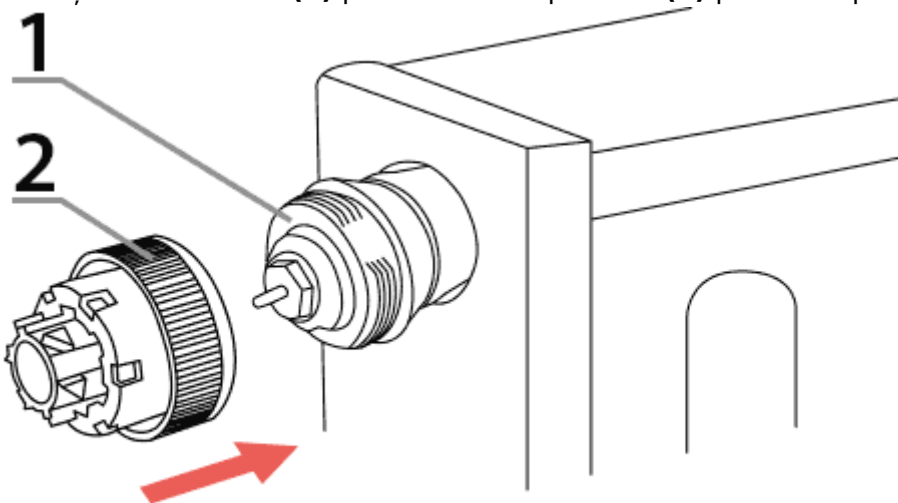
Radiator cu inserție Danfoss RA-N

Pentru a monta AURATON Apus pe un radiator cu inserție Danfoss RA-N trebuie să:

1. Așezați cele 2 jumătăți ale **reducerii B (1)** pe inserția Danfoss RA-N.







2. Înșurubați **reductorul A (2)** pe **reductorul pliabil B (1)** până la capăt.



3. Efectuați pașii de la 2 la 8 din capitolul [Radiator cu inserție M30x1,5"](#)

Asocierea dispozitivelor

Pentru o funcționare corectă a capului AURATON Apus este necesară asocierea acestuia cu termostatul AURATON Apus R:

1. Efectuați o resetare din fabrică a AURATON Apus (vezi capitolul „Restabilirea setărilor din fabrică ale capului”)
2. În **AURATON Apus R**, apăsați simultan butoanele   sau   pentru mai mult de 3 secunde.
3. După o numărătoare inversă de 3 secunde, AURATON Apus R va trimite identificatorul său către

AURATON Apus, care va fi semnalat de către cap cu un semnal sonor triplu.

4. După împerecherea cu succes a AURATON Apus R cu AURATON Apus, închideți capacul bateriei (dacă acesta a fost deja montat pe încălzitor).

Dacă prima împerechere eșuează, vă rugăm să faceți o *resetare din fabrică*, să vă apropiați de AURATON Apus și să asociați din nou.

ATENȚIE:

Termostatul wireless AURATON Apus R vândut cu capul AURATON Apus este deja asociat. Dispozitivele cumpărate separat necesită "asociere".

Comunicarea dintre AURATON Apus R cu AURATON Apus și semnalizarea erorilor

Pentru a economisi bateria, AURATON Apus R cu AURATON Apus comunică periodic la fiecare 2 minute. Imediat după asocierea AURATON Apus R cu AURATON Apus, un proces de sincronizare durează aproximativ un minut. Nu este semnalizat, dar este necesar pentru buna funcționare a setului.

Dacă există o perturbare a comunicării radio, de exemplu din cauza epuizării bateriei AURATON Apus R sau în timpul înlocuirii acesteia, AURATON Apus va semnala lipsa comunicării, după 6 minute, pornind dioda LED la fiecare 8 [s]. După maximum 4 ore, capul ar trebui să se resincronizeze automat cu AURATON Apus R. Acest timp poate fi scurtat la 2 minute dacă, după pierderea sincronizării, clapeta este scoasă din AURATON Apus și reînaltată.

Chiar și după ce comunicarea dintre AURATON Apus R și AURATON Apus este întreruptă, utilizatorul nu trebuie să simtă nicio deteriorare a confortului. AURATON Apus va stabili automat temperatura camerei la nivelul pe care și-l amintește înainte de a pierde comunicarea cu AURATON Apus R.

Semnalizarea după pornirea AURATON Apus

După introducerea bateriilor, AURATON Apus semnalează disponibilitatea de funcționare cu un semnal sonor și o diodă LED. Sunt posibile două scenarii:

1. un singur semnal sonor – înseamnă că AURATON Apus este deja împerecheat cu AURATON Apus R. Este suficient apoi să montați AURATON Apus pe un radiator inserat sau pe un distribuitor de încălzire prin pardoseală și să închideți capacul bateriei. După aproximativ 30 [s] AURATON Apus va începe să regleze temperatura.
2. semnal sonor triplu – AURATON Apus nu este asociat cu AURATON Apus R. După închiderea capacului bateriei AURATON Apus **NU VA** implementat algoritmul de control al temperaturii. Este necesar să efectuați procesul de împerechere descris în capitolul [Asociere dispozitive](#).

ATENȚIE:

În cazul în care știftul de presiune al AURATON Apus nu a fost în poziția extrem de deschisă, acesta va porni și motorul și va deplasa dispozitivul de acționare în poziția din spate, facilitând asamblarea AURATON Apus.

Semnalizarea erorilor de calibrare

După montarea pe radiator sau pe colectorul de încălzire prin pardoseală și închiderea capacului bateriei, AURATON Apus efectuează calibrarea sistemului mecanic. Dacă apare o eroare în timpul calibrării, aceasta este indicată în mod sonor prin activarea difuzorului timp de 1[s] la fiecare 1[s]. În cazul unei erori de calibrare, verificați:

1. Reducția A este înșurubată corespunzător la inserția radiatorului sau la colectorul de încălzire prin pardoseală.
2. Dacă reducția B (pentru inserțiile Danfoss) este fixată corect pe inserție și dacă reducerea A este înșurubată corect în reducerea B
3. inelul de siguranță să fie așezat corect în poziția "securizat".
4. Că bateriile instalate nu sunt descărcate (*a se vedea capitolul: „Radiator cu inserție M30x1,5 sau colector de încălzire prin pardoseală” punctul 2. i 3.*)
5. În cazul în care acțiunile menționate mai sus nu au ca rezultat o calibrare corectă, aceasta poate fi o dovadă a funcționării incorecte a robinetului de radiator sau a colectorului de încălzire prin pardoseală în sine sau a incompatibilității AURATON Apus cu robinetul.

Instrucțiuni de asamblare

AURATON Apus R trebuie amplasat în încăperea în care se află AURATON Apus pe calorifer sau în încăperea la care sunt conectate circuitele corespunzătoare de încălzire prin pardoseală. Nu trebuie amplasat lângă calorifer, ușă sau în locuri însorite.

Durata de funcționare a bateriei

Timpul de funcționare declarat cu un set de baterii alcaline AAA este de un an. Descărcarea bateriei nu influențează controlului temperaturii. AURATON Apus semnalează nivelul scăzut al bateriei prin aprinderea LED-ului de două ori la fiecare 8 [s]. În plus, când bateria devine și mai descărcată, capul începe să genereze un bip dublu la fiecare 8 minute. Pentru a dezactiva semnalizarea sonoră pentru 24 h, apăsați orice tastă de pe AURATON Apus R asociat cu acest AURATON Apus sau ridicați clapeta AURATON Apus timp de 2[s] și montați-o din nou.

După 24 de ore, semnalizarea se va porni din nou, reamintindu-ne să înlocuim bateriile. Apoi, semnalizarea poate fi oprită din nou pentru încă 24 de ore, dar procesul se va repeta până la înlocuirea bateriilor.

Caracteristici unice ale AURATON Apus SET

- Auraton Apus R împreună cu Auraton Apus în prima fază de utilizare „învață” încăperea pentru a controla încălzirea cât mai precis posibil.
 - Inițial, fluctuațiile de temperatură pot fi mai mari, dar acestea vor scădea în timp.
-

Curățirea și întreținerea

- Partea exterioară a dispozitivului trebuie curățată cu o cârpă uscată. Nu utilizați solvenți (cum ar fi benzen, diluant sau alcool).
- Nu atingeți dispozitivul cu mâinile ude. Poate provoca electrocutare sau deteriorarea gravă a dispozitivului.
- Nu expuneți dispozitivul la fum sau praf excesiv.
- Nu atingeți ecranul cu un obiect ascuțit.
- Păstrați dispozitivul departe de lichide sau umezeală.

RESET - restabilirea setărilor din fabrică pentru AURATON Apus

1. Scoateți capacul bateriei AURATON Apus.
2. Scoateți bateria (una este suficientă).
3. Apăsați butonul pentru a închide capacul bateriei (este situat pe placa electronică între baterii.)
4. În timp ce țineți apăsat butonul, instalați bateriile și așteptați aproximativ 4 sec.
5. După ce auziți trei semnale sonore, eliberați butonul.

Date tehnice

Interval de temperatură de lucru:	0 - 45 °C
Intervalul de măsurare a temperaturii:	0 - 35 °C
Domeniu de funcționare:	Într-o clădire tipică cu structură standard a pereților - aproximativ 30 m; în teren deschis - până la 300 m
Frecvența radio:	869,000 MHz
Puterea semnalului radio:	Până la 11 dBm
Grad de protecție:	IP20

AURATON Apus R:

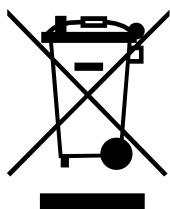
Sursă de alimentare:	2 x AAA (2 x 1,5 V), alcalin
Semnalizarea stării operației:	panou de afișare LCD

Numărul nivelurilor de temperatură:	1
Temperatură antigel:	2 °C
Intervalul de setare a temperaturii:	5 - 30 °C
Precizia de reglare a temperaturii:	0,2 °C
Precizia măsurării temperaturii:	±0,1 °C
Ciclul de lucru:	Zilnic
Dimensiuni [mm]:	70 x 70 x 14,5

AURATON Apus:

Sursă de alimentare:	2 x AAA (2 x 1,5 V), alcalin
Semnalizarea stării operației:	Lumini LED, sunet
Loc de instalare sugerat:	Radiator, colector de încălzire prin pardoseală
Dimensiuni [mm]:	75 x 40 x 40

Eliminarea dispozitivului



Dispozitivele sunt marcate cu pubela cu roți barate. În conformitate cu Directiva europeană 2012/19/UE și Legea privind deșeurile de echipamente electrice și electronice, acest tip de marcaj indică faptul că echipamentul, după perioada de utilizare, nu trebuie eliminat împreună cu alte deșeuri menajere.

Utilizatorul trebuie să-l predea unui centru de colectare a deșeurilor electrice și electronice.

Prin prezenta, LARS Andrzej Szymanski declară că tipul de echipamente radio AURATON Apus SET este în conformitate cu Directiva 2014/53/UE și 2011/65/UE. Textul complet al declarației de conformitate UE este disponibil mai jos în secțiunea pentru încărcare.

Adresă și contact la producător

Lars

ul. Świerkowa 14
64-320 Niepruszewo
Polska
www.auraton.pl

De descărcat

- [Manual de utilizare](#)
- [Declarație de conformitate AURATON Apus R](#)
- [Declarație de conformitate AURATON Apus R](#)