

AURATON Aries

Manual de utilizare ver. 20200817

W dokumencie zebrano informacje dotyczące bezpieczeństwa, montażu i użytkowania urządzenia AURATON Aries.

Unitatea de control pentru încălzire prin pardoseală, wireless,

AURATON Aries este o unitate de control pentru încălzire prin pardoseală, wireless, pentru 8 zone, destinată colaborării cu dispozitivele de acționare AURATON Vela, pompă de încălzire centrală și un dispozitiv de încălzire. Fiecare zona de încălzire este controlată în mod individual de termostate wireless din seria AURATON.

ATENȚIE:



Toate conectările trebuie efectuate cu sursa de alimentare decuplată.



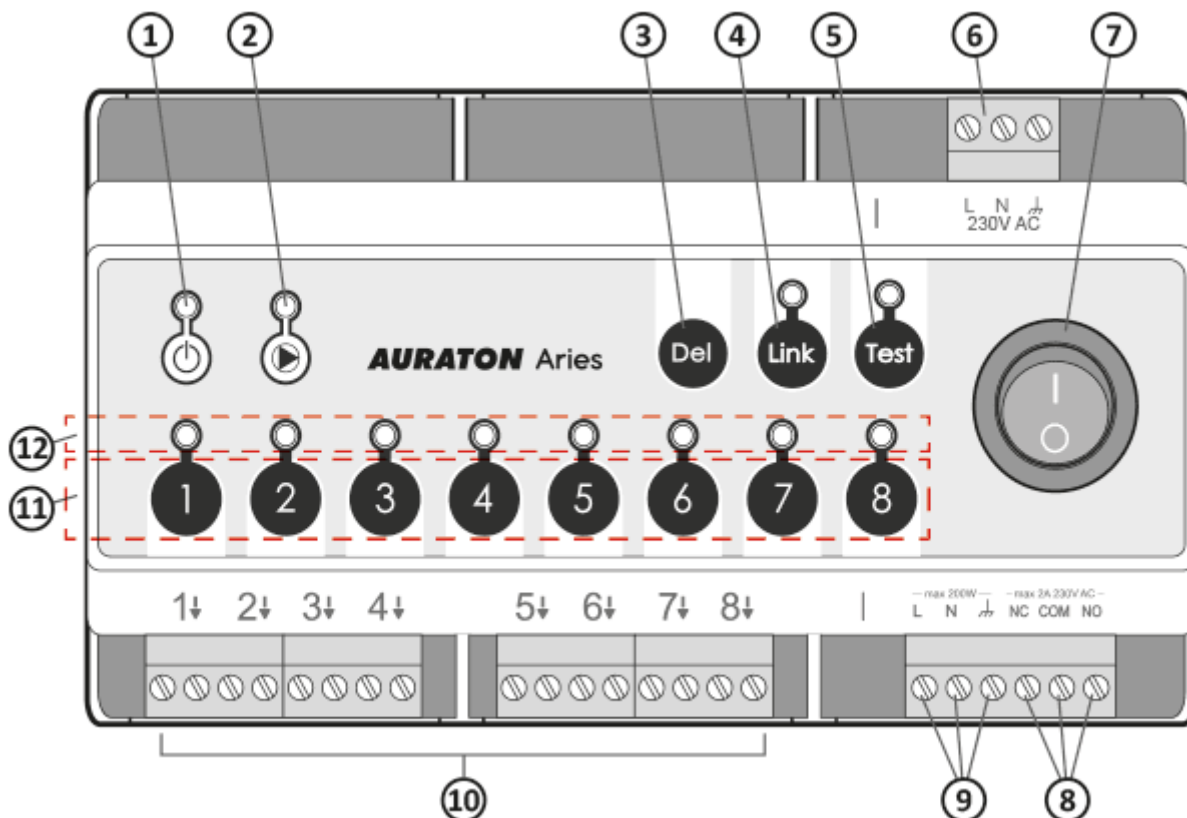
AURATON Aries este proiectat pentru a fi montat pe un panou DIN în dulapurile de instalare. Nu se vor utiliza dulapurile metalice din cauza comunicării radio îngreunate.



Funcționare

AURATON Aries acceptă 8 zone de încălzire separate, în plus poate îndeplini următoarele funcții:

- controlul pompei de circulație a încălzirii centrale,
- controlul cazanului de încălzire centrală printr-un releu cu contacte fără potențial,
- conectarea cu alte AURATON Aries (până la 10 piese în sistem) pentru a sincroniza controlul pompei de încălzire centrală și a centrală de încălzire centrală, testând puterea semnalului radio de la termostatele wireless AURATON.

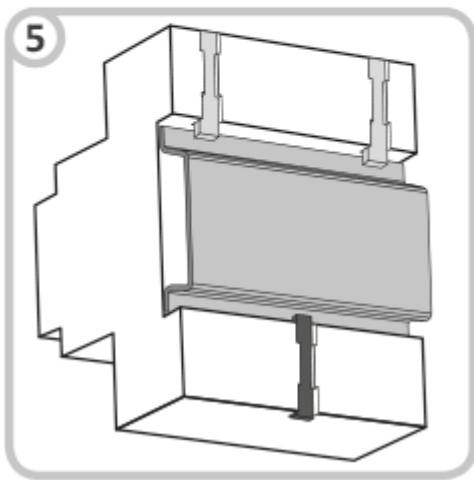
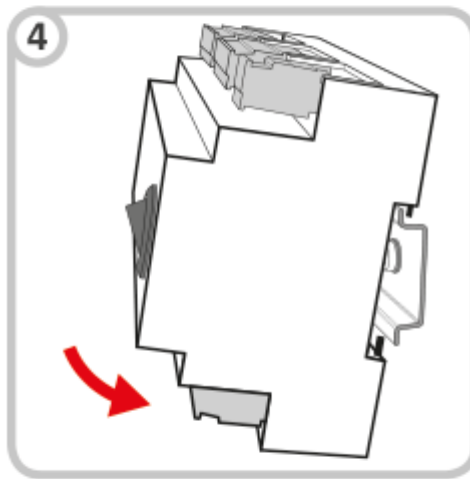
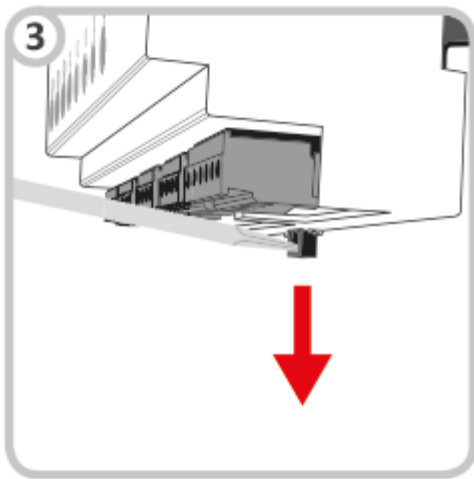
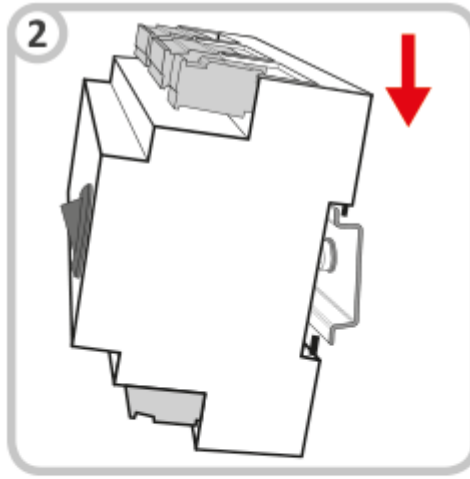
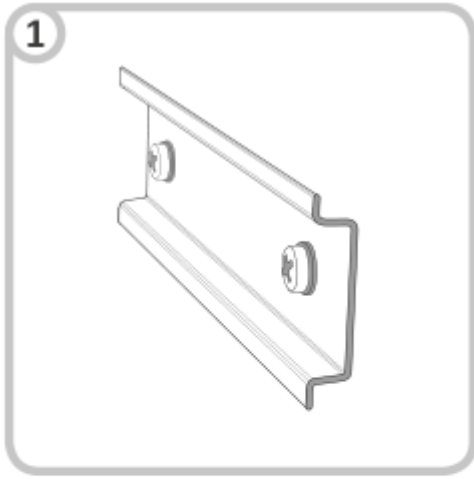
Descrierea dispozitivului, tastelor și LED-urilor de control



1. LED-ul de semnalizare a nivelului de alimentare.
2. LED-ul de semnalizare a funcționării pompei de la sistemul de încălzire centrală.
3. Tasta **(Del)** de dezasociere a termostatelor sau revenire la setări din fabrică.
4. Buton **(Link)** pentru a sincroniza dispozitivele Aries între ele
5. Buton **(Test)** cu ledul de control al modului de funcție al testerului.
6. L, N,  - conexiune de alimentare 230 V AC
7. Întrerupător de rețea
8. NC, COM, NO - contacte fără potențial ale releului
9. Controlul Pompei de Încălzire Centrală (L, N, )
10. Racordurile zonelor de încălzire 1-8 (actuatoare)
11. Tastele zonelor de încălzire 1-8
12. LED-uri de semnalizare a funcționării zonelor 1-8

Montare pe șina DIN

1. Șina DIN.
2. Fixați AURATON Aries pe șina DIN cu cârligele superioare.
3. Trageți priza inferioară în jos cu ajutorul unei șurubelnițe "plate".
4. Puneți AURATON Aries la locul potrivit.
5. Eliberați priza inferioară.



ATENȚIE:

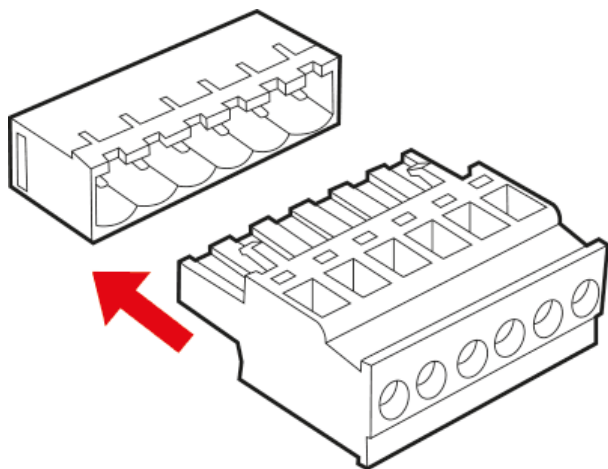
Pentru a ușura montajul, conexiunile sunt echipate cu clemele extragibile. Înainte de a efectua conexiuni de cablu, acestea pot fi deconectate de la AURATON Aries.



ATENȚIE:



Toate conectările trebuie efectuate cu sursa de alimentare decuplată.



Semnalizarea funcționării AURATON Aries

AURATON Aries semnalizează stările de funcționare prin intermediul diodelor LED.

- **LED-ul de semnalizare a nivelului de alimentare (roșu):**

LED-ul de alimentare stins	AURATON Aries oprit
----------------------------	---------------------

LED-ul de alimentare aprins	AURATON Aries funcționează în modul normal de lucru
-----------------------------	---

- **LED-ul de semnalizare a funcționării pompei de la sistemul de încălzire centrală (verde)**

LED-ul stins	Lipsă control al pompei de încălzire centrală
--------------	---

LED-ul clipește	Așteptare pentru pornirea pompei (întârziere 3 minute)
-----------------	--

LED-ul aprins	Pompa de încălzire centrală pornită
---------------	-------------------------------------

- **Leduri care semnalizează funcționarea zonelor de încălzire:**

LED-ul stins	Încălzire oprită
LED-ul aprins	Încălzire pornită
LED-ul clipește încet (câte 0,5s.)	Zona în modul de asociere
LED-ul clipește repede	Zona este în modul de vaporizare

- **LED-ul de semnalizare LINK:**

LED-ul stins	Nicio asociere cu un alt AURATON Aries
Indicatorul luminos este aprins la 10%	AURATON Aries asociat cu un alt AURATON Aries (AURATON Aries în modul LOCAL)
Indicatorul luminos este aprins la 100%	AURATON Aries asociat cu un alt AURATON Aries (AURATON Aries în modul GLOBAL)

Pompă de încălzire centrală și control releu

(un singur AURATON Aries)

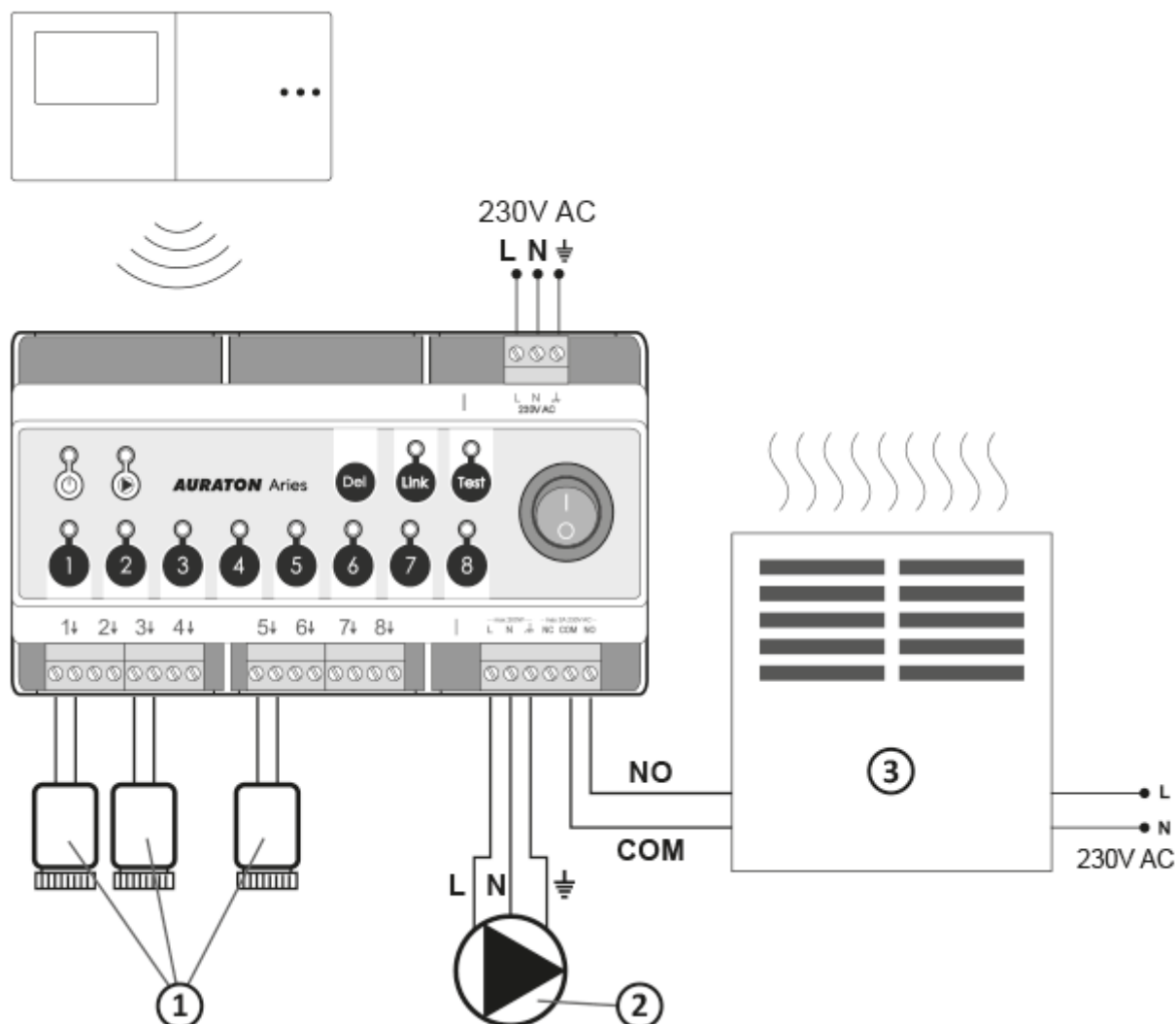
Pompa de încălzire centrală sau cazanul va fi pornit acă încălzirea este pornită în oricare dintre zonele de încălzire – LED-ul de semnalizare se va aprinde, semnalând funcționarea pompei de încălzire centrală.

Oprirea pompei de încălzire centrală sau a releului are loc în cazul în care nicio zonă de încălzire nu este activă – LED-ul de funcționare a pompei de încălzire centrală va fi stins.

Pentru a îmbunătăți funcționarea sistemului de încălzire, AURATON Aries a fost prevăzut cu un sistem de pornire întârziată a pompei de încălzire centrală.

În momentul în care încălzirea este pornită, mai întâi vor porni actuatoarele și apoi, după 3 minute, pornește și pompa de încălzire centrală și releul. Timpul de așteptare pentru pornirea pompei și a releului este semnalat prin clipirea LED-ului pompei. După acest timp pornesc pompa și releul, iar LED-ul este aprins în continuu.

O astfel de funcționare a AURATON Aries are sarcină de a gestiona în mod rațional încălzirea și de a preveni încărcarea excesivă a pompei de încălzire centrală ceea ce ar putea duce la uzura sa prematură.



1. Actuatore
2. Pompa de încălzire centrală
3. Dispozitiv de încălzire, de exemplu cazan pe gaze

Informații și note

- Doar un singur termostat poate fi asociat cu fiecare zonă. Regulatorul, printr-un canal independent, transmite doi parametri către AURATON Aries:
 - temperatura actuală,

- temperatura setată.
- Dacă AURATON Aries pierde contactul cu controlerul unei anumite zone, trece la această zonă de operare automat AUTO24. AURATON Aries va realiza ciclurile de încălzire memorate din ultimele 24 de ore.

ATENȚIE:

PProducătorul sugerează asocierea a cel puțin 1 termostat AURATON, astfel încât funcția AUTO24 să funcționeze mai precis.

- AURATON Aries este pornit și oprit prin intermediul comutatorului de rețea.

Asocierea termostatelor wireless la zonă

1. Apăsați tasta unei zone date pentru un timp de 3 secunde, așteptați un singur semnal acustic, apoi eliberați tasta. Intrarea zonei în modul de asociere este semnalată prin clipirea LED-ului zonei respective (0,5s/0,5s).
2. După ce o zonă a fost introdusă în modul de asociere, alte zone pot fi, de asemenea, introduse în acest mod apăsând scurt tasta unei altei zone. Acest lucru face posibilă asocierea aceluiași termostat și/sau termometru cu mai multe zone în același timp. Apăsarea scurtă a tastei pentru o zonă care se află deja în modul de asociere, va dezactiva modul de asociere pentru acea zonă. *Dezactivarea modului de asociere în toate zonele face ca AURATON Aries să treacă la modul normal de funcționare.*

ATENȚIE:

Modul de asociere este dezactivat automat la 60 sec după ce ultima zonă a fost introdusă în modul de asociere, sau după asocierea corectă a termostatului sau după o scurtă apăsare a tastei **DEL**.

Pentru a asocierea termostatelor wireless AURATON la zonă:

3. Dacă doriți să asociați termostatul wireless la o zonă (sau mai multe zone), activați modul de asociere în zonele dorite și apoi începeți asocierea pe regulator apăsând butonul de asociere mai mult de 5 secunde. *(o descriere detaliată a împerecherii termostatelor wireless AURATON poate fi găsită în manualul regulatorului).*

4. Asocierea corectă a termostatului este confirmată de un singur semnal acustic de 1 secundă. După ce dispozitivul wireless este asociat, AURATON Aries intră în modul normal de funcționare.

Efectuați pașii de asociere corespunzători pentru toate zonele dorite.

ATENȚIE:

Rețineți că, după asocierea unui nou regulator la o zonă, regulatorul anterior al zonei date va fi șters.

Scoaterea termostatelor wireless din zonă

Scoaterea termostatului wireless de pe un singur canal

1. Dacă cunoaștem zona în care dispozitivul a fost asociat, apăsăm tasta pentru această zonă pentru mai mult de 5 secunde. După 3 secunde vom auzi un singur semnal acustic de asociere - nu eliberăm tastă. După alte 2 sec, vom auzi un semnal acustic dublu și zona intră automat în modul de dezasociere (clipirea mai rapidă a LED-ului).
2. Apăsăm butonul de asociere de pe termostatul wireless pe care doriți să îl eliminați din zonă (consultați manualul controlerului). După 3 semnale acustice scurte, regulatorul a fost scos și AURATON Aries va intra în funcționare normală.

Scoaterea controlerului wireless de pe toate canalele

1. Apăsăm butonul **DEL** pentru mai mult de 5 secunde. După două semnale sonore, toate zonele la care au fost asociate controlerele wireless, intră în modul de ștergere. LED-urile tuturor zonelor la care sunt asociate controlerele wireless clipesc.
2. Apăsăm butonul de asociere din controler (*consultați manualul controlerului*), pe care doriți să îl eliminați din zonă (sau zone). AURATON Aries se va găsi în ce zonă sau zone a fost asociat regulatorul și le va elimina din toate aceste zone care sunt în modul de ștergere.

Dacă dioda încetează să clipească rapid într-o zonă dată, înseamnă că controlerul a fost îndepărtat corect din acea zonă.

3. Dacă, după îndepărtare, LED-urile oricăreia dintre zone încă mai clipească rapid, înseamnă că AURATON Aries așteaptă scoaterea altor controlere.

ATENȚIE:

Modul de dezasociere într-o anumită zonă este dezactivat automat după 60 s. de când ultima zonă a intrat în modul de dezasociere, sau după eliminarea termostatului pentru zonă dată, sau după o scurtă apăsare a tastei **DEL**.

4. Dacă toate luminile încetează să clipească rapid, Auraton Aries va intra modul de funcționare normal.

Scoaterea termostatului fără a-l folosi

1. Pentru a face acest lucru, selectați zona din care doriți să-l eliminați și țineți apăsat butonul de zonă timp de 5 secunde. După două semnale sonore, eliberați butonul (clipirea rapidă a diodei) și, dacă este necesar, apăsați butonul pentru a selecta o altă zonă.
2. Apoi țineți apăsat butonul DEL timp de 5 secunde, ceea ce va scoate termostatul din zonă, acesta va fi confirmat de un semnal acustic.

Îndepărtarea tuturor termostatelor (RESETARE din fabrică)

După ce ați oprit **AURATON Aries** cu comutatorul de rețea, apăsați și mențineți apăsat butonul **DEL** și porniți din nou dispozitivul. Resetarea din fabrică va fi confirmată printr-un bip lung.

Conectarea AURATON Aries la o pompă de încălzire centrală și la un sistem de control cu relee

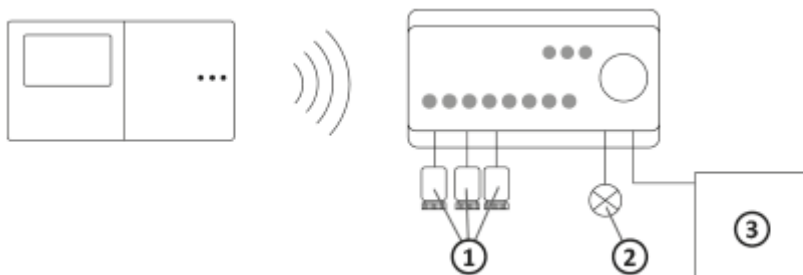
AURATON Aries poate funcționa în trei moduri:

- Modul LOCAL pentru controlul pompei de încălzire centrală și a releului centralei,
- Modul GLOBAL 1 pentru controlul pompei de încălzire centrală și a releului centralei,
- Modul GLOBAL 2 pentru controlul releului centralei.

Mod local

AURATON Aries controlează pompa de încălzire centrală și releul centralei în funcție de starea zonelor sale de încălzire.

În acest caz, funcția LINK nu este utilizată.

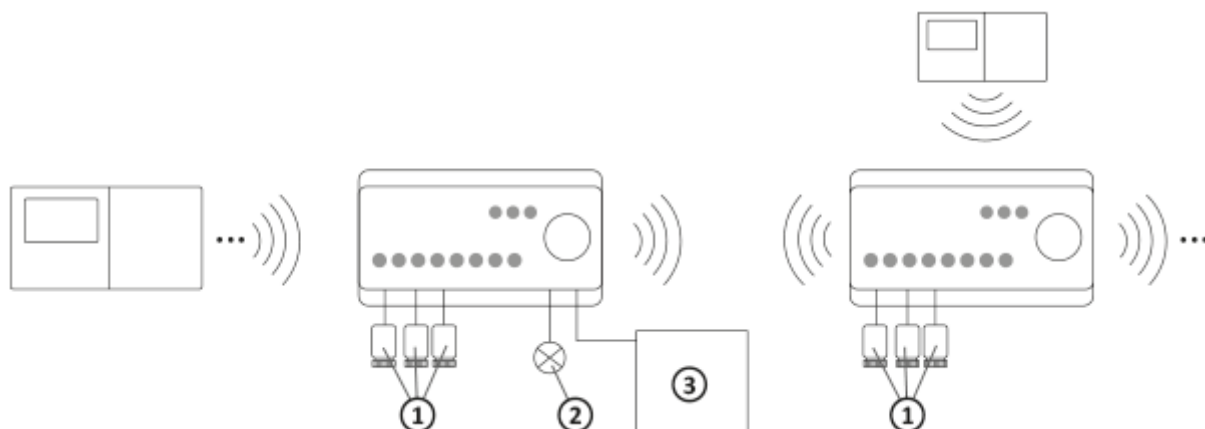


1. Actuatore
2. Pompa de încălzire centrală
3. Centrala de încălzire

Modul GLOBAL 1

Un sistem cu utilizarea multor AURATON Aries și o pompă de încălzire centrală AURATON Aries

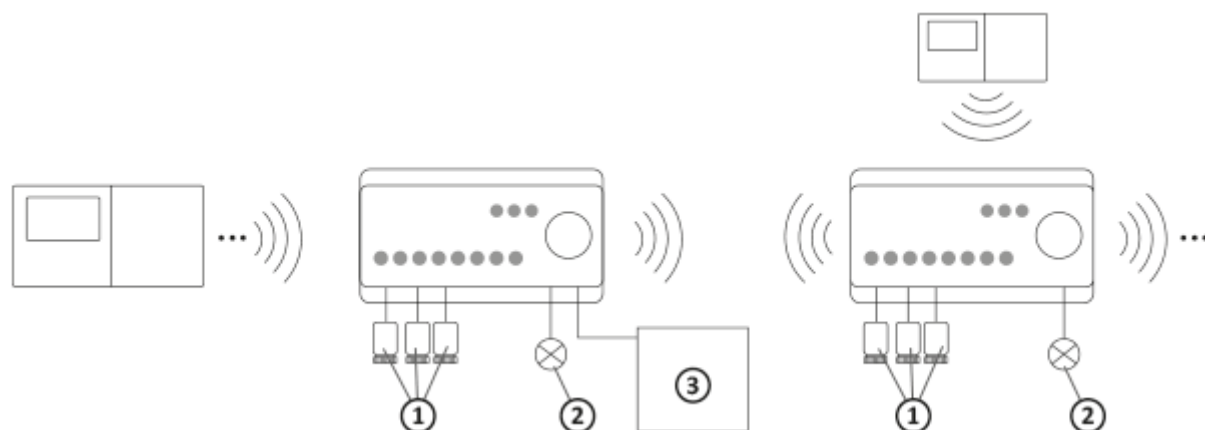
controlează pompa de încălzire centrală și releul centralei în funcție de starea zonelor dvs. de gătit **și starea zonelor de încălzire ale termostatului / termostatelor asociate cu acesta.**



1. Actuatore
2. Pompa de încălzire centrală
3. Centrala de încălzire

Modul GLOBAL 2

Un sistem cu utilizarea multor panouri AURATON Aries și mai multe pompe pentru fiecare zonă. AURATON Aries controlează pompa de încălzire centrală în funcție de starea zonelor sale de încălzire, iar releul sobei în funcție de starea zonelor sale de încălzire **și starea zonelor de încălzire ale regulatorului (reglatorului) asociate cu acesta.**



1. Actuatore
2. Pompa de încălzire centrală
3. Centrala de încălzire

Modul GLOBAL 1 sau 2 ar trebui setat în AURATON Aries, care va controla centrala de încălzire printr-un releu fără potențial. Dacă există o pompă centrală lângă cuptor, AURATON Aries ar trebui să funcționeze în modul GLOBAL 1.

Cu AURATON Aries pornit în funcționare normală, apăsați butonul **LINK** timp de 3 secunde. Veți auzi un singur semnal acustic și indicatorul luminos va clipi **LINK** (0,5 / 0,5 sec.). Apoi, în decurs de 60 s., aceeași operațiune ar trebui efectuată și pe al doilea dispozitiv AURATON Aries.

Asocierea corectă este semnalată de un semnal sonor și indicatorul luminos LINK aprins 10% la ambele sau mai multe dispozitive.

Pentru ca dispozitivele să poată comunica între ele, unul dintre ele trebuie să fie pus în modul GLOBAL (vezi capitolul „Schimbarea modului de operare”).

ATENȚIE:

Dacă dispozitivele AURATON Aries vor funcționa independent, nu este nevoie să le asociați.

Dacă este nevoie să folosiți mai mult de două bucăți de AURATON Aries, fiecare piesă următoare ar trebui să fie asociată cu AURATON Aries, setându-l ca GLOBAL.

Pot fi asociate maximum 10 AURATON Aries.

Comutarea modului de operare

Comutarea **între modul** GLOBAL 1, GLOBAL 2 și LOCAL se face prin apăsarea butonului **LINK** de 5 ori.

- Activarea modului GLOBAL 1 este semnalată printr-un singur semnal sonor și o clipire a ledului LINK.

- Activarea modului GLOBAL 2 este semnalizată printr-un semnal acustic dublu și o intermitent dublu al ledului LINK.
- Activarea modului LOCAL este semnalată printr-un semnal acustic triplu și o clipire triplă a ledului LINK.

ATENȚIE:

Într-un anumit set, doar un AURATON Aries poate funcționa în modul GLOBAL. După ce porniți modul GLOBAL într-un AURATON Aries și încercați să îl activați în următorul, acesta va comuta automat la următorul AURATON Aries.

Dacă este necesar să eliminați un anumit AURATON Aries din set, apăsați butonul **LINK** pentru minim 5 secunde și după auzirea unui bip dublu (clipirea rapidă a diodei), eliberați butonul, apoi apăsați și mențineți apăsat butonul **DEL** timp de 5 secunde. Scoaterea corectă este semnalată cu 3 bipuri.

ATENȚIE:

AURATON Aries, care este setat ca GLOBAL, trebuie conectat la cuptor pentru a-l controla. Apoi primește semnale de la alți AURATON Aries, care funcționează în modul LOCAL și raportează o cerere de căldură.

Test semnal radio

AURATON Aries este echipat cu o funcție de testare a semnalului radio. Pentru a activa această funcție:

1. Apăsați butonul **TEST** timp de 5 secunde. Activarea funcției este semnalată prin clipirea ledului **TEST** și iluminarea alternativă a diodelor zonelor de încălzire.
2. Apoi, dacă doriți să verificați nivelul semnalului de la un anumit regulator, țineți apăsat butonul de asociere de pe acesta (consultați manualul regulatorului) timp de 5 secunde pentru a forța trimiterea semnalului de asociere.
3. Când semnalul este recepționat corect de către AURATON Aries de la regulator (confirmat cu un bip lung), nivelul semnalului este prezentat de indicatoarele zonei de încălzire. Lumina 1 indică un semnal inadecvat, iar toate luminile până la 8 indică un semnal excelent. În timpul testului, fiecare semnal primit de la regulator este confirmat de un

semnal sonor scurt.

4. Pentru a dezactiva funcția de testare, apăsați din nou butonul **TEST** timp de 5 secunde.

ATENȚIE:

Dacă funcția de testare nu este dezactivată de către utilizator, AURATON Aries o va face automat după 10 minute de la ultima apăsare a oricărui buton.

Modul de testare activat nu influențează procesul de control al încălzirii.

Observații suplimentare

- La o distanță mai mare de termostatul testat, se vor aprinde în mod corespunzător mai puține LED-uri.
- Ar trebui să se presupună că, dacă sunt aprinse doar 2 diode, se recomandă utilizarea repetitorului (*amplificatorului*) de semnal radio **AURATON Lepus**.
- În cazul în care doar o singură diodă este aprinsă, trebuie să se presupună că repetitorul **AURATON Lepus** este necesar pentru funcționarea stabilă a sistemului.
- Pot exista locații ale regulatorului wireless care fac foarte dificilă propagarea semnalului radio. În acest caz, utilizarea repetitorului (amplificator) **AURATON Lepus** al semnalului radio între regulatoare și AURATON Aries va garanta funcționarea corectă a sistemului.
- În cazuri extreme (distanțe mari, obstacole metalice, mai multe etaje, etc.) poate fi necesară utilizarea mai multor repetitoare **AURATON Lepus** pentru o transmisie corectă a semnalului.
- Mai multe informații despre capacitățile repetitoarelor **AURATON Lepus** pot fi găsite pe site-ul web al producătorului la www.auraton.pl
- AURATON Aries este echipat cu funcția de **testarea dispozitivelor de acționare** în timpul funcționării acestora. La conectarea actuatorilor și pornirea dispozitivului, AURATON Aries verifică dacă dispozitivele de acționare au fost conectate și salvează acest fapt în memoria sa. Dacă un dispozitiv de acționare este deteriorat în timpul funcționării controlerului, se va auzi o alarmă sonoră dublă cu clipirea simultană a indicatorului de zonă dat. **Actuatoarele sunt verificate la fiecare 30 de minute prin deconectarea lor timp de 3 secunde și apoi repornirea lor.**

La fiecare zonă pot fi racordate până la 3 actuatore AURATON.

ATENȚIE:



Toate conectările trebuie efectuate cu sursa de alimentare decuplată. Este recomandat să încredințați instalarea Auraton Aries unor profesioniști.

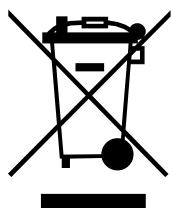


Având în vedere funcționarea corectă și ecranarea semnalului radio, este obligatoriu să montați controlerul în dulapurile electrice din PLASTIC pe un panou DIN.

Date tehnice

Sursă de alimentare:	230 V AC, 50 Hz, 1,5 W
Interval de temperatură de lucru:	0 - 45 °C
Semnalizarea stării operației:	panou de afișare LCD
Numărul de zone de încălzire, controlate în mod independent	8
Capacitatea de încărcare a releului:	Max. 250 V AC, max. 2 A (contacte fără potențial COM, NO, NC)
Capacitatea de încărcare a ieșirilor de control al capetelor 230 V:	Max. 30 W, pentru 3 dispozitive de acționare AURATON Vela pe o zonă
Capacitatea de încărcare a ieșirii pompei de încălzire centrală 230 V:	Max. 200 W
Întârzierea pornirii releului și a pompei:	Aproximativ 3 minute
Domeniu de funcționare:	într-o clădire tipică cu structură standard a pereților - aproximativ 30 m; în teren deschis - până la 300 m
Frecvența radio:	868,850 MHz 869,000 MHz
Categorie de receptori:	2
Puterea semnalului radio:	Până la 11 dBm
Loc de instalare sugerat:	Pe șina DIN a cutiei de distribuitor
Dimensiuni [mm]:	158,90 x 90,00 x 58,50

Eliminarea dispozitivului



Dispozitivele sunt marcate cu pubela cu roți barate. În conformitate cu Directiva europeană 2012/19/UE și Legea privind deșeurile de echipamente electrice și electronice, acest tip de marcaj indică faptul că echipamentul, după perioada de utilizare, nu trebuie eliminat împreună cu alte deșeuri menajere.

Utilizatorul trebuie să-l predea unui centru de colectare a deșeurilor electrice și electronice.

Prin prezenta, LARS Andrzej Szymanski declară că tipul de echipamente radio AURATON Aries este în conformitate cu Directiva 2014/53/UE și 2011/65/UE. Textul complet al declarației de conformitate UE este disponibil mai jos în secțiunea pentru încărcare.

Adresă și contact la producător

LARS, ul. Świerkowa 14
64-320 Niepruszewo
www.auraton.pl

De descărcat

- [Manual de utilizare](#)
- [Declarație de conformitate](#)