



AURATON Auriga

Manual de utilizare ver. 20211225

Documentul conține informații despre siguranța, instalarea și utilizarea dispozitivului AURATON Auriga.

Un termostat de temperatură zilnic, cu fir

AURATON Auriga este un termostat zilnic, cu fir, conceput pentru a funcționa cu un dispozitiv de încălzire pe gaz sau electric.



Funkcya „FrostGuard”

protejează încăperea împotriva înghețului.



Posibilitatea de scădere temporară a temperaturii setată

Pentru o perioadă de 6 ore, la aceeași oră în fiecare zi.

LCD

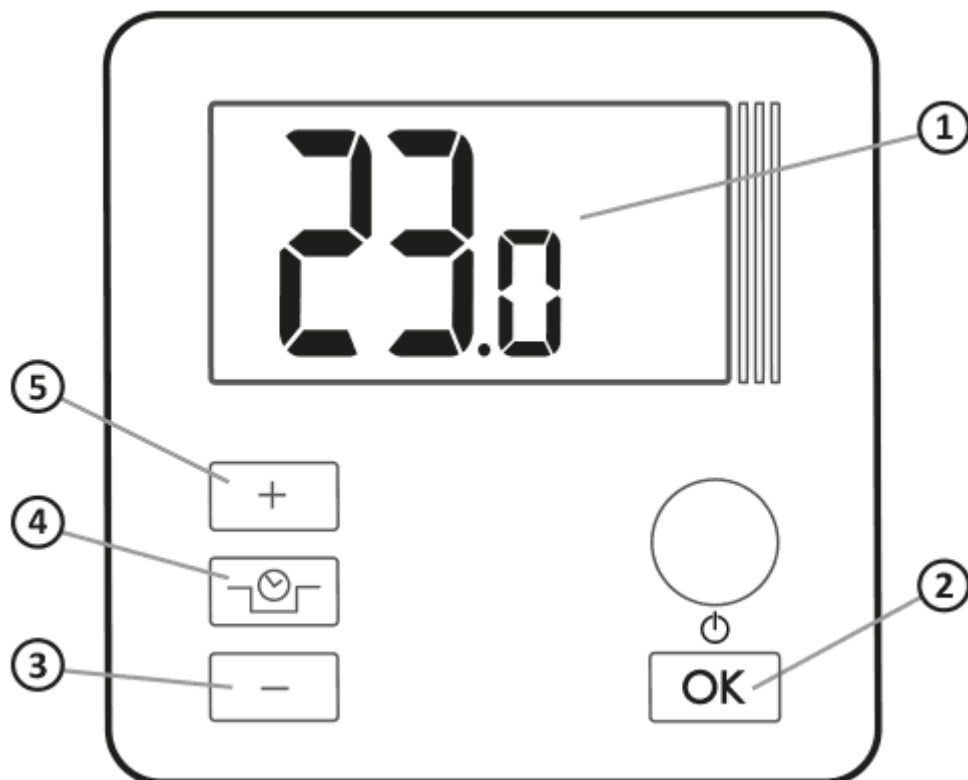
Afișaj LCD iluminat

Ecranul cu iluminare vă permite să supravegheați funcționarea dispozitivului chiar și în încăperi slab iluminate.

Descrierea AURATON Auriga

un termostat de temperatură zilnic, cu fir

Pe partea frontală a carcasei există un afișaj LCD iluminat și patru butoane funcționale.



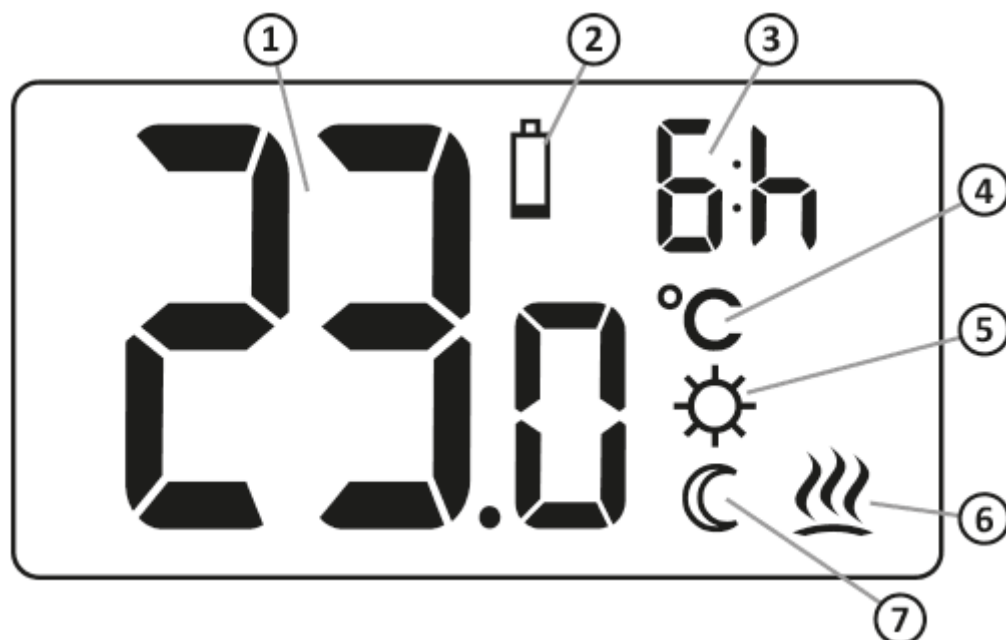
1. panou de afișare LCD
2. Butonul de confirmare sau butonul de pornire/oprire AURATON Auriga
3. Buton de scădere a temperaturii
4. butoane pentru modul „Reducerea temporară a temperaturii”
5. buton de creștere a temperaturii

• **țineți** - pornit/oprit AURATON Auriga (🔌)



• **apăsare scurtă** - validează setarea temperaturii (OK)

Afișaj



1. Temperatură

În modul de funcționare normal, AURATON Auriga afișează temperatura camerei în care este instalat în prezent.

2. Baterie epuizată (🔋)

Baterie epuizată

Indicatorul este vizibil atunci când nivelul minim admis de tensiune a bateriei este depășit. Înlocuiți bateriile cât mai curând posibil.

ATENȚIE: Pentru a menține setările AURATON Auriga, înlocuirea bateriei ar trebui să dureze mai puțin de 30 de sec.

3. Indicatorul duratei „reducerii temporare a temperaturii”

Indică cât timp va fi activ modul temporar de reducere a temperaturii.

4. Unitatea de temperatură (°C)

Informează despre afișarea temperaturii în grade Celsius.

5. Indicator mod de programare „reducere temporară a temperaturii” (⚙️)

Indică modul de „reducere temporară a temperaturii” programat de utilizator. Apare atunci când modul nu este realizat în prezent, dar funcția „reducere temporară a temperaturii” este activă (*mai multe informații în capitolul „Setarea modului de reducere temporară a temperaturii”*)

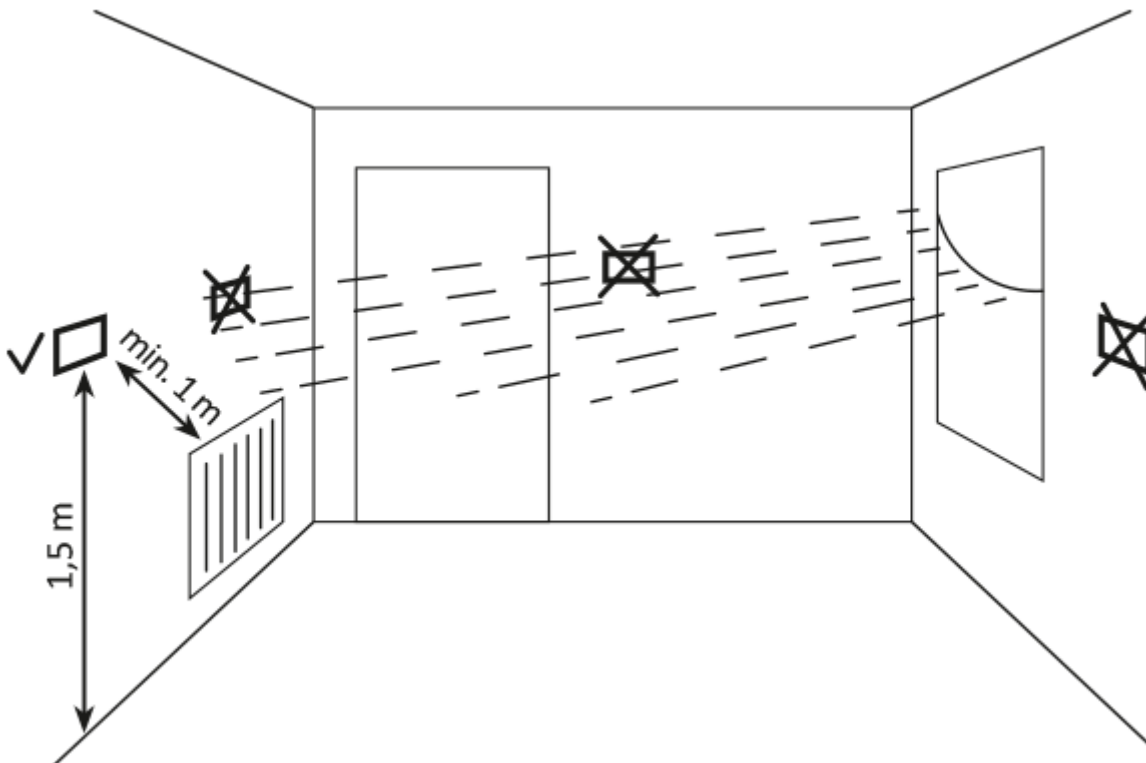
6. Indicator de activare AURATON Auriga (🔥)

Pictogramă care informează despre starea de funcționare a dispozitivului. Vizibil din momentul de pornire a dispozitivului controlat.

7. Indicator mod temporar de reducere a temperaturii (C)

Apare în timp ce programul de reducere temporară a temperaturii este în derulare.

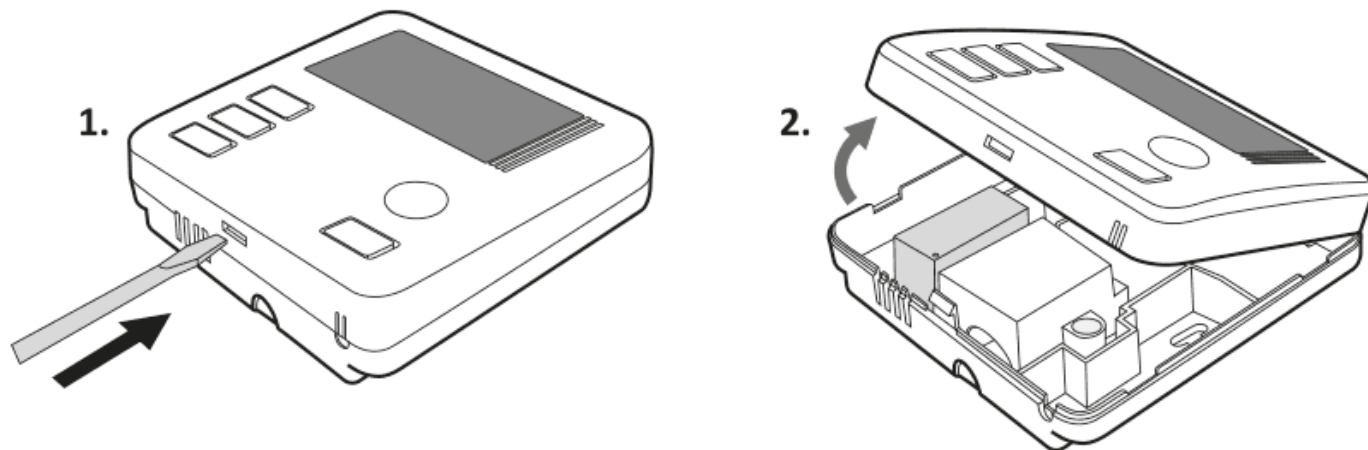
Alegerea locului potrivit pentru AURATON Auriga



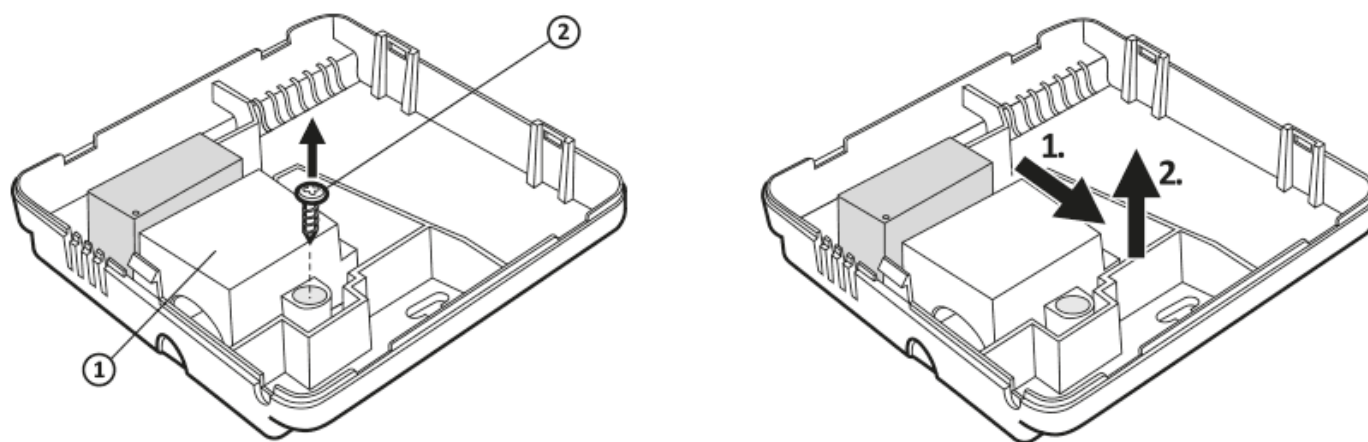
Funcționarea corectă a AURATON Auriga este în mare măsură influențată de locul amplasării. Utilizarea dispozitivului într-un loc fără circulație a aerului sau într-un loc cu lumină directă a soarelui poate duce la un control incorect al temperaturii. AURATON Auriga trebuie instalat pe peretele interior al unei clădiri (un perete despărțitor), într-un mediu cu circulație liberă a aerului. Trebuie să evitați apropierea de dispozitive cu emisie de căldură (televizor, încălzitoare, frigidere) sau locații expuse la lumina directă a soarelui. Fiind în apropierea ușilor și expunerea AURATON Auriga la posibile vibrații pot provoca, de asemenea, probleme cu funcționarea corectă a dispozitivului.

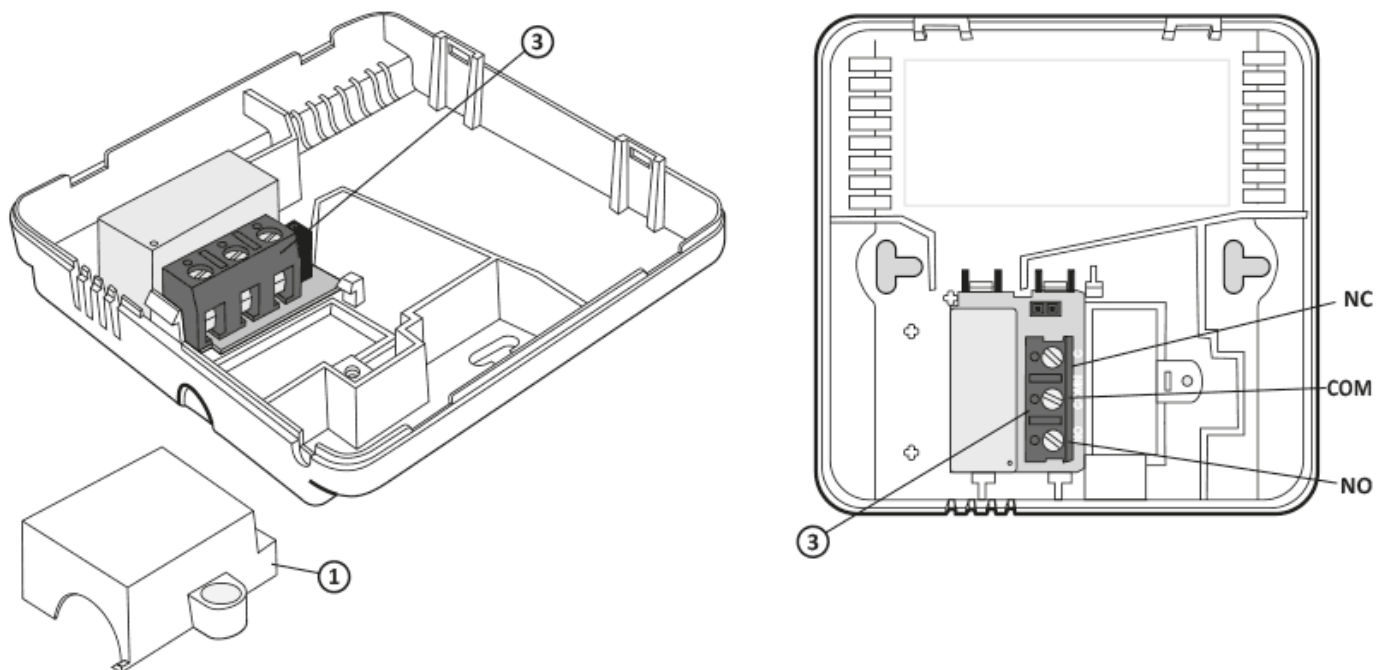
Conectarea cablurilor la AURATON Auriga

Pentru a conecta firele, scoateți capacul așa cum se arată mai jos:



Clemele cablului sunt situate pe spatele AURATON Auriga, sub capacul din plastic.





1. carcasă
2. șurub
3. cleme cablu

Este un releu tipic unipolar cu două stări. În majoritatea cazurilor, borna NC nu este utilizată.

ATENȚIE:

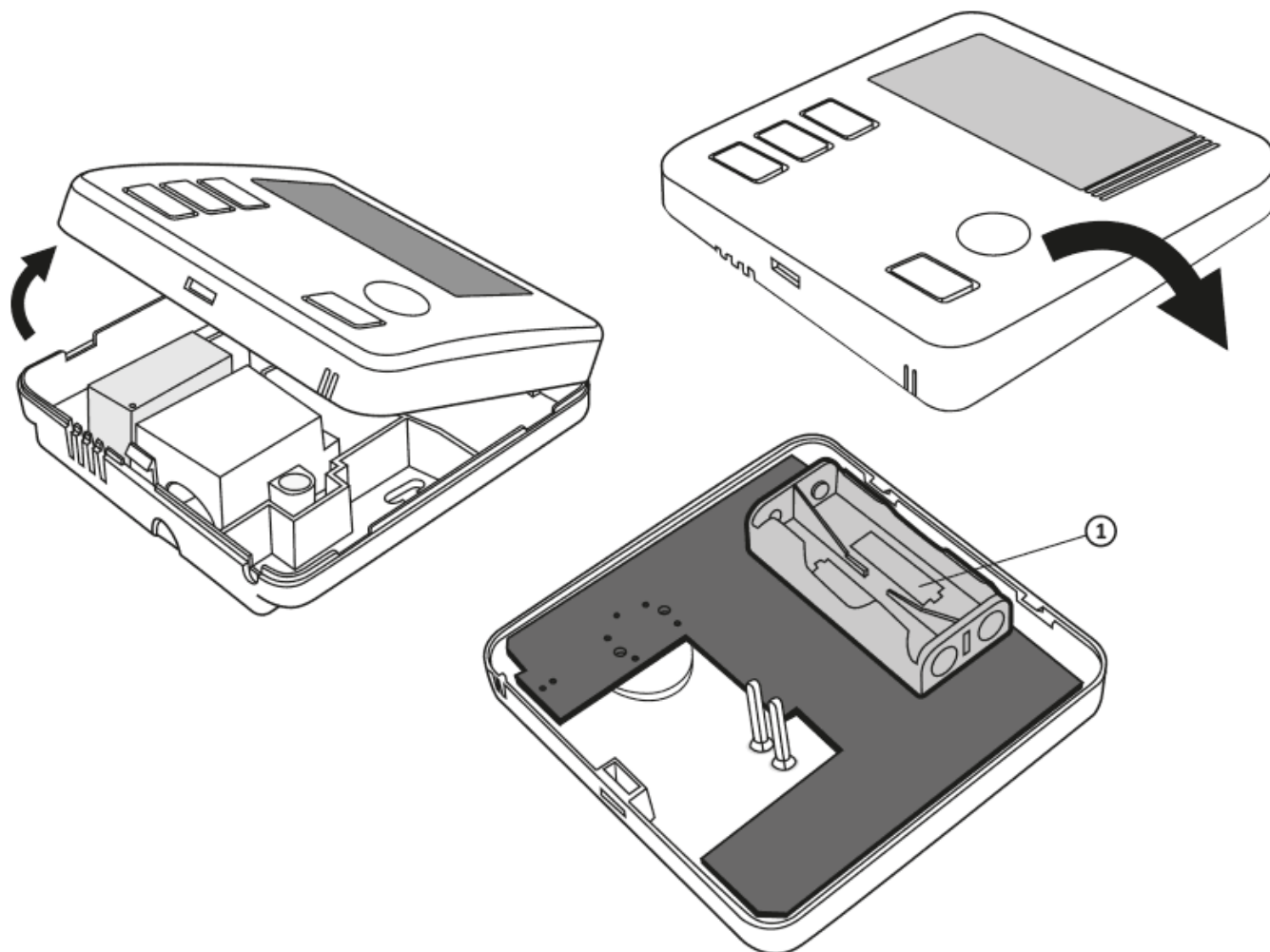
După ce conectați firele, puneți carcasa din plastic înapoi.

Punerea/înlocuirea bateriei

Priza bateriei este situată în interiorul termostatului, pe partea frontală a carcasei. Pentru a instala bateriile, scoateți carcasa controlerului așa cum se arată în capitolul „Conectarea cablurilor la AURATON Auriga”.

ATENȚIE:

Recomandăm bateriile alcaline pentru alimentarea termostatelor AURATON. Nu folosiți „baterii reîncărcabile” deoarece tensiunea nominală este prea scăzută.



1 - priza bateriei 2 x AAA 1,5 V

Introduceți două baterii AAA de 1,5 V în locul bateriei, acordând atenție polarității corecte a bateriilor.

ATENȚIE:

După înlocuirea bateriei și asamblarea carcasei, vă recomandăm să apăsați butonul  de două ori pentru a stabili funcționarea releului.

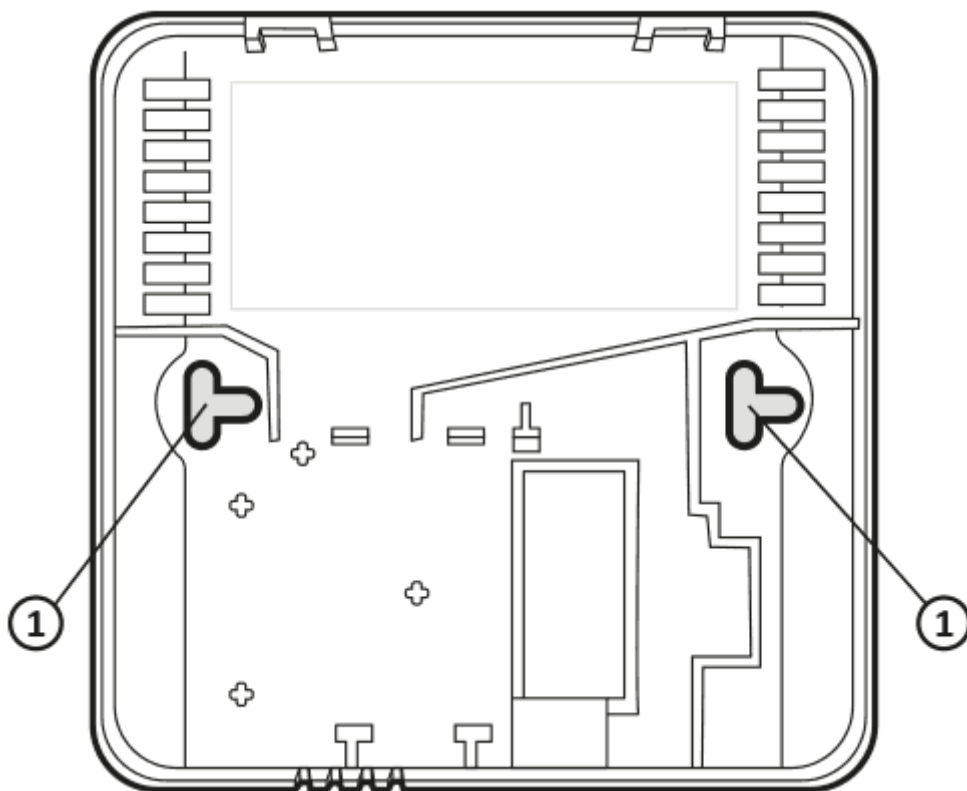
Montarea AURATON Auriga - un termostat zilnic, cu fir

Pentru a fixa termostatul AURATON Auriga pe perete:

1. Scoateți carcasa (în modul indicat în capitolul „Conectarea cablurilor la AURATON Auriga”).
2. așteți două găuri cu un diametru de 6 mm în perete (determinați distanța dintre găuri folosind partea din spate a carcasei termostatului).
3. Puneți diblurile de perete în găurile forate.
4. Înșurubați partea din spate a carcasei termostatului pe perete folosind șuruburile incluse în kit.
5. Puneți carcasa termostatului înapoi.

ATENȚIE:

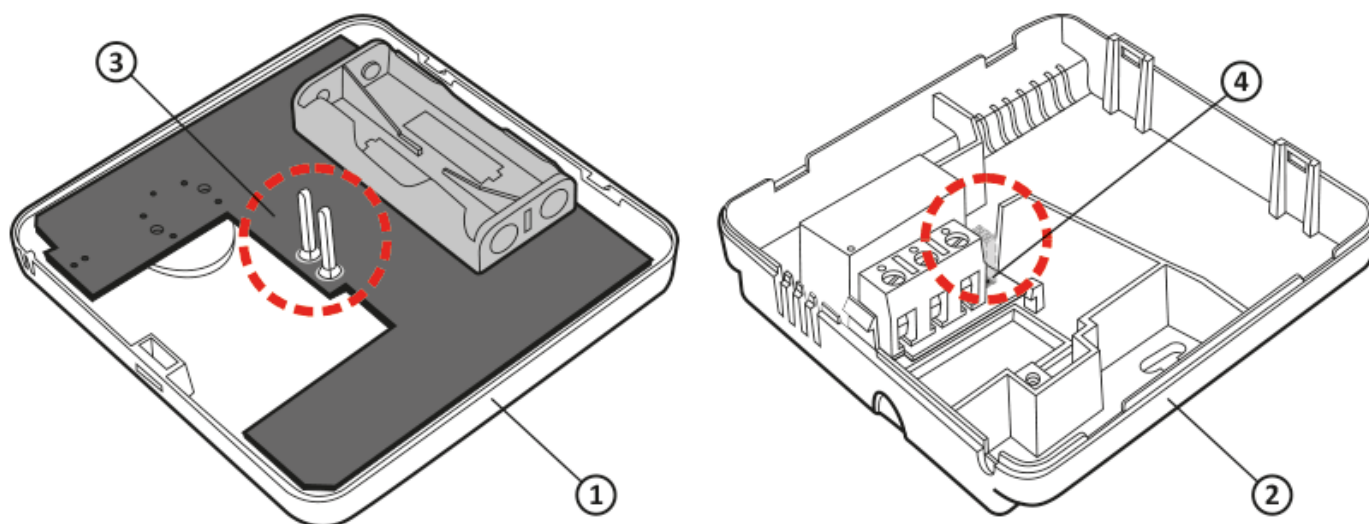
În cazul unui perete din lemn, nu este nevoie să utilizați dopuri de perete. Este suficient să perforați găuri cu un diametru de 2,7 mm (în loc de 6 mm) și înșurubați șuruburile direct în lemn.



1 - Orificiul de montare

Punerea carcasei: ATENȚIE:

Punerea carcasei: ATENȚIE:



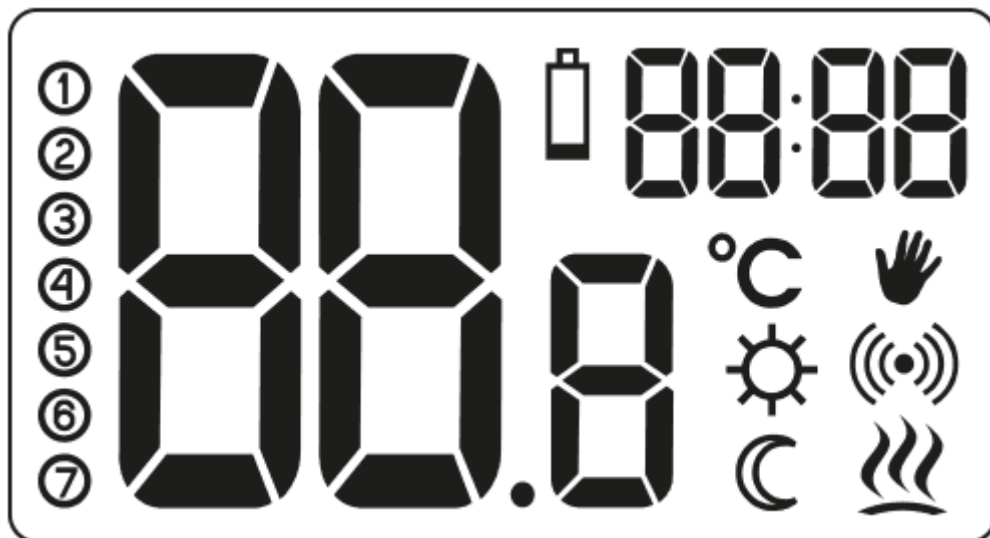
1. Carcasă frontală
2. Carcasă spate
3. Ace
4. Priza conectorului pinii sau locul în care pinii intră în contact cu placa

ATENȚIE:

La asamblarea carcasei, asigurați-vă că „pinii” de conectare nu sunt îndoiți și cad la locul lor pe placa releului. Acest lucru este de o importanță esențială pentru buna funcționare a AURATON Auriga.

Prima punere în funcțiune a AURATON Auriga

Când bateriile sunt introduse corect în mufe, afișajul LCD va afișa toate segmentele timp de o secundă (test de afișare), urmat de numărul versiunii software. După un timp, temperatura actuală a camerei va fi afișată automat. AURATON Auriga este gata de funcționare.








Setarea temperaturii

ATENȚIE:

Prima apăsare a oricărei taste funcționale activează întotdeauna iluminarea de fundal și numai la următoarea apăsare se apelează funcția tastei.

Pentru a seta temperatura dorită în modul normal de funcționare trebuie să:


1. Apasați butonul  sau . Segmentul responsabil cu afișarea temperaturii va intra în modul de editare și va începe să clipească.
2. Cu butoanele  și  setăm temperatura dorită cu o precizie de 0,2 °C
3. Confirmați selecția prin apăsarea scurtă a butonului 



Setarea modului „reducere temporară a temperaturii”.



Dacă doriți să reduceți temperatura camerei cu 3 °C în fiecare zi la aceeași oră, este posibil să o reduceți temporar pentru o perioadă de 6 ore. Pentru a face acest lucru:

1. apăsați și mențineți apăsați ambele butoane timp de 3 secunde . Țineți apăsați ambele butoane (C) timp de 3 secunde.
2. AURATON Auriga intră în modul de reducere temporară a temperaturii și în fiecare zi, la aceeași oră, va reduce temperatura programată în modul normal cu 3 °C pentru o perioadă de 6 ore.


ATENȚIE:

După 6 ore, AURATON Auriga revine la setarea de bază a temperaturii. În loc de simbolul lunii (☾) pe ecran va fi afișat simbolul soarelui (☀).

ATENȚIE:


Modul „reducere temporară a temperaturii” începe întotdeauna atunci când funcția este activată. Înseamnă că o eventuală situație temporară Reducerea temperaturii ar trebui programată într-un moment în care dorim să aibă loc o astfel de schimbare.

Dezactivarea modului „reducerea temporară a temperaturii”

Pentru a dezactiva modul „reducere temporară a temperaturii”, apăsați și mențineți apăsat din nou butonul  timp de 3 secunde. Afișajul va arăta doar temperatura camerei, iar AURATON Auriga va reveni la modul normal de funcționare.

Funkcja FrostGuard




AURATON Auriga este echipat cu o funcție specială „FrostGuard”, care protejează camera de un posibil îngheț. Funcția este activată atunci când **AURATON Auriga este oprit**.



Când AURATON Auriga este oprit, când temperatura din încăperea scade la 2 °C, pe afișaj apar simbolurile Fr (Fr) și  și releul se activează. Când temperatura crește la 2,2 °C, afișajul va deveni din nou alb și releul va deconecta contactele.

Modificări în histerezis

Histerezisul trebuie să prevină activarea prea frecventă a actuatorului din cauza fluctuațiilor mici de temperatură.

De exemplu, în cazul histerezisului **HI 2**, când temperatura este setată la 20 °C, cazanul va fi pornit la 19,8 °C și oprit la 20,2 °C. În cazul histerezisului **HI 4**, când temperatura este setată la 20 °C, cazanul va fi pornit la 19,6 °C și oprit la 20,4 °C.


Pentru a intra în modul de modificare a histerezisului, țineți apăsat simultan butoanele  și  și  timp de 3 secunde. Modul de schimbare a histerezisului este semnalat prin inscripția **HI**.

Cu ajutorul butoanelor ,  se pot modifica setările histerezisului.

HI 2 - $\pm 0,2$ °C (presetat)

HI 4 - $\pm 0,4$ °C

HI P - Mod de operare PWM (vezi capitolul "Mod de operare PWM").

Confirmați alegerea apăsând butonul . AURATON Auriga va începe să schimbe următorul parametru.

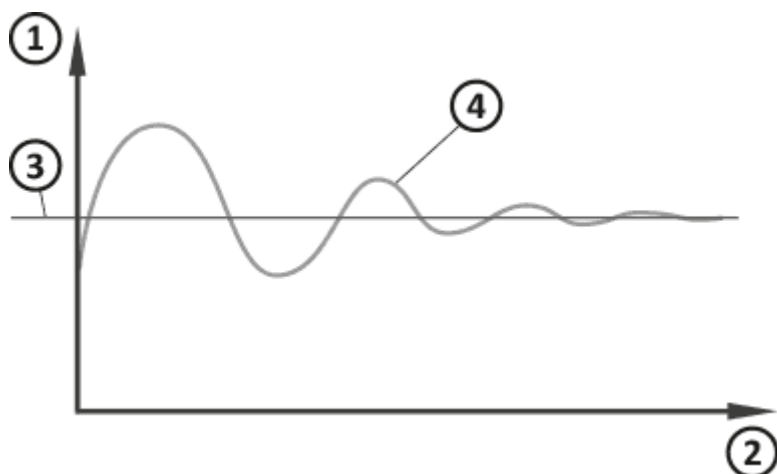


Mod de operare PWM

(Pulse-Width Modulation)

Modificând setările de histerezis (*capitolul „Setări de configurare”*), puteți activa modul de operare PWM. În acest mod, AURATON Auriga pornește ciclic dispozitivul de încălzire pentru a minimiza fluctuațiile de temperatură. AURATON Auriga verifică numărul de ori de creștere a temperaturii și numărul de ori de scădere a temperaturii.

Cunoașterea acestor valori face ca AURATON Auriga să pornească și să oprească dispozitivul de încălzire în cicluri adecvate pentru a menține temperatura la valoarea setată cât mai aproape posibil.



1. Temperatura
2. Timpul
3. Setați temperatura
4. Temperatura camerei



ATENȚIE:

AURATON Auriga poate porni dispozitivul de încălzire chiar dacă temperatura din cameră este mai mare decât temperatura setată în modul PWM. Acest lucru este cauzat de algoritmul PWM care vizează menținerea temperaturii setate și anticiparea comportamentului sistemului termic.

Întârziere la pornirea releului

După oprirea dispozitivului de încălzire, pornirea releului se va face din nou nu mai **devreme de 90 de secunde**..

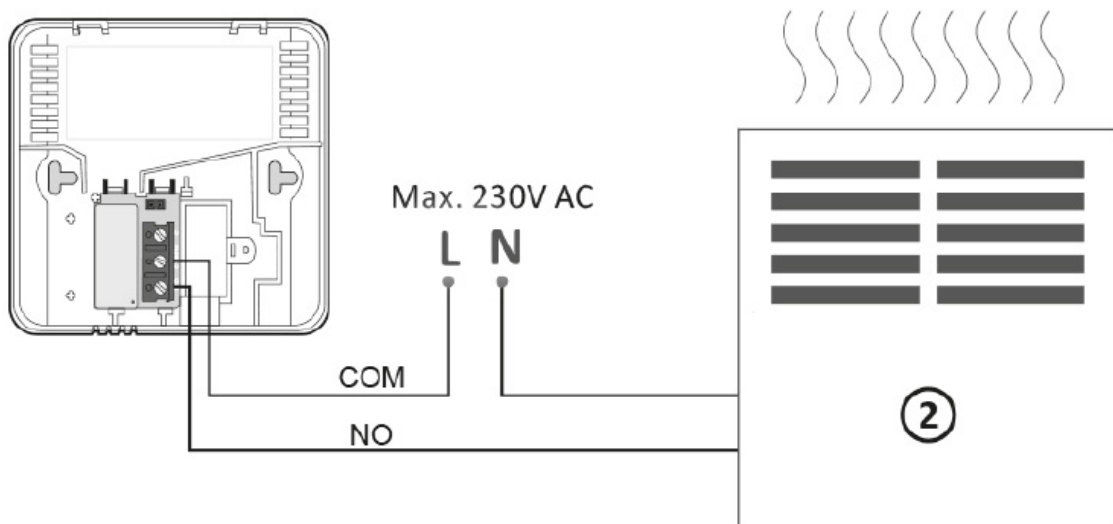
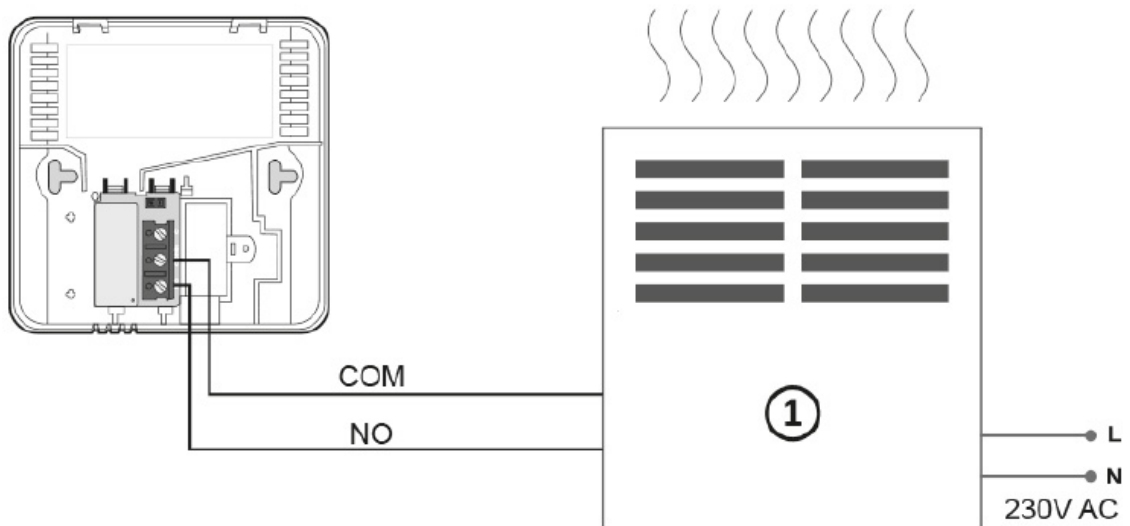
Observații

1. AURATON Auriga poate fi activat sau dezactivat în orice moment, ținând apăsat momentan butonul .
2. Prima apăsare a oricărei taste funcționale activează întotdeauna iluminarea de fundal și numai la următoarea apăsare se apelează funcția tastei.
3. La programarea oricărei funcții, dacă nu apăsați niciun buton timp de 10 secunde este echivalent cu apăsarea .

Schema de conectare a AURATON Auriga

ATENȚIE:

Auraton Auriga poate funcționa cu un dispozitiv de încălzire pe gaz sau electric.



1. Dispozitiv de încălzire, *de exemplu, aragaz*
2. Dispozitiv de încălzire electrică (MAX 230 V AC, 16 A)

Curățirea și întreținerea

- Partea exterioară a dispozitivului trebuie curățată cu o cârpă uscată. Nu utilizați solvenți (cum ar

fi benzen, diluant sau alcool).

- Nu atingeți dispozitivul cu mâinile ude. Poate provoca electrocutare sau deteriorarea gravă a dispozitivului.
- Nu expuneți dispozitivul la fum sau praf excesiv.
- Nu atingeți ecranul cu un obiect ascuțit.
- Nu atingeți ecranul cu un obiect ascuțit.
- Păstrați dispozitivul departe de lichide sau umezeală.

Date tehnice

Alimentare:	2 x AAA (2 x 1,5 V), alcalin
Interval de temperatură de lucru:	0 - 45 °C
Semnalizarea stării operației:	panou de afișare LCD
Numărul nivelurilor de temperatură:	1
Temperatură antigel:	2 °C
Domeniul de măsurare a temperaturii:	0 - 35 °C
Intervalul de setare a temperaturii:	5 - 35 °C
Precizia de reglare a temperaturii:	0,2 °C
Histerezis:	±0,2 °C/±0,4 °C/PWM
Capacitatea de încărcare a releului:	Max. 250 V AC, max. 16 A
Ciclul de lucru:	Zilnic
Grad de protecție:	IP20
Dimensiuni [mm]:	90 x 90 x 36

Eliminarea dispozitivului

Dispozitivele sunt marcate cu pubela cu roți barate. În conformitate cu Directiva europeană 2012/19/UE și Legea privind deșeurile de echipamente electrice și electronice, acest tip de marcaj indică faptul că echipamentul, după perioada de utilizare, nu trebuie eliminat împreună cu alte deșeuri menajere.



Utilizatorul trebuie să-l predea unui centru de colectare a deșeurilor electrice și electronice.

Adresă și contact la producător

LARS, ul. Świerkowa 14

64-320 Niepruszewo

www.auraton.pl

De descărcat

- [Manual de utilizare](#)
- [Declarație de conformitate](#)