



## **AURATON Fornax**

Manual de utilizare vers. 202000822

Documentul prezintă informații cu privire la siguranța, asamblarea și AURATON Fornax.

---

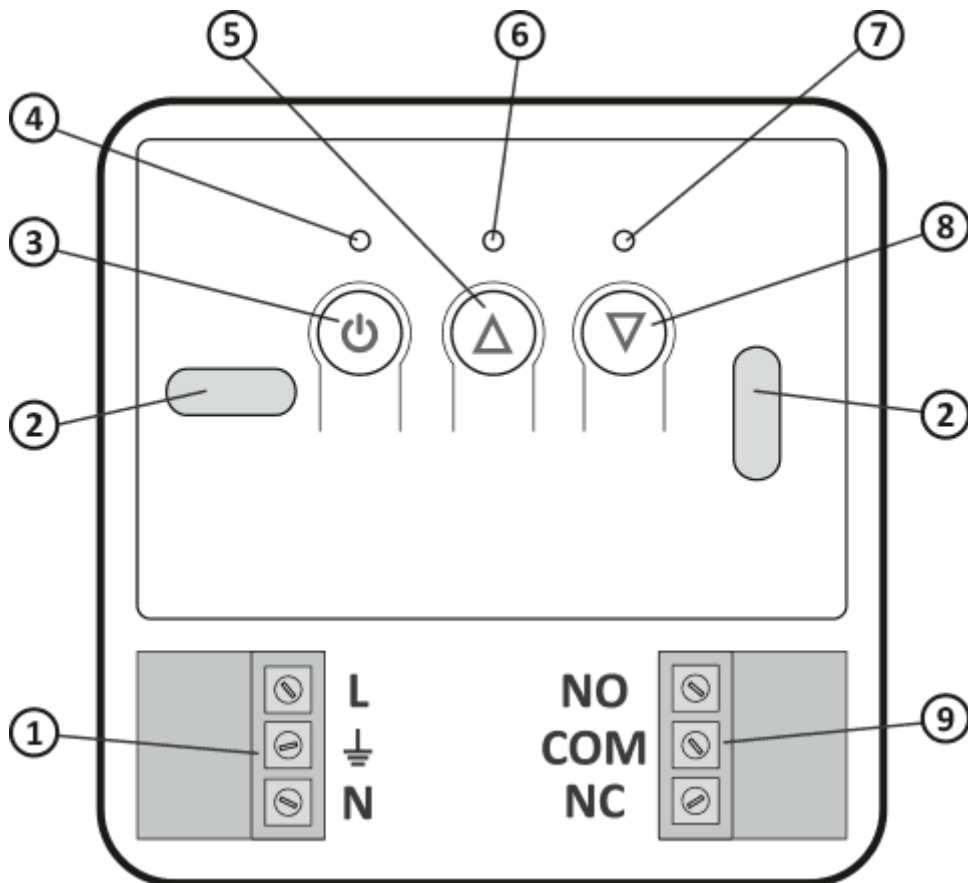
### **Controler dispozitiv de încălzire sau aer condiționat**

AURATON Fornax este un controler fără fir al unui dispozitiv de încălzire sau de aer condiționat, proiectat să funcționeze cu un dispozitiv de încălzire cu gaz sau electric.

### **Descriere AURATON Fornax**

#### **Controler dispozitiv de încălzire sau aer condiționat**

AURATON Fornax (receptor) cooperează cu regulatoarele fără fir AURATON. Receptorul este montat lângă dispozitivul de încălzire sau aer condiționat și poate funcționa sub o sarcină de până la **16A/10A**.



1. Conectori de alimentare 230 V AC
2. Orificiul de montare
3. Butonul de pornire
4. Diodă de alimentare
5. Buton pentru decuplarea dispozitivelor
6. Diodă care indică faptul  
că dispozitivul de acționare a fost pornit
7. Diodă care indică faptul că dispozitivul de acționare a fost oprit
8. Buton pentru asocierea dispozitivelor cu receptorul AURATON Fornax
9. Conectarea conectorilor

### Legendă - descrierea semnalizării diodei



**Dioda se aprinde în verde** - dispozitivul de execuție este oprit (contactele COM și NC sunt închise).



**Dioda se aprinde în roșu** - dispozitivul de execuție este pornit (contactele COM și NO sunt închise).



**Dioda clipește în verde** - receptorul AURATON Fornax așteaptă asocierea dispozitivului - *capitolul: „Asocierea termostatului wireless AURATON (transmițător) cu AURATON Fornax - controlerul dispozitivului de încălzire sau de climatizare (receptor)“*



**Dioda clipește în roșu** - receptorul AURATON Fornax așteaptă dezasocierea dispozitivului asociat anterior - *capitolul: „Dezasocierea termostatului de la AURATON Fornax - controlerul dispozitivului de încălzire sau de climatizare (receptor)“*.



**Dioda clipește alternativ în roșu și verde:**

**ALARMĂ** - receptorul AURATON Fornax a pierdut conexiunea cu dispozitivul asociat - *capitolul: „Situatii deosebite“*

**RESETARE** - Receptor AURATON Fornax.

Îndepărtarea tuturor dispozitivelor asociate cu receptorul AURATON Fornax - controler al dispozitivului de încălzire sau climatizare.



**Dioda verde de alimentare** - receptorul AURATON Fornax este pornit.

## Modul de instalare a AURATON Fornax - controler al dispozitivului de încălzire sau climatizare (receptor)



### AVERTIZARE!



Cablurile furnizate cu termostatul sunt proiectate pentru a transfera o sarcină maximă. valoare de 2,5 A.

**În cazul conectării dispozitivelor cu o putere mai mare, acestea trebuie înlocuite cu fire de secțiune transversală corespunzătoare.**

### NOTĂ:

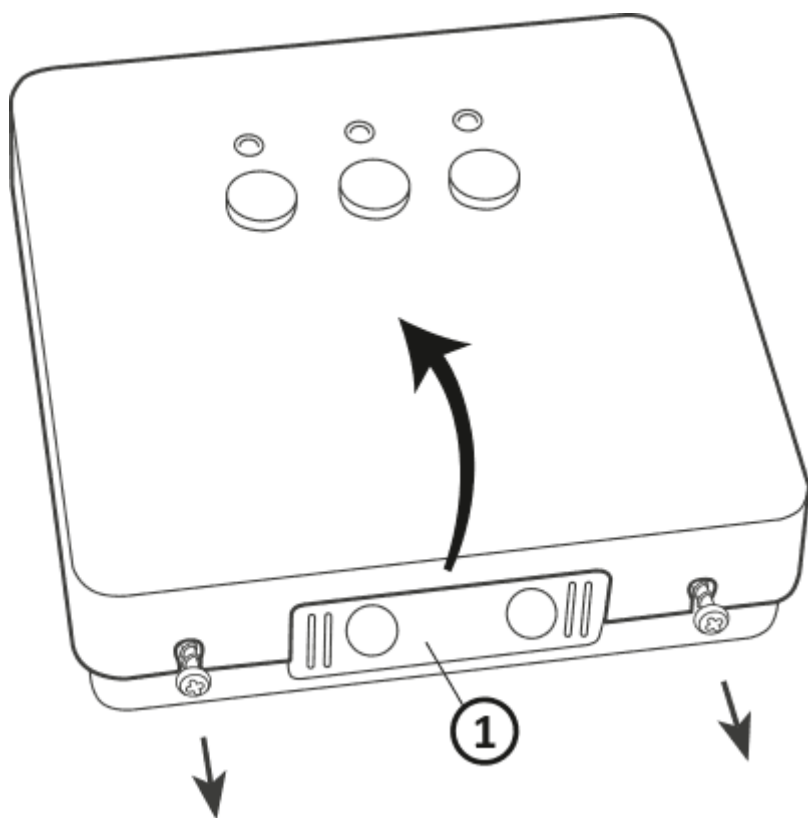
În timpul instalării receptorului AURATON Fornax, sursa de alimentare trebuie să fie oprită. Se recomandă încrederea instalării receptorului unui specialist.

### NOTĂ:

Instalația permanentă din clădire trebuie să includă un întrerupător și o protecție de supracurent.

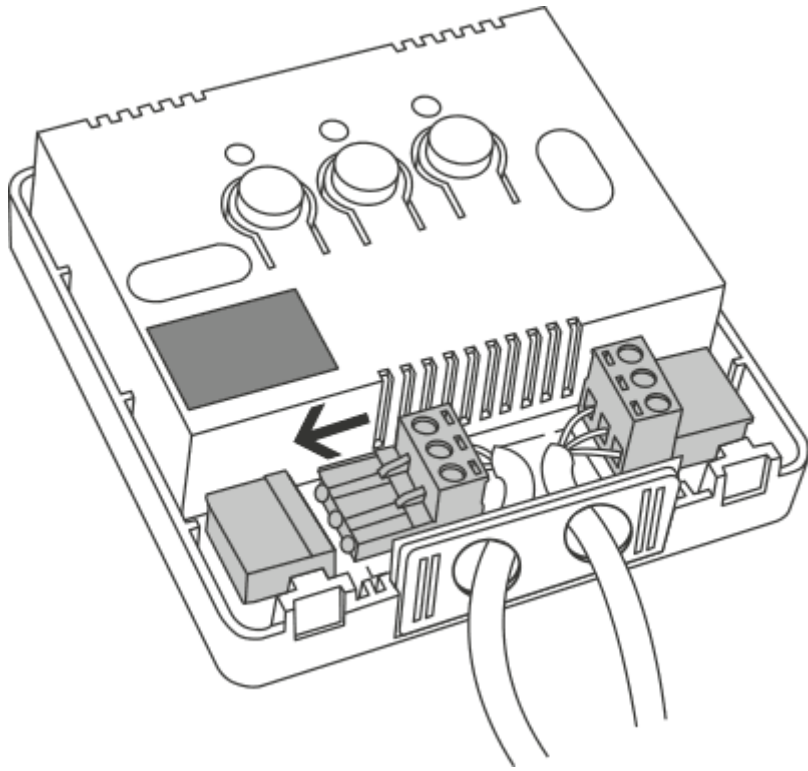
**NOTĂ:**

Pentru a ușura montajul, conexiunile sunt echipate cu clemele extensibile. Înainte de a efectua conexiuni de cablu, acestea pot fi deconectate de la AURATON Fornax. Cablurile pot fi conduse dedesubtul AURATON Fornax după spargerea orificiilor în obturatorul de montaj sau în spatele AURATON Fornax dacă cablurile ies din perete. Pentru a le conecta din spate, spargeți obturatorul.

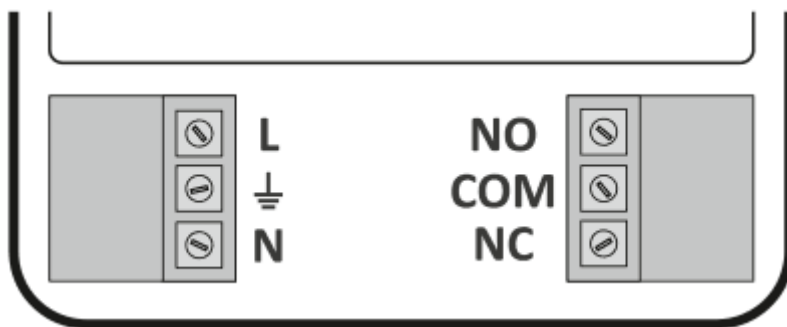


1. obturator de montaj

Detashați capacul părții frontale a Auraton Fornax deșurubând șuruburile până la jumătatea lungimii acestora.

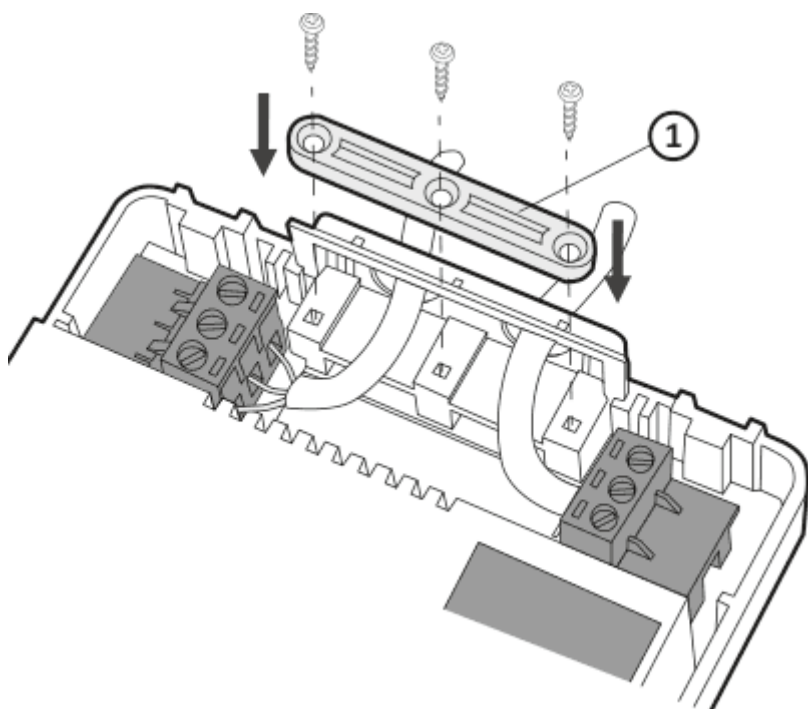


Conectați dispozitivul de încălzire sau climatizare la clemele conectorului de comandă a AURATON Fornax. Urmați instrucțiunile de service pentru dispozitivul de încălzire sau climatizare. Cramele cele mai utilizate sunt COM (comun) și NO (circuit normal deschis).



Conectați cablurile de alimentare la cramele conectorului sursei de alimentare a receptorului

AURATON Fornax, respectând regulile de siguranță.



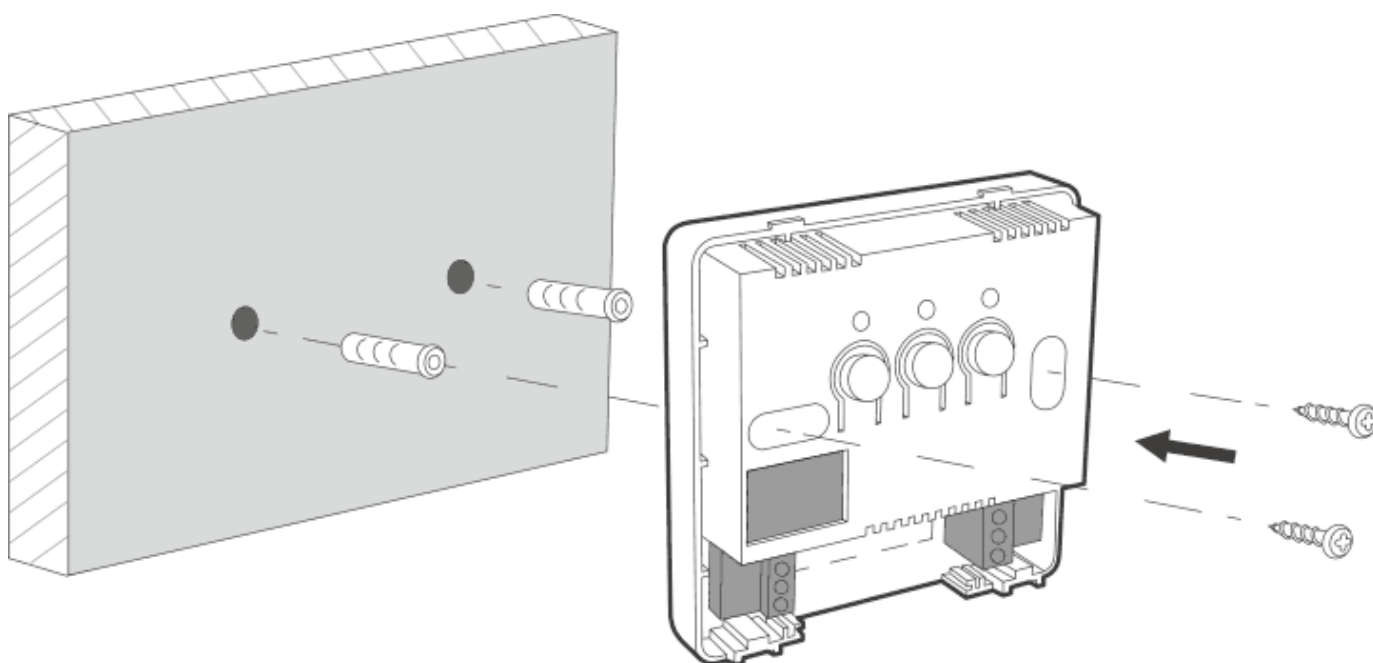
1. Clema de fixare a cablului.

După conectarea cablurilor, acestea trebuie immobilizate cu „clema de fixare a cablului” și capacul trebuie înșurubat înapoi la receptorul al AURATON Fornax.

**Montare pe perete a AURATON Fornax - controler al dispozitivului de încălzire sau climatizare (receptor)**

Pentru a fixa AURATON Fornax pe perete:

1. Scoateți apărătoarea părții frontale a receptorului, . *capitolul "Modul de instalare a receptorului AURATON Fornax – controler al dispozitivului de încălzire sau de climatizare (receptor)"*.
2. Marcați pe peretele pozițiile orificiilor șuruburilor de fixare.
3. În locurile marcate, efectuați orificiile cu diametrul diblurilor incluse în set (5 mm).
4. Introduceți diblurile în orificiile.
5. Înșurubați receptorul AURATON Fornax pe perete cu șuruburi, astfel încât să fixeze bine dispozitivul.



**NOTĂ:**

Dacă peretele este din lemn, nu este nevoie să folosiți diblurile. Perforați orificiile cu un diametru de 2,7 mm în loc de 5 mm, și înșurubați șuruburile direct în lemn.

**NOTĂ:**

Nu amplasați AURATON Fornax în carcase metalice (de exemplu, în cutie de montaj, într-o carcasă metalică a sobei), pentru a nu perturba funcționarea termostatului.

# Asocierea termostatului wireless AURATON (transmițător) cu AURATON Fornax - controler al dispozitivului de încălzire sau de climatizare (receptor)

După conectarea la rețea, porniți receptorul apăsând scurt tasta de alimentare (🔌). Dacă dispozitivul este pornit, dioda verde de alimentare se va aprinde și veți auzi un singur semnal sonor. Pentru a opri receptorul, de ex. în afara sezonului de încălzire, apăsați și țineți apăsată tasta de pornire timp de 3 secunde până când auziți un semnal sonor dublu și dioda verde de alimentare se stinge, oprind astfel dispozitivul de încălzire.

1. Asocierea termostatului AURATON (transmițător) cu AURATON Fornax este inițiată prin apăsarea tastei de asociere din dreapta (📶) - un singur semnal sonor pe receptorul AURATON Fornax, și menținerea apăsată a acesteia pentru cel puțin 3 secunde, până când dioda LED începe să clipească verde (semnal sonor dublu), abia atunci putem elibera tastă.  
*Receptorul AURATON Fornax așteaptă asocierea timp de 120 secunde. După acest timp, revine automat la funcționarea normală.*
2. Pe termostatul AURATON (emițător), apăsăm tasta de asociere (v. manualul de utilizare a termostatului AURATON) până când simbolul de transmitere (📶) se va afișa pe ecran. Eliberăm tastă - termostatul transmite semnalul de asociere timp de 5 secunde.
3. Finalizarea cu succes a asocierii este semnalizată de oprirea clipirii diodei LED verzi de pe receptorul AURATON Fornax și de un singur semnal sonor și de trecerea receptorului la funcționarea normală.

În caz de apariție unei erori de asociere, repetați pașii 1 și 2. În cazul erorilor ulterioare, dispozitivul trebuie dezasociat prin RESETARE al receptorului AURATON Fornax, v. „RESETARE - Dezasocierea dispozitivului de la AURATON Fornax - controler al dispozitivului de încălzire sau climatizare (receptor)” și încercați să asociați din nou dispozitivele.

## **NOTĂ:**

Receptorul AURATON Fornax poate fi asociat numai cu un singur termostat.

## **Semnalizarea funcționării și a recepției pachetului de date**