

## AURATON Taurus

Manual de utilizare ver. 20200830

Documentul conține informații despre siguranța, instalarea și utilizarea dispozitivului AURATON Taurus.

---

### **Bandă de control cu fir pentru încălzirea prin pardoseală**

AURATON Taurus este o bandă cu fir de 8 zone concepută pentru a funcționa cu reglatoare de temperatură cu fir, actuator, pompă ÎC, și dispozitiv de încălzire.



**ATENȚIE!**



**Toate conexiunile trebuie să fie făcute cu sursa de alimentare deconectată**

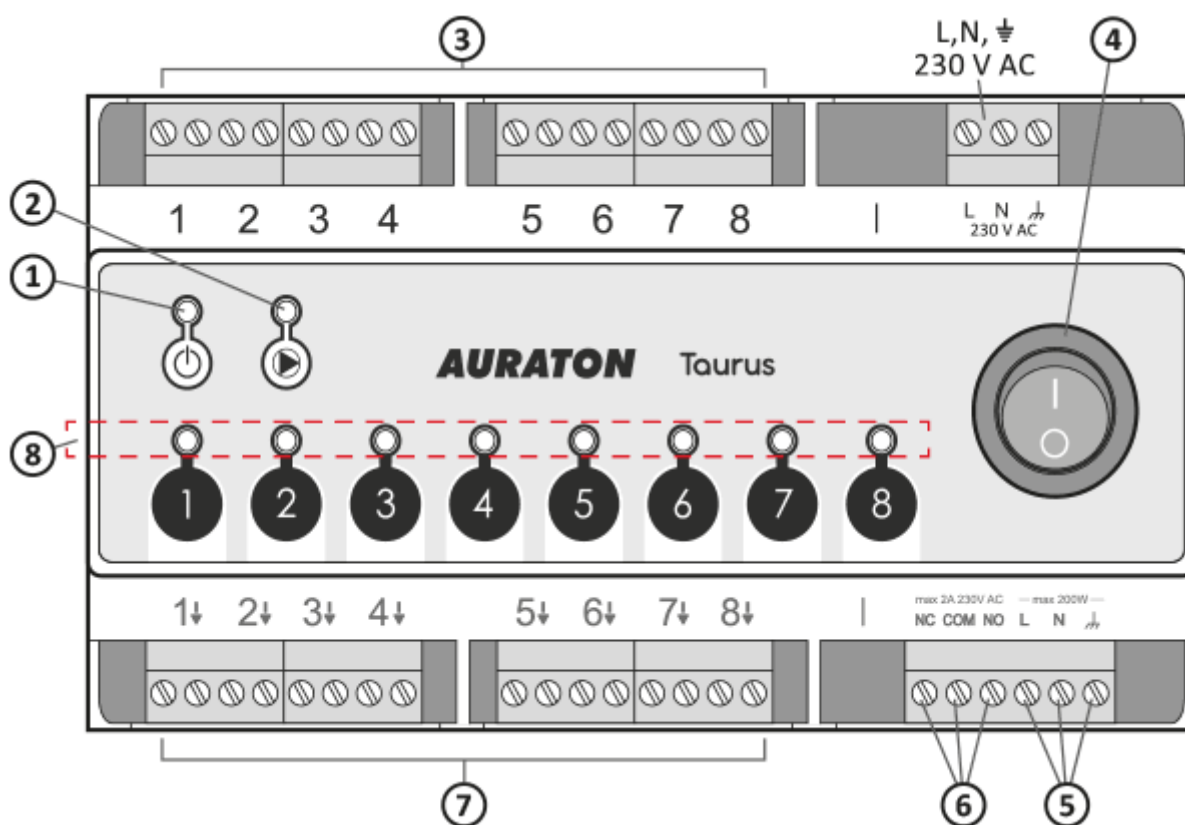
AURATON Taurus este proiectat pentru montarea pe o șină DIN în dulapurile de instalare.

### **Modul de funcționare**

AURATON Taurus se comportă funcțional ca 8 canale separate pentru zonele de încălzire și, în plus, poate îndeplini funcții:

- controlul pompei de circulație pentru încălzire centrală,
- controlul cazanului de încălzire centrală prin releul cu contacte fără potențial.

## Descrierea dispozitivului, butoanelor și indicatoarelor de control

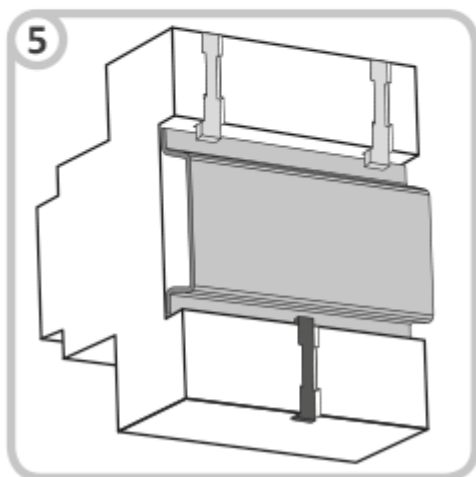
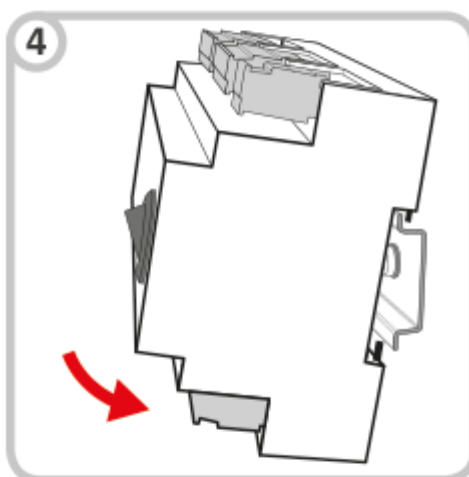
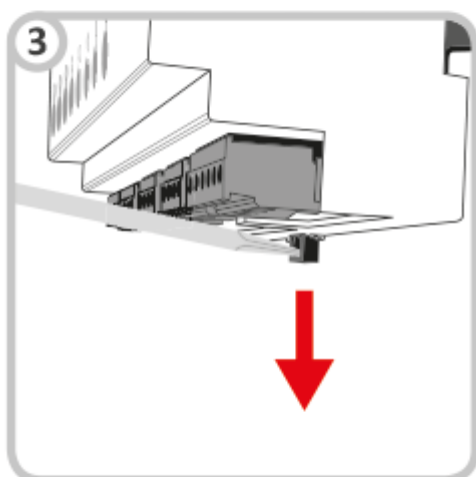
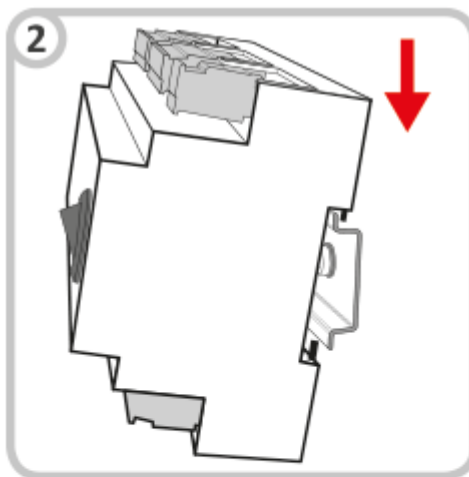
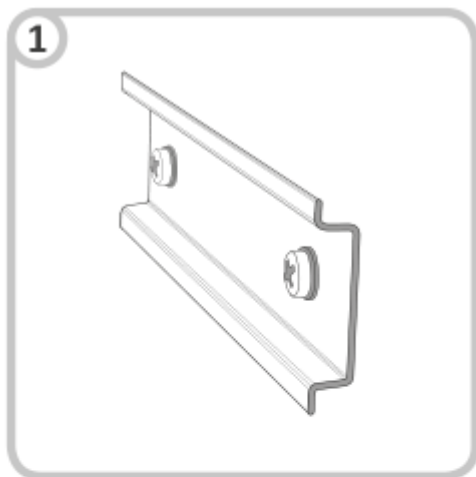


1. Indicatorul luminos care indică starea alimentării
2. Indicatorul luminos care indică starea de funcționare a pompei de încălzire centrală

3. Conexiuni pentru termostate cu fir 1-8
4. Întrerupător de rețea
5. Controlul pompei pentru încălzire centrală
6. NC, COM, NO, contacte fără potențial ale releului
7. Contactele zonelor de încălzire 1-8 (actuatoare)
8. Indicatoare luminoase care semnalizează funcționarea zonelor 1-8

## **Montarea pe o șină DIN**

1. șină DIN
2. Cârligați AURATON Taurus pe șina DIN cu cârligele superioare.
3. Trageți cârligul inferior în jos cu o șurubelniță „plată”.
4. Puneți AURATON Taurus în locul potrivit.
5. Eliberați cârligul inferior.



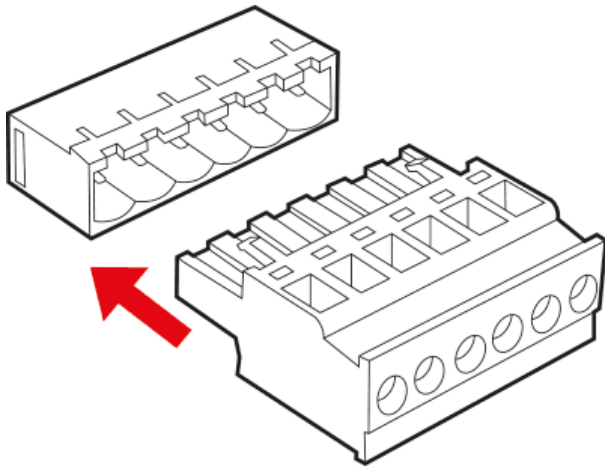
**ATENȚIE!**

Pentru ușurința montajului conexiunile sunt echipate cu cleme de extragere. Înainte de a face conexiunea cablurilor putem să le scoatem din AURATON Taurus.

**ATENȚIE:**

**Toate  
conexiunile  
trebuie să  
fie făcute cu  
sursa de  
alimentare  
deconectată.**

Fiecare zonă  
poate fi  
conectată  
independent  
un singur  
regulator cu  
fir AURATON.



## Semnalizarea funcționării AURATON Taurus

AURATON Taurus semnalează stările de funcționare prin intermediul indicatoarelor LED.

- **Indicatorul luminos care indică starea alimentării (roșu):**

Indicatorul LED de alimentare este stins	AURATON Taurus este deconectat
Indicatorul LED de alimentare luminează	AURATON Taurus funcționează în modul normal de lucru

- **Indicatorul luminos care indică starea de funcționare a pompei de încălzire centrală și releu (verde):**

Indicatorul LED de alimentare este stins	Nici un control al pompei de încălzire centrală – releu oprit
Indicatorul LED de alimentare luminează	Pompa de încălzire centrală este pornită – releu pornit

- **Indicatoare LED de semnalizare a funcționării zonelor de încălzire:**

Indicatorul LED de alimentare este stins	Încălzirea este oprită
Indicatorul LED de alimentare luminează	Încălzirea este pornită

## Controlul pompei de încălzire centrală și a cuptorului de încălzire central

Pompa ÎC sau cuptorul vor fi pornite dacă încălzirea este pornită în oricare dintre zonele de încălzire – Dioda care indică pompa ÎC și cuptorul se va aprinde.

Pompa de ÎC și cazanul sunt oprite atunci când nicio zonă de încălzire nu este activă – indicatorul de funcționare al pompei de ÎC va fi stins.

Pentru a îmbunătăți funcționarea sistemului de încălzire, AURATON Taurus a fost echipat cu un sistem de întârziere pentru pornirea pompei de ÎC și a cazanului. Când încălzirea este pornită,

actuatoarele sunt pornite mai întâi, apoi după aproximativ 3 minute, pompa de ÎC și releul sunt pornite. Timpul de așteptare pentru activarea pompei și a releului este semnalizat de dioda aprinsă a zonei date și de indicatorul luminos al pompei de ÎC stins. După acest timp, pompa și releul sunt pornite și indicatorul luminos al pompei de ÎC este aprins permanent.

O astfel de acțiune a AURATON Taurus este concepută pentru a gestiona rațional încălzirea și pentru a preveni sarcina excesivă pe pompa de ÎC, ceea ce ar putea duce la uzura prematură.

Pompa de ÎC și releul sunt oprite atunci când nicio zonă de încălzire nu este activă.

## Conectarea cuptorului de încălzire centrală

Cuptorul de încălzire centrală trebuie conectat la bornele COM-NO sau COM-NC. Acesta este un releu tipic unipolar cu două stări. În cele mai multe cazuri, terminalul NC nu este utilizat.

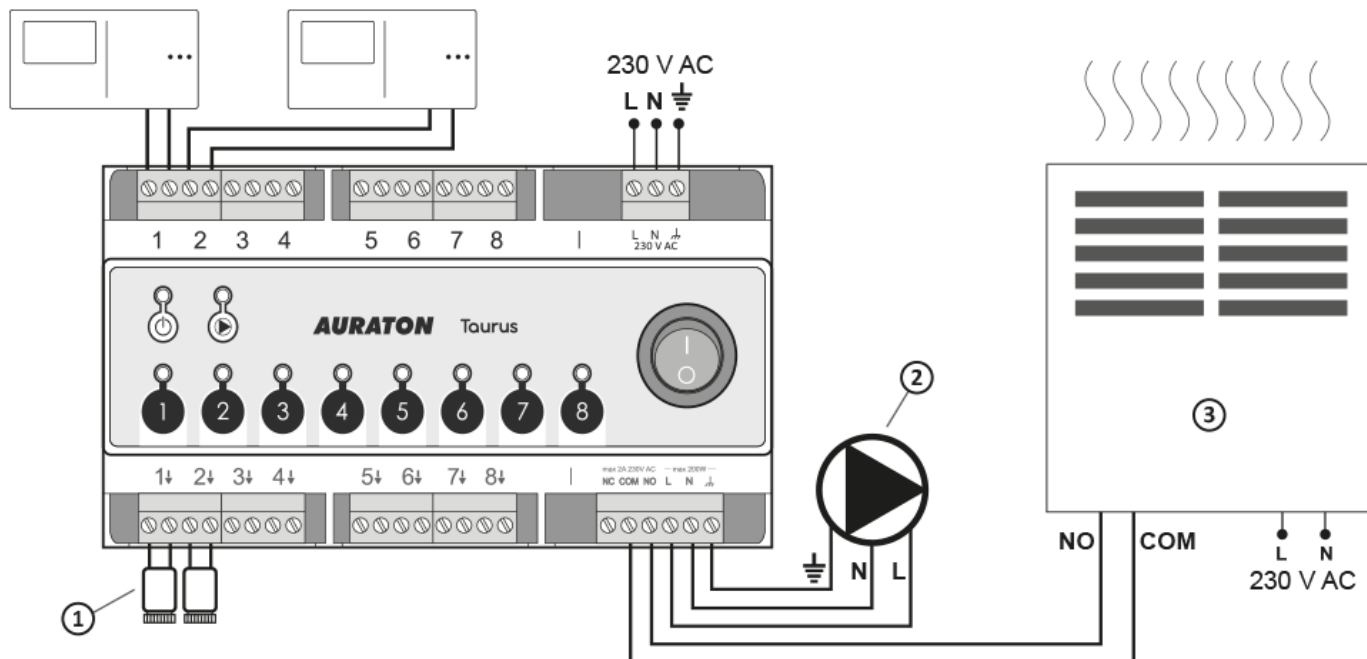


### **ATENȚIE:**

**Toate conexiunile trebuie efectuate cu sursa de energie electrică deconectată.**



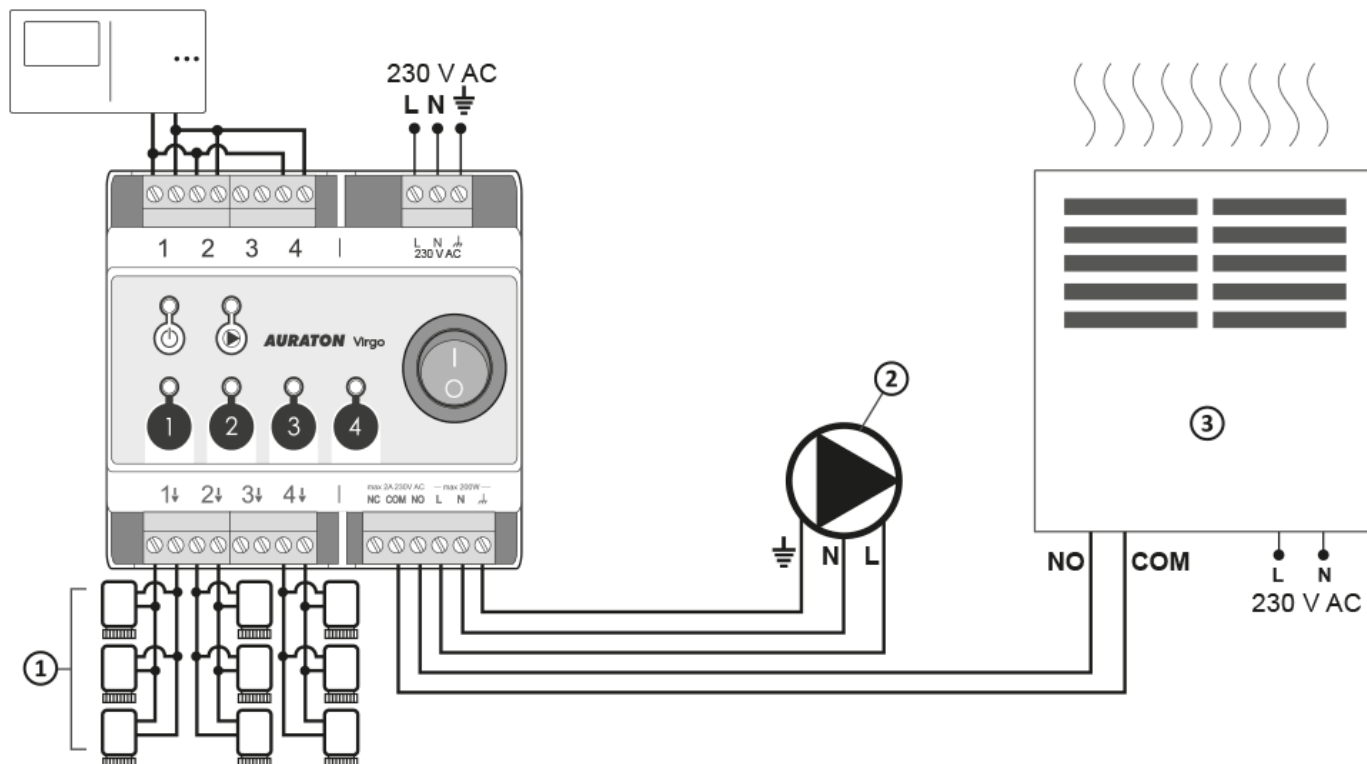
Se recomandă instalarea AURATON Taurus de către o firmă specializată.



1. Actuatore
2. Pompa ÎC
3. Dispozitiv de încălzire de ex. centrala pe gaz

## **Conectarea mai multor actuatore la un singur termostat**

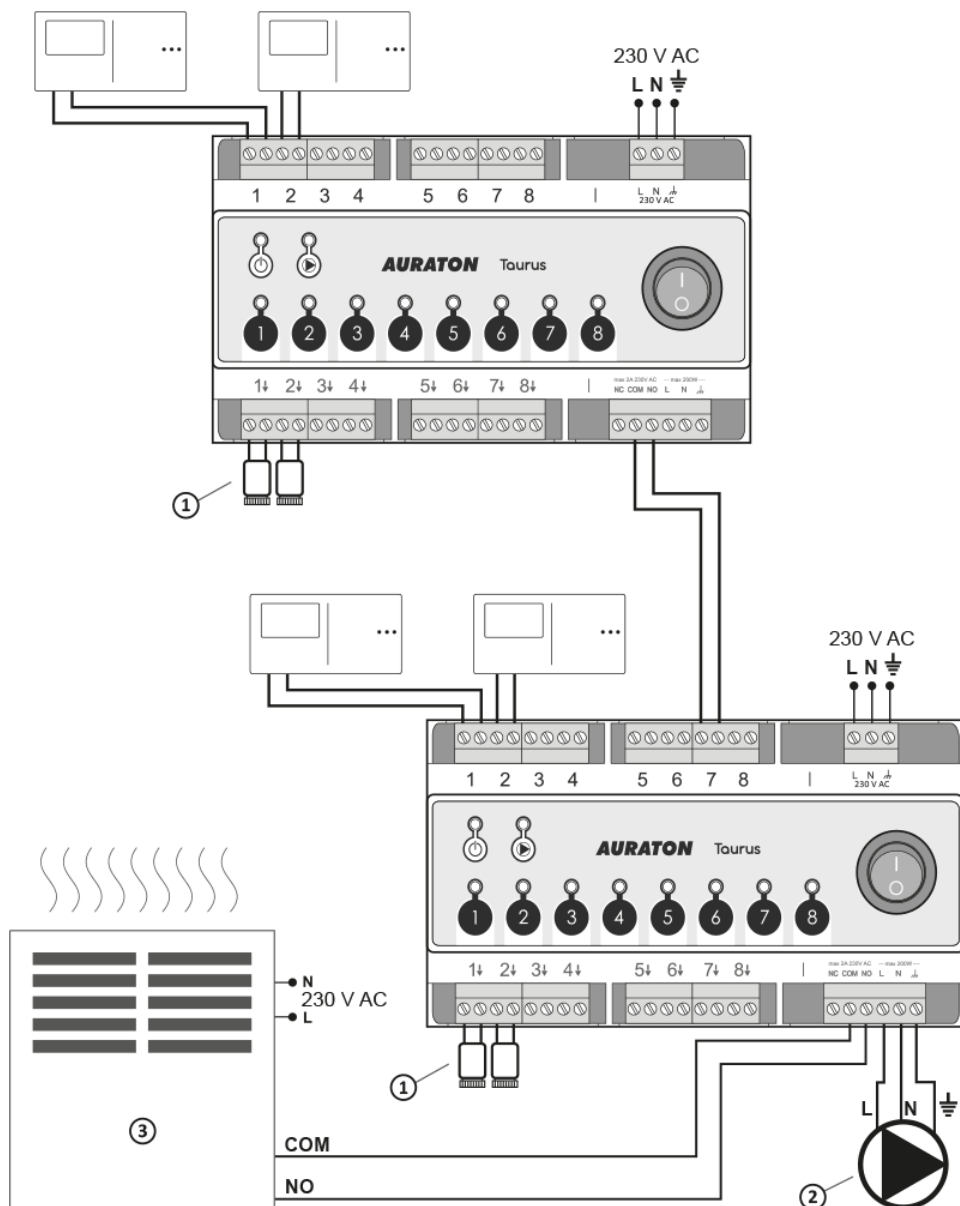




1. Actuatore (maxim 3 buc / 1 linie)
2. Pompa ÎC
3. Dispozitiv de încălzire de ex. centrala pe gaz

## **Conectarea de două AURATON Taurus**

**(pompa și cazanul partajate)**



1. Actuatoare
2. Pompa ÎC
3. Dispozitiv de încălzire de ex. centrala pe gaz

**ATENȚIE!**

**Timpul de activare al cazanului și al pompei se adaugă.**

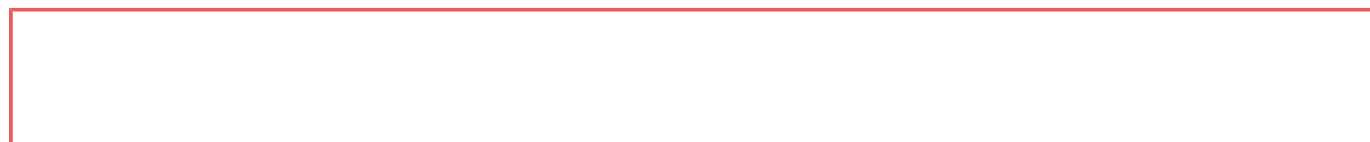
## Curățare și întreținere

- Curățați exteriorul dispozitivului cu o cârpă uscată. Nu folosiți solvenți (cum ar fi benzen, diluant sau alcool).
- Nu atingeți aparatul cu mâinile ude. Poate provoca șocuri electrice sau deteriorarea gravă a dispozitivului.
- Nu expuneți aparatul la fum sau praf excesiv.
- Evitați contactul dispozitivului cu lichide sau umiditate.

## Date tehnice

Alimentare:	230 V AC, 50 Hz, 1,5 W
Intervalul temperaturilor de lucru:	0 – 40°C
Controlul stării de lucru:	Diode LED
Număr de zone de încălzire controlate independent:	8
Capacitatea de curent a releului:	Max. 250 V AC, max. 2 A (contacte fără potențial COM, NO, NC)
Capacitatea de curent a ieșirilor de control ale capetelor 230 V:	Max. 30 W, până la 3 actuatore AURATON Vela, pe zona
Capacitatea de ieșire a pompei ÎC 230 V:	Max. 200 W
Întârziere a activării a releului și a pompei:	Aproximativ 3 minute
Grad de protecție:	IP20
Locul de instalare sugerat:	Pe șina DIN a cutiei de distribuție
Dimensiuni [mm]:	158,90 x 90,00 x 58,50

## Eliminarea dispozitivelor





Dispozitivele sunt marcate cu simbolul cosului de gunoi încrucișat. Conform Directivei Europene nr. 2012/19/UE și Actul privind consumul de echipamente electrice și electronice, un astfel de marcaj indică faptul că acest echipament nu poate fi plasat împreună cu alte deșeuri provenite din gospodăria.

**Utilizatorul este responsabil pentru livrarea dispozitivelor la un punct de recepție pentru echipamente electrice și electronice consumate.**

---

#### **Adresa și contactul cu producătorul:**

LARS, ul. Świerkowa 14  
64-320 Niepruszewo  
[www.auraton.pl](http://www.auraton.pl)

---

## **Descarca**

- [Manual de utilizare](#)
- [Declaratie de conformitate](#)