

AURATON Ursa

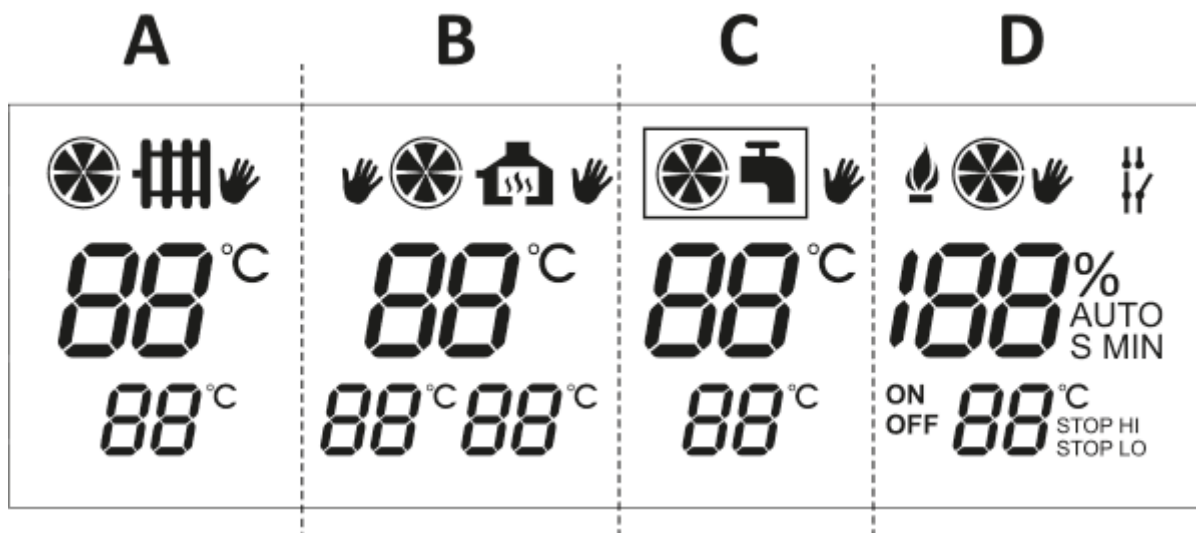
Manual de utilizare ver. 20211204

Documentul conține informații despre siguranța, instalarea și utilizarea dispozitivului AURATON Ursa.

Descrierea dispozitivului

AURATON Ursa este un controler modern proiectat pe bază de procesoare, destinat pentru a lucra cu pompe de circulație pentru încălzire centrală (ÎC) și apa caldă menajeră (ACM). Dispozitivul poate interacționa cu un șemineu termic (șemineu cu manta de apă) în sistemul ÎC și cu cazanele cu suflare ÎC pe cărbune pulverizat și pe cărbuni.

Descrierea afișajului



Afișajul controlerului AURATON Ursa a fost împărțit în 4 părți. Fiecare dintre ele este responsabilă pentru controlul unui dispozitiv separat:

Partea A Controlul pompei de încălzire centrală "ÎC".

Partea B Controlul pompei de încălzire centrală „ÎC” cu actuator cu autoretur sau cu a două pompa de încălzire centrală (sistem șemineu).

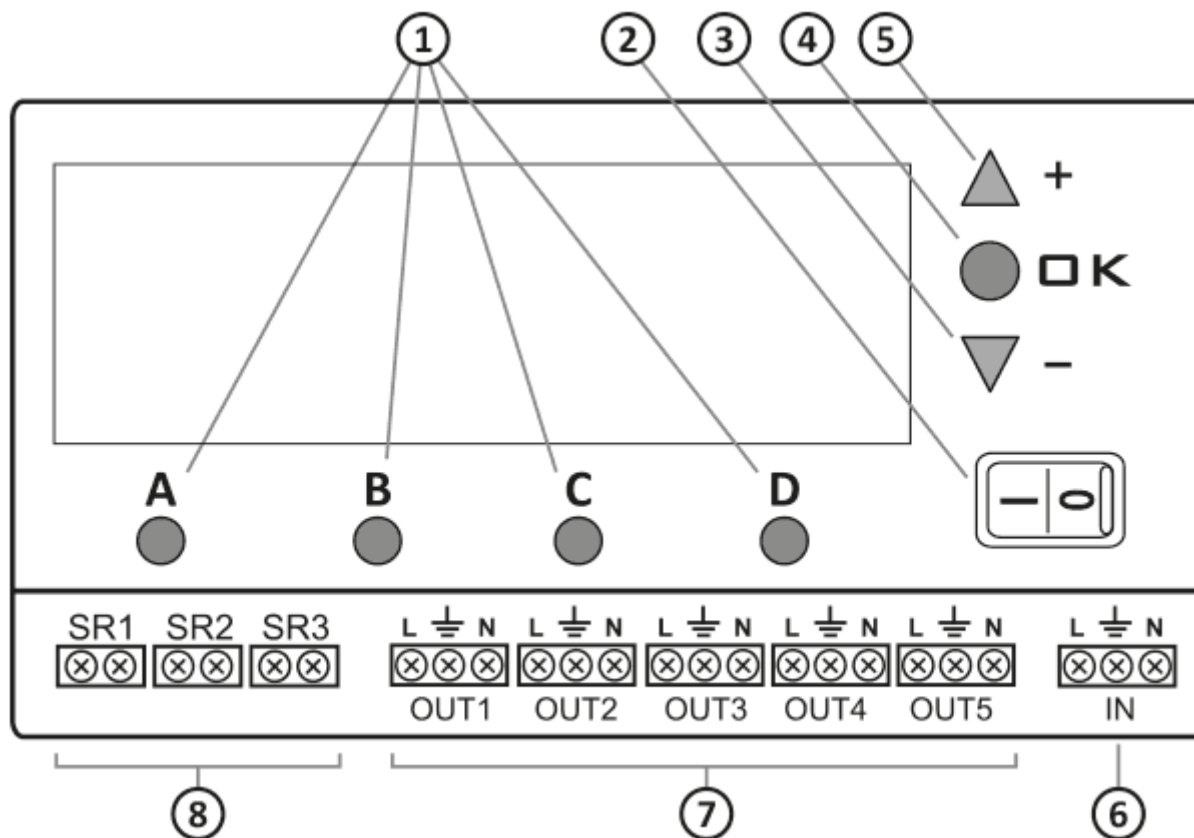
Partea C Controlul pompei de apa calda menajeră "ACM".

Partea D Control ventilator (suflantă).

Descrierea tastelor și a clemelor de conectare

NOTĂ:

Deșurubați capacul frontal pentru a ajunge la clemele de conectare.



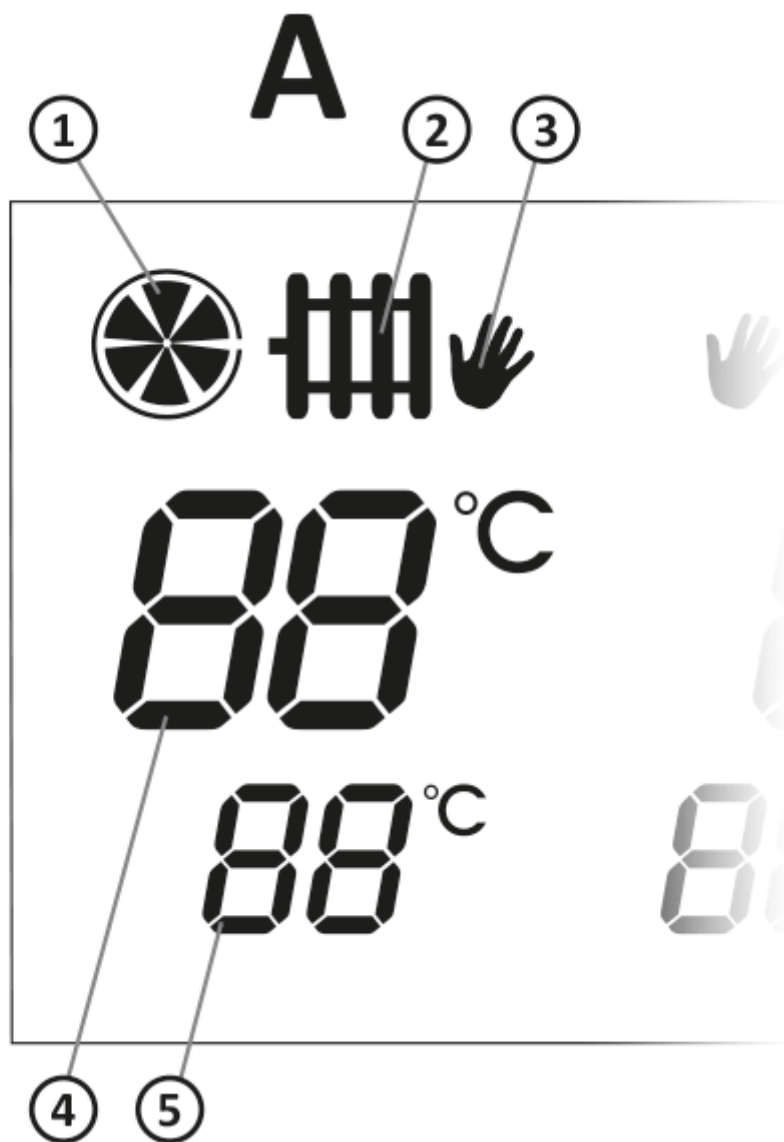
1. Tastele „A, B, C, D” pentru configurarea setărilor individuale
2. Întrerupător principal de alimentare
3. Tasta „-” - descreșterea setărilor
4. Tasta „OK” - acceptare
5. tasta „+” - creșterea setărilor
6. Clemele pentru conectarea sursei de alimentare
7. Clemele pentru conectarea dispozitivelor funcționale (OUT1-OUT5)
8. Clemele pentru montarea senzorilor de temperatură (SR1-SR3)

Note generale

1. Înainte de a conecta cablajul la AURATON Ursa, îndepărtați obturatoarele de protecție prin tăiere.
2. Există numai un singur senzor în set (pe cablu de aproximativ 2,5 m). Dacă este necesară creșterea funcționalității AURATON Ursa, trebuie să cumpărați (opțional) senzori de temperatură suplimentari. Există posibilitatea de a cumpăra suplimentar un senzor pe un cablu de 15 m.

Funcționarea în sistemul ÎC

(partea A a afișajului)



1. Indicator de funcționare a pompei ÎC,
2. Indicator senzor pompă ÎC,
3. Indicator de pornire în regim manual,
4. Temperatura curentă a senzorului ÎC (SR1),

5. Indicator de temperatură setată.

Unitatea controler-pompă forțează circulația apei în sistemul ÎC cu cazanul pe cărbune sau combustibil gazos fără sistemul de control al pompei. Senzorul controlerului măsoară temperatura apei la alimentarea sistemului ÎC.

În sistemul ÎC cu cazanul pe cărbune, AURATON Ursa va opri pompa de circulație după ce flacăra din cazan s-a stins. Pomparea apei cu flacăra stinsă nu este recomandabilă – curentul de aer către coș face ca apa să se răcească mai repede în cazan decât în radiatoare. Temperatura optimă poate fi setată pe afișajul AURATON Ursa (de obicei, aproximativ 40 °C).

Într-o instalație ÎC cu cazan pe combustibil gazos, temperatura trebuie să fie mai mică de temperatura setată pe termostatul cazanului ÎC. Setarea temperaturii peste punctul de rouă împiedică cazanul să “transpire” pe măsură ce apa se încălzește în ÎC.

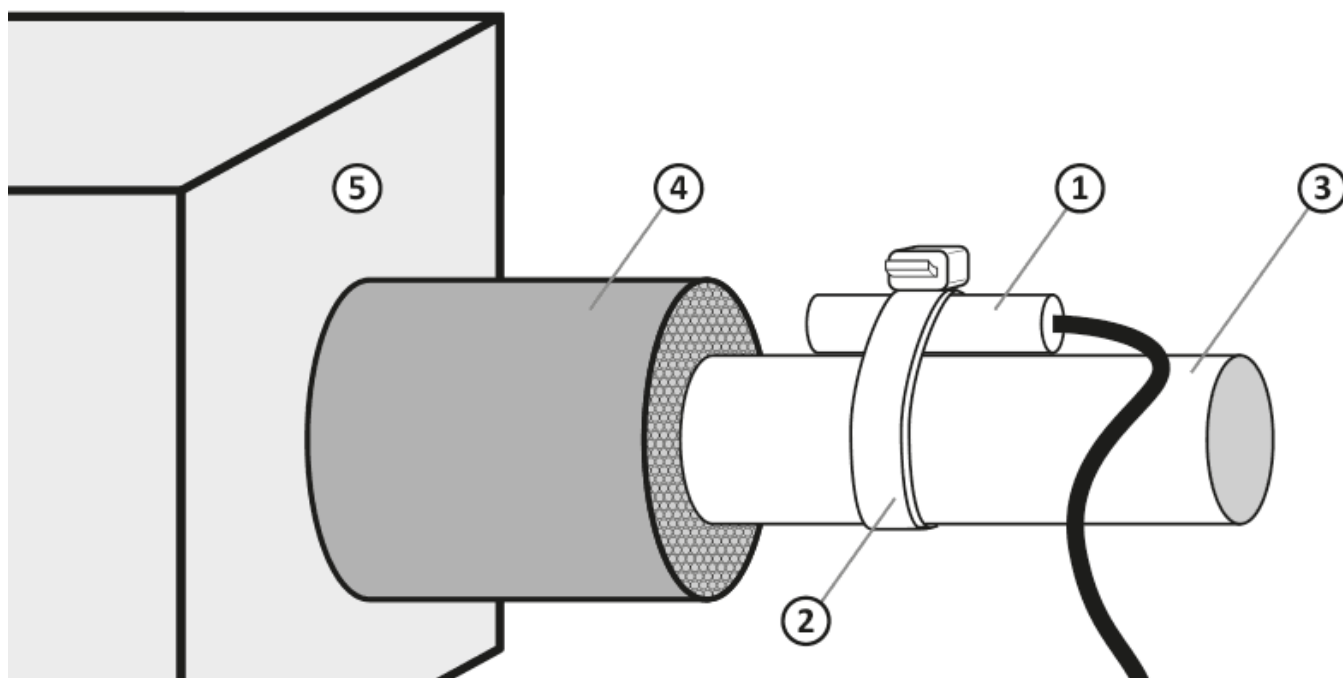
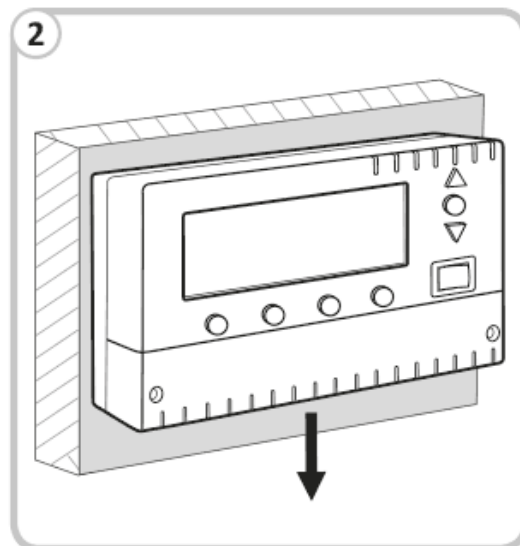
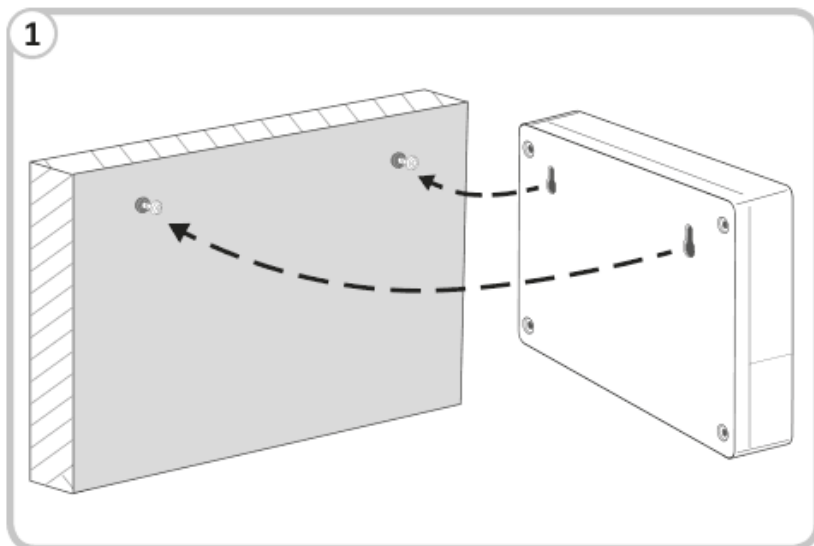
AURATON Ursa este prevăzut, de asemenea, cu funcția AntiStop, care previne procesul de gripare a rotorului unei pompe neutilizate. În plus, după încheierea sezonului de încălzire, procesorul încorporat pornește automat pompa pentru un timp de 30 de secunde la fiecare 14 zile.

Pentru ca sistemul să funcționeze după sezon, lăsați AURATON Ursa pornit.

Instalare

Montare AURATON Ursa

Instalați AURATON Ursa pe un perete sau pe un alt suport cu două șuruburi (diblurile sunt incluse în set). Fixați cablurile de la AURATON Ursa pe perete folosind elemente de prindere.




1. senzor de temperatură
2. colier de strângere
3. țevă
4. izolarea termică a țevii
5. cazan de încălzire centrală

NOTĂ:

În cazul în care cazanele pe cărbune și combustibil gazos funcționează pe un sistem comun de ÎC, senzorul trebuie fixat la punctul de conectare a ambelor ieșiri și apoi izolat.

Conectarea cablului de alimentare a pompei

În cazul controlerului, conexiunea pompei trebuie efectuată la clemele OUT1. În cazul pompei, conectați firul verde sau galben-verde (împământare sau legare la zero) la clema „”, iar la clema „N” conectați firul albastru. Conectați firul maro la clema „L”.

Verificarea corectitudinii conexiunii

Verificați corectitudinea conexiunii cablului, înșurubați capacul cutiei cu cleme a motorului pompei.

Conectarea AURATON Ursa

După protejarea firelor împotriva unei rupei accidentale, cablul de alimentare trebuie conectat la o priză de rețea de 230 V AC/50 Hz cu pin de împământare.



NOTĂ:

Temperatura ambiantă la locul de instalare a AURATON Ursa nu trebuie să depășească 40 °C.





NOTĂ:

Toate conectările trebuie efectuate cu sursa de alimentare decuplată.

Prima punere în funcțiune

Activarea AURATON Ursa

Comutați întrerupătorul  în poziția „I”. După pornire pentru un timp de aprox. 2 secunde, toate segmentele ecranului vor fi afișate și versiunea software va fi afișată, iar apoi afișajul va prezenta simbolul „”, temperatura curentă a senzorului (4) și temperatura setată (5).

Descrierea afișajului

Indicatorul din partea de sus a afișajului (4) indică temperatura curentă a senzorului, în timp ce partea inferioară (5) indică temperatura setată. Mișcarea paletelor de pe indicatorul (1) semnalizează funcționarea pompei ÎC.

Schimbare de temperatură

Apăsați tasta „A” sub setarea temperaturii. Cifrele vor începe să clipească și vor indica valoarea setată curentă. Temperatura dorită poate fi setată prin apăsarea tastei „+” (creștere) sau tastei „-” (descreștere). După setarea valorii, confirmați-o (în decurs de 10 secunde) apăsând tasta „OK”. În caz contrar, temperatura modificată nu va fi memorată, iar AURATON Ursa va reveni la setarea anterioară.

Modificarea histerezisului

Apăsați tasta „A” pod nastawą temperatury. sub setarea temperaturii. Cifrele vor începe să clipească și vor indica valoarea setată curentă. O nouă apăsare a tastei „A” va afișa setarea de histerezis (HI). Cu tastele „+” sau „-”, valoarea dorită a histerezisului poate fi setată într-un interval de la 2 °C până la 10 °C (pas de 2 °C). După setarea valorii, confirmați-o (în decurs de 10 secunde) apăsând tasta „OK”. n caz contrar, modificarea nu va fi memorată, iar controlerul va reveni la setarea anterioară.
De exemplu: La setarea 40 °C și un histerezis de 4 °C, pompa va porni la 42 °C și se va opri la 38 °C.

Schimbarea modului forțat de funcționare a pompei

Apăsați tasta „**A**” sub setarea temperaturii. Cifrele vor începe să clipească și vor indica valoarea setată curentă. O nouă apăsare a tastei „**A**” va afișa setarea de histerezis (**HI**). O nouă selectare a tastei „**A**” va afișa valoarea de 85 °C în secțiunea de temperaturi, iar în partea dreaptă a afișajului va apărea simbolul de funcționare forțată a pompei (†). Tastele „+” sau „-” pot fi utilizate pentru a seta pompa să funcționeze (†) în continuu după depășirea temperaturii de 85 °C sau pentru a se opri (†) atunci când temperatura depășește 85 °C.


După setarea modului, confirmați-l (în decurs de 10 secunde) apăsând tasta „**OK**”. În caz contrar, modificarea nu va fi memorată, iar AURATON Ursa va reveni la setarea anterioară.

Funcționare automată

După setare, AURATON Ursa pornește și oprește pompa în funcție de temperatura setată. În sistemul ÎC pompa este pornită atunci când temperatura la locul de amplasare a senzorului este mai mare decât temperatura setată și oprită atunci când temperatura scade sub valoarea setată pe AURATON Ursa, luând în considerare valoarea de histerezis.

Mod manual - Funcționare continuă

Pentru a porni manual pompa de circulație (indiferent de temperatura senzorului **SR1** (ÎC)), apăsați și mențineți apăsată tasta „**A**” timp de 3 secunde.

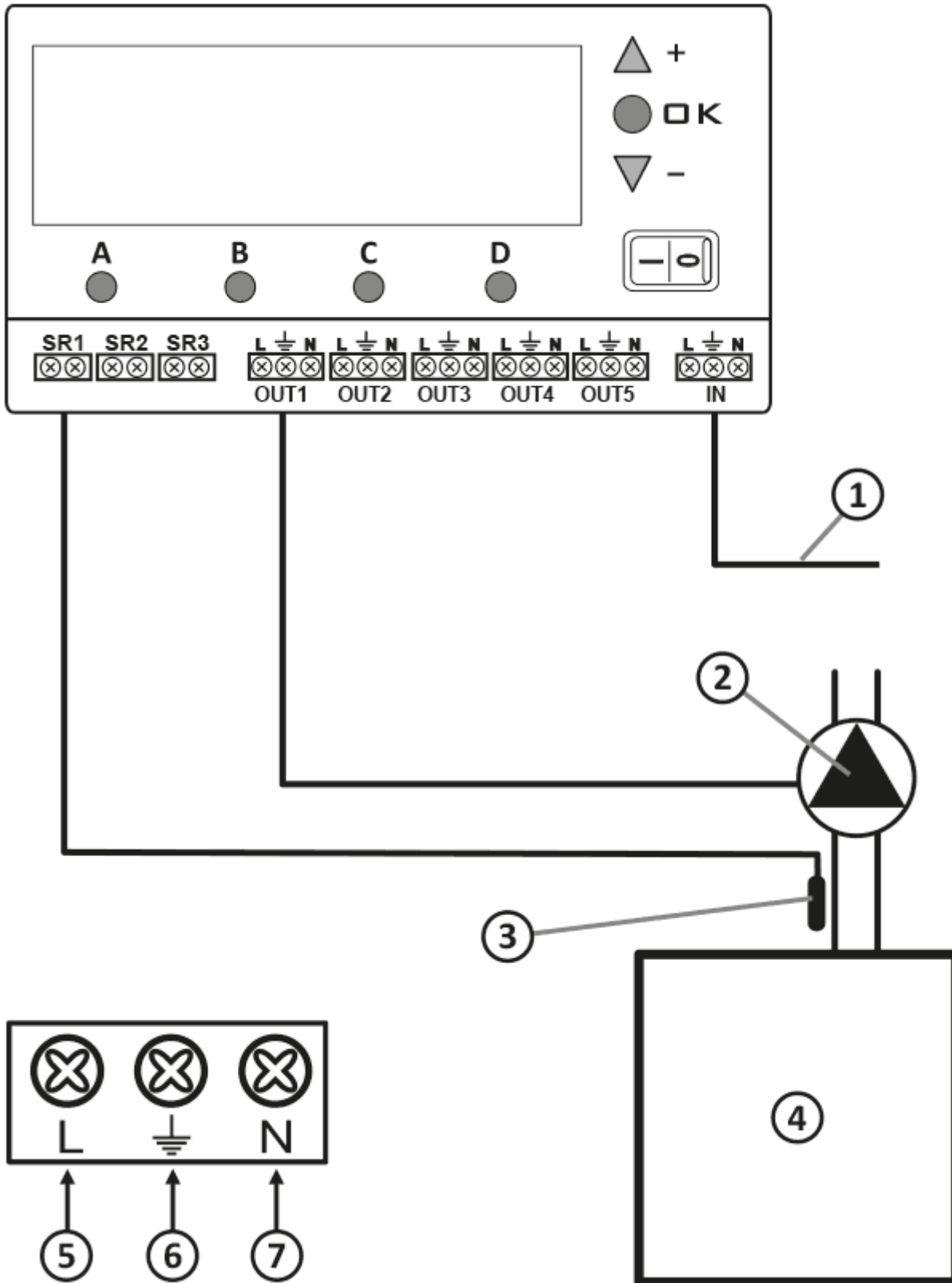
Atunci, pe ecran va apărea simbolul „” (3), iar, dacă doriți să opriți manual pompa, apăsați și mențineți apăsată din nou tasta „**A**” timp de 3 secunde.

NOTĂ:

La conectarea numai a senzorului SR1, celelalte funcții ale AURATON Ursa sunt inactive, adică nu există indicații de funcționare a pompelor ÎC în sistemul șemineului și nici indicații ale controlerului

pompei în sistemul ACM.

Diagrama de conectare la pompă la cazanul de încălzire centrală

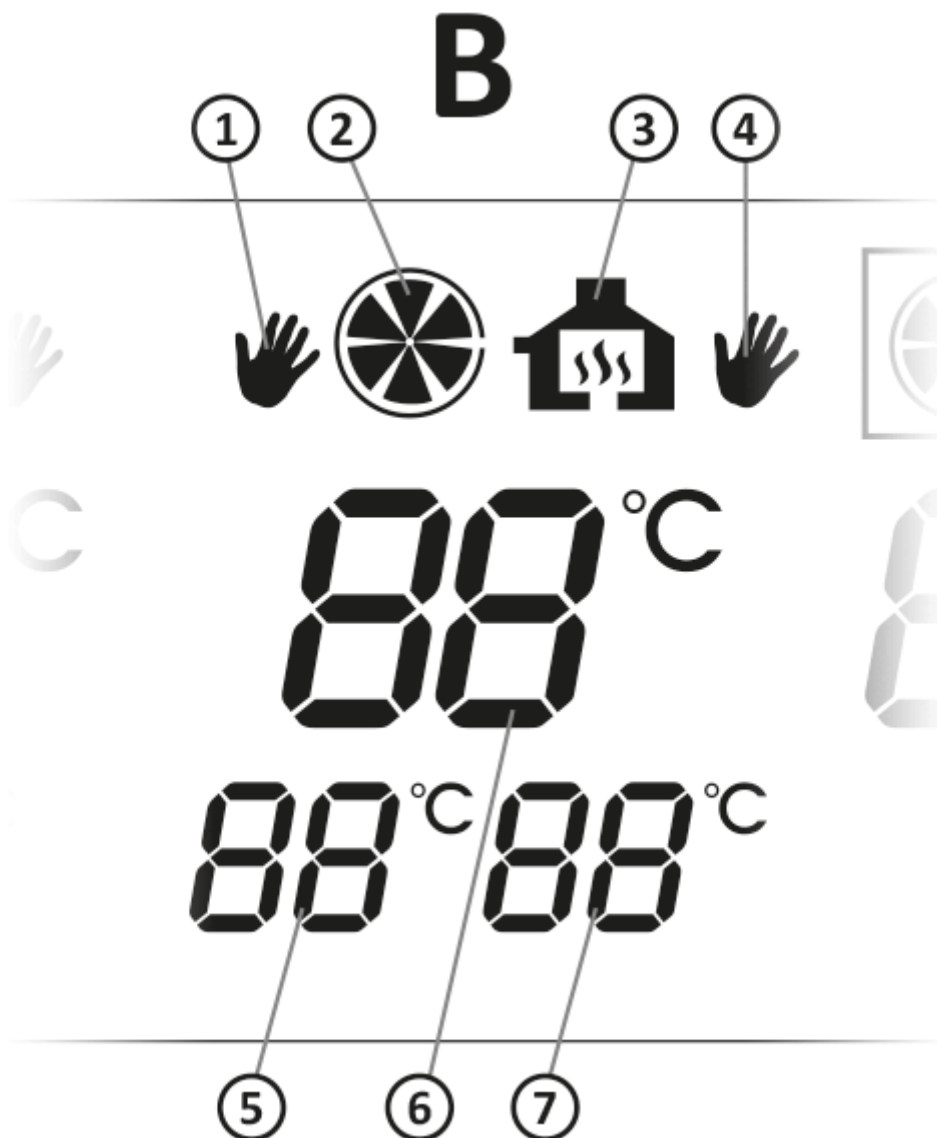


1. Alimentare 230 V c.a.
2. Pompă
3. Senzor de temperatură (fixat cu un colier)
4. Cazan ÎC
5. Firul maro

- 6. Firul galben-verde
- 7. Firul albastru

Descrierea interacțiunii pompei ÎC cu actuator cu autoretur sau cu a doua pompă ÎC. - sistem semineu

(partea B a afișajului)



1. Indicator de pornire manuală a pompei de încălzire centrală.
2. Indicator de funcționare a pompei de încălzire centrală.
3. Indicator de funcționare a supapei cu trei căi sau a celeilalte pompe de încălzire centrală.
4. Indicator de activare manuală a supapei cu trei căi sau a celei de-a doua pompe de încălzire centrală.
5. Indicator al temperaturii setate a încălzirii centrale în sistemul șemineului.
6. Temperatura curentă a senzorului de încălzire centrală (**SR2**)
7. Indicator al temperaturii setate a actuatorului cu autoretur sau a celeilalte pompe de încălzire centrală.

AURATON Ursa utilizează două ieșiri de control în sistemul de funcționare cu șemineu termic:

1. pentru pompa de apă a circulației șemineului,
2. pentru robinet cu actuator sau a două pompă, care este necesară pentru buna interacțiune a șemineului termic cu sistemul ÎC.

După pornirea sursei de alimentare, se măsoară temperatura din mantaua de apă a șemineului termic (folosind senzorul) cu posibilitatea de a o separa în două canale independente.

În funcție de temperatura apei din sistemul șemineului, AURATON Ursa pornește sau oprește automat pompa de apă ÎC a șemineului și pornește supapa sau a două pompă.

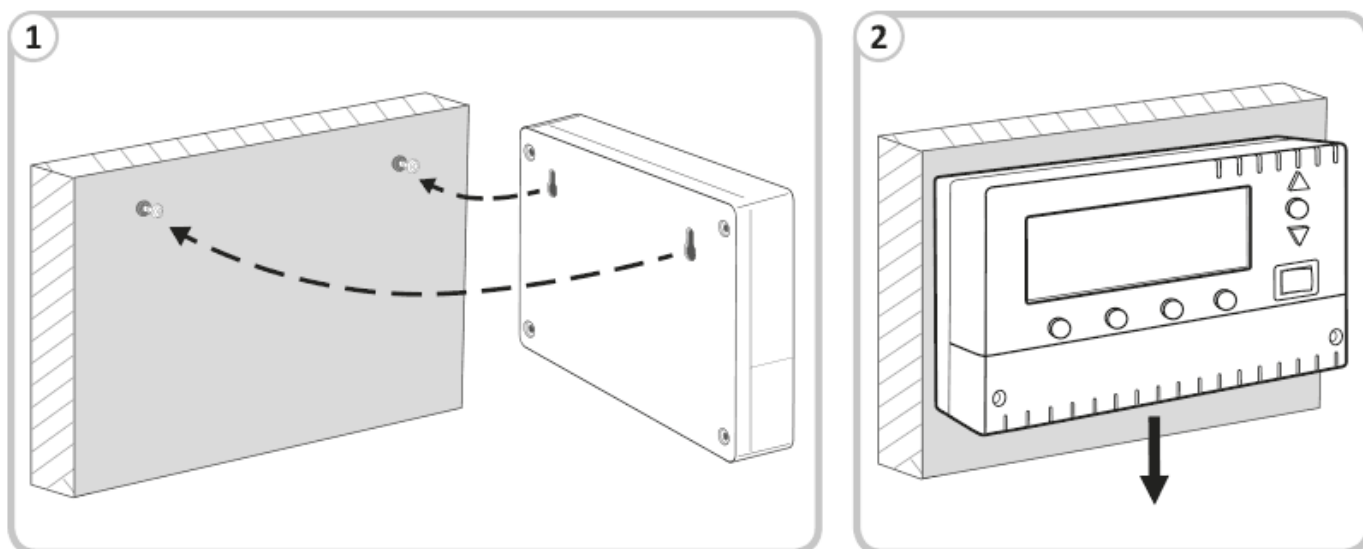
AURATON Ursa este echipat cu sistemul **AntiStop**, care previne procesul de blocare a rotorului unei pompe neutilizate. La sfârșitul sezonului de încălzire, AURATON Ursa pornește automat pompa pentru un timp de 30 de secunde la fiecare 14 zile.

Pentru ca sistemul să funcționeze după sezonul de încălzire, controlerul trebuie lăsat pornit.

Instalare

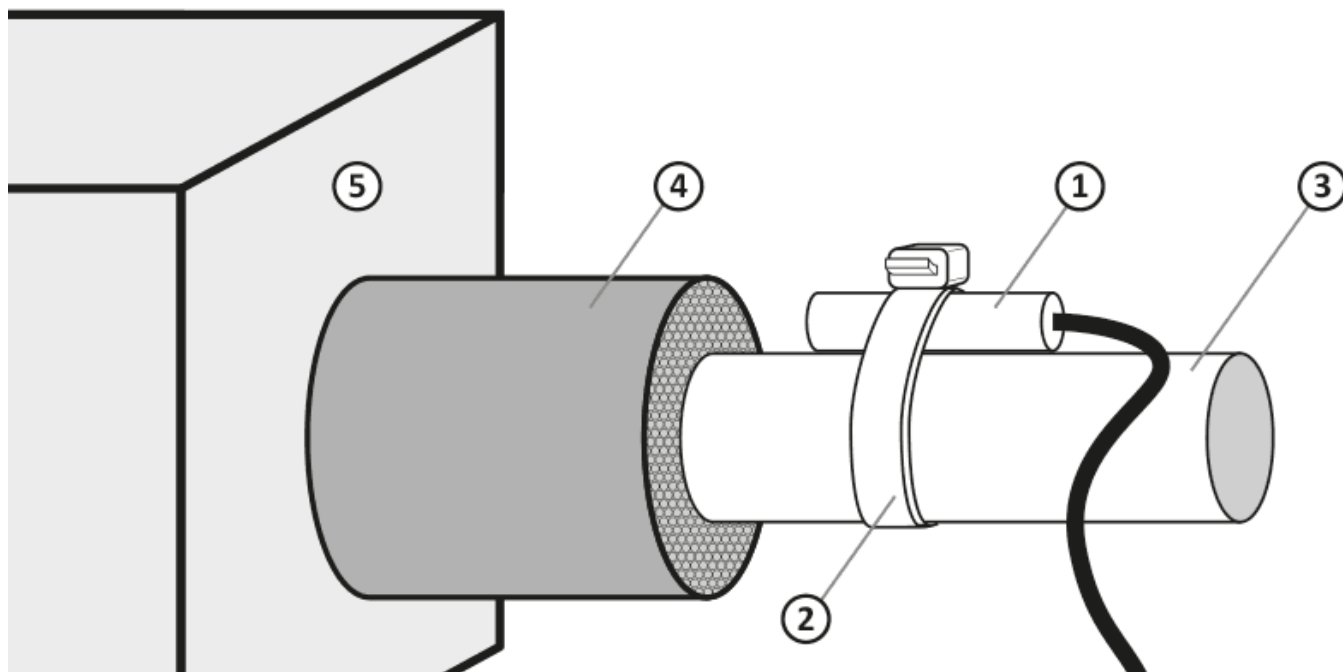
Montare AURATON Ursa

Instalați AURATON Ursa pe un perete sau pe un alt suport cu două șuruburi (diblurile sunt incluse în set). Fixați cablurile de la AURATON Ursa pe perete folosind elemente de prindere.



Montarea senzorului

Îndepărtați obturatoarele de protecție tăindu-le înainte de a instala cablajul. În AURATON Ursa, senzorul de temperatură trebuie conectat la clemele **SR2**. Apoi, instalați senzorul pe partea exterioară a mantalei de apă a șemineului sau pe țeava neecranată de ieșire de la cazanul ÎC. (cât mai aproape posibil de cazan). Nu scufundați senzorul în lichide și nu îl instalați la orificiile de evacuare a gazelor arse în coș de fum.



1. senzor de temperatură
2. colier de strângere
3. țevă
4. izolarea termică a țevii
5. cazan de încălzire centrală

Conectarea conductei de alimentare a pompei ÎC.


Pompa ÎC trebuie conectată la clemele **OUT2 (L, \perp , N)**. În cazul pompei, conectați firul verde sau galben-verde la clema „ \perp ” (împământare sau aducere la zero de protecție), firul albastru la clema „**N**” și firul maro la clema „**L**”.

Conectarea conductei de alimentare la supapă (sau la cealaltă pompa ÎC)

În AURATON Ursa, conexiunea supapei trebuie efectuată la clema **OUT3 (L, \perp , N)**. În cazul supapei, conectați firul verde sau galben-verde la clema „ \perp ” (aducere la zero la sol sau de protecție), firul

albastru la clema „N” , iar la clemele „L” conectați firul maro.

Conectarea AURATON Ursa

După protejarea firelor împotriva unei ruperii accidentale, cablul de alimentare trebuie conectat pe partea AURATON Ursa la clemele **IN** (**L**, , **N**). Apoi conectați la o priză de rețea de 230 V AC/50 Hz prevăzută cu un pin de împământare.



NOTĂ:

Temperatura ambiantă la locul de instalare a AURATON Ursa nu trebuie să depășească 40 °C.





NOTĂ:

Toate conectările trebuie efectuate cu sursa de alimentare decuplată.

Prima punere în funcțiune

Activarea AURATON Ursa

Comutați întrerupătorul  în poziția „I”. După pornire pentru un timp de aprox. 2 secunde, toate segmentele ecranului vor fi afișate și versiunea software va fi afișată, iar apoi afișajul va prezenta simbolul „”, temperatura curentă a senzorului (4) și temperatura setată (5).

Interval de setare

- Măsurarea temperaturii (de la 0 la 99 °C) se efectuează cu ajutorul senzorului **SR2**,
- Controlul pompei ÎC se realizează prin intermediul ieșirii **OUT2**,
- Controlul actuatorului cu autoretur sau al celeilalte pompe ÎC se realizează prin intermediul ieșirii **OUT3**,
- Intervalul de setare pentru pompele ÎC și actuatorul cu autoretur (sau a celeilalte pompe ÎC) este de la 10 până la 85 °C, histerezisul (diferența de temperatură dintre pornire și oprire) este reglabil de la 2 până la 10 °C.

Schimbare de temperaturi

Apăsați o dată scurt tasta „**B**”. Indicatorul valorii setate ÎC va începe să clipească. (stânga) în sistemul de șemineu, și apoi cu tastele „+” sau „-”, puteți seta temperatura dorită. Apăsați din nou tasta „**B**”, indicatorul (dreapta) al temperaturii setate a supapei sau al celeilalte pompe ÎC va începe să clipească. În sistemul șemineului și apoi cu tastele „+” sau „-”, puteți seta temperatura dorită. După setarea valorii, confirmați-o (în decurs de 10 secunde) apăsând tasta „**OK**”. În caz contrar, temperatura modificată nu va fi memorată, iar AURATON Ursa va reveni la setarea anterioară.

Modificarea histerezisului

Apăsați tasta „**B**” sub setarea temperaturii. Cifrele vor începe să clipească și vor indica valoarea setării curente (indicatorul din stânga). Apăsarea din nou a tastei „**B**” va face indicatorul de temperatură din dreapta să clipească. Apăsați din nou tasta „**B**” pentru a edita valoarea histerezisului (**HI**) într-un interval de la 2 până la 10 °C pentru pompele CO. (indicator stânga). Apoi, cu tastele „+” sau „-” puteți seta valoarea dorită. O nouă apăsare a tastei „**B**” va seta histerezisul (**HI**) între 2 și 10 °C pentru supapă sau pentru a două pompă ÎC (indicator dreapta). Puteți seta valoarea dorită a histerezisului apăsând tastele „+” sau „-” După setarea valorii, confirmați-o (în decurs de 10 secunde) apăsând tasta „**OK**”. În caz contrar, modificarea nu va fi memorată, iar controlerul va reveni la setarea anterioară.

De exemplu: La setarea 40 °C și un histerezis de 4 °C, pompa va porni la 42 °C și se va opri la 38 °C.

Schimbarea modului forțat de funcționare a pompei

Apăsați tasta „**B**” sub setarea temperaturii. Cifrele vor începe să clipească și vor indica valoarea setării curente (indicatorul din stânga). O nouă apăsare a tastei „**B**” va duce la clipirea indicatorului de temperatură din dreapta. Apăsați din nou tasta „**B**” pentru a edita **HI**-ul indicatorului din stânga. O nouă apăsare a tastei „**B**” duce la editarea **HI** al indicatorului din dreapta.

Selectarea din nou a tastei „**B**” va afișa valoarea 85 °C în secțiunea de temperaturi (indicatorul din stânga), iar în partea dreaptă a afișajului va apărea simbolul de funcționare forțată a pompei (i). Cu tastele „+” sau „-” puteți seta pompa ca să funcționeze tot timpul (i) după depășirea temperaturii de 85 °C sau să se oprească (i) atunci când temperatura depășește 85 °C. De asemenea, prin apăsarea tastelor „+” sau „-” este posibilă setarea valorii maxime de 55 °C, după care pompa ÎC se oprește (de exemplu, cazul încălzirii prin pardoseală).


Prin analogie, poate fi setată funcționarea supapei sau a celei de-a doua pompe ÎC. După setarea modului, confirmați-l (în decurs de 10 secunde) apăsând tasta „**OK**”. În caz contrar, modificarea nu va fi memorată, iar controlerul va reveni la setarea anterioară.

Funcționare automată

AURATON Ursa pornește sau oprește pompa și supapa în funcție de temperatura setată. În sistemul ÎC, pompa și supapa pornesc atunci când temperatura la locul de amplasare a senzorului este mai mare decât temperatura setată și se opresc atunci când temperatura scade sub valoarea setată pe AURATON Ursa, luând în considerare histerezis.

Mod manual - funcționare continuă

PASUL 1

Pentru a porni manual pompa ÎC în sistemul de șemineu (indiferent de temperatura de pe senzorul **SR2**), apăsați tasta „**B**” pentru un timp de 3 secunde. Atunci, pe afișaj va apărea simbolul mâinii „” plasat în partea stângă a pictogramei de funcționare a pompei ÎC în sistemul de șemineu.

PASUL 2

Dacă apășăm tasta „**B**” din nou pentru un timp de 3 secunde, va fi activat modul manual „👉” pentru supapa cu trei căi (sau pentru a două pompă ÎC) „👉” (simbolul mâinii pe partea dreaptă).

PASUL 3

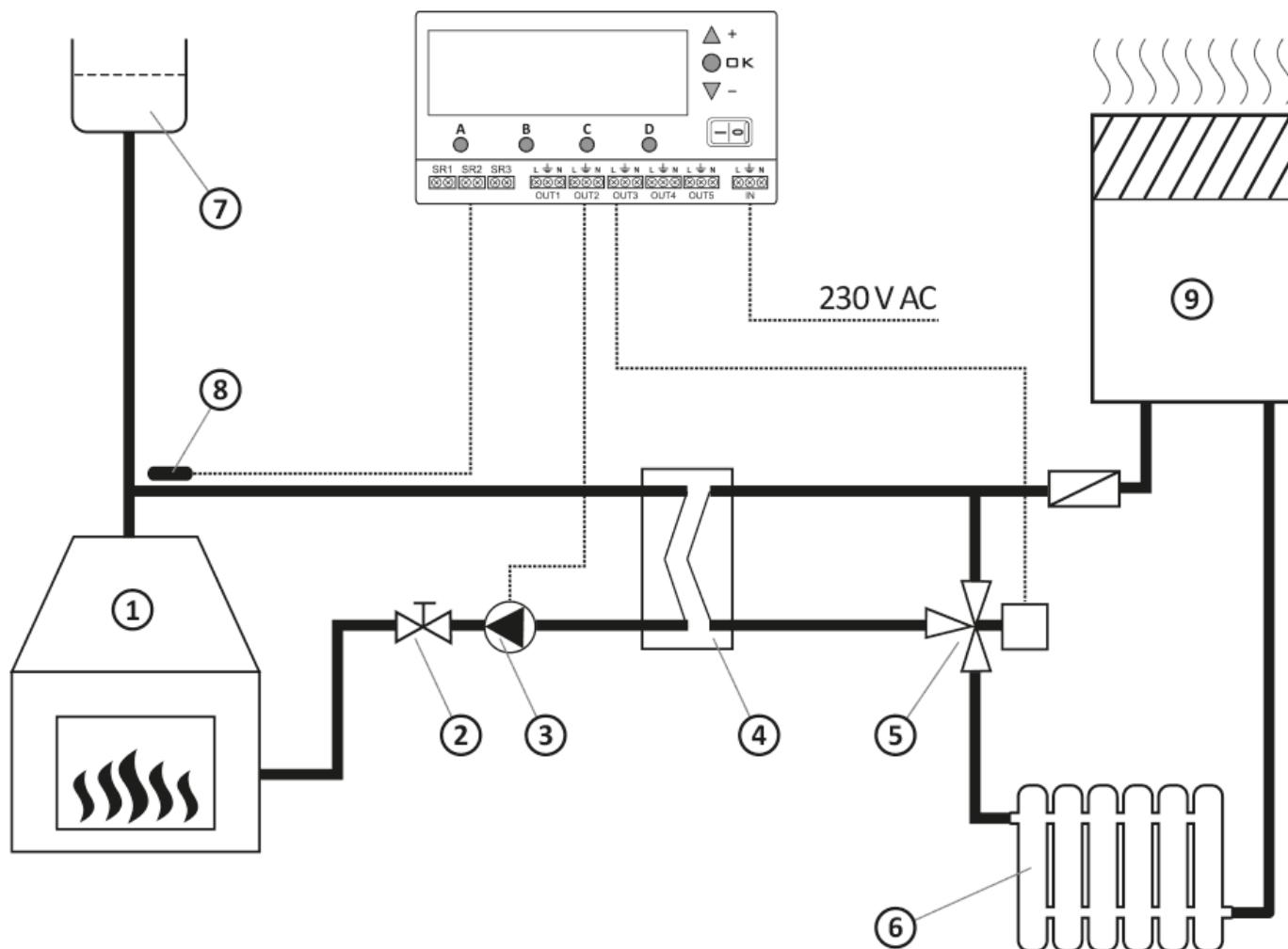
Dacă apășăm tasta „**B**” din nou pentru un timp de 3 secunde, modul manual al pompei ÎC se va opri „👉” (partea stângă).

PASUL 4

Dacă apășăm tasta „**B**” din nou pentru un timp de 3 secunde, modul manual „👉” al supapei cu autoretur (sau al celeilalte pompe ÎC) din sistemul șemineului (partea dreaptă) va fi oprit.

Diagrama de conexiuni

Exemplu de diagrama de conectare. Diagrama prezentată este simplificată și nu conține toate elementele necesare bunei funcționări a instalației.



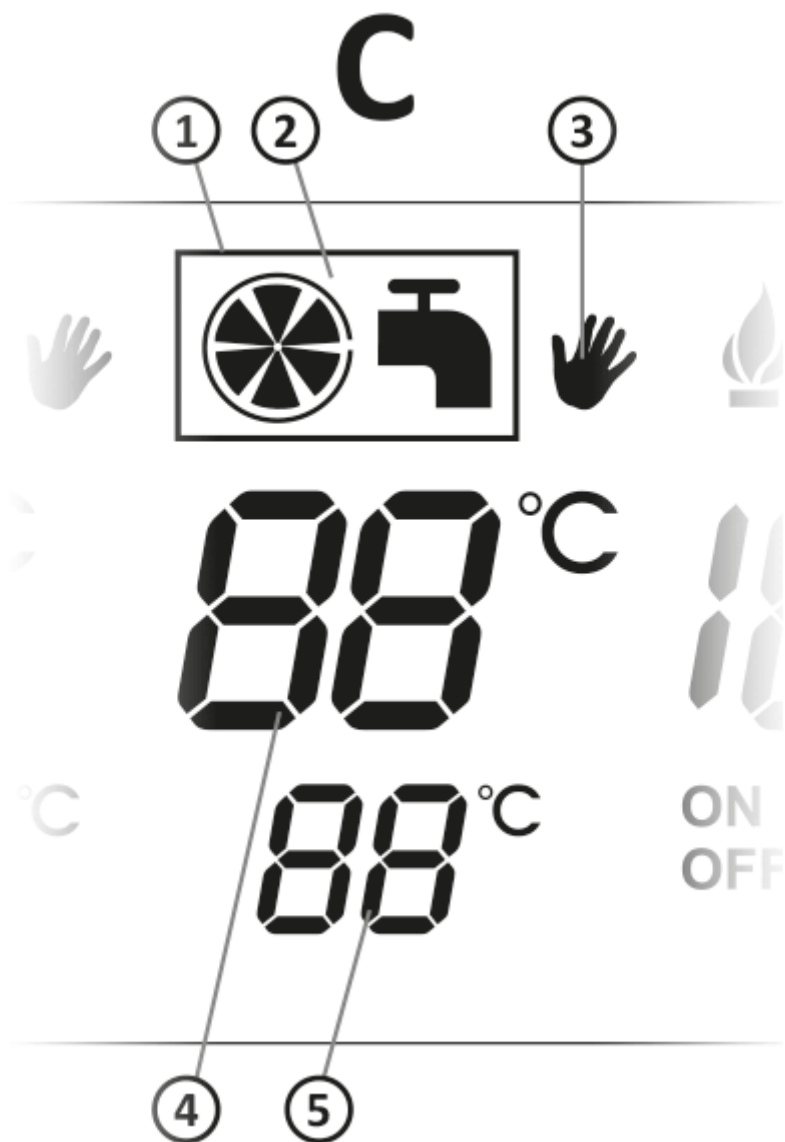
1. șemineu cu manta de apă
2. supapă de închidere
3. pompă
4. schimbător de căldură
5. actuator cu autoretur
6. receptor de căldură (de ex. radiator)
7. vas de egalizare
8. senzor de temperatură
9. cazan de încălzire centrală

NOTĂ:

La conectarea numai a senzorului SR2, celelalte funcții ale controlerului sunt inactice, adică nu există indicații privind funcționarea pompei ÎC, indicații privind controlul pompei în sistemul ACM și controlul suflantei.

Descrierea interacțiunii cu pompa de apă caldă menajeră ACM

(partea C a afișajului)



1. Indicator (cadru) al priorității apei calde menajere față de încălzirea centrală
2. Indicator de funcționare a pompei în instalația de apă caldă menajeră
3. Indicator de pornire manuală a pompei în sistemul de apă caldă menajeră
4. Temperatura curentă a senzorului de apă caldă menajeră (SR3)
5. Setarea temperaturii senzorului de apă caldă menajeră

AURATON Ursa este, de asemenea, conceput pentru controlul automat al pompei de circulație (în funcție de temperatură) în sistemul de apă caldă menajeră (ACM). În sistemul ACM, controlerul menține o temperatură constantă a apei în rezervor sau în instalația ACM.

AURATON Ursa are o funcție prioritară. Această constă în evitarea răcirii apei din rezervorul ACM.

Funcționare cu prioritatea ACM față de ÎC dezactivată.

Dacă funcția de prioritate ACM față de ÎC este dezactivată, atunci pornirea pompei în sistemul de apă caldă menajeră (ACM) depinde numai de valoarea setată și de temperatura de pe senzorul **SR3**, care va fi fixat în rezervor.

Interval de setări

Măsurarea temperaturii (de la aprox. 0 până la 99 °C) se realizează cu ajutorul senzorului SR3. Controlul pompei ACM se face prin intermediul ieșirii **OUT4**. Intervalul de setare pentru pompa ACM este de la 10 până la 85 °C. Histerezis (diferență pornit/oprit) între 2 și 10 °C.


Programarea funcției ACM

Apăsarea tastei „**C**” a face ca valoarea setată de 50 °C (setare din fabrică) să înceapă să clipească, iar apoi cu tastele „**+**” sau „**-**” vom seta temperatura dorită.

Dacă setăm valoarea dorită a temperaturii, aceasta trebuie confirmată (memorată) în termen de 10 secunde cu tasta „**OK**”. În caz contrar, temperatura modificată nu va fi memorată, iar AURATON Ursa va reveni la setarea anterioară.

După memorarea noilor valori, AURATON Ursa iese din starea de setare și trece la funcționarea normală (setarea temperaturii nu mai clipește). AURATON Ursa va opri pompa ACM (**OUT4**) atunci când temperatura de pe senzorul **SR3** depășește valoarea setată a temperaturii cu valoarea histerezisului și o va porni dacă temperatura scade sub valoarea setată a histerezisului.

Mod manual - funcționare continuă

Pentru a porni manual pompa de circulație (indiferent de temperatura de pe senzorul **SR3** C.W.U.) al ACM), apăsați și țineți apăsată tasta „**C**” timp de 3 secunde. Atunci, pe ecran va apărea simbolul „

NOTĂ:

Dacă temperatura de pe senzor (SR3) depășește 85 °C, pompa ACM se va opri. Aceasta este o protecție împotriva încălzirii excesive a apei calde din rezervor.

Funcționare cu prioritatea activată de ACM față de ÎC

Daca functia de prioritate ACM față de ÎC este activata, atunci pornirea pompei în instalația ACM depinde nu numai de valoarea setată și de temperatura care apare pe senzorul **SR3**, montat în rezervorul de apa caldă, ci și de temperatura care apare pe senzorul **SR1** (ÎC).

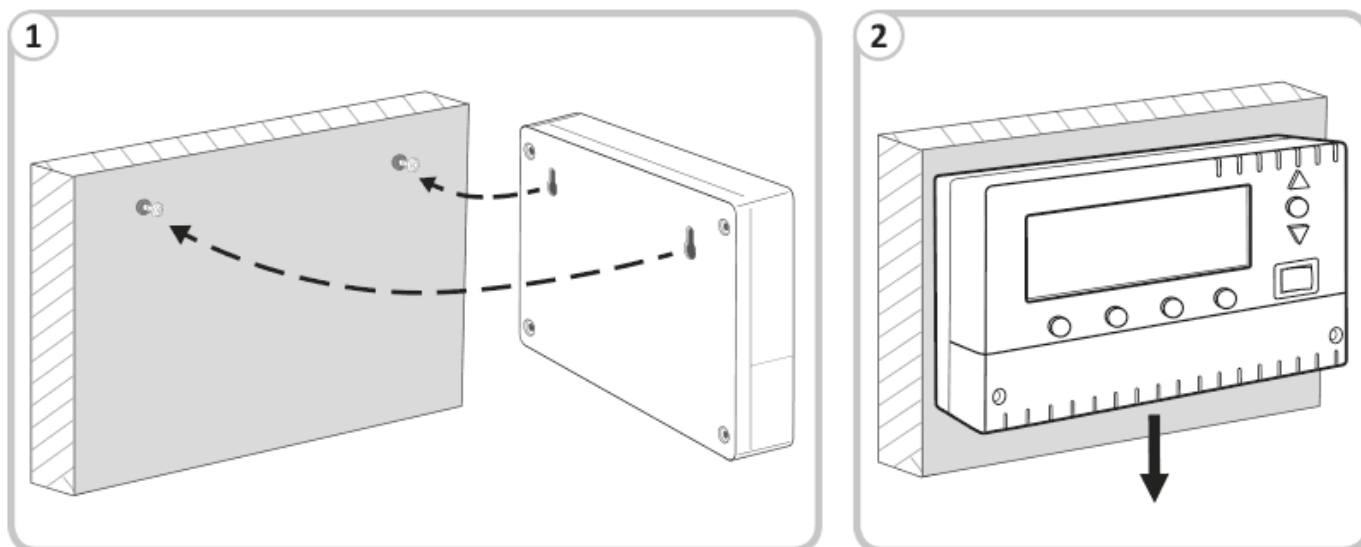
Dacă prioritatea ACM față de ÎC este activată, și dacă va apărea o situație în care ar trebui să lucreze concomitent două pompe ACM și ÎC (cu condiția ca senzorul de temperatură **SR1** [ÎC] și cablul de alimentare al pompei ÎC să fie conectate [**OUT1**]), prioritate de funcționare o are pompa ACM.

Aceasta funcționează în modul în care mai întâi pornește pompa de apă caldă menajeră (ACM) până când se atinge temperatura dorită, abia apoi pornește pompa ÎC. O alta funcție a priorității ACM față de ÎC este aceea că dacă temperatura de pe senzorul SR1 (ÎC) este mai mică decât temperatura de pe senzorul SR3 (ACM), pompa ACM nu va porni. Acest lucru are scop prevenirea răcirii apei din rezervorul ACM.

Instalare

Montare AURATON Ursa

Instalați AURATON Ursa pe un perete sau pe un alt suport cu două șuruburi (diblurile sunt incluse în set). Fixați cablurile de la AURATON Ursa pe perete folosind elemente de prindere.




Montarea senzorului

Pe partea AURATON Ursa, senzorul de temperatură trebuie conectat la clemele **SR3**, după care va fi fixat în rezervorul de apă caldă menajeră. Nu scufundați senzorul în lichide și nu îl instalați pe orificiile de evacuare a gazelor arse în coș de fum. Măsurarea temperaturii maxime până la 99 °C.

Conectarea cablului de alimentare al pompei ACM

În AURATON Ursa, conexiunea pompei de ACM trebuie efectuată la clemele OUT4 (**L**, **N**). În cazul pompei, firul verde sau galben-verde (împământare sau legare la zero) trebuie conectat la clema „**⚡**”. Conectați firul albastru la clema „**N**” și firul maro la clema „**L**”.

Conectarea AURATON Ursa

După protejarea firelor împotriva unei ruperii accidentale, cablul de alimentare trebuie conectat pe partea controlerului la clemele **IN** (**L**, , **N**). Apoi conectați la o priză de rețea de 230 V AC/50 Hz prevăzută cu un pin de împământare.



NOTĂ:

Temperatura ambiantă la locul de instalare a AURATON Ursa nu trebuie să depășească 40 °C.





NOTĂ:

Toate conectările trebuie efectuate cu sursa de alimentare decuplată.

Prima punere în funcțiune

Activarea AURATON Ursa

Comutați întrerupătorul  în poziția „I”. După pornire pentru un timp de aprox. 2 secunde, toate segmentele afișajului vor fi prezentate și va fi afișată versiunea software, apoi va apărea pe afișaj simbolul „”, temperatura curentă a senzorului (4) și temperatura setată (5) j.

Schimbare de temperatură

Apăsați butonul „C”. Indicatorul de temperatură setată în sistemul ACM va începe să clipească. Cu tastele „+” sau „-” puteți seta temperatura dorită. Dacă setăm valoarea dorită a temperaturii, aceasta trebuie confirmată (memorată) în timp de 10 secunde cu tasta „OK”. În caz contrar, schimbarea de temperatură nu va fi memorată, iar controlerul va reveni la setarea anterioară.

Modificarea histerezisului

Apăsați tasta „C” sub setarea temperaturii. Cifrele vor începe să clipească și vor indica valoarea setată curentă. O nouă apăsare a tastei „C” a afișa setarea de histerezis (HI). Cu tastele „+” sau „-” puteți seta valoarea dorită a histerezisului într-un interval de la 2 până la 10 °C (pas la fiecare 2 °C). După setarea valorii, confirmați-o (în decurs de 10 secunde) apăsând tasta „OK”. În caz contrar, modificarea nu va fi memorată, iar AURATON Ursa va reveni la setarea anterioară.

De exemplu: La setarea 40 °C și un histerezis de 4 °C, pompa va porni la 42 °C și se va opri la 38 °C.

Activarea funcției de prioritate

Apăsați tasta „C” sub setarea temperaturii. Cifrele vor începe să clipească și vor indica setarea curentă a temperaturii. O nouă apăsare a tastei „C” a afișa setarea de histerezis (HI). Apoi apăsați din nou tasta „C”, indicatorul de funcționare a pompei AMC va fi afișat (🔴).

Folosind tastele „+” și „-” activați sau dezactivați funcția de prioritate. Activarea funcției de prioritate este semnalizată prin afișarea cadrului în jurul indicatorului de funcționare a pompei AMC (🔴).

Dezactivarea funcției de prioritate este semnalizată prin lipsa afișării cadrului în jurul indicatorului de funcționare a pompei AMC (🔴).

Activarea funcției de preluare de urgență a căldurii

NOTĂ:

Funcția de preluare de urgență a căldurii este dezactivată din fabrică. Fiți extrem de precauți atunci când utilizați această funcție. În cazuri extreme, temperatura din rezervor poate fi de aprox. 85 °C, ceea ce poate provoca arsuri terților, în special copiilor mici!

Apăsați tasta „C” sub setarea temperaturii. Cifrele vor începe să clipească și vor indica setarea curentă a temperaturii. O nouă apăsare a tastei „C” va afișa setarea de histerezis (HI). Apoi apăsați din nou tasta „C”, indicatorul de funcționare a pompei AMC va fi afișat (🔴).

Dacă apăsați din nou tasta „**C**” (atunci vom avea posibilitatea de a stabili dacă funcția de preluare de urgență a căldurii trebuie să fie activată sau dezactivată), vor fi afișate bare în secțiunea „**A**” (clipesc) și în secțiunea „**C**” (funcție dezactivată). În momentul în care barele sunt afișate, modificarea se face prin apăsarea tastei „+” sau „-”. După activarea funcției, în secțiunea „**A**” se afișează valoarea 85 °C, ceea ce înseamnă că pompa ÎC (în secțiunea „**A**”) va porni la depășirea acestei valori (măsurată de senzorul **SR1**). Pe de altă parte, în secțiunea „**C**” (valoare setată) se afișează valoarea 85 °C, ceea ce înseamnă că rezervorul va prelua căldură, dar numai până la valoarea de 85 °C (**SR3**). Indicatorul de funcționare forțată (pompa ÎC pornită) este, de asemenea, afișat. După setarea valorii, confirmați-o (în decurs de 10 secunde) apăsând tasta „**OK**”. În caz contrar, modificarea nu va fi memorată, iar AURATON Ursa va reveni la setarea anterioară.

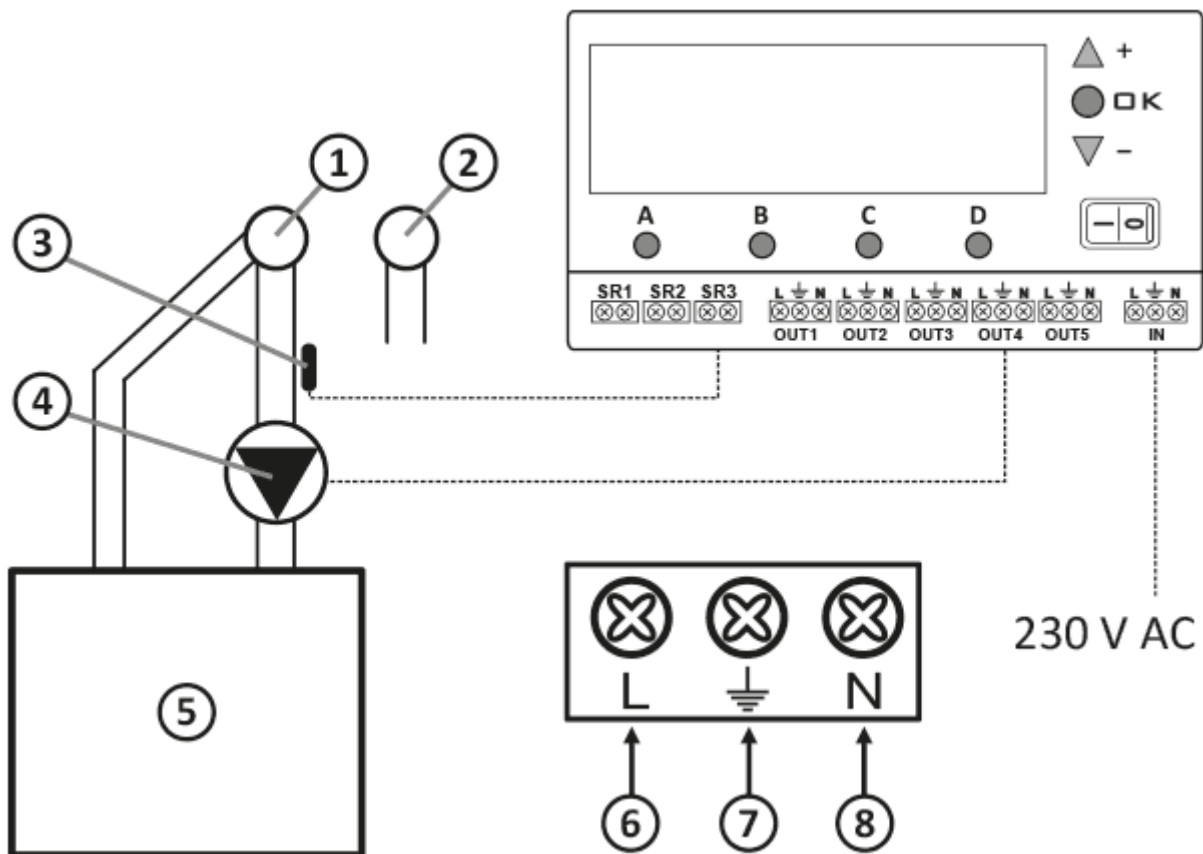
Funcțiile de preluare de urgență a căldurii sunt aplicate atunci când temperatura din sistem crește periculos peste 85 °C și nu poate fi preluată rapid de sistemul de încălzire. Într-o astfel de situație, drept tamponul de căldură se va folosi rezervorul de apă menajeră ACM. Pompa ÎC din secțiunea „**A**” va fi, de asemenea, utilizată.

NOTĂ:

Funcția de preluare de urgență a căldurii utilizează pompa ÎC din secțiunea „A” numai în cazul în care este activată funcționarea forțată a pompei (†) din secțiunea „A”.

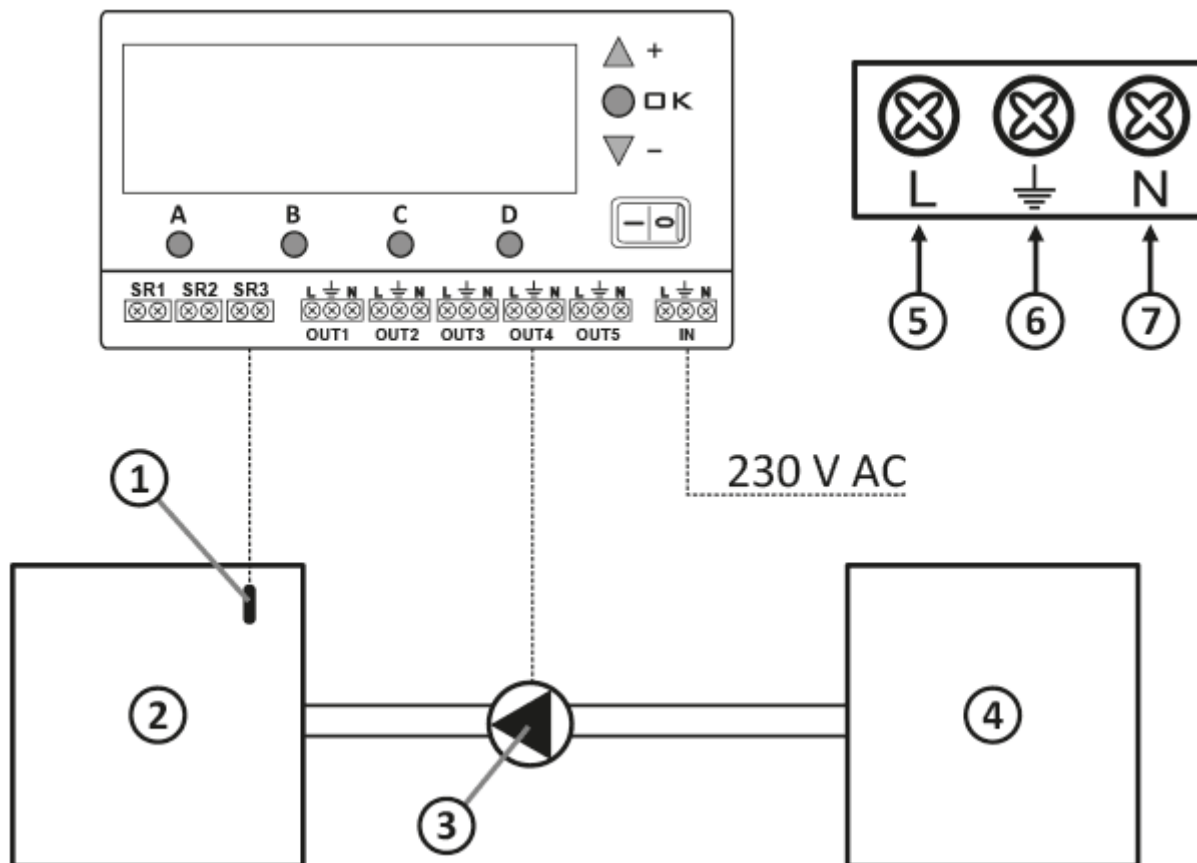
Diagrama de conexiuni

Circulația ACM



1. Apă caldă
2. Apă rece
3. Senzor de temperatură (fixați cu colier)
4. Pompă
5. Rezervor ACM
6. Firul maro
7. Firul galben-verde
8. Firul albastru

Cu rezervor ACM



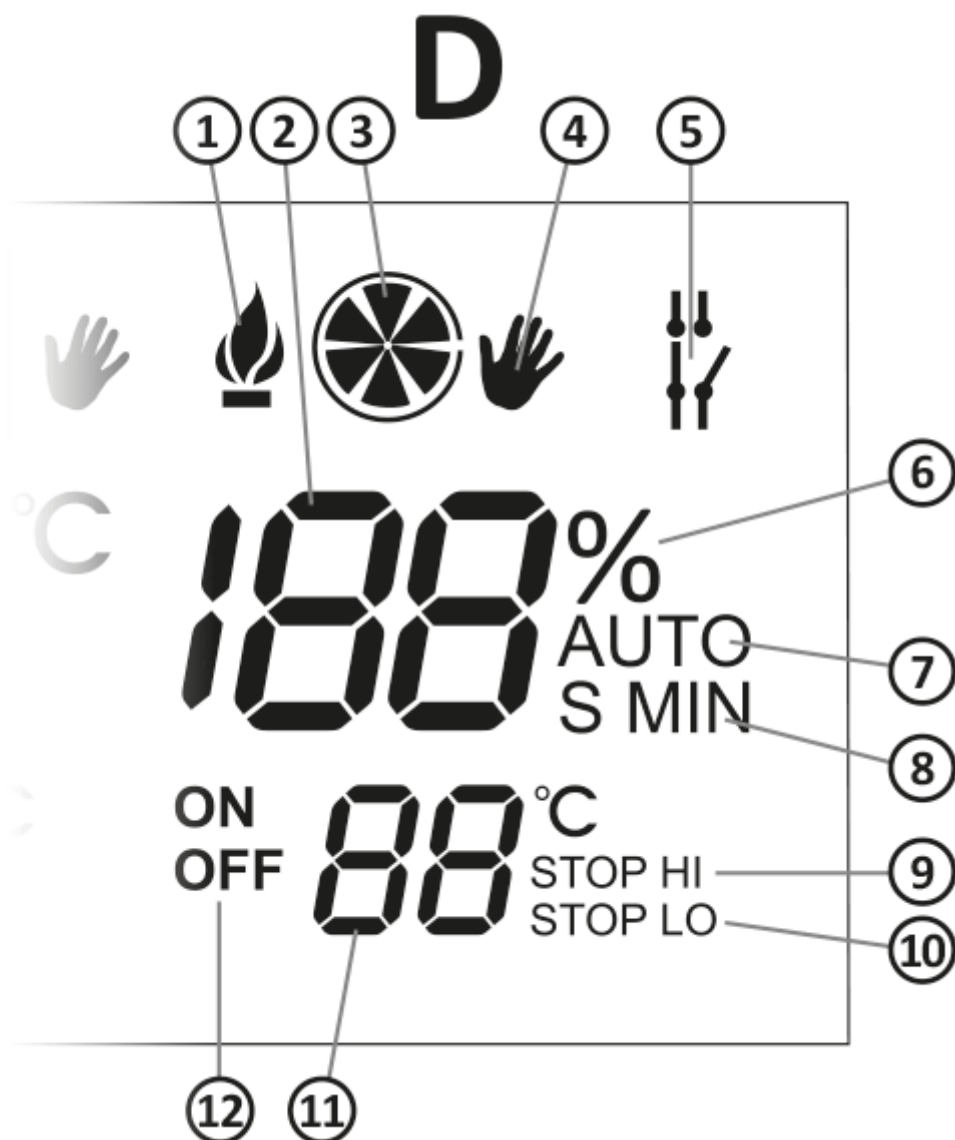
1. Senzor de temperatură
2. Rezervor ACM
3. Pompă
4. Cazan de încălzire
5. Firul maro
6. Firul galben-verde
7. Firul albastru

NOTĂ:

Atunci când este conectat numai senzorul SR3, celelalte funcții ale AURATON Ursa sunt inactice, adică lipsesc indicațiile de funcționare a pompei ÎC (SR1), indicațiile de funcționare a pompei ÎC și a supapei cu trei căi în sistemul șemineului și lipsește controlul suflantei.

Controlul ventilatorului

(partea D a afișajului)



1. Indicator de aprindere
2. Numărătoarea inversă a timpului de funcționare a ventilatorului și a timpului de pauzele între suflări (semnalizare „EE”, setarea histerezisului; setarea puterii ventilatorului și a orei de pornire)
3. Indicator de funcționare a ventilatorului
4. Indicator de pornire manuală a ventilatorului
5. Indicator de funcționare forțată (pompă de încălzire centrală)
6. Indicator puterii procentuale a ventilatorului
7. Indicator de funcție AUTO

8. Unitatea de măsură a timpului setat (S - secunde, MIN - minute)
9. Indicator Funcție STOP HI
10. Indicator Funcție STOP LO
11. Setarea temperaturii peste care ventilatorul urmează să fie pornit și oprit ciclic (conform setărilor)
12. Simboluri de setare a timpului de funcționare a ventilatorului (ON) și a timpului de pauze între suflări (OFF)

AURATON Ursa este un controler modern proiectat pe bază de procesoare, conceput, de asemenea, pentru a lucra cu cazanele cu suflare ÎC pe cărbune pulverizat și pe cărbuni.

În funcție de temperatura apei din cazan, AURATON Ursa pornește sau oprește automat pompa de apă din sistemul ÎC cu un cazan pe cărbune și suflantă montată sub focar.

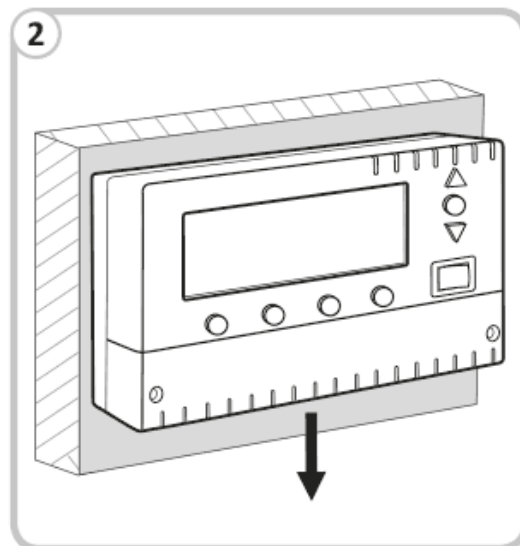
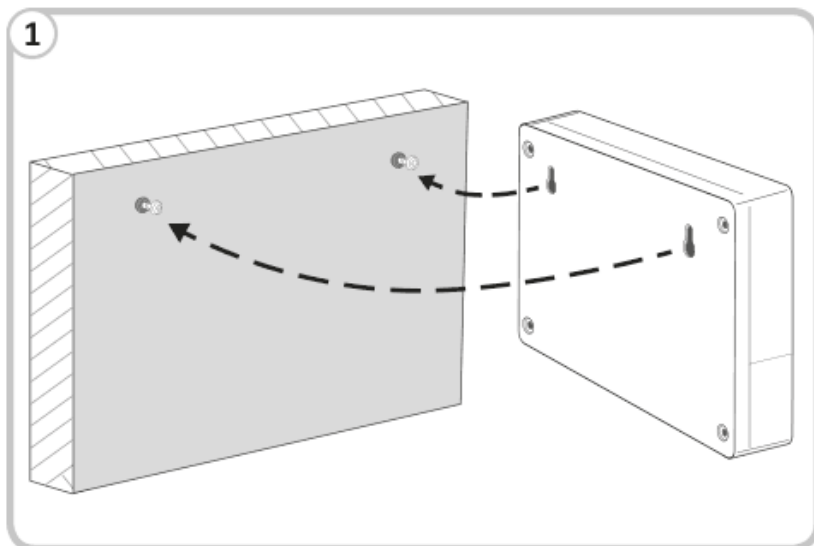
Senzorul AURATON Ursa măsoară temperatura apei din cazan și, pe această bază, controlează pompă și suflantă.

AURATON Ursa este echipat cu sistemul AntiStop, care previne procesul de gripare a rotorului unei pompe neutilizate.

Instalare

Montare AURATON Ursa

Instalați AURATON Ursa pe un perete sau pe un alt suport cu două șuruburi (diblurile sunt incluse în set). Fixați cablurile de la AURATON Ursa pe perete folosind elemente de prindere.



Montarea senzorului

În AURATON Ursa, senzorul de temperatură trebuie conectat la clemele SR1. Apoi instalați senzorul pe cazan în locul desemnat. Nu scufundați senzorul în lichide și nu îl instalați pe orificiile de evacuare a gazelor arse în coș de fum. Măsurarea temperaturilor maxime până la 99 °C.

Conectarea cablului de alimentare la suflantă

În AURATON Ursa, conexiunea suflantei trebuie efectuată la clemele **OUT5 (L, \perp , N)**. În cazul suflantei, conectați firul verde sau galben-verde la cleva „ \perp ” (împământare sau legare la zero), firul albastru la cleva „**N**” și firul maro la cleva „**L**”.

Conexiune AURATON Ursa

După fixarea firelor împotriva unei ruperii accidentale, cablul de alimentare trebuie conectat pe partea controlerului la clemele **IN (L, \perp , N)**. Apoi trebuie conectat la o priză de rețea de 230 V AC/50 Hz cu un

pin de împământare.



NOTĂ:


Temperatura ambiantă la locul de instalare a AURATON Ursa nu trebuie să depășească 40 °C.



NOTĂ:

Toate conectările trebuie efectuate cu sursa de alimentare decuplată.

Activarea AURATON Ursa

Comutați întrerupătorul  în poziția „I”. După pornire pentru un timp de aprox. 2 secunde, toate segmentele afișajului vor fi prezentate și versiunea software va fi afișată. Apoi, controlerul va indica temperatura curentă a senzorului **SR1**.

Interval de setări

- Reglarea temperaturii (de la 10 până la 85 °C),
- Setarea timpului de lucru și a timpului de pauze între suflări de la 0 secunde până la 99 de minute,
- Ventilatorul este controlat de ieșirea **OUT5**, temperatura setată se referă la temperatura măsurată de senzorul **SR1** (ÎC),
- Histerezis reglabil într-un interval de la 2 la 10 °C (pas de 2 °C)

Schimbare de temperatură

Apăsați scurt o dată tasta „**D**”, valoarea setată de —°C (ventilator dezactivat din fabrică) începe să clipească, apoi cu tastele „+” sau „-” setați temperatura dorită peste care ventilatorul urmează să fie pornit și oprit ciclic.

Dacă setăm valoarea dorită a temperaturii, aceasta trebuie confirmată (memorată) în timp de 10 secunde cu tasta „**OK**”. În caz contrar, temperatura modificată nu va fi memorată, iar AURATON Ursa va reveni la setarea anterioară.

Schimbarea timpului de funcționare și timpul de întrerupere ciclică a funcționării ventilatorului

O singură apăsare a tastei „**D**” face ca temperatura ventilatorului să clipească. La următoarea apăsare a tastei „**D**” în decurs de 10 secunde, ventilatorul va intra în modul de programare a funcționării ciclice a ventilatorului (suflare - valoarea setată din fabrică este de 10 secunde), iar apoi, cu tastele „+” sau „-” setăm valoarea dorită (după depășirea a 59 de secunde, timpul va începe automat să fie afișat în minute).

Dacă vom apăsa din nou tasta „**D**” în decurs de 10 secunde, atunci vom seta timpul ciclic al pauzei de funcționare a ventilatorului (între suflări succesive - valoarea pauzei, setată din fabrică, este de 5 min.). Apoi cu tastele „+” sau „-” setăm valoarea dorită (după reducerea timpului la mai puțin de 1 minut, timpul va începe automat să fie afișat în secunde). Dacă setăm valoarea dorită, aceasta trebuie confirmată (memorată) în termen de 10 secunde cu tasta „**OK**”. În caz contrar, modificarea nu va fi memorată, iar AURATON Ursa va reveni la setarea anterioară.

Mod de funcționare AUTO

În timpul funcționării normale, atunci când AURATON Ursa încearcă să atingă valoarea setată a temperaturii în secțiunea „**D**”, este afișată înscricțiunea **AUTO**. Ventilatorul funcționează atunci la putere maximă (programată în %) până când se atinge temperatura setată. După atingerea temperaturii, ventilatorul trece la timpul de funcționare ciclic și timpul de întrerupere a funcționării ventilatorului.

Funcția de stingere a focarului

Dacă temperatura de pe senzorul **SR1** scade sub valoarea setată a temperaturii (din fabrică 30 °C) pentru un timp de cel puțin 30 de minute, ventilatorul este oprit definitiv și pe afișaj va apărea un

mesaj intermitent **STOP LO**. Ieșirea din starea de oprire definitivă a funcționării ventilatorului va avea loc automat atunci când temperatura de pe senzorul **SR1** crește peste 30 °C.

Temperatura de oprire finală a ventilatorului poate fi setată într-un interval de la 15 până la 40 °C. În acest scop, apăsați tasta „**D**” ceea ce va duce la afișarea temperaturii ventilatorului. O nouă apăsare va afișa timpul de funcționare și timpul de întrerupere a funcționării ventilatorului. După o nouă apăsare a tastei „**D**” (afișarea temperaturii de oprire și a înscricției **STOP LO**) trecem la setarea temperaturii de oprire definitivă a ventilatorului.

Folosind tastele „+” (creșterea temperaturii) și „-” (descreșterea temperaturii) setăm valoarea dorită. După setare, confirmați (memorați) în decurs de 10 secunde cu tasta „**OK**”. În caz contrar, modificarea nu va fi memorată, iar AURATON Ursa va reveni la setarea anterioară.

Modificarea histerezisului

În acest scop, apăsați tasta „**D**” ceea ce va duce la afișarea temperaturii ventilatorului. O nouă apăsare va afișa timpul de funcționare și timpul de întrerupere a funcționării ventilatorului. Când tasta „**D**” este apăsată din nou, se va afișa temperatura opririi definitive a ventilatorului și înscricția **STOP LO**). Apăsați din nou tasta „**D**” și puteți seta histerezisul dorit folosind tastele „+” și „-” După setare, confirmați (memorați) în decurs de 10 secunde cu butonul „**OK**”. În caz contrar, modificarea nu va fi memorată, iar AURATON Ursa va reveni la setarea anterioară.

De exemplu: La setarea 40 °C și un histerezis de 4 °C, ventilatorul va fi pornit pentru lucrul continuu, atunci când temperatura scade sub 38 °C, iar funcționarea ciclică a ventilatorului va avea loc la 42 °C.

Setarea puterii maxime a ventilatorului

AURATON Ursa are funcții de limitare a puterii ventilatorului exprimate în procente. Aceasta poate fi reglată de la 30 % la 100 % (100 % este puterea maximă a ventilatorului). Pentru a face o schimbare, apăsați tasta „**D**”, temperatura ventilatorului va fi afișată. O nouă apăsare va afișa timpul de funcționare și timpul de întrerupere a funcționării ventilatorului. Când tasta „**D**” este apăsată din nou, se va afișa temperatura opririi definitive a ventilatorului și înscricția **STOP LO**). Apăsați din nou tasta „**D**” pentru a seta histerezisul dorit.

Dacă apăsam din nou tasta „**D**”, atunci putem seta puterea maximă a ventilatorului (valoarea din fabrică afișată este de 100 %). Folosim tastele „+” (creștere de putere) și „-” (descreștere de putere) pentru a seta valoarea dorită. După setare, confirmați (memorați) în decurs de 10 secunde cu butonul „**OK**”. În caz contrar, modificarea nu va fi memorată, iar AURATON Ursa va reveni la setarea anterioară.


NOTĂ:

Setarea puterii procentuale maxime a ventilatorului între 30 și 100 % înseamnă că ventilatorul va funcționa cu puterea setată și în timpul aprinderii.



Setarea orei de pornire fluidă a ventilatorului

AURATON Ursa vă oferă posibilitatea de a seta timpul necesar ventilatorului din momentul pornirii ca să atingă putere maximă (până la procentul de putere la care a fost setat - vedeți „Setarea puterii maxime a ventilatorului”). MAvem posibilitatea de a seta timpul de pornire fluidă a ventilatorului în intervalul de la 0 secunde (pornire cu putere maximă setată) la 15 secunde până când ventilatorul atinge puterea maximă setată. Setarea valorii se face folosind tastele „+” (creșterea timpului) și „-” (descreșterea timpului). După setare, confirmați (memorați) în decurs de 10 secunde cu tasta „OK”. În caz contrar, modificarea nu va fi memorată, iar AURATON Ursa va reveni la setarea anterioară.



Mod manual - funcționare continuă

entru a porni manual ventilatorul (indiferent de temperatura de pe senzorul **SR1**), mențineți apăsată tasta „D” timp de 3 secunde. Atunci, pe lângă simbolul ventilatorului va apărea pe afișaj semnul „” Când doriți să opriți funcționarea manuală a pompei, apăsați din nou și mențineți apăsată tasta „D” timp de 3 secunde.

Funcția de aprindere automată



Simbolul  din secțiunea „D” înseamnă pornirea ventilatorului pentru o funcționare continuă cu puterea maximă (programată în %) și oprirea simultană a pompei de circulație din secțiunea „A”, și se aprinde atunci când, după pornirea AURATON Ursa cu întrerupătorul , temperatura apei **SR1** este mai mică cu cel puțin jumătate din histerezisul setat în secțiunea „D”. Afișajul din secțiunea „D” va prezenta numărătoarea inversă a timpului (30 de minute) necesar pentru pornirea cuptorului.

JDacă temperatura din secțiunea „**D**” (**SR1**) nu este atinsă în decurs de 30 de minute, ventilatorul va fi oprit, iar în același timp, pompa ÎC va fi deblocată, în secțiunea „**A**” (simbolul de aprindere intermitent).

Simbolul  se stinge automat atunci când cuptorul atinge temperatura setată în secțiunea „**D**” și atunci AURATON Ursa va reveni la funcționarea normală. De asemenea, puteți opri și reporni Auraton Ursa cu ajutorul întrerupătorului  pentru a activa funcția de aprindere.

Adăugare de combustibil la focar

În timpul funcționării normale, este posibilă adăugarea de combustibil și, în același timp, blocarea funcționării ventilatorului în două moduri:

1. Opriți Auraton Ursa cu întrerupătorul . Adăugați combustibil, apoi porniți AURATON Ursa, concomitent activați funcția de aprindere.
2. A două modalitate este utilizarea funcției de adăugare a combustibilului, care este activată prin apăsarea și menținerea apăsată a tastei „**D**” timp de 5 secunde (după 3 secunde este afișat simbolul „”, iar menținerea apăsată a încă 2 secunde va activa funcția de realimentare).

Afișajul din secțiunea „**D**” va prezenta o numărătoare inversă de 20 de minute după care AURATON Ursa va reveni la funcționarea normală (se va auzi un avertisment sonor înainte de pornirea ventilatorului).

Puteți dezactiva funcția de realimentare în orice moment, ținând apăsată tasta „**D**” timp de 5 secunde.

Oprire de urgență a ventilatorului

Dacă temperatura din secțiunea „**D**” (senzor **SR1**) depășește 90 °C, ventilatorul va fi oprit (înscripția **STOP HI**) va clipi pe afișaj) până când temperatura scade sub această valoare.

Explicarea funcției afișajului

The image shows a red LED display with the characters 'LO' in a digital font.

AURATON Ursa va afișa mesajul „**LO**” dacă temperatura pe senzorii **SR1**, **SR2** și **SR3** scade sub 0 °C.

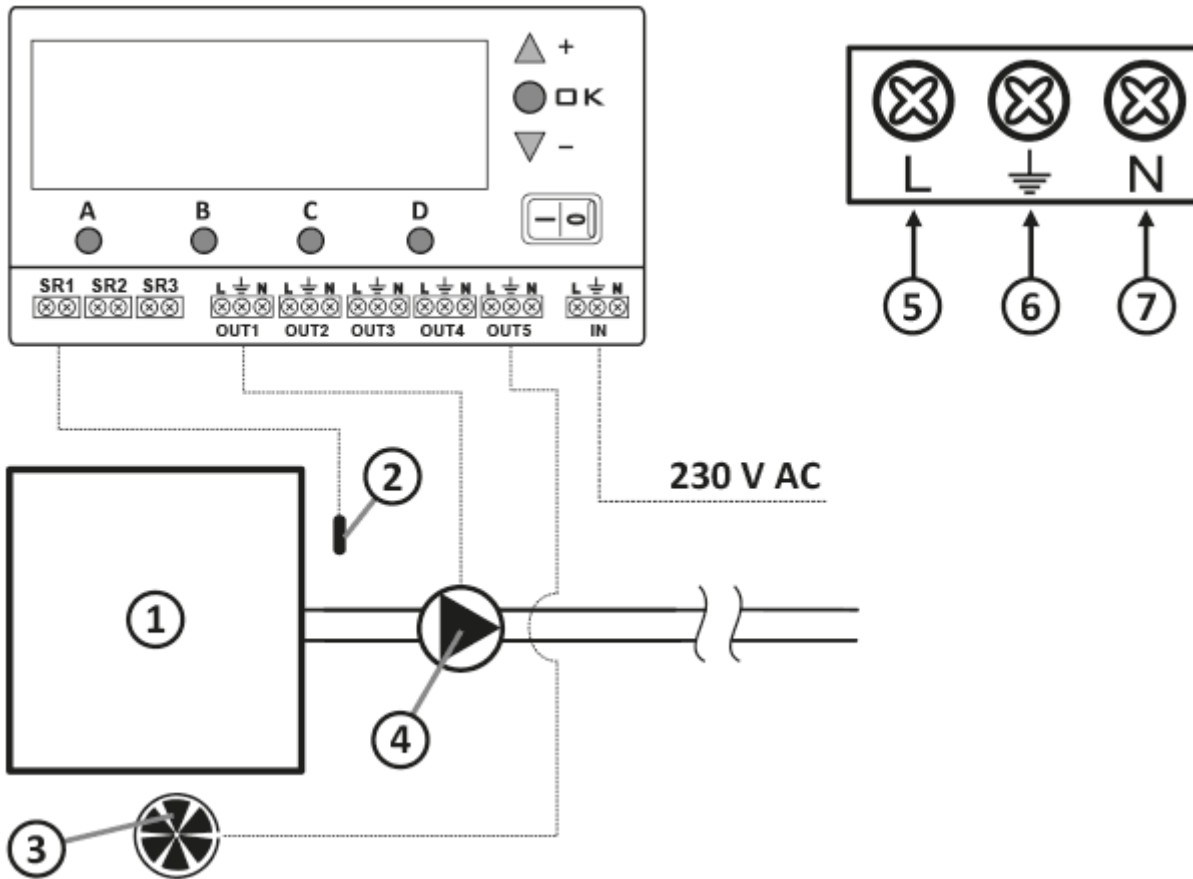
The image shows a red LED display with the characters 'EE' in a digital font.

AURATON Ursa va afișa mesajul „**EE**” dacă temperatura pe senzorii **SR1**, **SR2** și **SR3** depășește 99 °C

Diagrama de conectare AURATON Ursa la pompa și suflanta cazanului

NOTĂ:

Dacă este conectat numai senzorul SR1, celelalte funcții ale AURATON Ursa sunt inactive, adică fără indicații privind funcționarea pompelor ÎC în sistemul șemineului și fără indicații privind controlul pompei în sistemul ACM.



1. Cazan ÎC
2. Senzor de temperatură
3. Ventilator
4. Pompă
5. Firul maro
6. Firul galben-verde
7. Firul albastru

Retroiluminare a ecranului

De fiecare dată când este apăsată o tastă, iluminarea de fundal a afișajului este pornită pentru un timp de aproximativ 1 minut.

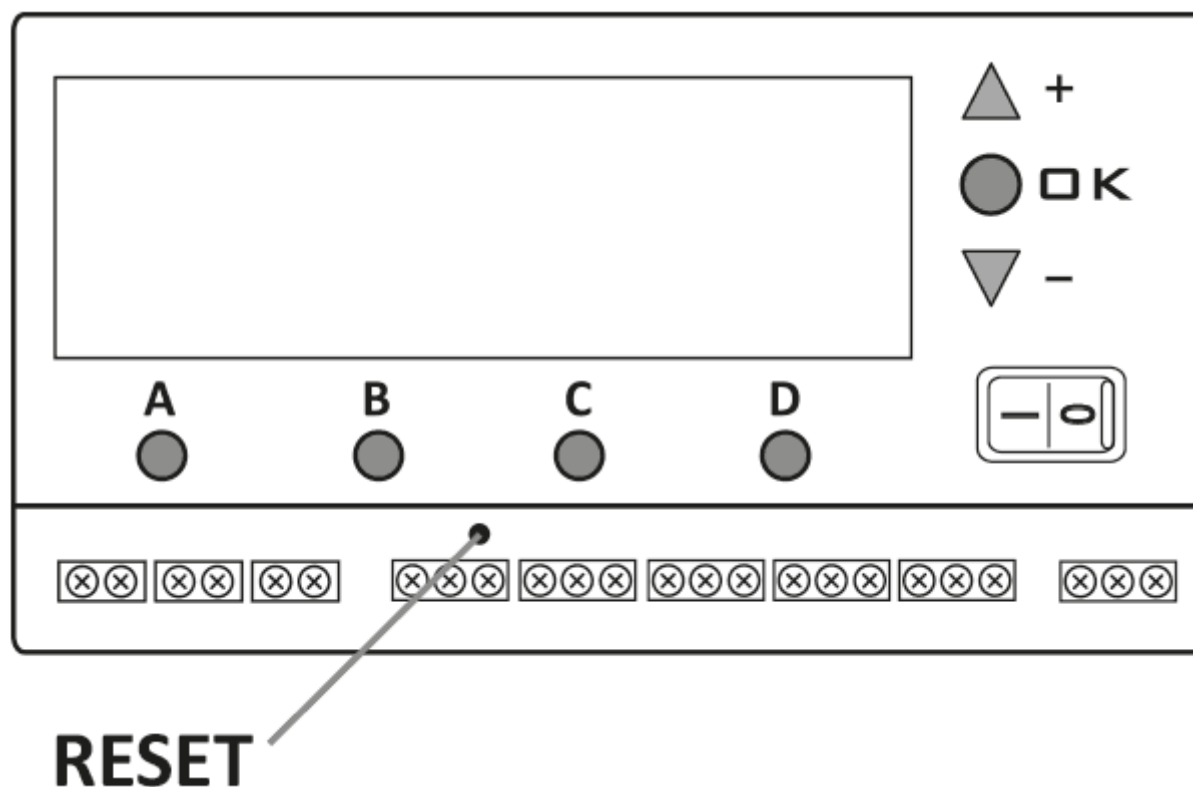
JDacă este necesar să se activeze permanent iluminarea de fundal, țineți apăsată tastele „OK” și „+” timp de aproximativ 3 secunde. Activarea iluminării de fundal va fi confirmată de un semnal acustic. Dezactivarea iluminării de fundal permanente se realizează prin apăsarea tastelor „OK” și „-”. Dezactivarea funcției va fi confirmată de un semnal acustic.

NOTĂ:

Prima apăsare a oricărei taste funcționale activează întotdeauna iluminarea de fundal (dacă iluminarea continuă de fundal este oprită), iar activarea funcției tastei va avea loc abia după următoarea apăsare. Orice modificări efectuate cu ajutorul tastelor sunt confirmate acustic.

RESETARE AURATON Ursa

În situații extreme (suspendarea AURATON Ursa), poate fi utilizată funcția „RESETARE”. Această tasta se află sub clapeta care acoperă conexiunile firelor.



Master RESET AURATON Ursa

Această funcție vă permite să reveniți la setările din fabrică ale tuturor reglajelor. Pentru a-o utiliza, apăsați simultan pentru un timp de 5 secunde cele trei taste marcate cu „+”, „OK” și „-”.

Curățare și întreținere

1. Exteriorul dispozitivului trebuie curățat cu o cârpă uscată. Nu utilizați solvenți (cum ar fi benzen, diluant sau alcool).
2. Nu atingeți dispozitivul cu mâinile ude. Această poate provoca electrocutare sau o deteriorare gravă a dispozitivului.
3. Nu expuneți dispozitivul la acțiunea excesivă a fumului sau prafului.
4. Nu atingeți ecranul cu un obiect ascuțit.
5. Evitați contactul dispozitivului cu lichide sau umezeală.

Date tehnice

Funcționarea în sistemul ÎC.

Interval de setare a temperaturii:	10-85 °C
Interval de măsurare:	0-99 °C
Histerezis (diferență pornit/oprit):	od 2 do 10 °C
Tensiune de alimentare:	230 V AC

Sarcina maximă pentru suma ieșirilor:	6 A
---------------------------------------	-----

Funcționare cu pompa ÎC și supapă cu trei căi „Z” (sau a două pompă ÎC) - sistem șemineu)

Interval de setare a temperaturii:	10-85 °C
Interval de măsurare:	0-99 °C
Histerezis (diferență pornit/oprit):	od 2 do 10 °C
Tensiune de alimentare:	230 V AC
Sarcina maximă pentru suma ieșirilor:	6 A

Funcționare cu pompă ACM

Interval de setare a temperaturii:	10-85 °C
Interval de măsurare:	0-99 °C
Histerezis (diferență pornit/oprit):	od 2 do 10 °C
Tensiune de alimentare:	230 V AC
Sarcina maximă pentru suma ieșirilor:	6 A

Controlul ventilatorului

Interval de setare a temperaturii:	10-85 °C
Interval de măsurare:	0-99 °C
Histerezis (diferență pornit/oprit):	od 2 do 10 °C
Tensiune de alimentare:	230 V AC
Maksymalne obciążenie dla sumy wyjść:	6 A
Sarcina maximă în secțiunea „D”	1 A (230 W/AC switch)
Timpul de suflare și pauzele între suflări:	0-59 sec. oraz 1-99 min.

Eliminarea dispozitivului



Dispozitivele sunt marcate cu pubela cu roți barate. În conformitate cu Directiva europeană 2012/19/UE și Legea privind deșeurile de echipamente electrice și electronice, acest tip de marcaj indică faptul că echipamentul, după perioada de utilizare, nu trebuie eliminat împreună cu alte deșeuri menajere.

Utilizatorul trebuie să-l predea unui centru de colectare a deșeurilor electrice și electronice.

Adresă și contact la producător

LARS, ul. Świerkowa 14
64-320 Niepruszewo
www.auraton.pl

De descărcat

- [Manual de utilizare](#)
- [Declarație de conformitate](#)