



AURATON Vela

Manual de utilizare ver. 20210930

Documentul conține informații despre siguranța, instalarea și utilizarea dispozitivului AURATON Vela.

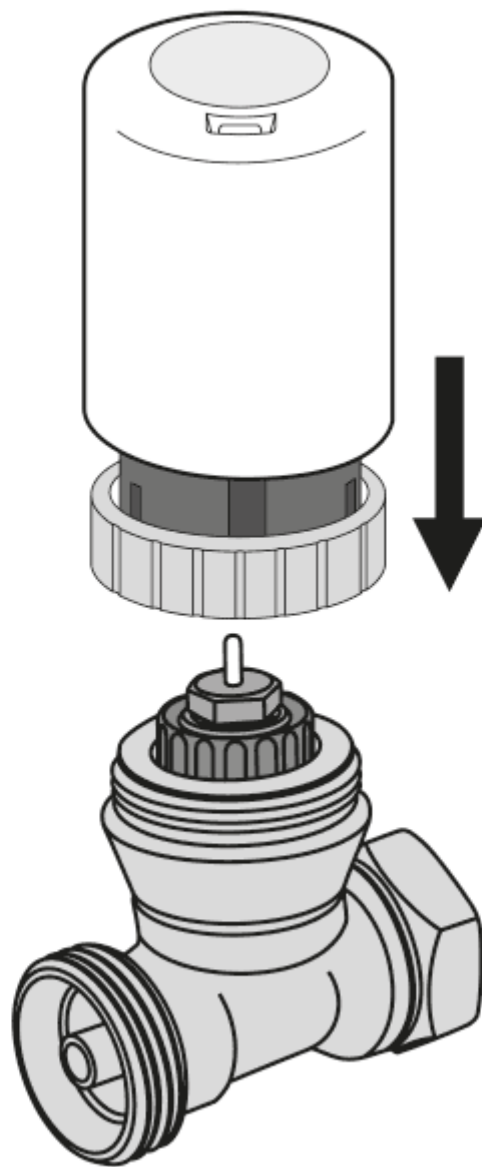
Actuator termoelectric

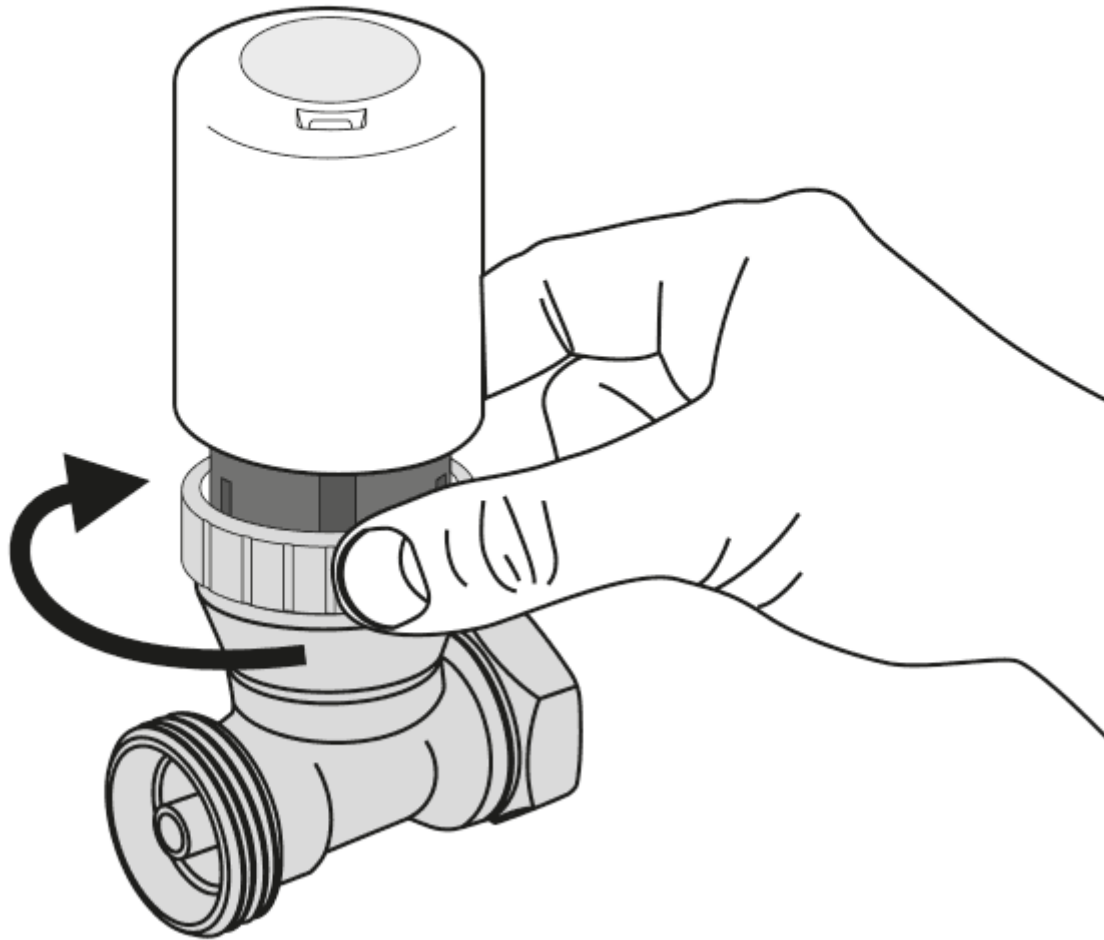
Actuator termoelectric AURATON Vela este conceput pentru montarea pe distribuitori de încălzire prin pardoseală și interacționează cu AURATON Aries, AURATON Taurus, AURATON Virgo și Multizone Heating Controller.

Instalarea AURATON Vela

Metoda de montare AURATON Vela pe distribuitorul de încălzire prin pardoseală cu inserție M30x1,5 mm:

1



2

Curățirea și întreținerea

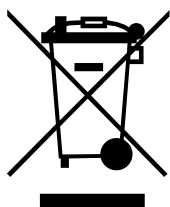
- Partea exterioară a dispozitivului trebuie curățată cu o cârpă uscată. Nu utilizați solvenți (cum ar fi benzen, diluant sau alcool).
- Nu atingeți dispozitivul cu mâinile ude. Poate provoca electrocutare sau deteriorarea gravă a dispozitivului.
- Nu expuneți dispozitivul la fum sau praf excesiv.
- Nu atingeți ecranul cu un obiect ascuțit.

- Păstrați dispozitivul departe de lichide sau umezeală.

Date tehnice

Alimentare:	230 V AC, 50 Hz, 3,5 W
Interval de temperatură de lucru:	0 - 60 °C
Lungime cablu de alimentare:	95 cm
Cursă actuator:	3,6 mm
Forța de apăsare:	100 N
Tip:	Normal închis
Grad de protecție:	IP40
Loc de instalare sugerat:	Supapă de separator
Dimensiuni [mm]:	70 x 45 x 35

Informații privind reciclarea produsului



Dispozitivele sunt marcate cu simbolul toberonului de deșuri barat. În conformitate cu Directiva Europeană 2012/19/UE și Legea privind echipamentele electrice și electronice, aceste semne informează că acest echipament, după perioada de exploatare, nu poate fi colectat împreună cu alte deșuri menajere. **Utilizatorul este obligat să-l predea la centrul de colectare a echipamentului electric și electronic.**

Adresa și contactul cu producătorul:

Lars

ul. Świerkowa 14
64-320 Niepruszewo
Polska
www.auraton.pl

De descărcat

- [Instrucțiuni de utilizare](#)
- [Declarația de conformitate](#)