



## Flood Sensor Valve

Manual de utilizare vers. 20200901

Documentul prezintă informații cu privire la siguranța, asamblarea și utilizarea AURATON Flood Sensor Valve.



### **ATENȚIE:**

Supapa are două orificii și o bilă de închidere pentru controlul debitului de apă. Nu introduceți niciodată degetele sau alte părți ale corpului în orificiile supapei, deoarece acest lucru poate cauza vătămarea permanentă a corpului, inclusiv tăierea membrilor de supapă!

## **Informații de bază**

AURATON Flood Sensor Valve este concepută pentru oprirea de urgență a alimentării cu apă după detectarea inundației în zona controlată. Dispozitivul este capabil să oprească circulația apei în instalație, atunci când AURATON Flood Sensor a detectat inundație. Pentru o funcționare corectă a sistemului, sunt necesare o supapă de închidere pentru AURATON Flood Sensor și cel puțin un AURATON Flood Sensor (*până la 10 senzori*).

### **ATENȚIE:**

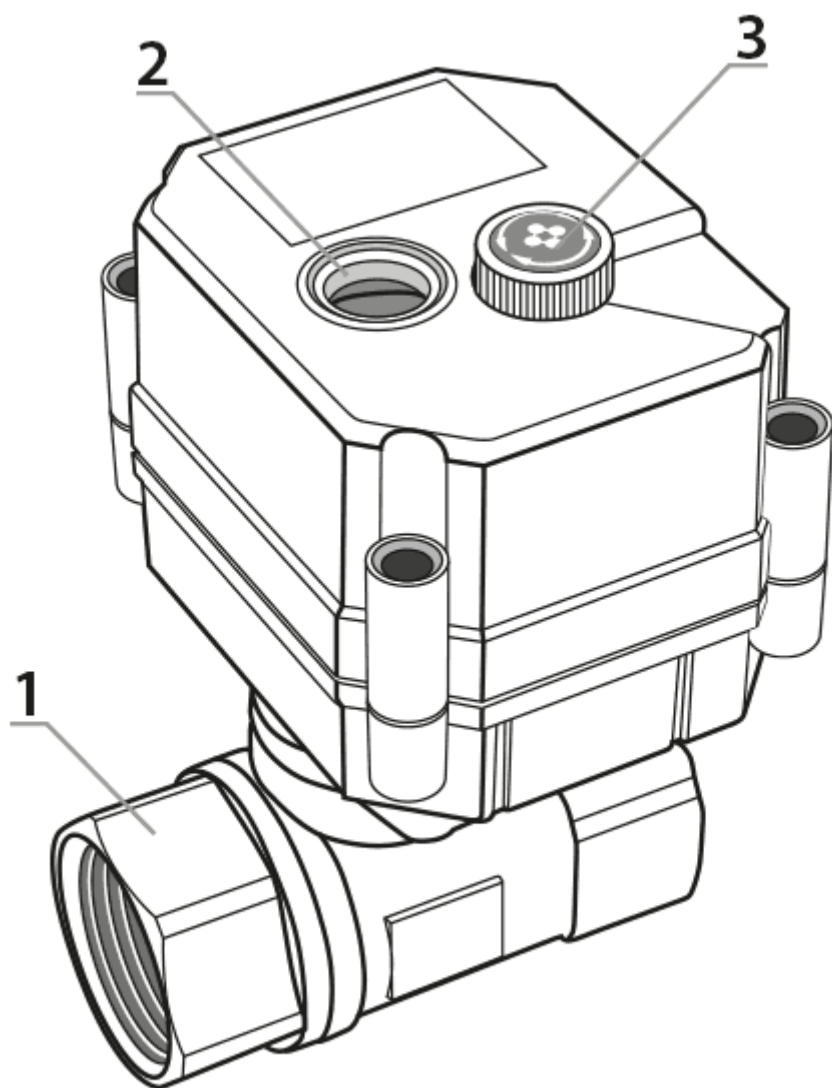
Sistemul va reduce la minim daunele cauzate de inundație numai atunci când\*:

- Flood Sensor Valve este montată corect în instalația de apă de către instalator,
- Flood Sensor Valve (FSV) este cuplată corespunzător la cel puțin un Flood Sensor (FS),
- comunicarea radio între FS și FSV are loc într-un mod corect și fiabil și a fost verificată anterior (dispozitivele nu trebuie să funcționeze aproape de limitele intervalului lor de funcționare)
- Flood Sensor este instalat aproape de punctul de alimentare cu apă, de exemplu, mașină de spălat, mașină de spălat vase, chiuvetă de bucătărie și are o posibilitate reală de a detecta scurgerile,
- FSV este alimentată continuu de adaptorul de curent alternativ inclus sau de acumulatorul care este reîncărcat în mod regulat, pentru a menține continuitatea funcționării sale,
- supapa reduce la minim riscul numai în raza de acțiune a sistemul conectat la aceasta și nu poate împiedica deteriorarea cauzată de apa din afara sistemului la care este conectată, de exemplu avariile rezultate din scurgeri de pe acoperișuri, ferestre sau exploatarea spațiilor/sistemelor externe (inundarea de către apartamentul vecin).

\*Producătorul nu-și asumă răspunderea pentru pierderile sau daunele rezultate din inundații sau alte evenimente neprevăzute.

---

## Descrierea dispozitivului

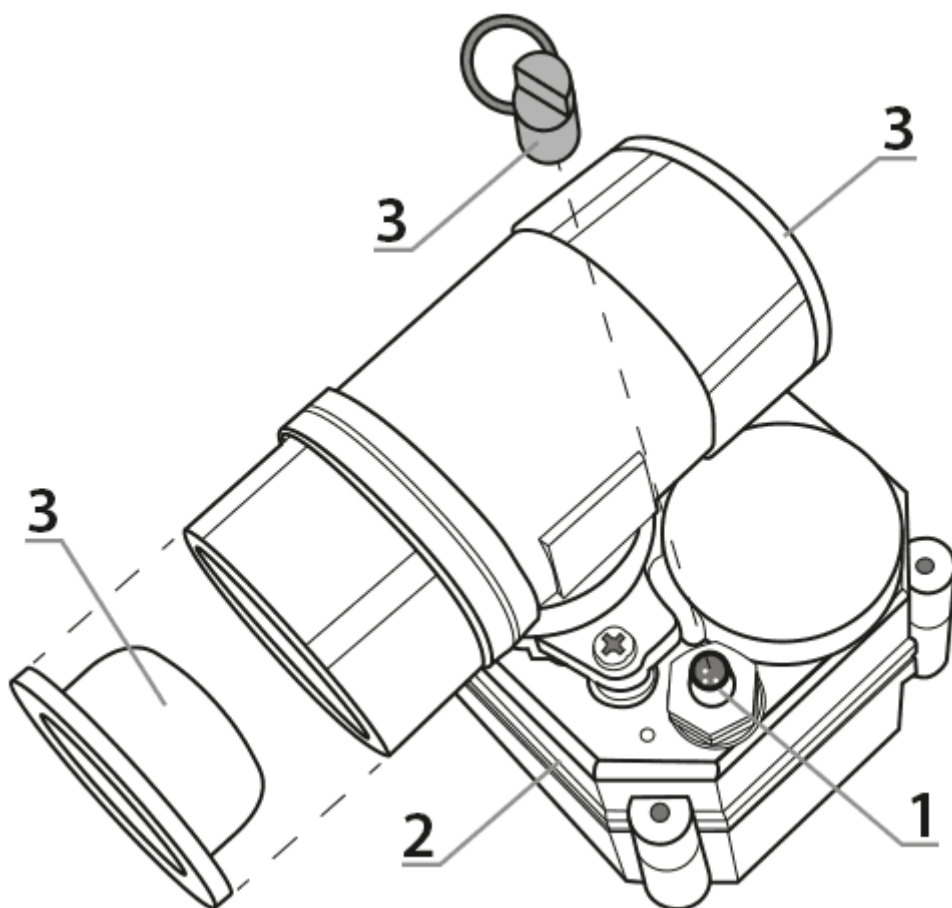


**Fig. 1.**

1 - Racord (1/2", 3/4", 1")

2 - Lampă de control încărcare

3 - Buton

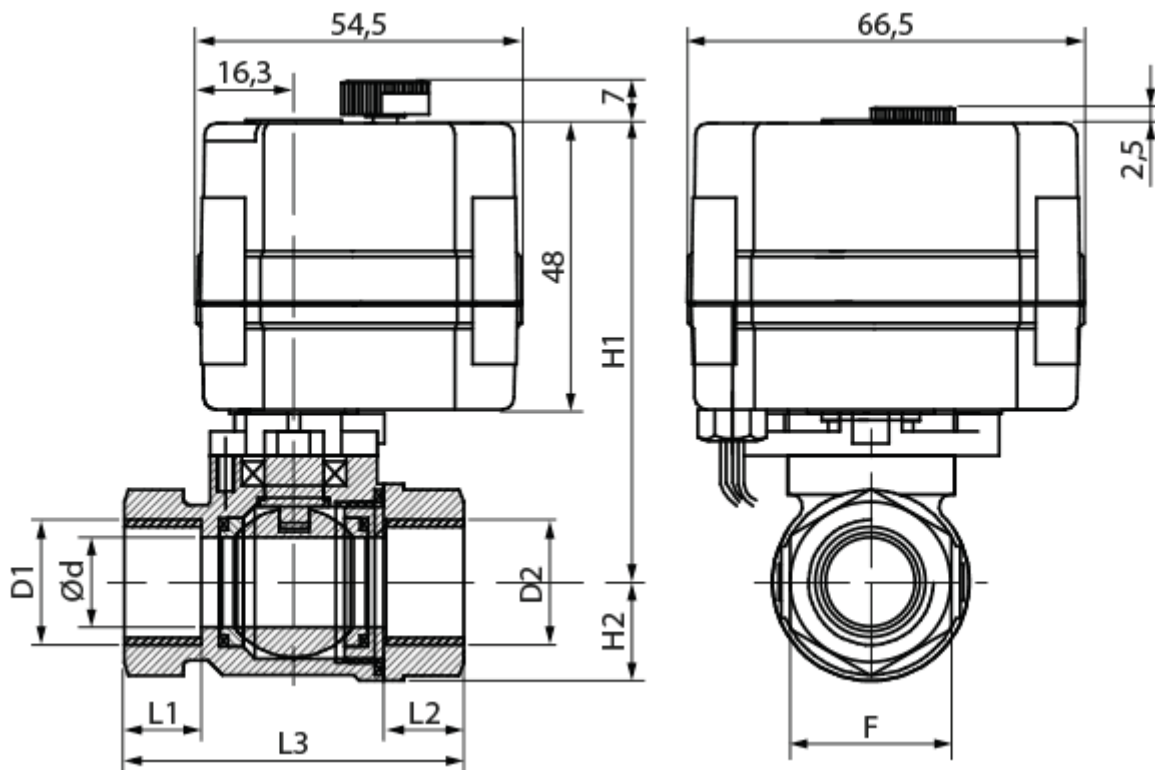


**Fig. 2.**

1 - Mufă sursă de alimentare

2 - Punct de aplicare magnet/Flood Sensor pentru activarea funcției de cuplare/ștergere (🔗)

3 - Dop



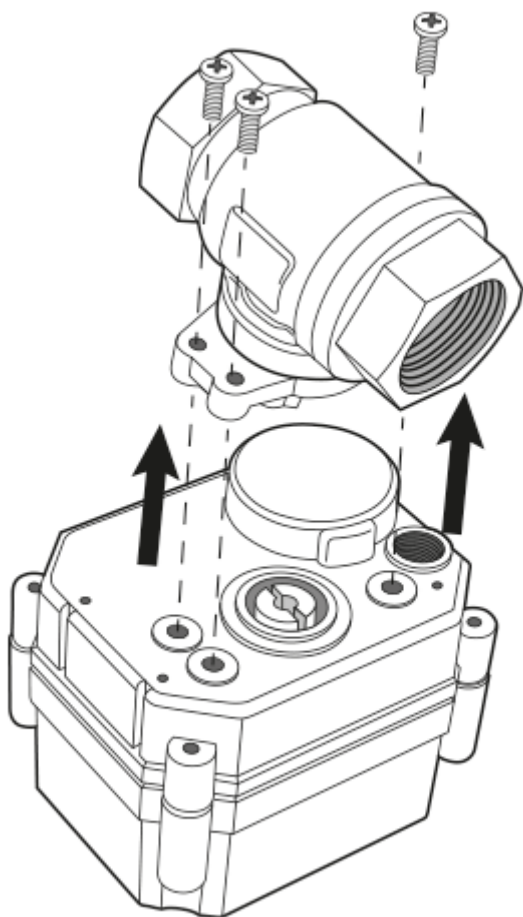
**Fig. 3.** Dimensiuni

Toate dimensiunile sunt în mm.

	DN15	DN20	DN25
D1/D2	G 1/2"	G 3/4"	G 1"
d	15	20	20
L1/L2	13	16	18
L3	57	70	76
F	27	32	38
H2	16,5	21,5	21,5
H1	77	81	81
Waga (kg)	0,37	0,52	0,52

## Asamblare

**Fig. 4.** Instalare/demontare



Supapa trebuie instalată într-un asemenea loc încât, în cazul detectării unei inundații, să închidă zona dorită sau întreaga instalație (în funcție de nevoile dvs.). Supapa trebuie instalată pe conducta de apă, asigurând accesul la senzorul magnetic (Fig. 2, poz. 2), mufa de alimentare/încărcare (Fig. 2, poz. 1) și la butonul de deschidere manuală (Fig. 1, poz. 3). Dacă apar probleme în timpul instalării, puteți separa corpul cu electronica de corpul supapei așa cum se arată în Fig. 4.

Distanța dintre Flood Sensor și Flood Sensor Valve nu trebuie să fie mai mică de 1,5 m, pentru a evita problemele în timpul comunicațiilor radio. În cazul în care nu există acoperire în comunicațiile radio, încercați să rotiți supapa pe conductă cu 90° pentru a îmbunătăți poziția antenelor în supapă și senzor sau pentru a micșora distanța dintre dispozitive.

---


## Sursă de alimentare:

Supapa are propria sursă de alimentare (baterie reîncărcabilă încorporată), care asigură șase luni de monitorizare a camerei/zonelor fără o sursă de alimentare externă. Bateria internă reîncărcabilă poate fi încărcată utilizând încărcătorul furnizat (cu un cablu de alimentare) sau poate fi lăsată conectată permanent la rețea (*în timpul încărcării lampa de control este aprinsă în roșu și se stinge când este*

complet încărcată). Bateria poate fi încărcată și cu ajutorul unui Power Bank.

**ATENȚIE:**

**Supapa de apă este setată să „doarmă” din fabrică în timpul transportului.**

Înainte de primul început, acesta trebuie „trezit”. Procedura de „trezire” se realizează prin aplicarea unui magnet la punctul de asociere / ștergere () până când apare un semnal sonor scurt (poate dura câteva secunde).

După „trezire”, supapa este pregătită pentru configurare ulterioară (asocierea dispozitivelor).

**ATENȚIE:**


În modul „sleep”, funcția de susținere a supapei nu funcționează când încercați să o deschideți sau să o închideți manual. Nu deschideți și nu închideți supapa cu mâna brusc.

**ATENȚIE:**

Înainte de a porni pentru prima dată supapa senzorului de inundație AURATON, este recomandat să o conectați la o sursă de alimentare timp de 24 de ore pentru a încărca complet bateria internă și a deschide sau închide manual supapa.

---

## Cuplarea dispozitivelor

Pentru a activa cuplarea la AURATON Flood Sensor Valve, aplicați Flood Sensor (sau un magnet dacă nu există FS) și Flood Sensor Valve cât mai aproape posibil de simbolul de cuplare (). După un timp, supapa va emite un semnal sonor scurt, mențineți senzorul în contact cu supapa până când auziți un alt semnal sonor mai lung, apoi îndepărtați cele două dispozitive unul de celălalt. Dispozitivul trebuie să fie în modul de cuplare.

**ATENȚIE:**

Semnalele sonore lungi indică executarea reușită a funcției, în timp ce semnalele sonore scurte indică o eroare în executarea funcției.

După executarea funcției corespunzătoare, dispozitivul revine la starea anterioară.

## **Activarea cuplării - AURATON Flood Sensor**

Pentru a activa funcția de cuplare la Flood Sensor, țineți butonul apăsat mai mult timp. După un timp, va fi activat un semnal sonor scurt (*bip*). Țineți butonul apăsat și așteptați până când auziți un semnal sonor mai lung, apoi eliberați butonul. Modul de cuplare activat este indicat prin LED-ul roșu care luminează intermitent.

## **Activarea funcției de cuplare - Unitatea centrală AURATON Pulse**

În AURATON Pulse, funcția de cuplare este activată prin intermediul aplicației AURATON Smart. După ce este activată, apăsați butonul verde „+” situat în centrul ecranului. În ecranul următor, apăsați pictograma acasă marcată ca „Dispozitive”. În ecranul următor, introduceți numele dispozitivului adăugat. După introducerea numelui, apăsați butonul „Adaugă”. După efectuarea cu succes a cuplării, dispozitivul poate fi amplasat în orice cameră adăugată anterior și adăugat la „favorite”.



# Favourites

23.2° 4° Thermostat - living room Living Room	23.2° 4° Radiator - living room Living Room	22.3° 4° Thermostat - Bedroom 10.0... Bedroom
22.3° 4° Radiator - Bedroom Bedroom	24.1° 4° Radiator-Child room Child room	24.1° 4° Thermostat-Child room Child room
23.2° 4° Radiator - bathroom Bathroom	Off Fan Bathroom	Off Bathroom light Bathroom
On Kitchen light Kitchen	11.6° Outdoor thermometer 10... Kitchen	11.6° Outdoor thermometer ba... Balcony
On Living Room socket Living Room	Devices	Automations

13:33

LTE 84

← Link Device



Name your device below. This will allow you to easily identify it and control it using your voice.

e.g. Porch Spotlights


You now need to put the device in linking mode, if you are unsure of how to do this please refer to the [product manual](#)

Press the Link button below once in 'Linking Mode'



---

## Restabiliți setările din fabrică

Pentru a restabili setările din fabrică ale AURATON Flood Sensor Valve, aplicați Flood Sensor (sau un magnet dacă nu există FS) și Flood Sensor Valve cât mai aproape posibil de simbolul de cuplare (). După un timp, supapa va emite un semnal sonor scurt, mențineți senzorul în contact cu supapa până când auziți două semnale sonore mai lungi, apoi îndepărtați cele două dispozitive unul de

celălalt. În acest moment, ar trebui să auziți un semnal sonor continuu de 10 secunde. Pentru a confirma operațiunea, schimbați imediat starea supapei în termen de 10 secunde, rotind butonul de pe supapă. Aceasta va opri semnalul sonor și va începe restabilirea setărilor din fabrică.

**ATENȚIE:**

Semnalele sonore lungi indică executarea reușită a funcției, în timp ce semnalele sonore scurte indică o eroare în executarea funcției.

După executarea funcției corespunzătoare, dispozitivul revine la starea anterioară.

---

## Funcțiile dispozitivului

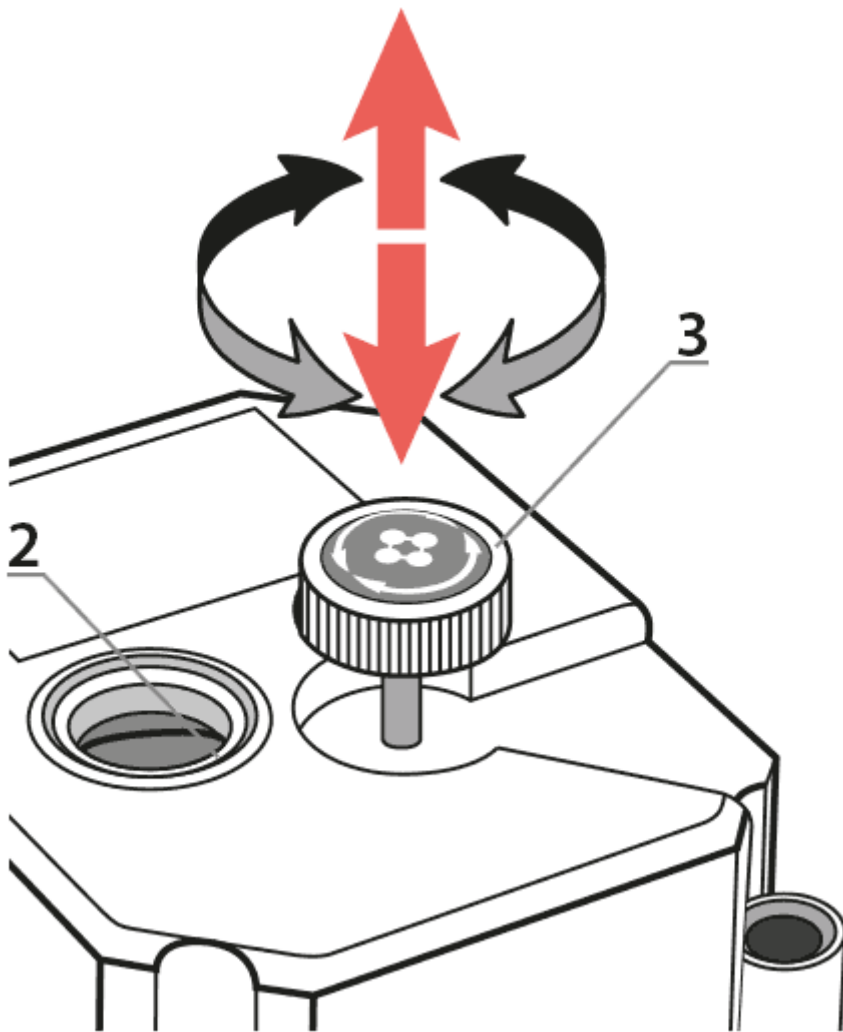
### Deschiderea și închiderea manuală a supapei

Pentru a deschide sau închide supapa, procedați după cum urmează:

1. Ridicați butonul.
2. Rotiți butonul spre dreapta sau spre stânga până la funcționarea automată.
3. Coborâți din nou butonul, după deschiderea sau închiderea supapei.

**ATENȚIE:**

Nu deschideți și nu închideți supapa cu mâna brusc.



**Fig. 5.:**  
2 - lampă de control  
3 - buton

## **Controlul de la distanță al dispozitivului**

Supapa este adaptată pentru a funcționa împreună cu unitatea centrală AURATON Pulse (aplicația AURATON Smart este disponibilă pentru Android și iOS), care oferă opțiunea de control de la distanță a întregii instalații. Apoi, de la distanță, puteți deschide sau închide supapa, puteți verifica dacă există alarme de inundație, puteți verifica nivelul de încărcare a bateriei etc.


## Funcția Anti-Stop

AURATON Flood Sensor Valve este echipată cu un mecanism automat încorporat care ajută la îndepărtarea murdăriei din mecanismul supapei. La fiecare 14 zile, supapa efectuează mișcări scurte ale orificiului pentru a-l curăța și a preveni blocarea mecanismului. Formarea murdăriei este un proces natural care apare în special în supapele utilizate rar. Prin urmare, este important să contracarați acest fenomen, atunci când doriți să închideți rapid și fără impedimente supapa din cauza inundațiilor.

## Oprire automată din cauza descărcării bateriei



AURATON Flood Sensor Valve indică nivelul de descărcare a bateriei. Atunci când supapa este alimentată de la bateria reîncărcabilă fără încărcător conectat, începe semnalizarea la un nivel de 4% (3 bipuri scurte la fiecare 10 minute) și, în plus, la nivelul de 1% din capacitatea bateriei, supapa se închide automat pentru a preveni oprirea și nu răspunde la semnalele de la AURATON Flood Sensors în timpul inundației. După descărcarea bateriei, supapa poate fi deschisă numai manual cu ajutorul butonului. Apoi, conectați imediat încărcătorul pentru a încărca bateria supapei, deoarece din cauza bateriei descărcate nu se va mai închide automat. Această protecție va fi reactivată după 24 de ore sau când bateria atinge un nivel mai mare de 4% din capacitatea sa.

## Restabilirea firmware-ului anterior

Pentru a activa firmware-ul în Flood Sensor Valve, aplicați Flood Sensor (sau un magnet dacă nu există FS) și Flood Sensor Valve cât mai aproape posibil de simbolul de cuplare (). După un timp, supapa va emite un semnal sonor scurt, mențineți senzorul în contact cu supapa până când auziți trei semnale sonore mai lungi, apoi îndepărtați cele două dispozitive unul de celălalt. Supapa va iniția semnalul sonor continuu timp de 10 secunde. Pentru a confirma că doriți să reporniți dispozitivul, schimbați imediat starea supapei în decurs de 10 secunde, rotind butonul de pe supapă. După rotirea butonului, puneți din nou în contact Flood Sensor (sau un magnet) cu supapa, până când auziți trei semnale sonore. După aceasta, puteți separa ambele dispozitive. Apoi, dispozitivul va reporni și va fi restabilit la versiunea anterioară a firmware-ului (în caz de funcționare necorespunzătoare după actualizare). Întreaga operațiune poate dura până la un minut. Este încărcată întotdeauna versiunea anterioară a firmware-ului. Dacă firmware-ul a fost schimbat mai devreme de la versiunea 1.6 la 1.5, atunci versiunea anterioară este 1.6.

## Mod de transport

AURATON Flood Sensor Valve este prevăzută cu mod economic de utilizare a bateriei încorporate pentru a asigura depozitarea pe termen mai lung fără descărcarea completă a bateriei. Supapa poate fi depozitată în acest mod timp de 2 ani fără descărcare completă. În acest mod, supapa nu funcționează normal; nu comunică și nu răspunde la rotire.

Pentru a activa acest mod, aplicați Flood Sensor (sau un magnet dacă nu există FS) și Flood Sensor Valve cât mai aproape posibil de simbolul de cuplare (). După un timp, supapa va emite un semnal sonor scurt, mențineți senzorul în contact cu supapa până când auziți patru semnale sonore mai lungi, apoi îndepărtați cele două dispozitive unul de celălalt. În acest moment, va fi emis un semnal sonor continuu lung (10 secunde). Pentru a confirma că doriți să porniți modul de transport, schimbați imediat starea supapei în decurs de 10 secunde, rotind butonul de pe supapă. Pentru a ieși din acest mod, puneți Flood Sensor (sau un magnet) în contact cu supapa (.

## Moduri de funcționare ale dispozitivului

AURATON Flood Sensor Valve și AURATON Flood Sensor pot funcționa în două moduri.

### Modul I (local):

În acest mod, supapa și senzorul pot funcționa independent fără a fi nevoie de unitatea centrală AURATON Pulse. Trebuie doar să cuplați corect senzorul cu supapa. La o supapă se pot adăuga până la 10 detectoare. Dacă se detectează o inundație de unul dintre senzori, supapa se va închide automat. Deschiderea supapei nu are loc automat, ci trebuie efectuată manual cu ajutorul butonului disponibil în partea superioară a carcasei supapei.

### Modul II (la distanță):

În modul de la distanță, puteți utiliza unitatea centrală AURATON Pulse conectată la Internet, care oferă acces de la distanță la întregul sistem din locații din afara casei.

Acest lucru vă permite să deschideți sau să închideți supapa de la distanță, să verificați nivelurile bateriei supapei și senzorului, să primiți notificări privind inundațiile, să creați programe și multe altele. Este deosebit de importantă capacitatea de a combina acțiunea de închidere a supapei cu senzorii de inundații specifici, pentru a efectua închiderea automată a supapei de către AURATON Pulse atunci când este detectată inundație. Apoi, puteți primi, de asemenea, notificări de la distanță cu privire la inundație.

**ATENȚIE:**

Pentru un control de la distanță corespunzător, aveți nevoie de acces la Internet atât pentru panoul central, cât și pentru telefon sau tabletă cu aplicația (*Android, iOS*).

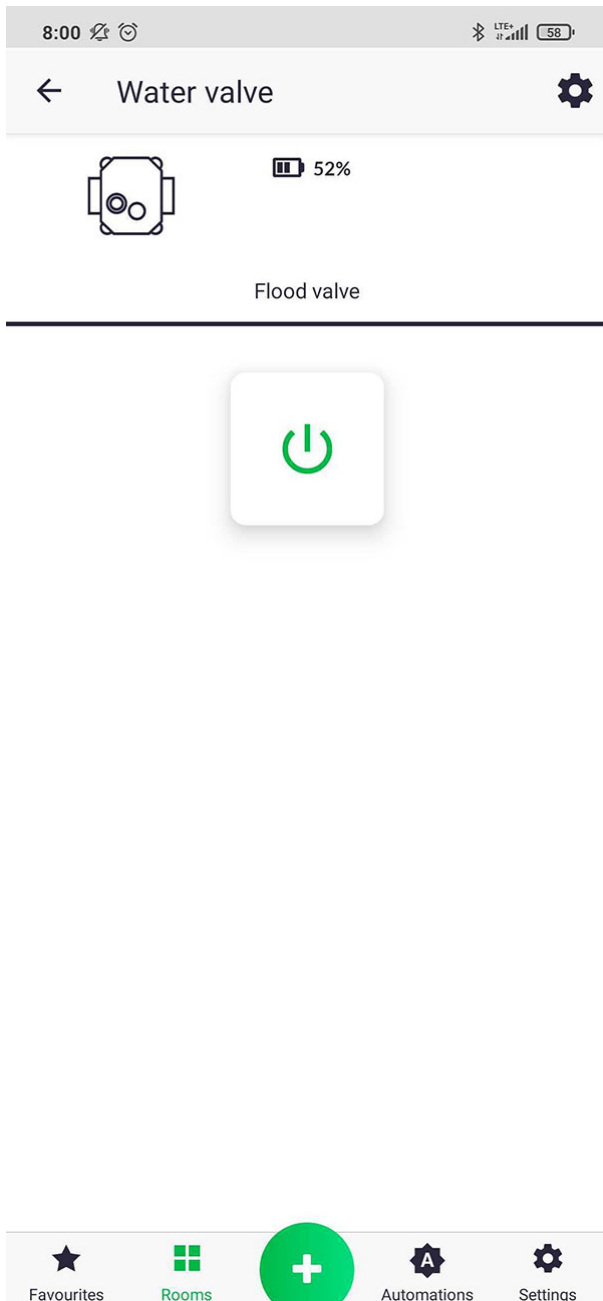
**ATENȚIE:**

Când utilizați modul II (de la distanță), se recomandă mai întâi cuplarea cu supapa. Cuplarea supapei și a senzorului va avea ca rezultat funcționarea corectă a instalației, chiar și în cazul unei întreruperi de curent la AURATON Pulse (*de exemplu, sursă de alimentare oprită*).

---

## Funcționarea cu unitatea centrală AURATON Pulse

Flood Sensor Valve este cuplată cu unitatea centrală AURATON Pulse și cu alte dispozitive (așa cum este definit în paragraful privind dispozitivele de cuplare), iar singura diferență este că modul de cuplare la unitatea centrală este activat prin intermediul aplicației prin apăsarea butonului verde „+” din partea de jos a ecranului, urmată de un clic pe pictograma marcată ca „Dispozitive”. Detaliile sunt descrise în manualul de utilizare al aplicației. Imaginea de mai jos arată ecranul dispozitivului în aplicație, unde puteți vedea starea supapei (deschisă/închisă) și procentul de încărcare a bateriei. Puteți deschide/închide de la distanță supapa apăsând pictograma din mijlocul ecranului de mai jos. Verde indică faptul că FSV este deschisă, iar roșu înseamnă că este închisă.



Flood Sensor Valve este concepută să funcționeze cu Flood Sensor, iar aceste dispozitive pot fi interconectate în aplicație utilizând funcția „Dacă-Execută”, de exemplu „Dacă inundația a avut loc, setați FloodValveLevel la 0% (adică închideți supapa). De asemenea, puteți să utilizați protecția proactivă și să setați funcția „Program” astfel încât supapa să fie întotdeauna închisă în perioadele în care nu este nimeni acasă. Puteți utiliza și Flood Sensor Valve pentru a controla udarea grădinii în anumite momente ale zilei.

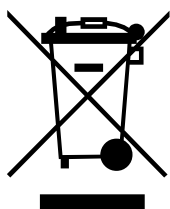
---

## Specificații tehnice



Model:	AURATON Flood Sensor Valve
Cuplu:	2 Nm
Interval de deschidere/închidere:	aprox. 5 sec.
Tensiune de funcționare:	5 V
Consum de energie:	3 W
Clasificare IP:	IP67
Presiunea maximă a mediului:	1,0 MPa
Intervalul de temperatură a mediului:	0-100°C
Intervalul de temperatură de funcționare:	-20°C - 45°C
Umiditate:	≤ 85% fără condensare
Verificarea stării de funcționare:	LED, semnalizare sonoră
Sursă de alimentare:	Baterie Li-ion/5V DC (USB)
Compatibil cu gateway-ul Internet	AURATON Pulse
Frecvență radio:	865,500 MHz
	867,200 MHz
	868,150 MHz
	868,450 MHz
	869,800 MHz
Puterea semnalului radio:	11 dBm
Categoria receptorului radio:	2
Raza de funcționare:	Într-o casă tipică, cu pereți standard - până la 50 m În spațiu deschis - până la 150 m

## Eliminarea dispozitivului



Dispozitivele sunt marcate cu pubela cu roți barate. În conformitate cu Directiva europeană 2012/19/UE și Legea privind deșeurile de echipamente electrice și electronice, acest tip de marcaj indică faptul că echipamentul, după perioada de utilizare, nu trebuie eliminat împreună cu alte deșeuri menajere.

**Utilizatorul trebuie să-l predea unui centru de colectare a deșeurilor electrice și electronice.**

### Adresa și contactul cu producătorul:

LARS, ul. Świerkowa 14

## Descarcă

- [Manual de utilizare](#)
- [Declarație de conformitate](#)