



Radiator Controller

Manual de utilizare vers. 20201013

Documentul prezintă informații cu privire la siguranța, asamblarea și utilizarea AURATON Radiator Controller.

Informații de bază

AURATON Radiator Controller (capul termostat), împreună cu AURATON Heat Monitor formează un termostat electronic de cameră programabil. Capul termostat este conceput pentru montarea pe inserțiile radiatorului M30x1.5 și (prin utilizarea unui adaptor special) pe supapa Danfoss RA-N (adaptorul este inclus). Capul termostat comunică wireless cu termostatul AURATON Heat Monitor pentru a obține informații despre temperatura actuală a camerei și temperatura setată. Într-o cameră, cu dispozitivele AURATON Radiator Controller puteți controla 3 radiatoare, dar toate trebuie să fie cuplate cu același termostat AURATON Heat Monitor.

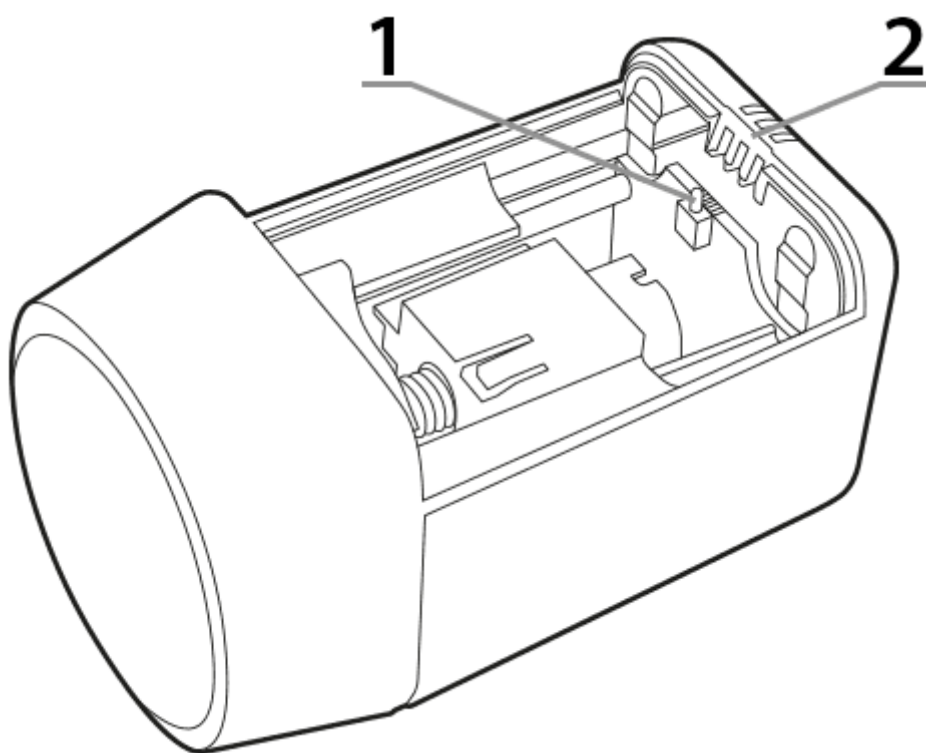
Componente opționale ale sistemului

AURATON Radiator Controller este conceput să funcționeze în combinație cu termostatul AURATON Heat Monitor și unitatea centrală conectată la internet AURATON Pulse, care vă permite să controlați parametrii de funcționare utilizând aplicația instalată pe telefon sau tabletă.

Descrierea capului termostat

Capul termostat este montat direct pe radiator **sau pe distribuitorul-colector de încălzire prin pardoseală.**

1. - Buton pentru închiderea capacului bateriei, cuplare și resetare
2. - Indicator LED.

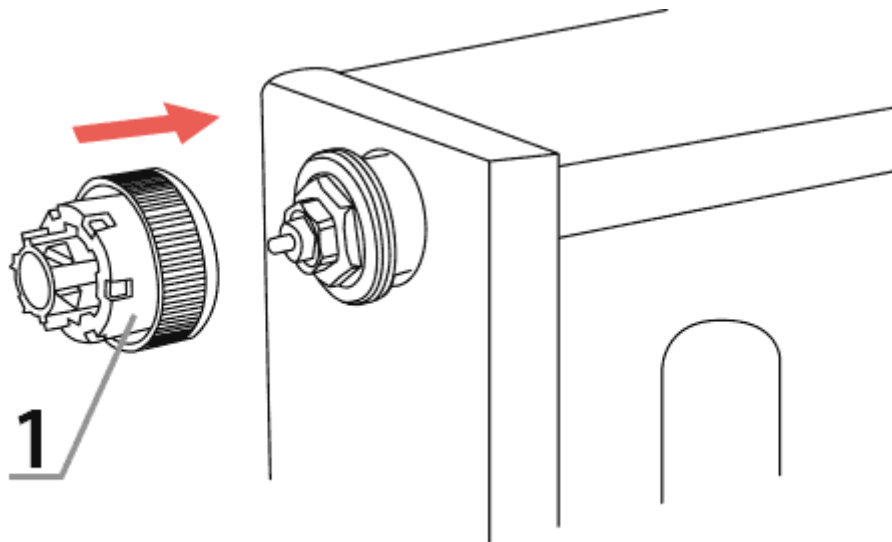


Instalarea capului termostat

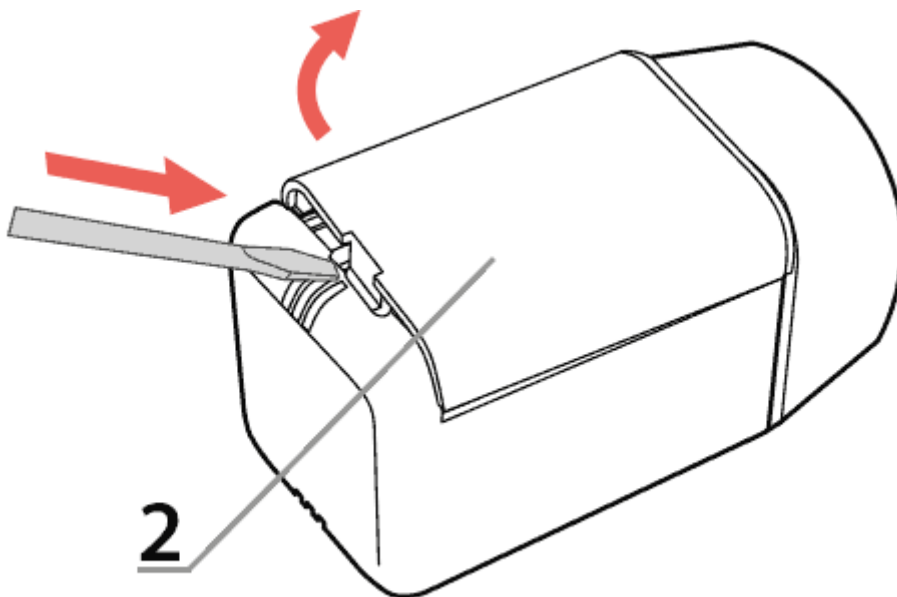
Radiator cu inserție M30x1,5"

Pentru a monta capul termostat AURATON Radiator Controller pe un radiator cu cea mai populară inserție de pe piață (M30x1,5) procedați după cum urmează:

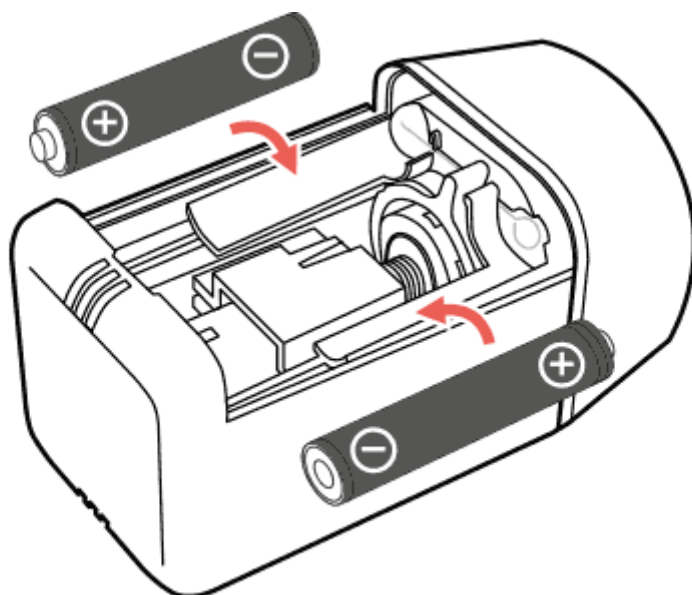
1. Înșurubați bine **racordul A (1)** în inserție. Racordul este furnizat împreună cu capul termostat.



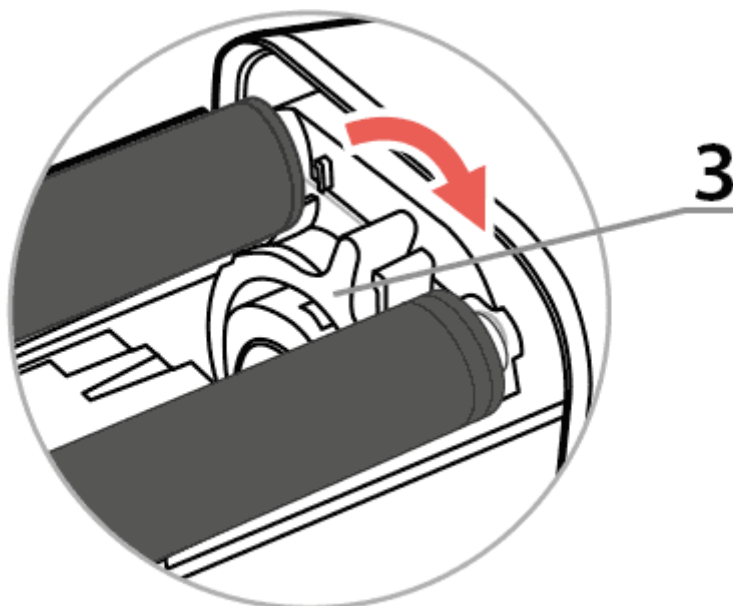
2. Scoateți **capacul compartimentului pentru baterii (2)** din cap cu ajutorul unei șurubelnițe cu cap plat.



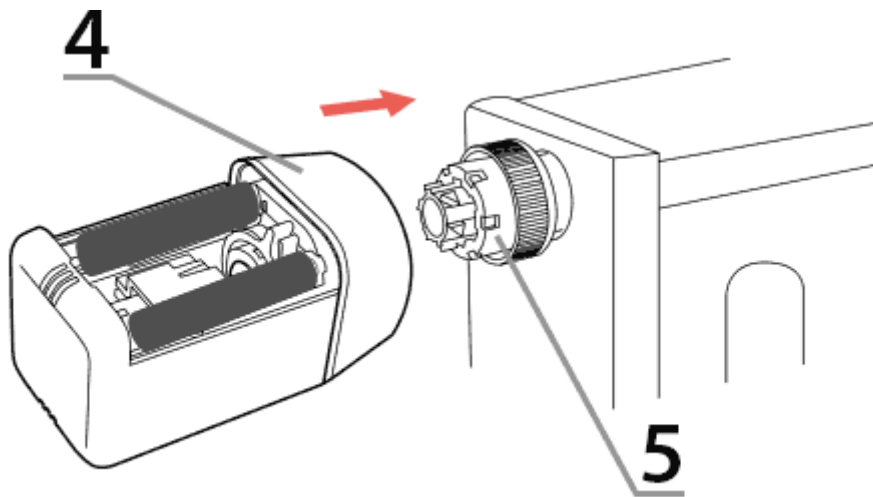
3. Introduceți două baterii AAA în capul termostat, acordând atenție polarității lor. Axul capului termostat se deplasează în poziția extremă deschisă, necesară pentru a monta capul pe racord.



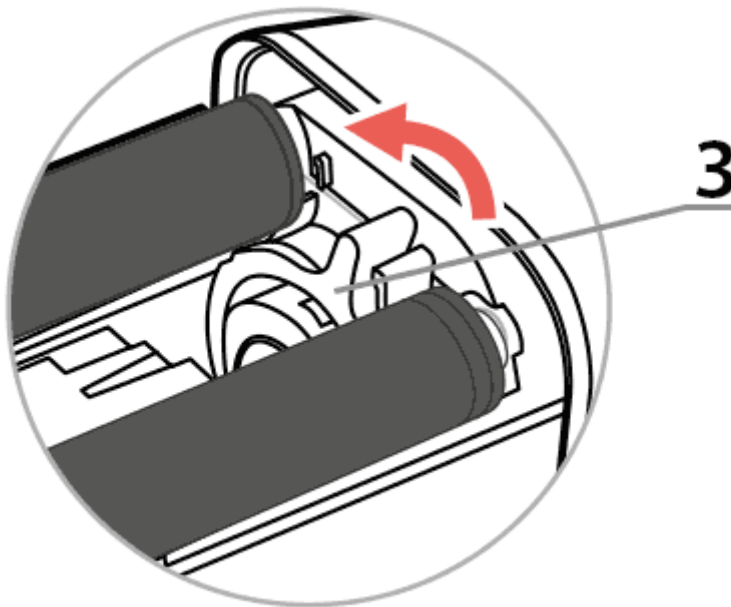
4. Rotiți **inelul de fixare (3)** în poziția „deblocat”.



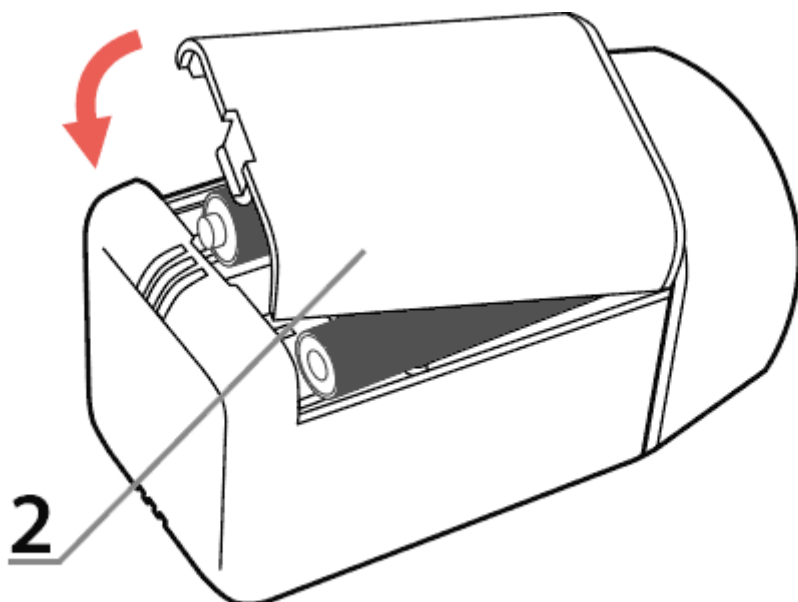
5. Apăsați **capul (4)** pe **racordul A (5)** până la capăt.



6. Rotiți **inelul de fixare (3)** în poziția „blocat”.



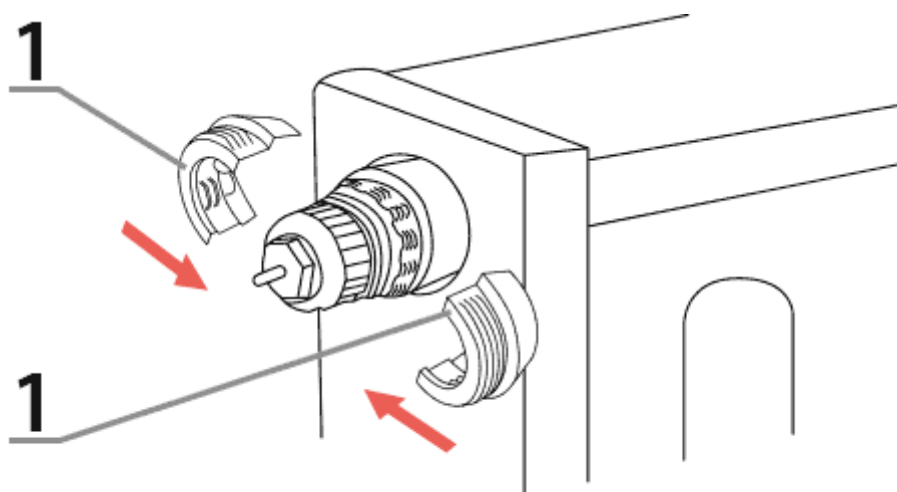
7. Efectuați procedura de cuplare cu termostatul AURATON Heat Monitor sau cu AURATON Pulse, dacă nu a fost efectuată mai devreme.
8. Închideți **capacul compartimentului pentru baterii (2)** din capul termostat.



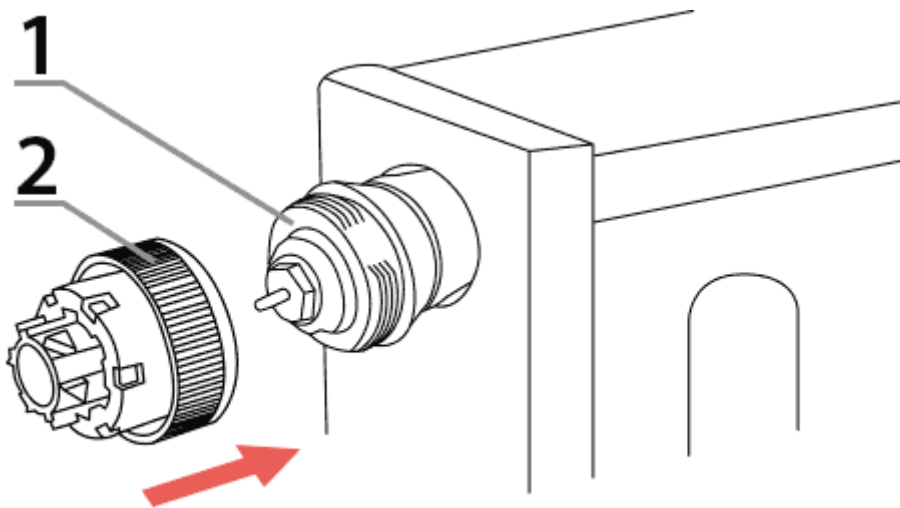
Radiator cu inserție Danfoss RA-N

Pentru a monta AURATON Radiator Controller pe un radiator cu inserție Danfoss RA-N, procedați după cum urmează:

1. Introduceți două jumătăți ale **racordului B (6)** în inserția Danfoss



2. Înșurubați strâns **racordul A (2)** în **racordul B (1) montat**



3. Efectuați pașii 2 - 8 din capitolul [Radiator cu inserție M30x1,5"](#)

Instrucțiuni de montare

Termostatul AURATON Heat Monitor trebuie montat în încăperea în care radiatorul are montat capul termostat. Nu trebuie montat lângă radiator, lângă uși sau în lumina directă a soarelui. Capul termostat trebuie montat pe inserția radiatorului, la maxim 20 cm de sistemul de încălzire. În aproape toate cazurile, această condiție este îndeplinită; producătorii includ inserțiile în radiatoare. Dacă capul termostat este prea departe de radiator (radiatorul nu îl încălzește direct), atunci controlul temperaturii va fi mai puțin dinamic. Pot apărea fluctuații mai mari ale temperaturii camerei. Cu toate acestea, este permisă montarea dispozitivului AURATON Radiator Controller pe inserțiile din partea inferioară a radiatorului (de exemplu, celebrele „scări” pentru baie).

Cuplarea dispozitivelor


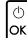



Pentru a asigura funcționarea corectă a dispozitivului AURATON Radiator Controller, este necesar să îl cuplați cu termostatul AURATON Heat Monitor sau cu unitatea centrală conectată la internet AURATON Pulse. Modul de cuplare activat este indicat pe capul termostatic prin luminarea intermitentă a LED-ului roșu. La un termostat Heat Monitor puteți asocia maximum trei capete termostate Radiator Controller. Pentru a efectua procesul de cuplare, procedați după cum urmează:

1. Scoateți capacul bateriei (de preferință cu o șurubelniță plată).
2. Așteptați până când motorul își termină mișcarea.
3. Apăsăți de 3 ori (rapid) butonul negru închizând capacul bateriei, amplasat pe PCB.

4. Activați modul de cuplare al celui alt dispozitiv care urmează să fie cuplat (exemple descrise mai jos).
5. Așteptați cele trei bipuri care confirmă cuplarea cu succes a dispozitivelor.
6. Închideți capacul compartimentului pentru baterii (dacă este deja montat pe radiator).

Dacă prima cuplare eșuează, restabiliți setările din fabrică, apropiați-vă de AURATON Pulse și efectuați din nou cuplarea.

Activarea cuplării - AURATON Heat Monitor

Pe AURATON Heat Monitor apăsați simultan butoanele   sau   timp de 3 secunde până când simbolul de transmisie () se aprinde pe afișaj. *AURATON Heat Monitor așteaptă 30 de secunde pentru cuplare. După acest timp, revine automat la funcționarea normală.*

Activarea funcției de cuplare - Unitatea centrală AURATON Pulse

În AURATON Pulse, funcția de cuplare este activată prin intermediul aplicației AURATON Smart. După ce este activată, apăsați butonul verde „+” situat în centrul ecranului. În ecranul următor, apăsați pictograma acasă marcată ca „Dispozitive”. În ecranul următor, introduceți numele dispozitivului adăugat. După introducerea numelui, apăsați butonul „Adaugă”. După efectuarea cu succes a cuplării, dispozitivul poate fi amplasat în orice cameră adăugată anterior și adăugat la „favorite”.

Favourites

<p>23.2° 4°</p> <p>Thermostat - living room Living Room</p>	<p>23.2° 4°</p> <p>Radiator - living room Living Room</p>	<p>22.3° 4°</p> <p>Thermostat - Bedroom 10.0... Bedroom</p>
<p>22.3° 4°</p> <p>Radiator - Bedroom Bedroom</p>	<p>24.1° 4°</p> <p>Radiator-Child room Child room</p>	<p>24.1° 4°</p> <p>Thermostat-Child room Child room</p>
<p>23.2° 4°</p> <p>Radiator - bathroom Bathroom</p>	<p>Off</p> <p>Fan Bathroom</p>	<p>Off</p> <p>Bathroom light Bathroom</p>
<p>On</p> <p>Kitchen light Kitchen</p>	<p>11.6°</p> <p>Outdoor thermometer 10... Kitchen</p>	<p>11.6°</p> <p>Outdoor thermometer ba... Balcony</p>
<p>On</p> <p>Living Room socket Living Room</p>	<p>Devices</p>	<p>Automations</p>

13:33

LTE 84

← Link Device



Name your device below. This will allow you to easily identify it and control it using your voice.

e.g. Porch Spotlights

You now need to put the device in linking mode, if you are unsure of how to do this please refer to the [product manual](#)

Press the Link button below once in 'Linking Mode'



Restabilirea setărilor din fabrică

Restabilirea setărilor din fabrică înseamnă ștergerea tuturor datelor de configurare de la AURATON Radiator Controller, inclusiv ale tuturor dispozitivelor cuplate. Procedura este după cum urmează:

1. Scoateți capacul compartimentului pentru baterii din capul termostat.
 2. Scoateți o baterie.
 3. Apăsați butonul de închidere a capacului compartimentului pentru baterii (situat pe PCB între baterii).
 4. Ținând apăsat butonul, introduceți bateria.
 5. După trei bipuri, eliberați butonul.
-

Funcțiile dispozitivului

Principiile funcției de încălzire

AURATON Radiator Controller controlează fără probleme încălzirea pe baza propriei măsurători a temperaturii (control mai puțin precis) sau cu ajutorul senzorului extern de temperatură, de exemplu, termostatul Heat Monitor (control mai precis). Pe baza temperaturii externe măsurate (opțiunea recomandată), algoritmul determină valoarea procentuală a deschiderii supapei, de exemplu, pe radiator, pentru a se asigura că temperatura din încăperea atinge valoarea setată (luând în considerare o anumită inerție termică).

Funcția de decalcifiere a supapei

Pentru a preveni depunerea de calcar în supapa radiatorului, dispozitivul Radiator Controller o deschide în mod regulat. După deschidere, depunerea acumulată este spălată, iar capul termostat poate funcționa corect. Această funcție este activată o dată la două săptămâni. În plus, este prevăzut un mod de funcționare, în care, după fiecare schimbare a temperaturii țintă, supapa este parțial deschisă pentru spălarea particulelor fine de nămol care s-ar fi putut depune.

Restabilirea firmware-ului anterior

Scopul acestei funcții este de a restabili firmware-ul anterior în cazul funcționării necorespunzătoare a dispozitivului după actualizare. Întreaga operațiune poate dura până la un minut, timp în care unitatea trebuie să rămână alimentată. Este încărcată întotdeauna versiunea anterioară a firmware-ului. Dacă firmware-ul a fost schimbat mai devreme de la versiunea 1.6 la 1.5, atunci versiunea anterioară este 1.6.

1. Scoateți capacul compartimentului pentru baterii din cap, de preferință cu o șurubelniță plată.

2. Scoateți o baterie.
3. Apăsăți butonul de închidere a capacului compartimentului pentru baterii (situat pe PCB între baterii).
4. Ținând apăsat butonul, introduceți bateriile.
5. Dacă auziți trei bipuri, nu eliberați butonul până la următorul semnal sonor (patru bipuri), apoi eliberați butonul.

Semnalizare după activarea capului termostat

După introducerea bateriei, capul termostat semnalează că este gata de funcționare printr-un semnal sonor și un LED. Există două scenarii posibile:

1. **Un singur bip** – indică faptul că capul termostat este cuplat cu alt dispozitiv. Trebuie doar să montați capul pe inserția radiatorului și puteți închide capacul compartimentului pentru baterii. După aprox. 30 de secunde capul inițiază controlul temperaturii.
2. **Trei bipuri** – capul nu este încă cuplat cu niciun dispozitiv. Capul își va stabiliza temperatura internă la 20 de grade. Din cauza diferenței dintre temperatura capului de pe radiator și temperatura ambiantă, nu este recomandabilă utilizarea capului în acest mod. În plus, dispozitivul Radiator Controller care funcționează fără să fie cuplat cu termostatul AURATON Heat Monitor consumă mai multă energie, descărcând bateriile mai repede.

Semnalizarea erorilor de calibrare

După montarea pe radiator și închiderea capacului compartimentului pentru baterii, capul termostat efectuează calibrarea sistemului mecanic. Dacă apare o eroare în timpul calibrării, aceasta este semnalizată prin semnal sonor (bip) – 1sec. la fiecare 1s. În cazul unei erori de calibrare, verificați următoarele:

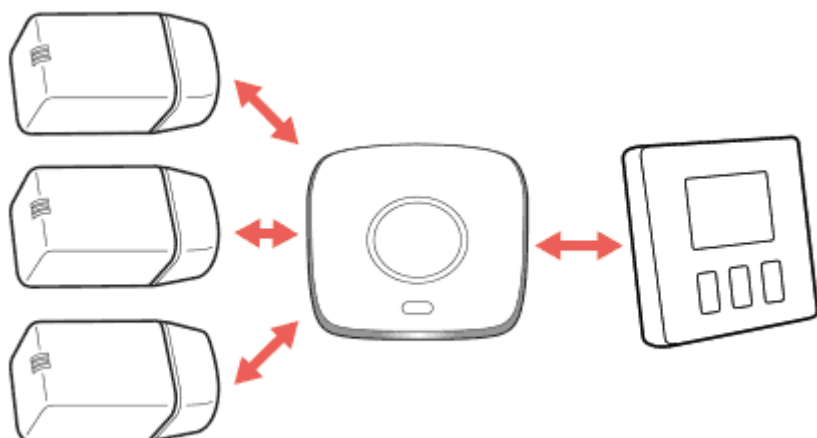
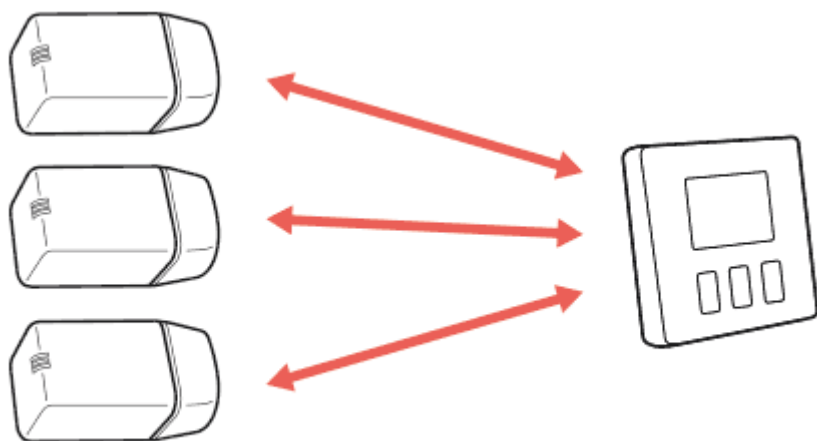
1. Racordul A este înșurubat corect pe inserția radiatorului?
2. Racordul B (pentru inserțiile Danfoss) este fixat corect pe inserție? Racordul A este înșurubat corect în racordul B?
3. Inelul de fixare este fixat corect în poziția „securizat”?
4. Bateriile instalate sunt descărcate?

Durata de viață a bateriei și indicarea descărcării bateriei

Durata de funcționare declarată cu un set de baterii alcaline AAA este de un an. Controlul temperaturii nu este afectat de bateria descărcată. Capul termostat indică un nivel scăzut al bateriei printr-un LED care luminează intermitent - de două ori la fiecare 8 secunde. Mai mult, atunci când bateria este aproape descărcată, capul termostat începe să emită două bipuri la fiecare 8 minute. Pentru a dezactiva semnalul sonor pentru o zi, apăsați orice buton de pe termostatul AURATON Heat Monitor cuplat cu acest cap termostat sau ridicați clapeta de pe cap pentru 2 sec. și reinstalați-l.

Moduri de funcționare ale dispozitivului

Setul, inclusiv termostatul AURATON Heat Monitor cu dispozitivul AURATON Radiator Controller, poate funcționa în două moduri:



Modul I (local):

În acest mod, termostatul și controlerul (capul) pot funcționa independent fără a fi nevoie de unitatea centrală AURATON Pulse. Este suficient atunci când termostatul AURATON Heat Monitor este cuplat corect cu AURATON Radiator Controller. Un termostat AURATON Heat Monitor poate fi asociat cu 3

capete termostate.

Modul II (la distanță):

În modul de la distanță, puteți utiliza unitatea centrală AURATON Pulse conectată la Internet, care oferă acces de la distanță la întregul sistem din locații din afara casei.

Acest lucru vă permite să controlați de la distanță încălzirea, să verificați nivelurile bateriei, să primiți notificări despre evenimente, să creați programe și multe altele.

ATENȚIE:

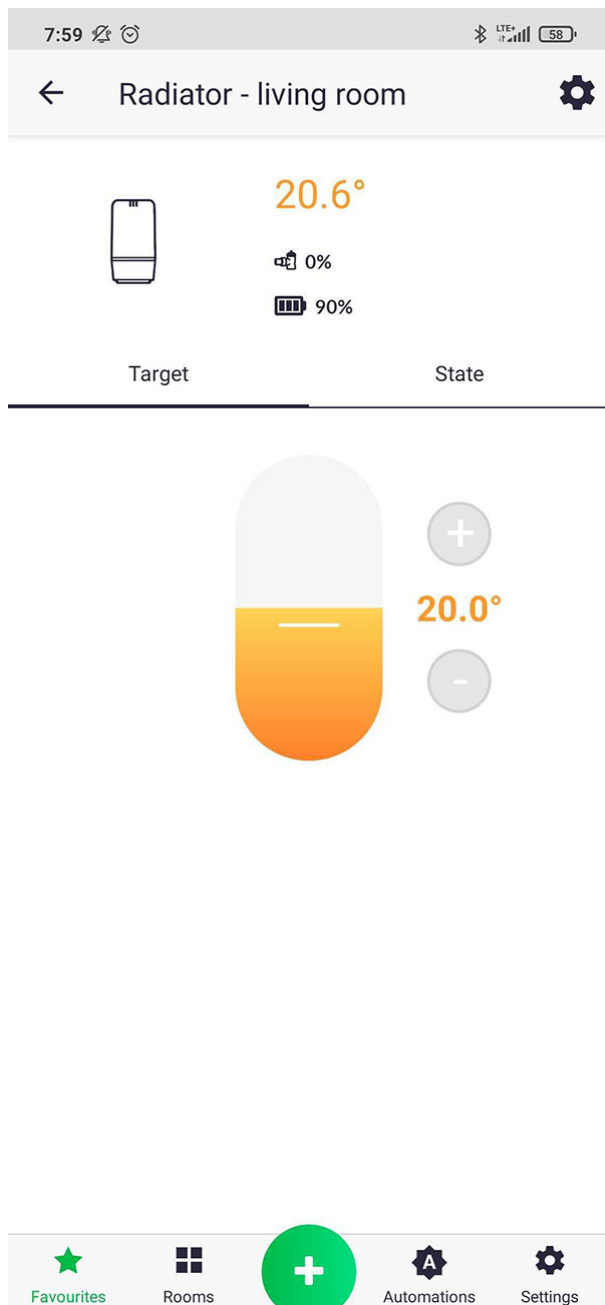
Pentru un control de la distanță corespunzător, aveți nevoie de acces la Internet atât pentru panoul central, cât și pentru telefon sau tabletă cu aplicația (Android, iOS).

ATENȚIE:

Când utilizați Modul II (la distanță), se recomandă cuplarea dispozitivului Radiator Controller cu termostatul Heat Monitor. Datorită cuplării prealabile a dispozitivelor, instalația va funcționa corect chiar și în cazul unei pene de curent. La un termostat Heat Monitor pot fi adăugate maxim 3 dispozitive.

Funcționarea cu unitatea centrală AURATON Pulse

Capul termostat Radiator Controller este cuplat cu unitatea centrală AURATON Pulse și cu alte dispozitive (așa cum este definit în paragraful privind dispozitivele de cuplare), iar singura diferență este că modul de cuplare la unitatea centrală este activat prin intermediul aplicației prin apăsarea butonului verde „+” din partea de jos a ecranului, urmată de un clic pe pictograma marcată ca „Dispozitive”. Detaliile sunt descrise în manualul de utilizare al aplicației. Imaginea de mai jos prezintă ecranul de control al capului termostat, unde sunt afișați următorii parametri: temperatura actuală, temperatura țintă, nivelul de încărcare a bateriei (%), deschiderea supapei radiatorului (%), starea dispozitivului (PORNIT/OPRIT), poziția de la 0 la 5 (parametru numai pentru citire care arată deschiderea supapei în raport cu capul termostat mecanic tradițional). Acești ultimi doi parametri pot fi modificați în file separate, accesate prin apăsarea pictogramelor marcate ca „Stare” sau „Poziție”.

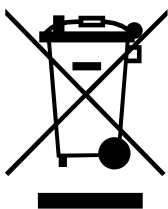


Capul termostat Radiator Controller este destinat în primul rând să funcționeze cu controlerul termostatului Heat Monitor și cu dispozitivul Heater Controller – comutatorul cu termostat al cazanului. Aplicația oferă utilizatorului o modalitate ușoară de a cupla capul cu termostatul creând două funcții de tip „Grup”. Un grup ar trebui să includă temperatura actuală, iar cel de-al doilea grup temperatura țintă, pentru a transfera fiecare schimbare din oricare dispozitiv la alte dispozitive. Dacă sistemul este instalat într-o casă, unde cazanul este activat de AURATON Heater Controller, este posibilă conectarea cu cazanul a tuturor capetelor termostate montate utilizând funcția „Încălzire”. Această funcție activează cazanul atunci când deschiderea supapei în orice radiator care are montat un cap termostat este mai mare de 0%.

Specificații tehnice

Intervalul de temperatură de funcționare:	0 - 45°C
Intervalul de măsurare a temperaturii:	0 - 45°C
Intervalul de control al temperaturii:	0 - 40°C
Precizia setărilor de temperatură:	0,1°C
Precizia de măsurare a temperaturii:	0,1°C
Temperatura implicită:	21°C
Funcție suplimentară:	FrostGuard (Protecție la îngheț)
Verificarea stării de funcționare:	LED, semnalizare sonoră
Sursă de alimentare:	2 x baterie alcalină AAA de 1,5 V
Compatibil cu gateway-ul Internet	AURATON Pulse
Clasa de protecție	IP20
Frecvență radio:	868,150 MHz 868,450 MHz 869,800 MHz
Puterea semnalului radio:	11 dBm
Categoria receptorului radio:	2
Raza de funcționare:	Într-o casă tipică, cu pereți standard - până la 30 m în spațiu deschis - până la 300 m

Eliminarea dispozitivului



Dispozitivele sunt marcate cu pubela cu roți barate. În conformitate cu Directiva europeană 2012/19/UE și Legea privind deșeurile de echipamente electrice și electronice, acest tip de marcaj indică faptul că echipamentul, după perioada de utilizare, nu trebuie eliminat împreună cu alte deșeuri menajere.

Utilizatorul trebuie să-l predea unui centru de colectare a deșeurilor electrice și electronice.

De descărcat

- [Manual de utilizare](#)
- [Declarația de conformitate](#)