



AURATON Apus

Руководство по эксплуатации, версия 20201007

В настоящем документе представлена информация о безопасности, установке и использовании устройства AURATON Apus.

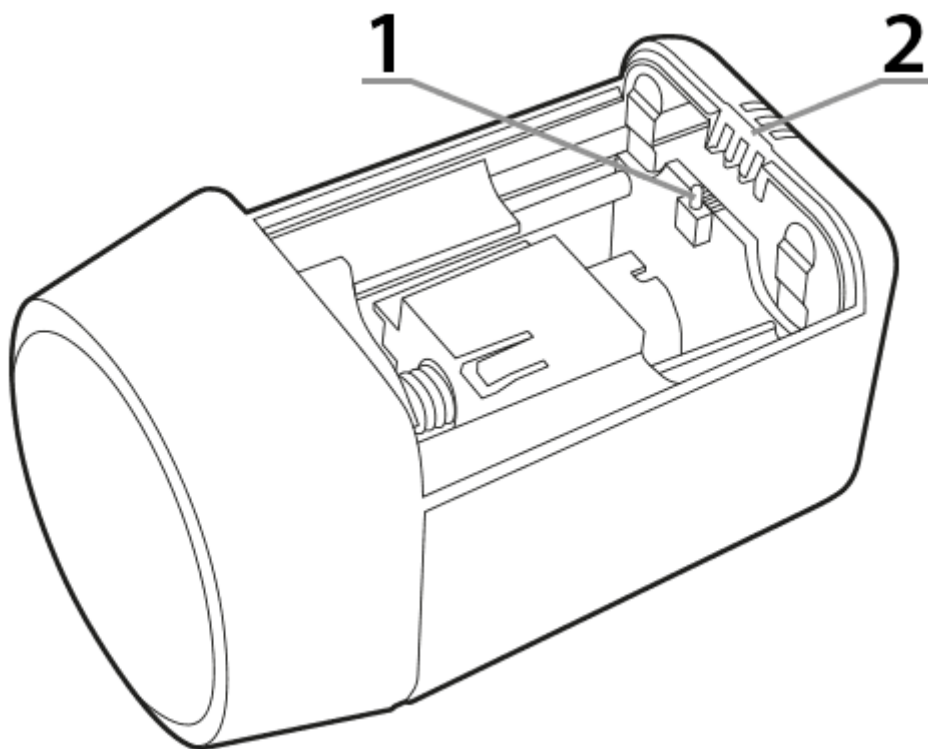
Электронная головка для радиатора

AURATON Apus – это электронная термоголовка, предназначенная для установки на вкладышах радиатора M30x1,5 и, с помощью специального переходника, на клапаны DANFOSS RA-N (адаптер входит в комплект) или на распределителях отопления пола с резьбой 30x1,5 мм. AURATON Apus осуществляет беспроводную связь с AURATON Apus R, получая информацию о текущей комнатной температуре и заданной температуре. В одном помещении может быть любое количество радиаторов с головками AURATON apus, или может быть любое количество контуров для данного помещения на распределителе отопления пола, но все они должны быть соединены с одним и тем же AURATON apus R.

Описание AURATON Apus

Головка AURATON Apus работает с беспроводным контроллером AURATON Apus R. Головка монтируется непосредственно на радиатор или распределитель отопления пола.

1. – Кнопка для закрытия крышки батареи, сопряжения и сброса.
2. – Сигнализационный светодиод.

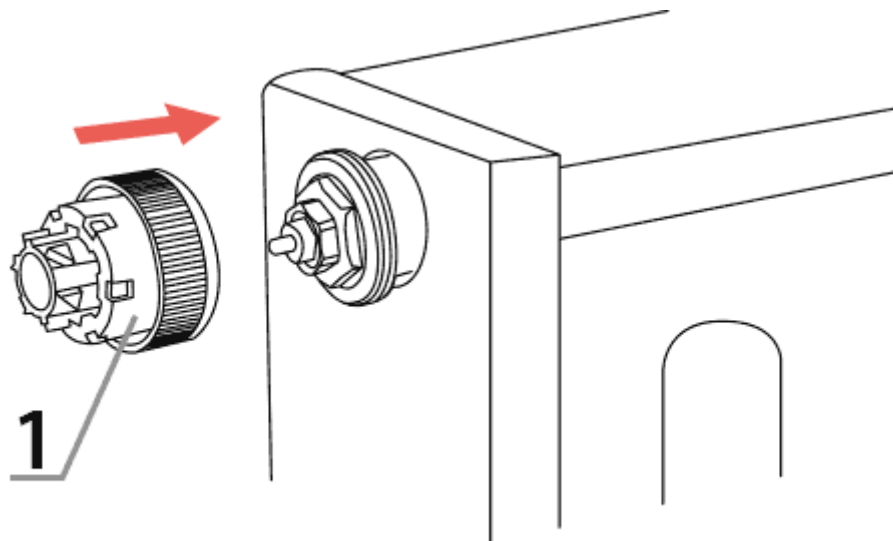


Установка AURATON Arus

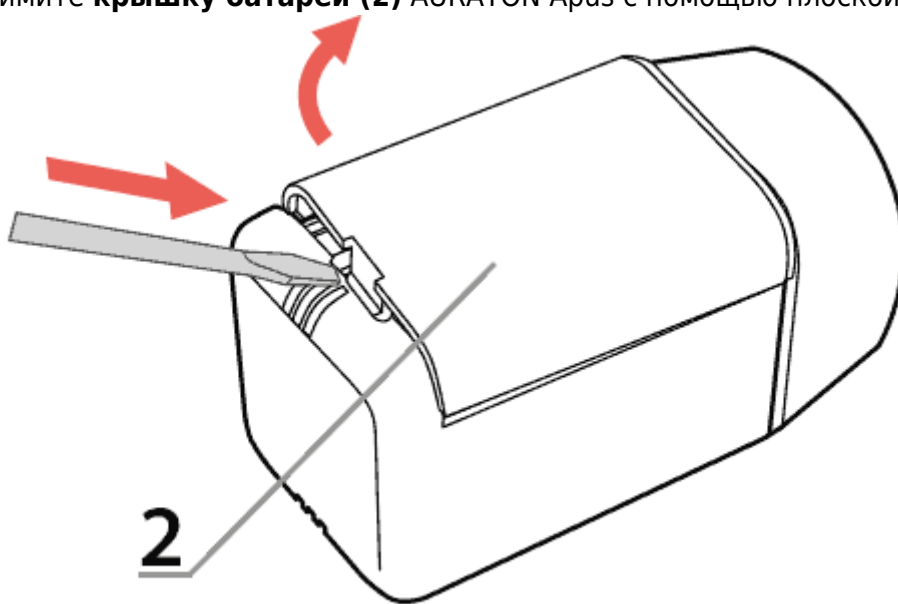
Радиатор с вкладышем М30х1.5 или распределитель отопления пола

Чтобы установить AURATON Arus на радиатор или распределитель отопления пола с вкладышем М30х1.5, выполните следующие действия:

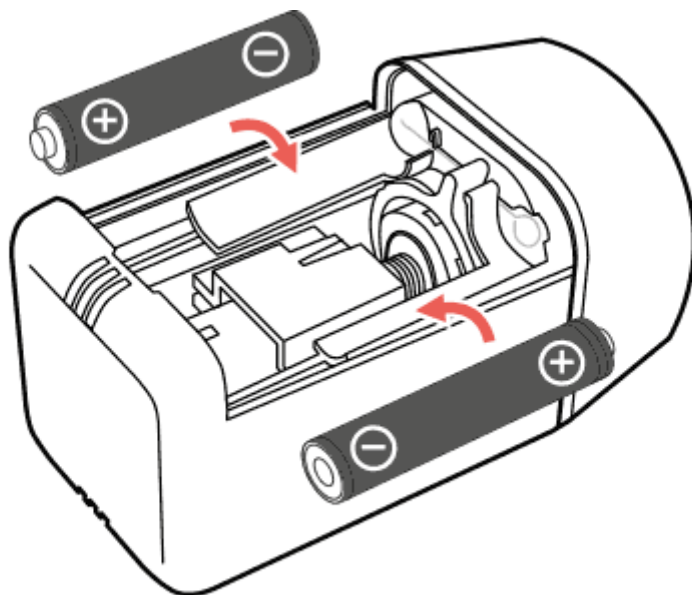
1. Привинтите к вкладышу **переходник А (1)**, входящий в комплект поставки AURATON Arus (до упора).



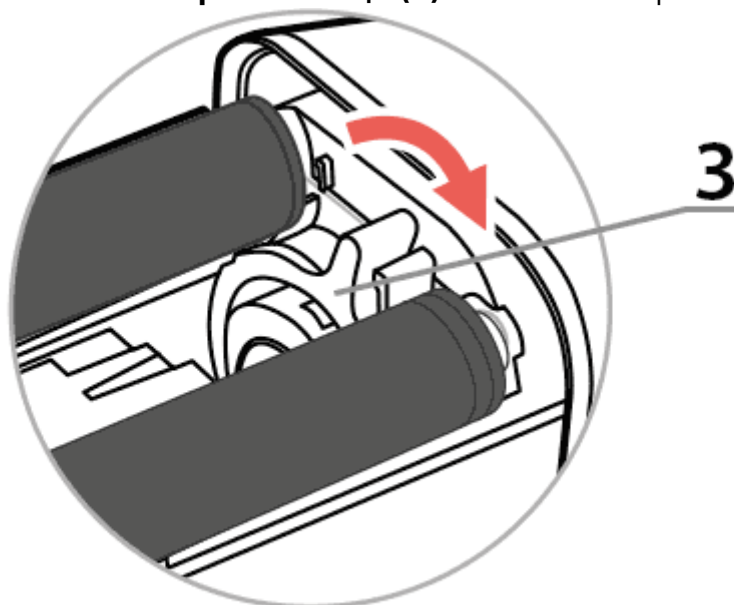
2. Снимите **крышку батареи (2)** AURATON Arus с помощью плоской отвертки.



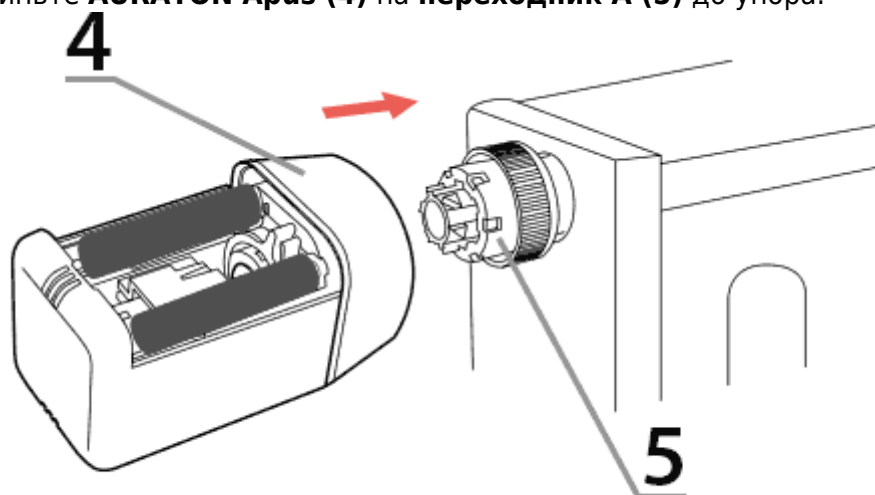
3. Установите две батареи AAA в AURATON Arus, обращая внимание на полярность. Штифт головки переместится в крайнее открытое положение для легкого монтажа AURATON Arus на переходнике.



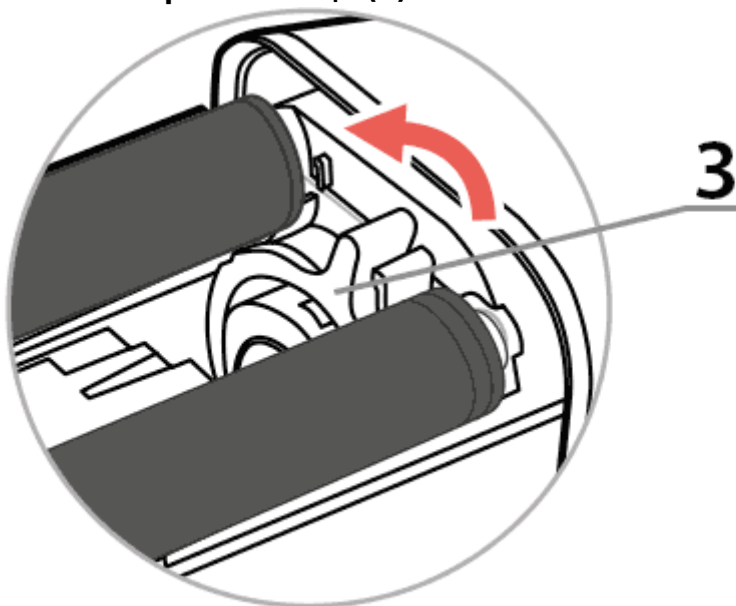
4. Переместите **стопорное кольцо (3)** в положение «разблокировано».



5. Сдвиньте **AURATON Arus (4)** на **переходник А (5)** до упора.

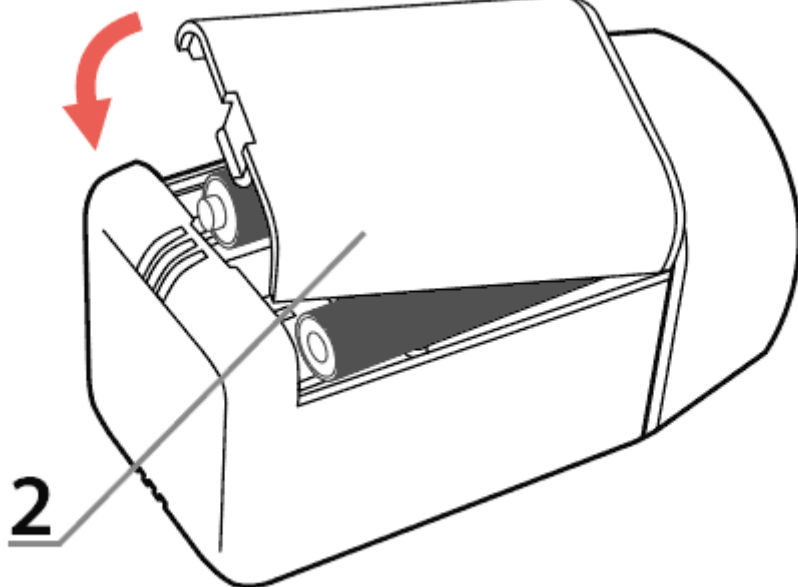


6. Поверните **стопорное кольцо (3)** в положение «заблокировано».



7. Выполните процедуру сопряжения с AURATON Apus R, если это не было сделано ранее.

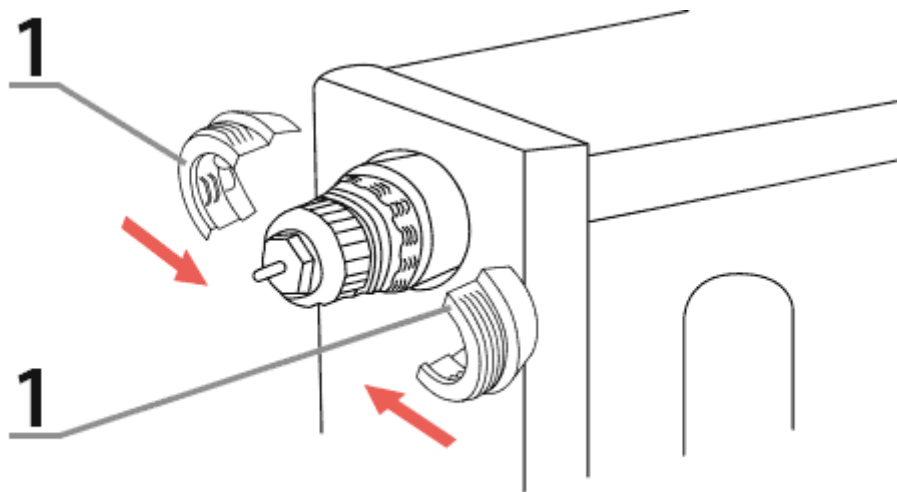
8. Закройте **крышку батарей (2)** Auraton Apus.



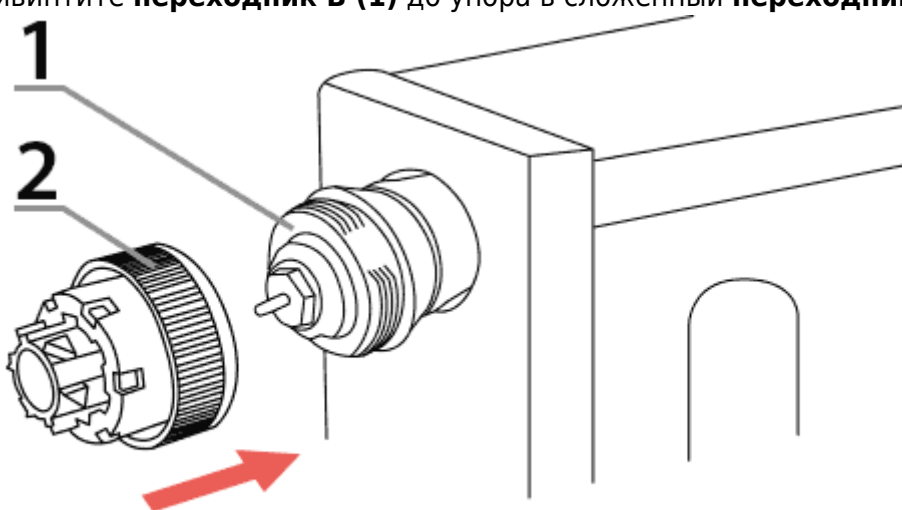
Радиатор с вкладышем Danfoss RA-N

Для установки AURATON Apus на радиаторе с вкладышем DANFOSS RA-N необходимо:

1. Установите 2 половинки **переходника В (1)** на вкладыш Danfoss RA-N







2. Привинтите **переходник В (1)** до упора в сложенный **переходник А (2)**



3. Выполните операции из пунктов 2-8 в разделе [«Радиатор с вкладышем М30х1.5»](#)

Сопряжение устройств

Для правильной работы головки AURATON Arus необходимо выполнить ее сопряжение с регулятором AURATON Arus R. Процесс сопряжения выполняется следующим образом:

1. выполните заводской сброс AURATON Arus (см. главу «Восстановление заводских настроек головки»)
2. В **AURATON Arus R** одновременно нажмите и удерживайте кнопки   или   в течение более 3 секунд.
3. Через 3 секунды AURATON Arus R отправит свой идентификатор на AURATON Arus, что головка будет сигнализировать тройным звуковым сигналом.
4. После успешного сопряжения AURATON Arus R с AURATON Arus закройте крышку отсека батарей (если она уже установлена на радиаторе).

Если первое сопряжение не удалось, выполните заводской сброс, подойдите ближе к Auraton Arus и повторите сопряжение.

ПРИМЕЧАНИЕ:

Беспроводной регулятор AURATON Arus R, продаваемый вместе с головкой AURATON Arus, уже сопряжен. Устройства, приобретаемые отдельно, требуют «сопряжения».

Связь AURATON Arus R с AURATON Arus и сигнализация об ошибках

Чтобы экономить батареи, AURATON Arus R, AURATON Arus обменивается данными каждые 2 минуты. Сразу после сопряжения AURATON Arus R с AURATON Arus происходит процесс синхронизации продолжительностью около одной минуты. Он не сигнализируется, но необходим для правильной работы комплекта.

Если радиосвязь нарушена, например, из-за разряда батареи в AURATON Arus R или во время ее замены, AURATON Arus подаст сигнал об отсутствии связи, после 6 минут, включая светодиод каждые 8[с]. Через максимум 4 часа головка должна автоматически синхронизироваться с AURATON Arus R. Это время может быть уменьшено до 2 минут, если после потери синхронизации вынуть из AURATON Arus заслонку и установить ее заново.

Даже после нарушения связи между AURATON Arus R и AURATON Arus, пользователь не должен чувствовать никакого ухудшения комфорта. AURATON Arus автоматически стабилизирует комнатную температуру на уровне, который он запомнил, прежде чем потерять связь с AURATON Arus R.

Сигнализация после запуска AURATON Arus

После установки батареи AURATON Arus сигнализирует о готовности к работе с помощью звукового сигнала и светодиода. Существует два возможных сценария:

1. одиночный звуковой сигнал – означает, что устройство AURATON Arus уже подключено к устройству AURATON Arus R. Просто установите устройство AURATON Arus на элемент радиатора или распределитель обогрева пола и закройте крышку отсека батареи. Приблизительно через 30 [с] AURATON Arus начнет регулировку температуры.
2. тройной акустический сигнал – AURATON Arus не сопряжен с AURATON Arus R. После закрытия крышки отсека батареи AURATON Arus **НЕ БУДЕТ** выполнять алгоритм

регулирования температуры. Необходимо выполнить процесс сопряжения, описанный в главе [«Сопряжение устройств»](#).

ПРИМЕЧАНИЕ:

Если прижимной штифт AURATON APUS не находился в крайнем открытом положении, двигатель также будет запущен, а привод переместится в заднее положение, что облегчит установку AURATON APUS.

Сигнализация ошибок калибровки

После установки на радиаторе или распределителе отопления пола и закрытия крышки батареи AURATON Arus выполняет калибровку механической системы. Если во время калибровки возникает ошибка, она сигнализируется путем включения динамика на 1[с] каждые 1[с]. Если возникает ошибка калибровки, проверьте:

1. Правильно ли прикреплен переходник А к вкладышу радиатора или к распределителю отопления пола.
2. Правильно ли закреплен переходник В (для вкладышей DANFOSS) на вкладыше и правильно ли ввинчен переходник А в переходник В
3. Стопорное кольцо правильно расположено в «закрепленном» положении.
4. Не разряжены ли установленные батареи *см. главу: “Радиатор с вкладышем M30x1,5 или распределителем отопления пола”, пункт 2. и 3.)*
5. Если вышеуказанные операции не приводят к правильной калибровке, это может указывать на неправильную работу самого радиаторного клапана или распределителя отопления пола, или несовместимость AURATON Arus с этим клапаном.

Указания по монтажу

AURATON Arus R следует размещать в помещении, где находится AURATON Arus с радиатором, или в помещении, к которому подключены соответствующие контуры отопления пола. Его не следует размещать у радиатора, у двери и в солнечных местах.

Время работы от батареи

Заявленное время работы на одном комплекте щелочных батарей AAA составляет один год. Разрядка батарей не влияет на контроль температуры. AURATON Arus сигнализирует о низком уровне заряда батареи, включая светодиод дважды каждые 8[с]. Кроме того, когда батарея разряжается еще больше, головка начинает издавать двойной звуковой сигнал каждые 8 минут. Чтобы отключить звуковой сигнал на 24 часа, нажмите любую клавишу на AURATON Arus R, сопряженном с этим AURATON Arus или поднимите заслонку AURATON Arus на 2[с] и установите ее на место.

Через 24 часа сигнал снова включится, напоминая вам о необходимости заменить батарею. Затем можно снова отключить сигнал еще на 24 часа, но этот процесс будет продолжаться до тех пор, пока батареи не будут заменены.

Уникальные особенности AURATON Arus SET

- Auraton Arus R вместе с Auraton Arus на первом этапе использования «изучают» помещение для максимально точного управления обогревом.
 - Первоначально колебания температуры могут быть более значительными, но со временем будут уменьшаться.
-

RESET - восстановление заводских настроек AURATON Arus

1. Снимите крышку отсека батарей AURATON Arus.
2. Извлеките батарею (достаточно одной).
3. Нажмите кнопку закрытия крышки отсека батарей (расположенную на плате электроники между батареями).
4. Удерживая кнопку нажатой, установите батареи и подождите около 4 секунд.
5. Отпустите кнопку, когда услышите звуковой сигнал три раза.

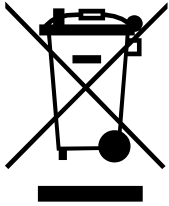
Очистка и обслуживание

- Внешнюю часть устройства следует очищать сухой тканью. Не используйте растворители (например, бензол, разбавитель или спирт).
 - Не прикасайтесь к устройству влажными руками. Это может привести к поражению электрическим током или серьезному повреждению устройства.
 - Не подвергайте устройство воздействию чрезмерного количества дыма или пыли.
 - Не прикасайтесь к дисплею острыми предметами.
 - Избегайте контакта устройства с жидкостями или влагой.
-

Технические характеристики

Питание:	2 x AAA (2 x 1,5 В), щелочной
Диапазон рабочих температур:	0 - 45 °С
Диапазон измерения температуры:	0 - 35 °С
Сигнализация рабочего состояния:	Светодиодные фонари, звук
Рабочий диапазон:	в типичном здании, со стандартной конструкцией стен - около 30 м; на открытом пространстве - до 300 м
Радиочастота:	869,000 MHz
Мощность радиосигнала:	До 11 дБм
Степень защиты:	IP20
Рекомендуемое место установки:	Радиатор, распределитель напольного отопления
Размеры [мм]:	75 x 40 x 40

Утилизация оборудования



Оборудование обозначено символом перечеркнутого мусорного бака. Согласно европейской Директиве 2012/19/UE и Закону об использованном электрическом оборудовании такая маркировка информирует о том, что это оборудование по окончании срока его использования не может находиться вместе с другими отходами домашних хозяйств.

Пользователь обязан сдать его в пункт сбора использованного электрического и электронного оборудования.

LARS Анджей Шиманьски настоящим заявляет, что тип радиооборудования AURATON Fornax соответствует Директиве 2014/53/EU и 2011/65/EU. Полный текст декларации соответствия ЕС доступен ниже в разделе для загрузки.

Адрес и контактные данные производителя:

Lars

ul. Świerkowa 14
64-320 Niepruszewo
Polska
www.auraton.pl

Файлы для скачивания

- [Руководство по эксплуатации](#)
- [Декларация о соответствии](#)