



AURATON Apus SET

Руководство по эксплуатации, версия 20201007

В настоящем документе представлена информация о безопасности, установке и использовании устройства AURATON Apus SET.

Суточный термостат с электронной головкой радиатора (комплект)



Функция FrostGuard

защита от замерзания помещения.



Запрограммированную температуру можно циклически понижать на 3 °C в течение 6 часов.

LCD

ЖК-дисплей с подсветкой

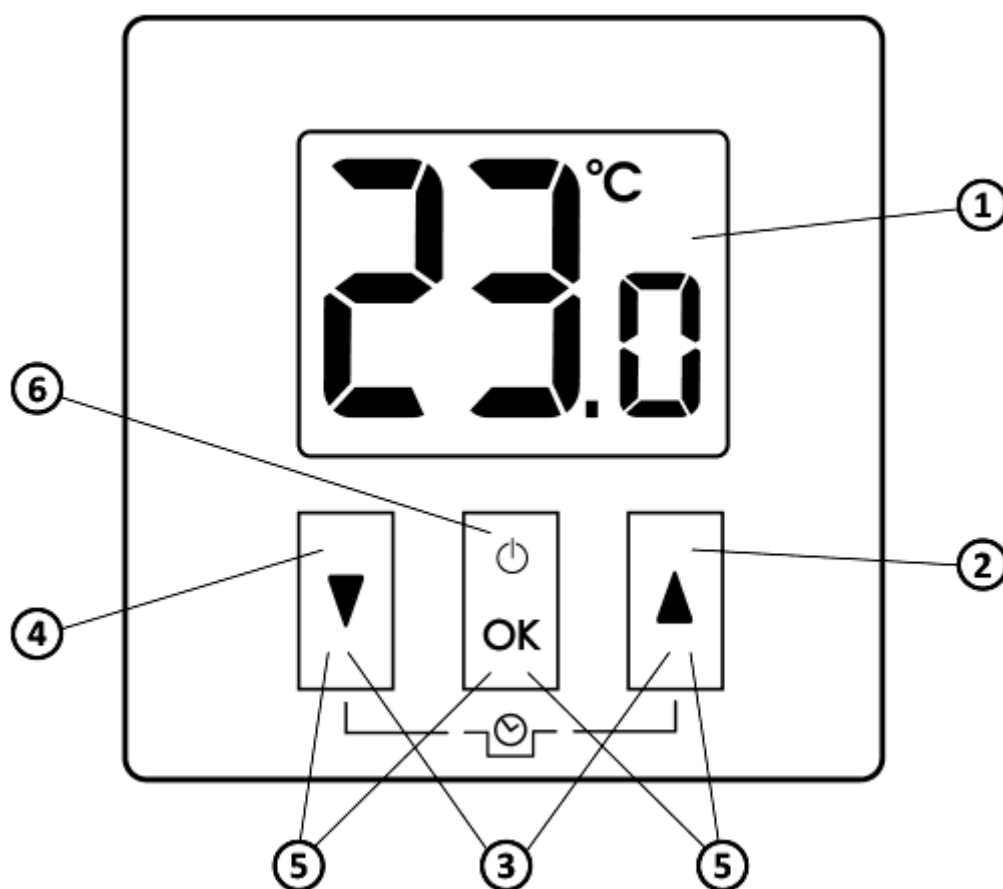
Подсвечиваемый дисплей позволяет контролировать работу прибора даже в плохо освещенных помещениях.

Основные сведения

AURATON Arus SET – это комплект, предназначенный для контроля и регулирования температуры в помещении. Комплект состоит из круглосуточного беспроводного регулятора температуры AURATON Arus R и электронной головки для радиатора AURATON Arus. AURATON Arus предназначена для установки на вкладышах радиатора M30x1,5 и, с помощью специального переходника, на клапаны DANFOSS RA-N (адаптер входит в комплект) или на распределителях отопления пола с резьбой 30x1,5 мм. AURATON Arus осуществляет беспроводную связь с AURATON Arus R, получая информацию о текущей комнатной температуре и заданной температуре. В одном помещении может быть любое количество радиаторов с головками AURATON arus, или может быть любое количество контуров для данного помещения на распределителе отопления пола, но все они должны быть соединены с одним и тем же AURATON arus R.

Описание AURATON Arus R

На передней части корпуса AURATON Arus R имеется ЖК-дисплей с подсветкой и три функциональные кнопки.



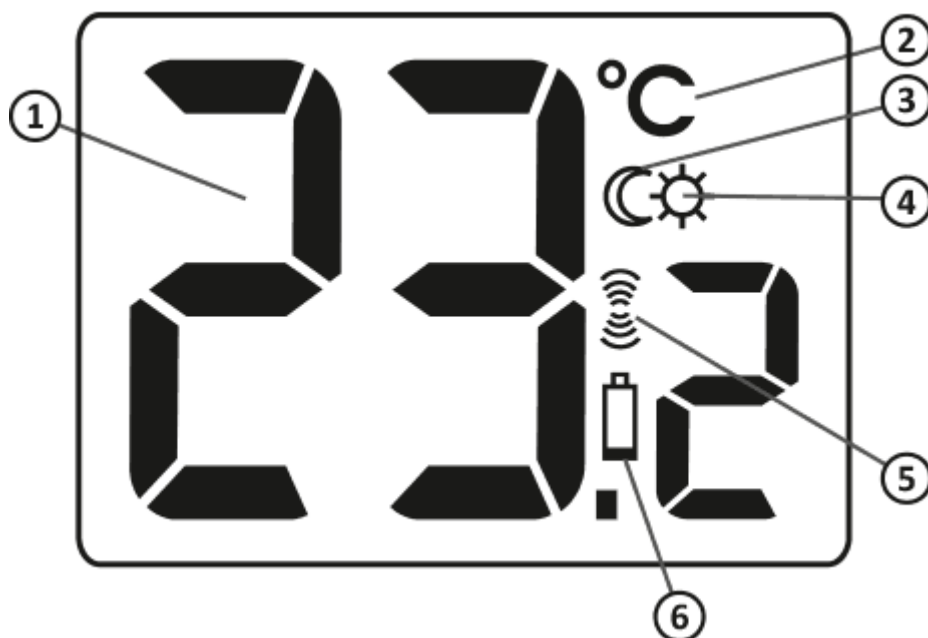
1. ЖК-дисплей
2. Кнопка повышения температуры
3. Кнопки режима временного понижения температуры
4. Кнопка понижения температуры
5. Кнопки сопряжения
6. Подтвердить и кнопка включения/выключения

• **удерживайте 5 секунд** – регулятор вкл./выкл. (🔌)



• **короткое нажатие** – подтверждает настройку температуры (OK)

Дисплей



1. Температура

В нормальном режиме работы устройство AURATON Arus R отображает температуру в помещении, в котором оно установлено.

2. Единица измерения температуры (°C)

Указывает на отображение температуры в градусах Цельсия.

3. Индикатор режима временного понижения температуры (C)

Активен во время реализации программы временного снижения температуры.

4. Индикатор программирования режима временной низкой температуры (⚙)

Указывает, что пользователь активировал режим временного понижения температуры. Отображается, когда режим в настоящее время не работает, но активна функция временного понижения температуры (*более подробную информацию см. в разделе «Настройка режима временного понижения температуры»*).

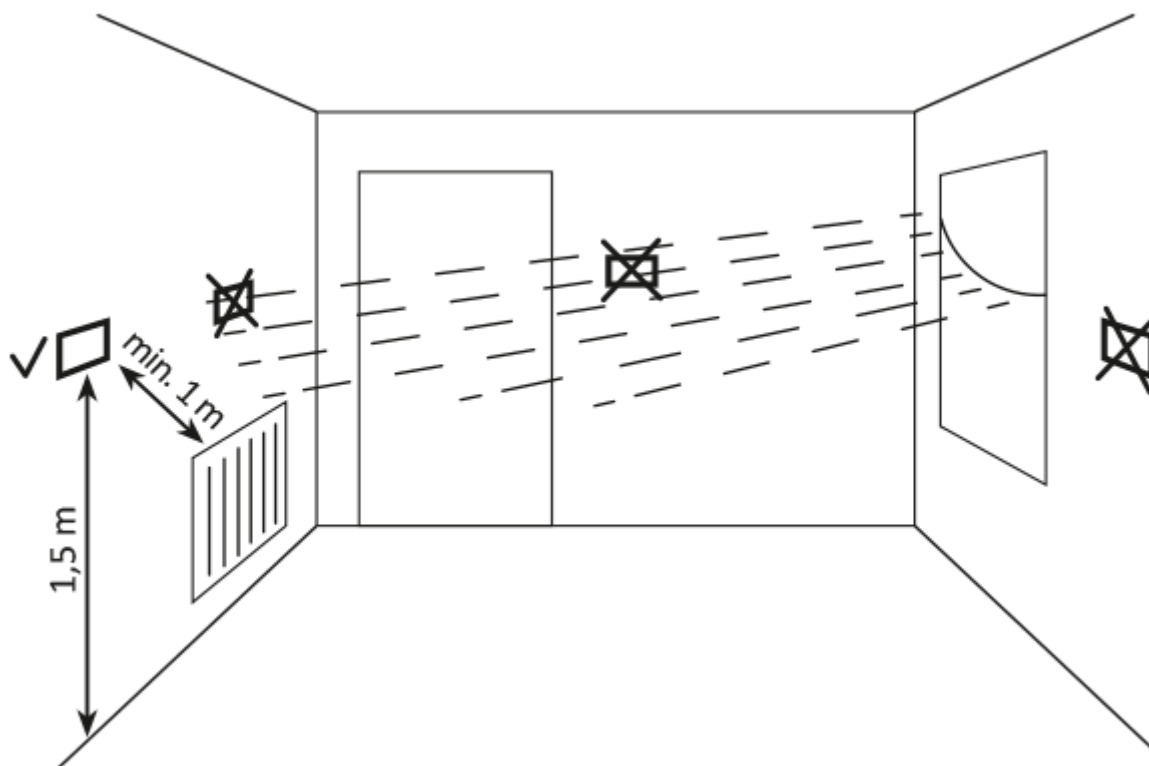
5. Символ передачи (📶)

Показывает связь с приемником.

6. Разряд батареи (🔋)

Индикатор отображается при превышении минимально допустимого уровня напряжения батарей. Как можно скорее замените батареи.

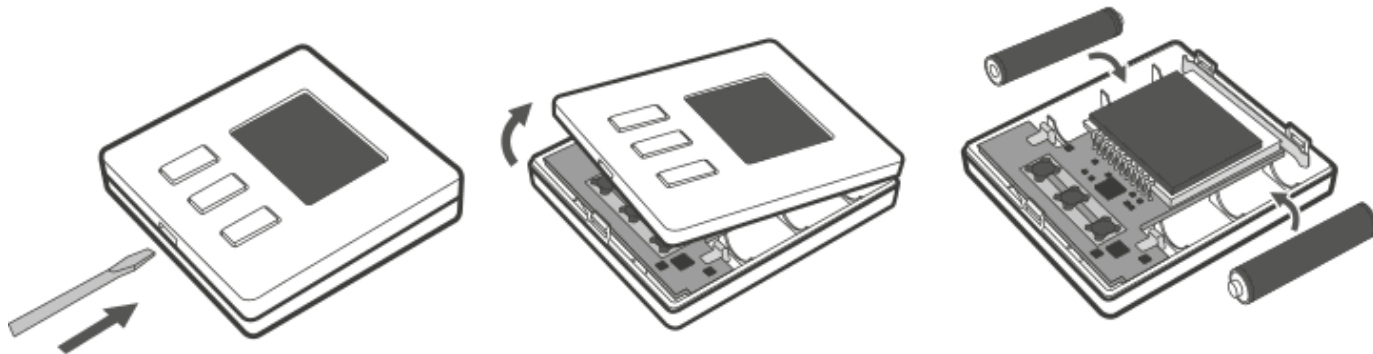
Выбор правильного расположения AURATON Arus R



Правильная работа устройства AURATON Arus R во многом зависит от его местоположения. Использование устройства в местах с плохой циркуляцией воздуха или под прямыми солнечными лучами может привести к сбоям контроля температуры. AURATON Arus R следует устанавливать на внутренней стене здания (перегородке), в местах со свободной циркуляцией воздуха. Прибор не следует размещать вблизи тепловыделяющих устройств (телевизоров, обогревателей, холодильников) или в местах, подверженных воздействию прямых солнечных лучей. Близость дверей и подверженность AURATON Arus R возможным вибрациям также могут вызвать проблемы в работе устройства.

Установка/замена батарей

Гнезда батарей расположены внутри AURATON Arus R с обеих сторон дисплея. Чтобы установить батареи, снимите корпус AURATON Arus R, как показано на рисунке.



Вставьте две батарейки AAA 1,5 В в гнездо батарей, следя за правильным расположением полюсов батарей.

ПРИМЕЧАНИЕ:

Мы рекомендуем щелочные батареи для питания регуляторов AURATON. Не используйте «перезаряжаемые батареи», потому что номинальное напряжение слишком низкое.

Монтаж AURATON Apus R

Чтобы прикрепить **AURATON Apus R** к стене:

1. Снимите корпус (как показано в разделе «Установка/замена батарей»).
2. В стене просверлите два отверстия диаметром 6 мм (пометьте расстояние между отверстиями задней частью корпуса AURATON Apus R).
3. Вставьте распорные дюбели в просверленные отверстия.
4. Прикрутите заднюю часть корпуса AURATON Apus R к стене с помощью винтов, входящих в комплект.
5. Установите батареи и замените корпус.

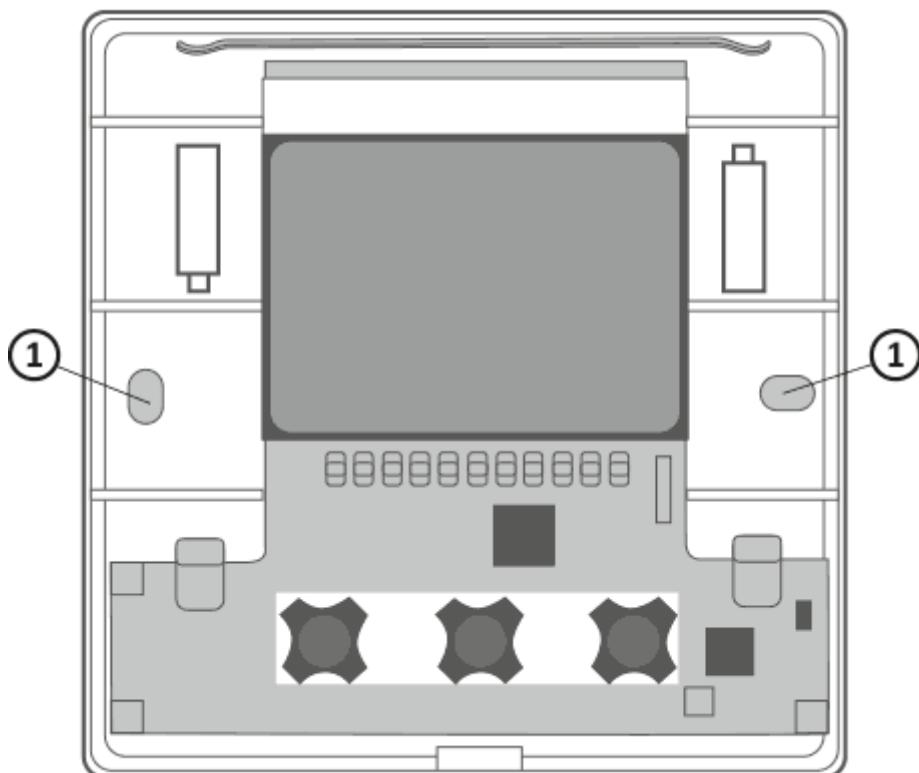
ПРИМЕЧАНИЕ:

При монтаже на деревянную стену дюбели не нужны. Достаточно просверлить

отверстия диаметром 2,7 мм (вместо 6 мм) и вкрутить шурупы прямо в древесину.

ПРИМЕЧАНИЕ:

Не устанавливайте регулятор AURATON Arus R на металлические поверхности, так как это значительно уменьшает дальность радиосвязи.



1. Отверстия для крепежных винтов.

Альтернативные способы монтажа

AURATON Arus R может быть прикреплен к гладкой поверхности с помощью, например, двусторонней ленты. AURATON Arus R также может быть поставлен в любом месте на ровной поверхности с помощью опоры, расположенной на задней части корпуса.

Первоначальный запуск AURATON Arus R



После правильной установки батарей в гнезда на ЖК-дисплее, на 1 секунду отобразятся все сегменты (тест дисплея), после чего следует номер версии программного обеспечения. Через некоторое время отобразится текущая температура. AURATON Arus R готов к работе.






Настройка температуры

ПРИМЕЧАНИЕ:

Первое нажатие любой функциональной кнопки всегда включает подсветку, и только следующий вызов функции кнопки.



Чтобы установить желаемую (заданную) температуру в нормальном режиме работы:

1. Нажмите кнопку  или . Сегмент, ответственный за отображение температуры, войдет в режим редактирования и начнет мигать.
2. Используйте кнопки  и , чтобы установить желаемую (заданную) температуру на 0,2 °С.
3. Подтверждаем выбор кратковременным нажатием кнопки .

Функция FrostGuard



AURATON Apus R оснащен специальной функцией FrostGuard для защиты помещения от возможного замерзания. Эта функция активируется даже при **выключенном AURATON Apus R**.

При выключенном AURATON Apus R, когда температура в помещении упадет до 2 °С, на дисплее появится символ (Fr) и на головку будет отправлен сигнал, который включит отопление. Когда температура поднимается до 2,2 °С, дисплей снова гаснет и на головку подается сигнал, который отключает отопление.

Настройка режима понижения температуры во времени



Если мы хотели бы снизить температуру в помещении на 3 °C каждый день в одно и то же время дня, можно временно снизить ее на период 6 часов. Для этого:

1. Нажмите и удерживайте обе кнопки   в течение 3 секунд. На дисплее появится символ луны (☾).
2. URATON Arus R переходит в режим временного снижения температуры и в **то же самое время** каждый день снижает температуру, запрограммированную в нормальном режиме, на 3 °C в течение 6 часов.

ПРИМЕЧАНИЕ:

Через 6 часов устройство AURATON Arus R вернется к базовой настройке температуры.

Вместо символа луны (☾) на экране появляется символ солнца (☀).

ПРИМЕЧАНИЕ:

Режим «Временное понижение температуры» всегда запускается при активации функции. Это означает, что возможная временная снижение температуры должно быть запрограммировано в то время, когда мы хотим, чтобы такое изменение произошло.

ПРИМЕЧАНИЕ:

Включение функции понижения температуры на 3 °C не гарантирует, что понижение температуры произойдет в течение 6 часов. Это зависит от тепловой инерции здания.

Отключение режима «Временное понижение температуры»

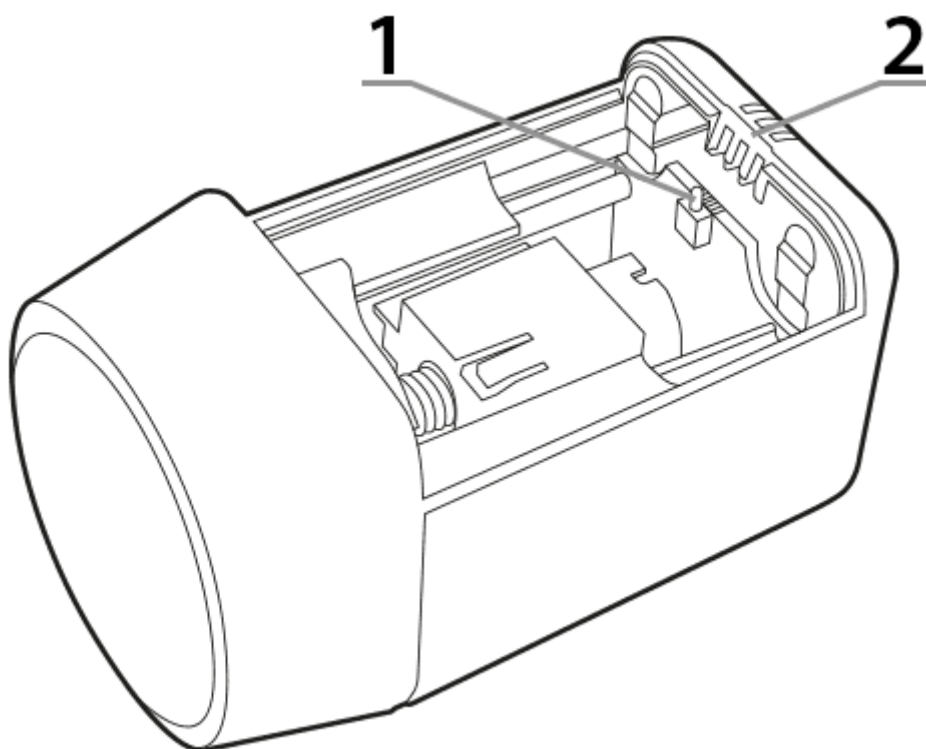
Нажмите и удерживайте кнопки  .

Дисплей погасит символ луны (☾) или солнца (☀), и будет отображаться только температура в помещении. AURATON Arus R вернулся в нормальный режим работы.

Описание AURATON Arus

Головка AURATON Arus работает с беспроводным контроллером AURATON Arus R. Головка монтируется непосредственно на радиатор или распределитель отопления пола.

1. - Кнопка для закрытия крышки батареи, сопряжения и сброса.
2. - Сигнализационный светодиод.

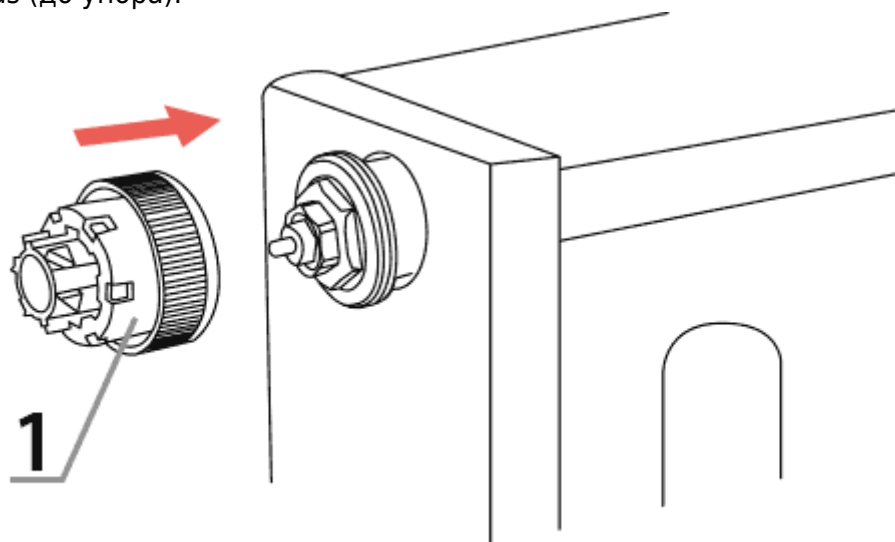


Установка AURATON Arus

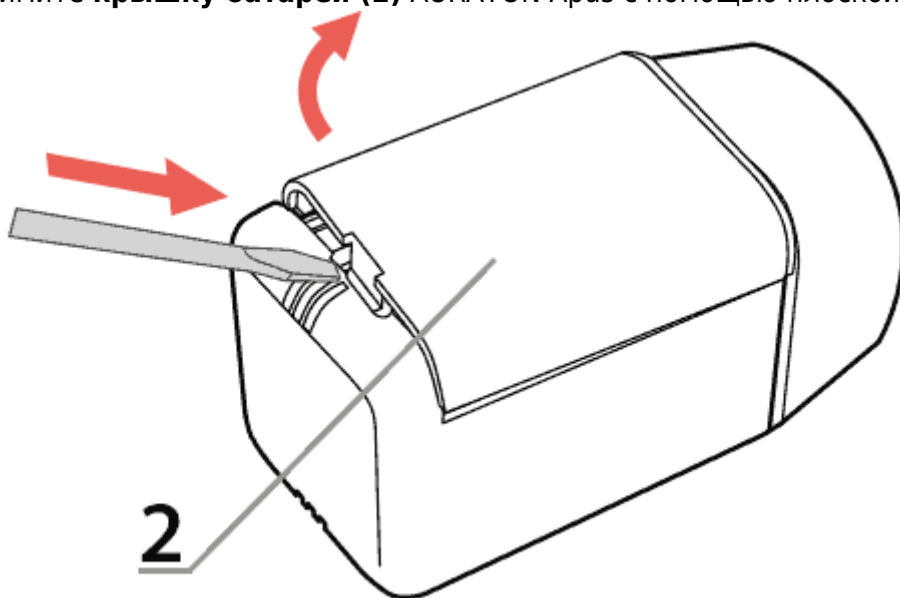
Радиатор с вкладышем М30х1.5 или распределитель отопления пола

Чтобы установить AURATON Arus на радиатор или распределитель отопления пола с вкладышем М30х1.5, выполните следующие действия:

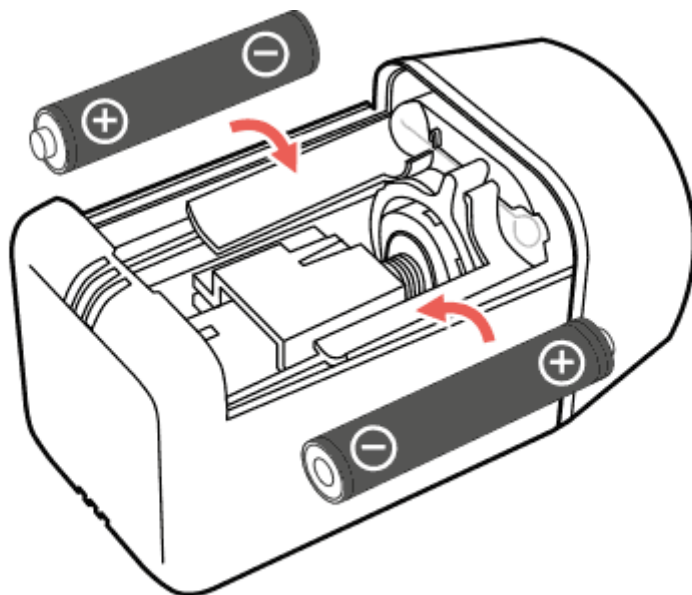
1. Привинтите к вкладышу **переходник А (1)**, входящий в комплект поставки AURATON Arus (до упора).



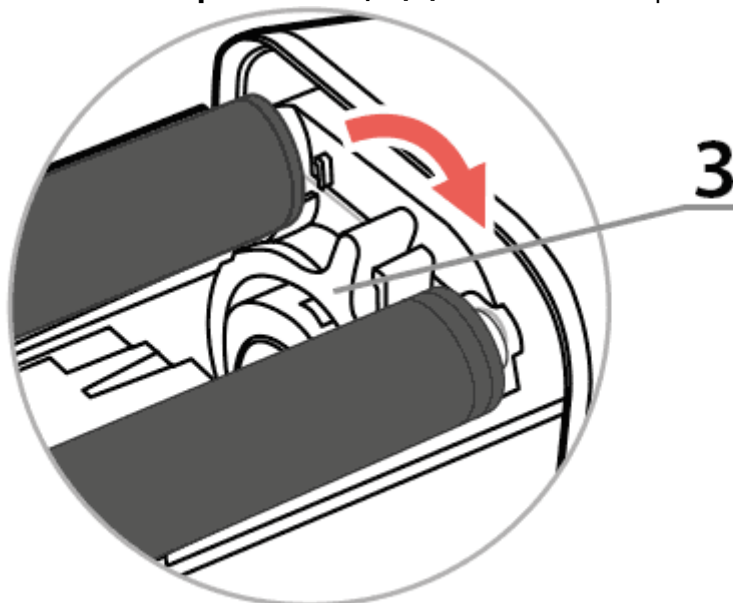
2. Снимите **крышку батареи (2)** AURATON Arus с помощью плоской отвертки.



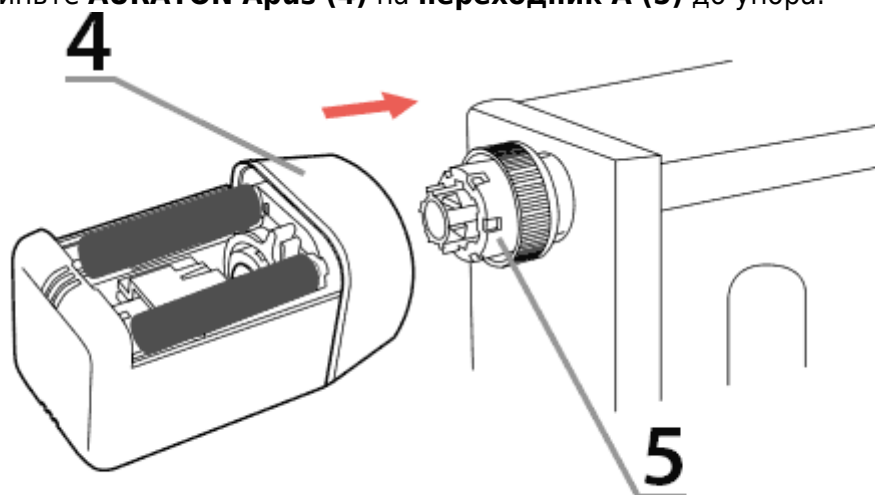
3. Установите две батареи AAA в AURATON Arus, обращая внимание на полярность. Штифт головки переместится в крайнее открытое положение для легкого монтажа AURATON Arus на переходнике.



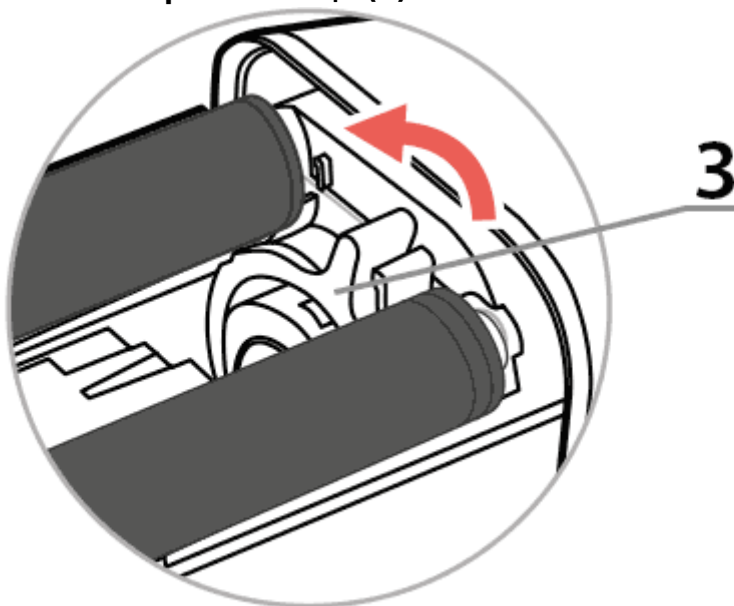
4. Переместите **стопорное кольцо (3)** в положение «разблокировано».



5. Сдвиньте **AURATON Arus (4)** на **переходник А (5)** до упора.

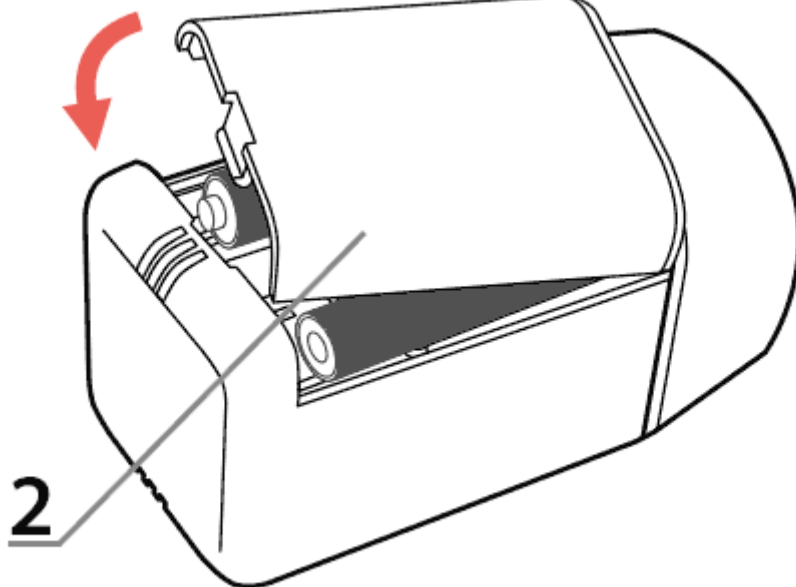


6. Поверните **стопорное кольцо (3)** в положение «заблокировано».



7. Выполните процедуру сопряжения с AURATON Apus R, если это не было сделано ранее.

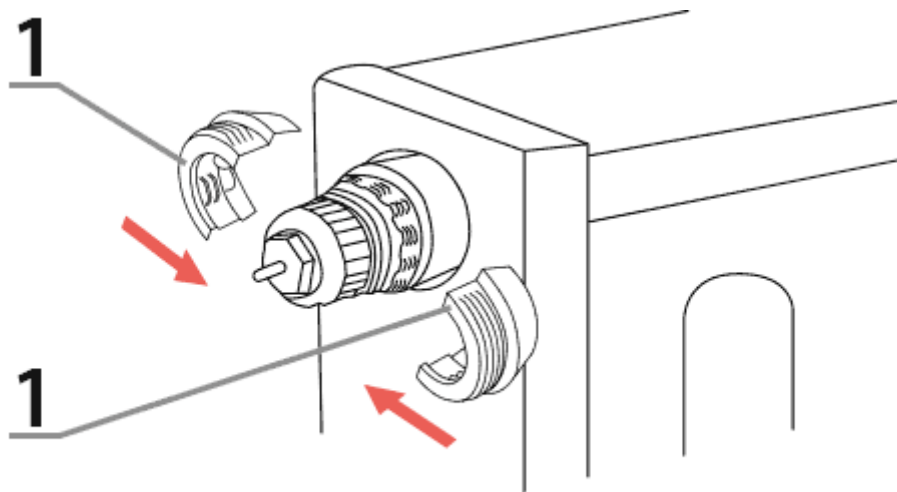
8. Закройте **крышку батарей (2)** Auraton Apus.



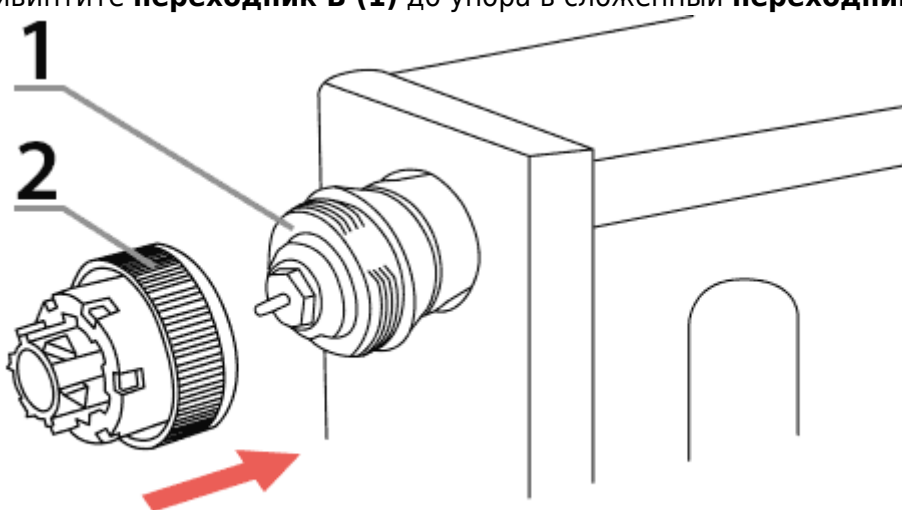
Радиатор с вкладышем Danfoss RA-N

Для установки AURATON Apus на радиаторе с вкладышем DANFOSS RA-N необходимо:

1. Установите 2 половинки **переходника В (1)** на вкладыш Danfoss RA-N







2. Привинтите **переходник В (1)** до упора в сложенный **переходник А (2)**



3. Выполните операции из пунктов 2-8 в разделе [«Радиатор с вкладышем М30х1.5»](#)

Сопряжение устройств

Для правильной работы головки AURATON Arus необходимо выполнить ее сопряжение с регулятором AURATON Arus R. Процесс сопряжения выполняется следующим образом:

1. выполните заводской сброс AURATON Arus (см. главу «Восстановление заводских настроек головки»)
2. В **AURATON Arus R** одновременно нажмите и удерживайте кнопки   или   в течение более 3 секунд.
3. Через 3 секунды AURATON Arus R отправит свой идентификатор на AURATON Arus, что головка будет сигнализировать тройным звуковым сигналом.
4. После успешного сопряжения AURATON Arus R с AURATON Arus закройте крышку отсека батарей (если она уже установлена на радиаторе).

Если первое сопряжение не удалось, выполните заводской сброс, подойдите ближе к Auraton Arus и повторите сопряжение.

ПРИМЕЧАНИЕ:

Беспроводной регулятор AURATON Arus R, продаваемый вместе с головкой AURATON Arus, уже сопряжен. Устройства, приобретаемые отдельно, требуют «сопряжения».

Связь AURATON Arus R с AURATON Arus и сигнализация об ошибках

Чтобы экономить батареи, AURATON Arus R, AURATON Arus обменивается данными каждые 2 минуты. Сразу после сопряжения AURATON Arus R с AURATON Arus происходит процесс синхронизации продолжительностью около одной минуты. Он не сигнализируется, но необходим для правильной работы комплекта.

Если радиосвязь нарушена, например, из-за разряда батареи в AURATON Arus R или во время ее замены, AURATON Arus подаст сигнал об отсутствии связи, после 6 минут, включая светодиод каждые 8[с]. Через максимум 4 часа головка должна автоматически синхронизироваться с AURATON Arus R. Это время может быть уменьшено до 2 минут, если после потери синхронизации вынуть из AURATON Arus заслонку и установить ее заново.

Даже после нарушения связи между AURATON Arus R и AURATON Arus, пользователь не должен чувствовать никакого ухудшения комфорта. AURATON Arus автоматически стабилизирует комнатную температуру на уровне, который он запомнил, прежде чем потерять связь с AURATON Arus R.

Сигнализация после запуска AURATON Arus

После установки батареи AURATON Arus сигнализирует о готовности к работе с помощью звукового сигнала и светодиода. Существует два возможных сценария:

1. одиночный звуковой сигнал – означает, что устройство AURATON Arus уже подключено к устройству AURATON Arus R. Просто установите устройство AURATON Arus на элемент радиатора или распределитель обогрева пола и закройте крышку отсека батареи. Приблизительно через 30 [с] AURATON Arus начнет регулировку температуры.
2. тройной акустический сигнал – AURATON Arus не сопряжен с AURATON Arus R. После закрытия крышки отсека батареи AURATON Arus **НЕ БУДЕТ** выполнять алгоритм

регулирования температуры. Необходимо выполнить процесс сопряжения, описанный в главе [«Сопряжение устройств»](#).

ПРИМЕЧАНИЕ:

Если прижимной штифт AURATON APUS не находился в крайнем открытом положении, двигатель также будет запущен, а привод переместится в заднее положение, что облегчит установку AURATON APUS.

Сигнализация ошибок калибровки

После установки на радиаторе или распределителе отопления пола и закрытия крышки батареи AURATON Arus выполняет калибровку механической системы. Если во время калибровки возникает ошибка, она сигнализируется путем включения динамика на 1[с] каждые 1[с]. Если возникает ошибка калибровки, проверьте:

1. Правильно ли прикреплен переходник А к вкладышу радиатора или к распределителю отопления пола.
2. Правильно ли закреплен переходник В (для вкладышей DANFOSS) на вкладыше и правильно ли ввинчен переходник А в переходник В
3. Стопорное кольцо правильно расположено в «закрепленном» положении.
4. Не разряжены ли установленные батареи *см. главу: “Радиатор с вкладышем M30x1,5 или распределителем отопления пола”, пункт 2. и 3.)*
5. Если вышеуказанные операции не приводят к правильной калибровке, это может указывать на неправильную работу самого радиаторного клапана или распределителя отопления пола, или несовместимость AURATON Arus с этим клапаном.

Указания по монтажу

AURATON Arus R следует размещать в помещении, где находится AURATON Arus с радиатором, или в помещении, к которому подключены соответствующие контуры отопления пола. Его не следует размещать у радиатора, у двери и в солнечных местах.

Время работы от батареи

Заявленное время работы на одном комплекте щелочных батарей AAA составляет один год. Разрядка батарей не влияет на контроль температуры. AURATON Arus сигнализирует о низком уровне заряда батареи, включая светодиод дважды каждые 8[с]. Кроме того, когда батарея разряжается еще больше, головка начинает издавать двойной звуковой сигнал каждые 8 минут. Чтобы отключить звуковой сигнал на 24 часа, нажмите любую клавишу на AURATON Arus R, сопряженном с этим AURATON Arus или поднимите заслонку AURATON Arus на 2[с] и установите ее на место.

Через 24 часа сигнал снова включится, напоминая вам о необходимости заменить батарею. Затем можно снова отключить сигнал еще на 24 часа, но этот процесс будет продолжаться до тех пор, пока батареи не будут заменены.

Уникальные особенности AURATON Arus SET

- Auraton Arus R вместе с Auraton Arus на первом этапе использования «изучают» помещение для максимально точного управления обогревом.
 - Первоначально колебания температуры могут быть более значительными, но со временем будут уменьшаться.
-

RESET - восстановление заводских настроек AURATON Arus

1. Снимите крышку отсека батарей AURATON Arus.
2. Извлеките батарею (достаточно одной).
3. Нажмите кнопку закрытия крышки отсека батарей (расположенную на плате электроники между батареями).
4. Удерживая кнопку нажатой, установите батареи и подождите около 4 секунд.
5. Отпустите кнопку, когда услышите звуковой сигнал три раза.

Очистка и обслуживание

- Внешнюю часть устройства следует очищать сухой тканью. Не используйте растворители (например, бензол, разбавитель или спирт).
 - Не прикасайтесь к устройству влажными руками. Это может привести к поражению электрическим током или серьезному повреждению устройства.
 - Не подвергайте устройство воздействию чрезмерного количества дыма или пыли.
 - Не прикасайтесь к дисплею острыми предметами.
 - Избегайте контакта устройства с жидкостями или влагой.
-

Технические характеристики

Диапазон рабочих температур:	0 - 45 °C
Диапазон измерения температуры:	0 - 35 °C
Рабочий диапазон:	в типичном здании, со стандартной конструкцией стен - около 30 м; на открытом пространстве - до 300 м
Радиочастота:	869,000 MHz
Мощность радиосигнала:	До 11 дБм
Степень защиты:	IP20

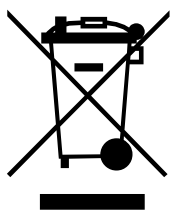
AURATON Apus R:

Питание:	2 x AAA (2 x 1,5 В), щелочной
Сигнализация рабочего состояния:	ЖК-дисплей
Количество уровней температуры:	1
Температура незамерзания:	2 °C
Диапазон регулирования температуры:	5 - 30 °C
Точность выставления температуры:	0,2 °C
Точность показаний температуры:	±0,1 °C
Цикл работы:	Суточный
Размеры [мм]:	70 x 70 x 14,5

AURATON Apus:

Питание:	2 x AAA (2 x 1,5 В), щелочной
Сигнализация рабочего состояния:	Светодиодные фонари, звук
Предлагаемое место установки:	Радиатор, коллектор теплого пола
Размеры [мм]:	75 x 40 x 40

Утилизация оборудования



Оборудование обозначено символом перечеркнутого мусорного бака. Согласно европейской Директиве 2012/19/UE и Закону об использованном электрическом оборудовании такая маркировка информирует о том, что это оборудование по окончании срока его использования не может находиться вместе с другими отходами домашних хозяйств.

Пользователь обязан сдать его в пункт сбора использованного электрического и электронного оборудования.

LARS Анджей Шиманьски настоящим заявляет, что тип радиооборудования AURATON Fornax соответствует Директиве 2014/53/EU и 2011/65/EU. Полный текст декларации соответствия ЕС доступен ниже в разделе для загрузки.

Адрес и контактные данные производителя:

Lars
ul. Świerkowa 14
64-320 Niepruszewo
Polska
www.auraton.pl

Файлы для скачивания

- [Руководство по эксплуатации](#)
- [Декларация о соответствии AURATON Apus R](#)
- [Декларация о соответствии AURATON Apus](#)