



AURATON Aquarius SET

Руководство пользователя вер. 20220216

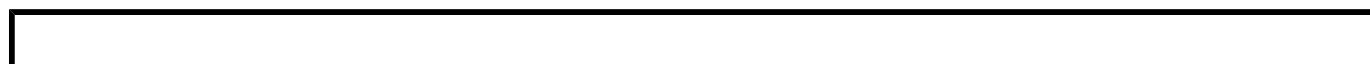
Документ содержит информацию о безопасности, установке и использовании устройства AURATON Aquarius SET.

Беспроводной контроллер циркуляционного насоса в системе ГВС активируется датчиком движения

(набор)

Поздравляем с приобретением современного комплекта – беспроводного контроллера циркуляционного насоса ГВС, активируется датчиком движения **AURATON Aquarius SET**.

Беспроводной контроллер циркуляционного насоса в системе ГВС активируется датчиком движения AURATON Aquarius SET, его задача поддерживать «интеллектуальную циркуляцию» контура ГВС. Циркуляционный насос, подключенный к выходу AURATON Aquarius CR, должен включаться только тогда, когда датчик движения AURATON Aquarius PIR обнаружит активность пользователей горячей воды в помещении (например, в ванной комнате). Кроме того, AURATON Aquarius CR запускает циркуляционный насос только на предварительно заданное время (настройка по умолчанию — две минуты).





Используемая **литиевая батарейка** (CR 123A 3 В) обеспечивает многолетнюю непрерывную работу датчика движения.

16А

Работа под нагрузкой до 16 А/10 А

Приемник AURATON Aquarius CR оборудован реле, способным работать под нагрузкой до 16 А/10 А. Низкоискровая технология переключения сетевого напряжения обеспечивает минимальный износ контактов реле.

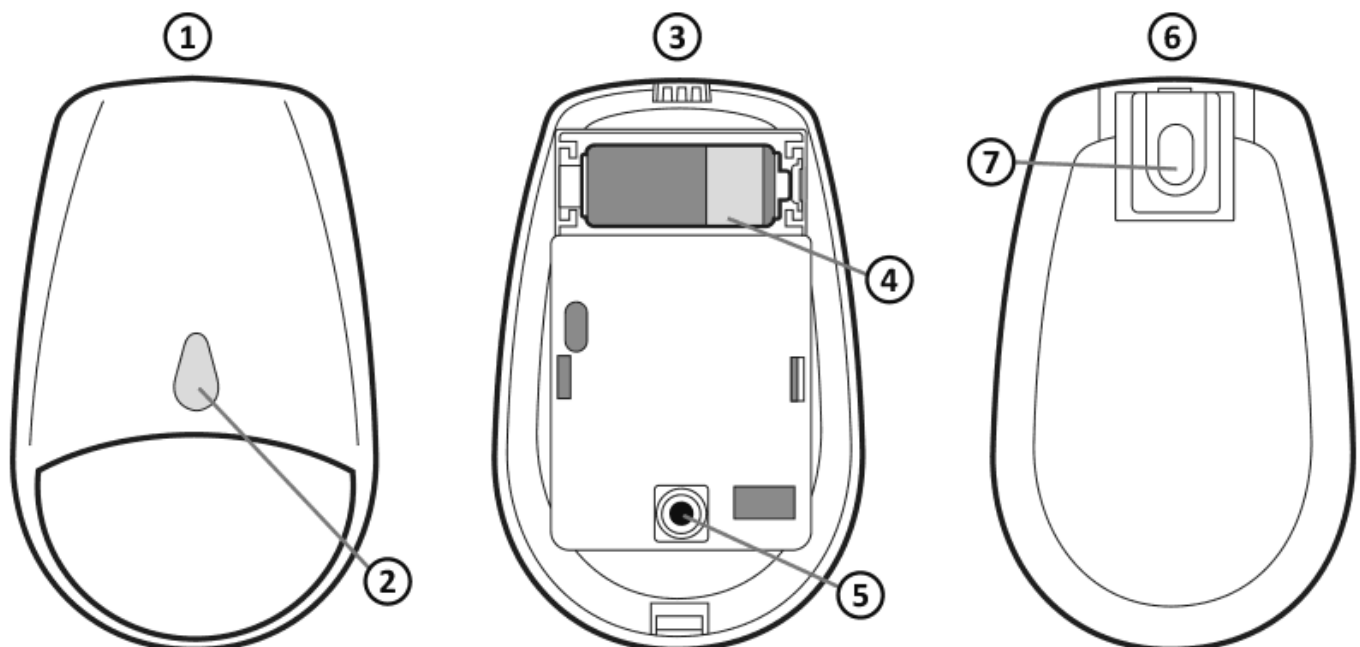


Связь между устройствами без помех

Связь между AURATON Aquarius PIR и AURATON Aquarius CR осуществляется на частоте 868 МГц. Очень короткие зашифрованные пакеты передачи (около 0,004 с) обеспечивают эффективную и бесперебойную работу устройства.

Описание беспроводного датчика движения, управляющего циркуляционным насосом в системе горячей воды Aquarius PIR

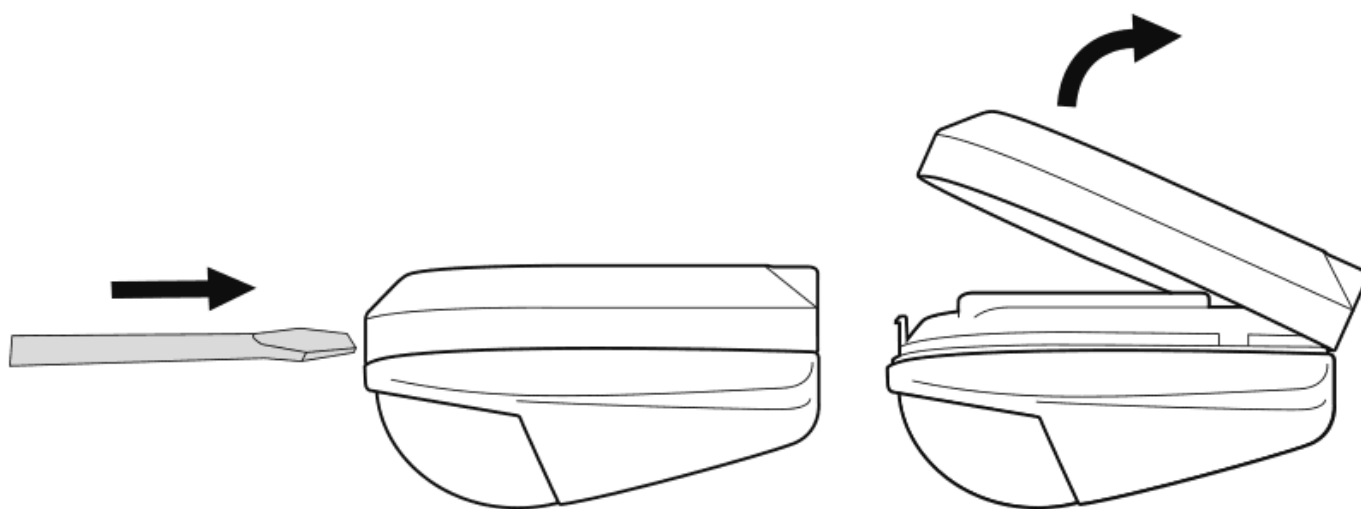
(передатчик)



1. Передняя часть датчика
2. Светодиод
3. Задняя часть датчика
4. Батарейка CR123A 3 В

5. Кнопка сопряжения
6. Задняя крышка
7. Крепление держателя

Снятие задней крышки датчика



ПРИМЕЧАНИЕ

Датчик движения AURATON Aquarius PIR и контроллер насоса AURATON Aquarius CR, приобретенные в комплекте, сопряжены друг с другом по умолчанию и не требуют процедуры сопряжения.

Крепление AUARTON Aquarius PIR к стене

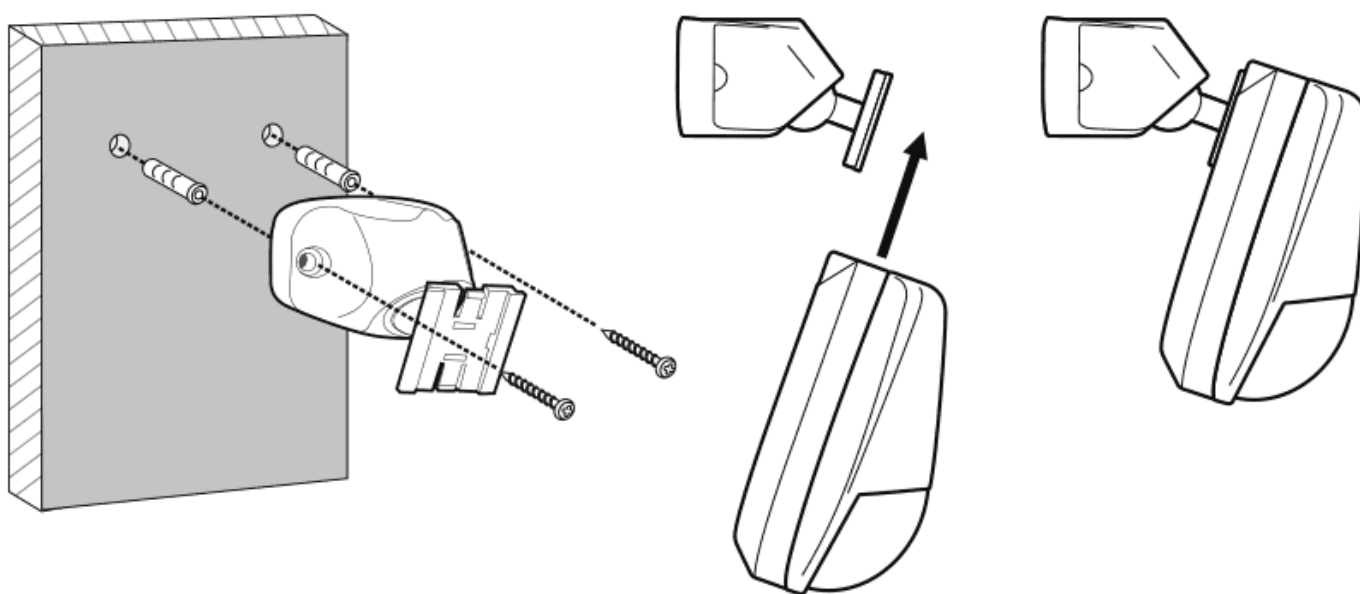
ПРИМЕЧАНИЕ

Прежде чем прикрепить датчик движения к стене, следует выполнить его сопряжение с предварительно подключенным контроллером насоса Aquarius CR. Если датчик Aquarius PIR и контроллер насоса Aquarius CR приобретаются в

комплекте, процедура сопряжения не требуется, поскольку устройства сопряжены друг с другом по умолчанию.

Чтобы прикрепить датчик движения к стене:

1. просверлите в стене два отверстия диаметром 5 мм (*расстояние между отверстиями измерьте с помощью крепежного держателя — входит в комплект Aquarius PIR*).
2. Вставьте дюбели (входят в комплект поставки) в просверленные отверстия.
3. Прикрутите крепежный держатель к стене.
4. Насадите датчик движения на крепежный держатель до щелчка.



ПРИМЕЧАНИЕ

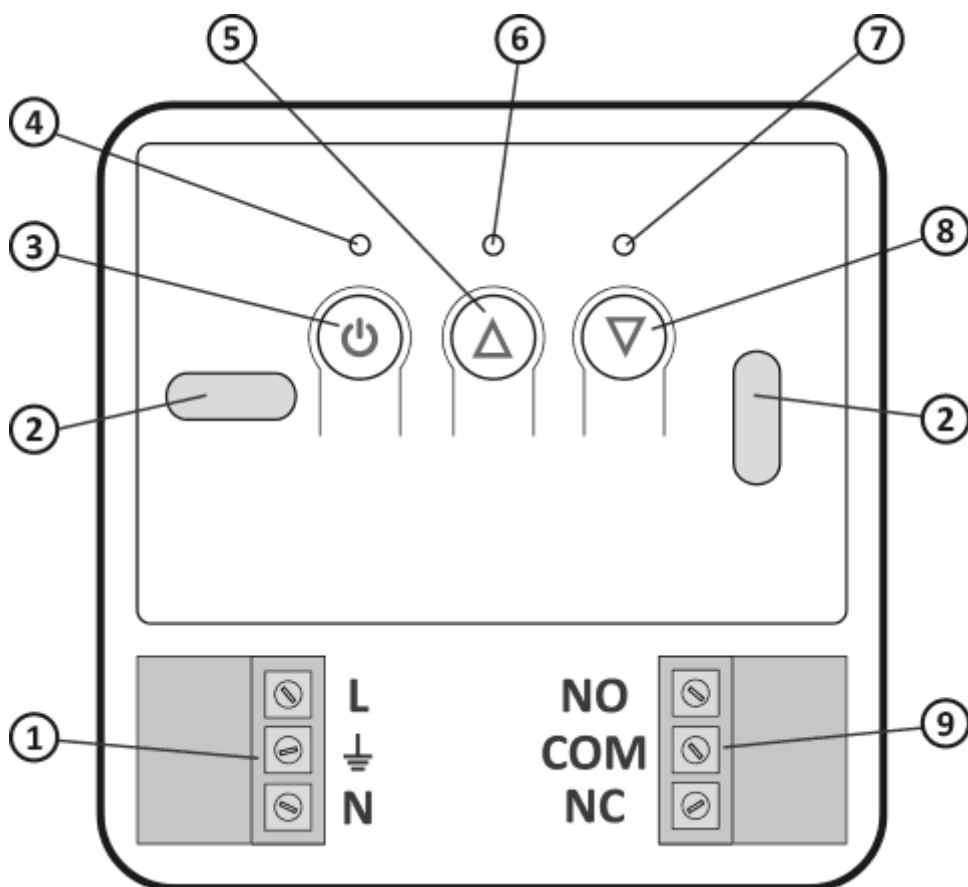
В случае деревянной стены нет необходимости использовать дюбели. Просверлите отверстия диаметром 2,7 мм вместо 5 мм и вкрутите винты прямо в дерево.

Описание контроллера циркуляционного насоса в

установке ГВС AURATON Aquarius CR

(получатель)

Aquarius CR (получатель) работает с беспроводными датчиками rachu Aquarius PIR. Ресивер монтируется на устройстве отопления или кондиционирования и может работать под нагрузкой до **16А**.



1. Съемные клеммы разъема питания 230 В переменного тока
2. Монтажное отверстие
3. Кнопка питания
4. Диод питания
5. Кнопка для разъединения устройств и установки времени паузы насоса ГВС
6. Диод, указывающий, что исполнительное устройство включено
7. Диод, указывающий, что исполнительное устройство выключено
8. Кнопка для связывания устройства с приемником и установки времени работы насоса ГВС
9. Разъемы управления

Условные обозначения - описание светодиодной индикации

	Светодиод горит зеленым - исполнительное устройство выключено (контакты COM и NC замкнуты).
	Светодиод светится красным цветом - исполнительное устройство включено (контакты COM и NO замкнуты).
	Светодиод мигает зеленым цветом - приемник AURATON Aquarius CR ждет сопряжения устройства - глава: "Сопряжение беспроводного термостата AURATON (передатчика) с AURATON Aquarius CR - контроллером устройства отопления или кондиционирования воздуха (приемника)".
	Светодиод мигает красным цветом - приемник AURATON Aquarius CR ждет отсоединения ранее сопряженного устройства - глава: "Отсоединение термостата от AURATON Aquarius CR - контроллера устройства отопления или кондиционирования воздуха (приемника)".
	Светодиод мигает попеременно красным и зеленым: ТРЕВОГА - Приемник AURATON Aquarius CR потерял связь с сопряженным устройством - глава: "Особые ситуации" СБРОС - Приемник AURATON Aquarius CR. Удаление всех устройств, сопряженных с приемником AURATON Aquarius CR - контроллером устройства отопления или кондиционирования воздуха.
	Зеленый светодиод питания - приемник AURATON Aquarius CR включен.

Способ установки AURATON Aquarius CR - контроллера устройства отопления или кондиционирования воздуха (приемника)



ВНИМАНИЕ!



Кабели поставляемые в комплекте с термостатом подходят для передачи нагрузки с максимальным значением 2,5 А.

В случае подключения устройств о более высокой мощностей, замените их на кабели подходящего сечения.

ПРИМЕЧАНИЕ:

При установке приемника AURATON Aquarius CR питание должно быть отключено.

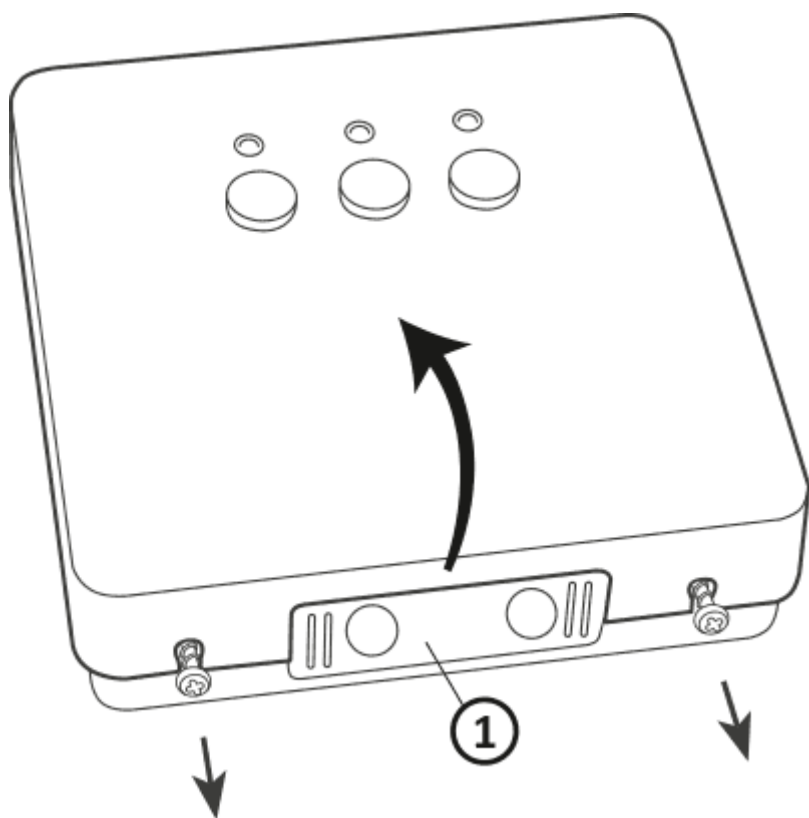
Рекомендуется доверить установку приемника специалисту.

ВНИМАНИЕ:

В электропроводке здания должен быть установлен автоматический выключатель и защита от перегрузки по току.

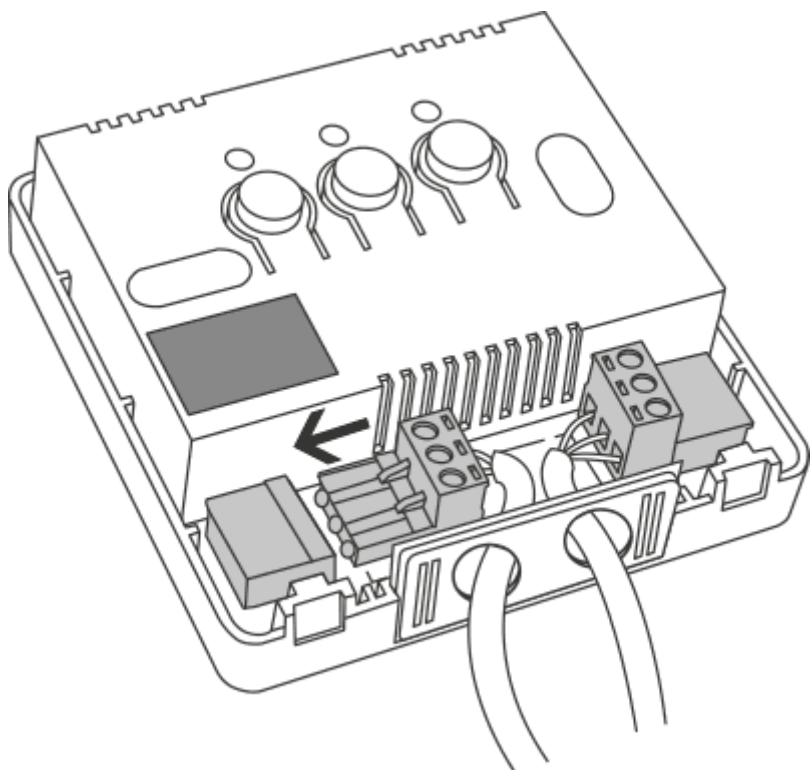
ПРИМЕЧАНИЕ:

Для простоты установки разъемы оснащены выдвижными клеммами. Перед подключением кабелей их можно отсоединить от AURATON Aquarius CR. Кабели могут быть выведены со дна AURATON Aquarius CR, проделав отверстия в монтажной заглушке или с задней стороны AURATON Aquarius CR, если кабели выведены из стены. Чтобы подключиться сзади, проделав отверстия в заглушке.

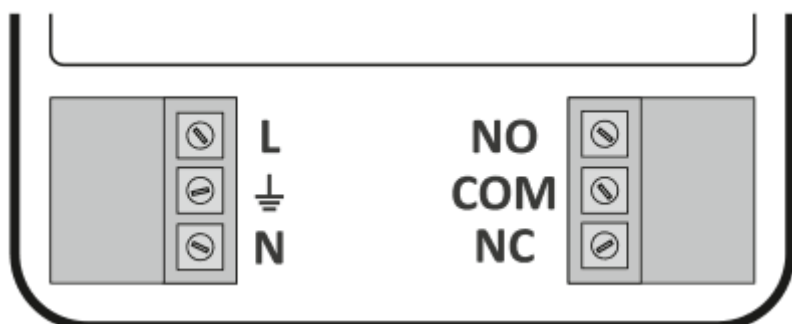


1. монтажная заглушка

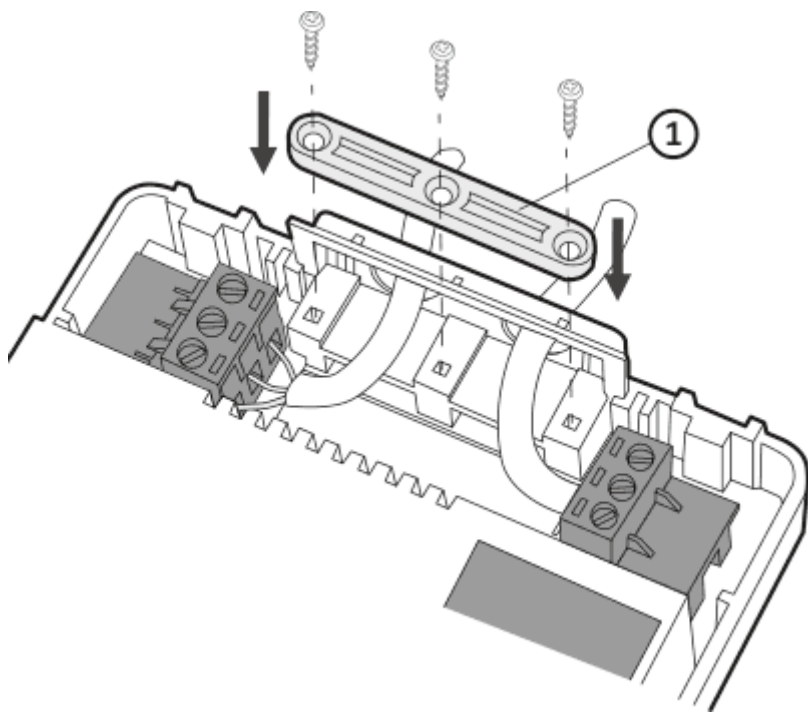
Снимите переднюю крышку AURATON Aquarius CR, отвинтив винты наполовину из длины.



Подключите устройство отопления или кондиционирования воздуха к клеммам разъема управления AURATON Aquarius CR. Следуйте руководству по обслуживанию устройства отопления или кондиционирования воздуха. Наиболее часто используемыми клеммами являются COM (общая) и NO (нормально разомкнутая цепь).



Подключите кабели питания к клеммам разъема питания приемника AURATON Aquarius CR с соблюдением правил техники безопасности.



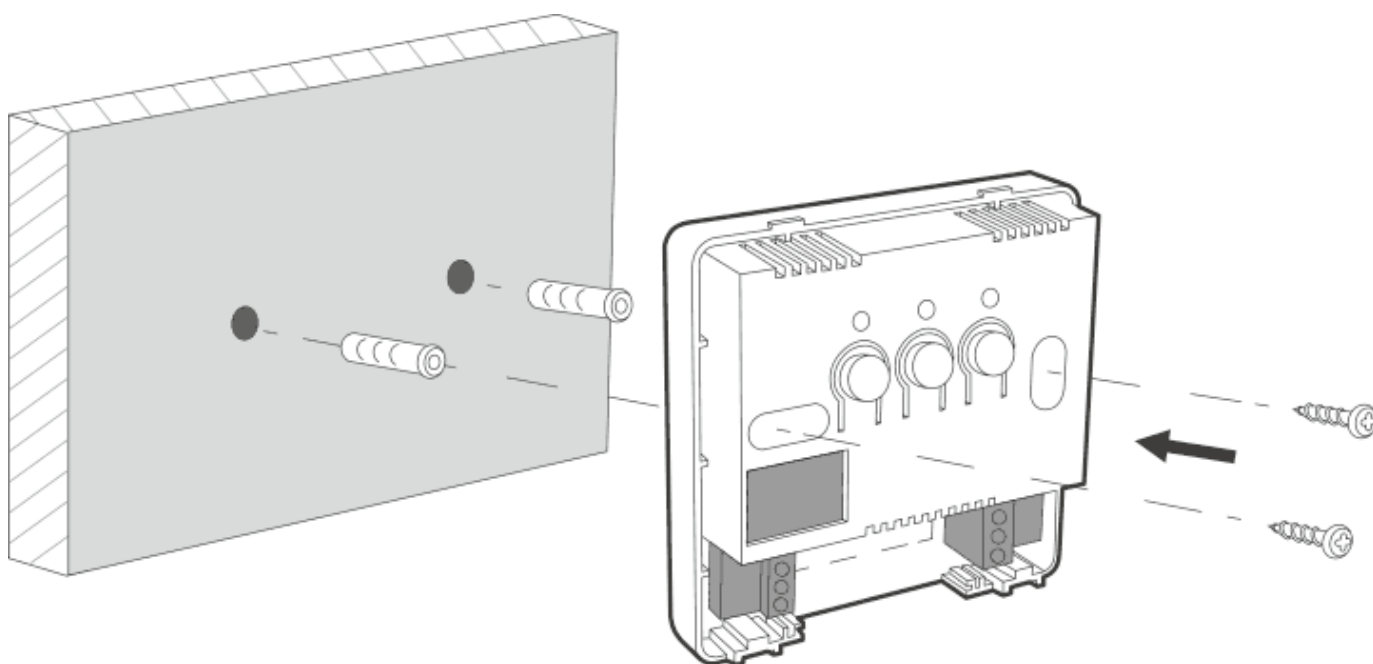
1. Кронштейн для крепления кабеля.

После подключения кабелей их следует зафиксировать с помощью “кронштейна для крепления кабеля” и привинтить крышку обратно к приемнику AURATON Aquarius CR.

Настенный монтаж AURATON Aquarius CR

Для крепления AURATON Aquarius CR к стене:

1. Снимите крышку передней части приемника, см. главу “Способ установки приемника AURATON Aquarius CR – контроллер устройства отопления или кондиционирования воздуха (приемник)”.
2. Отметьте расположение отверстий для крепежных винтов на стене.
3. Просверлите в отмеченных местах отверстия, равные диаметру дюбелей, входящих в комплект (5 мм).
4. В просверленные отверстия вставьте дюбели.
5. Привинтите приемник AURATON Aquarius CR к стене с помощью винтов так, чтобы они надежно фиксировали устройство.



ВНИМАНИЕ:

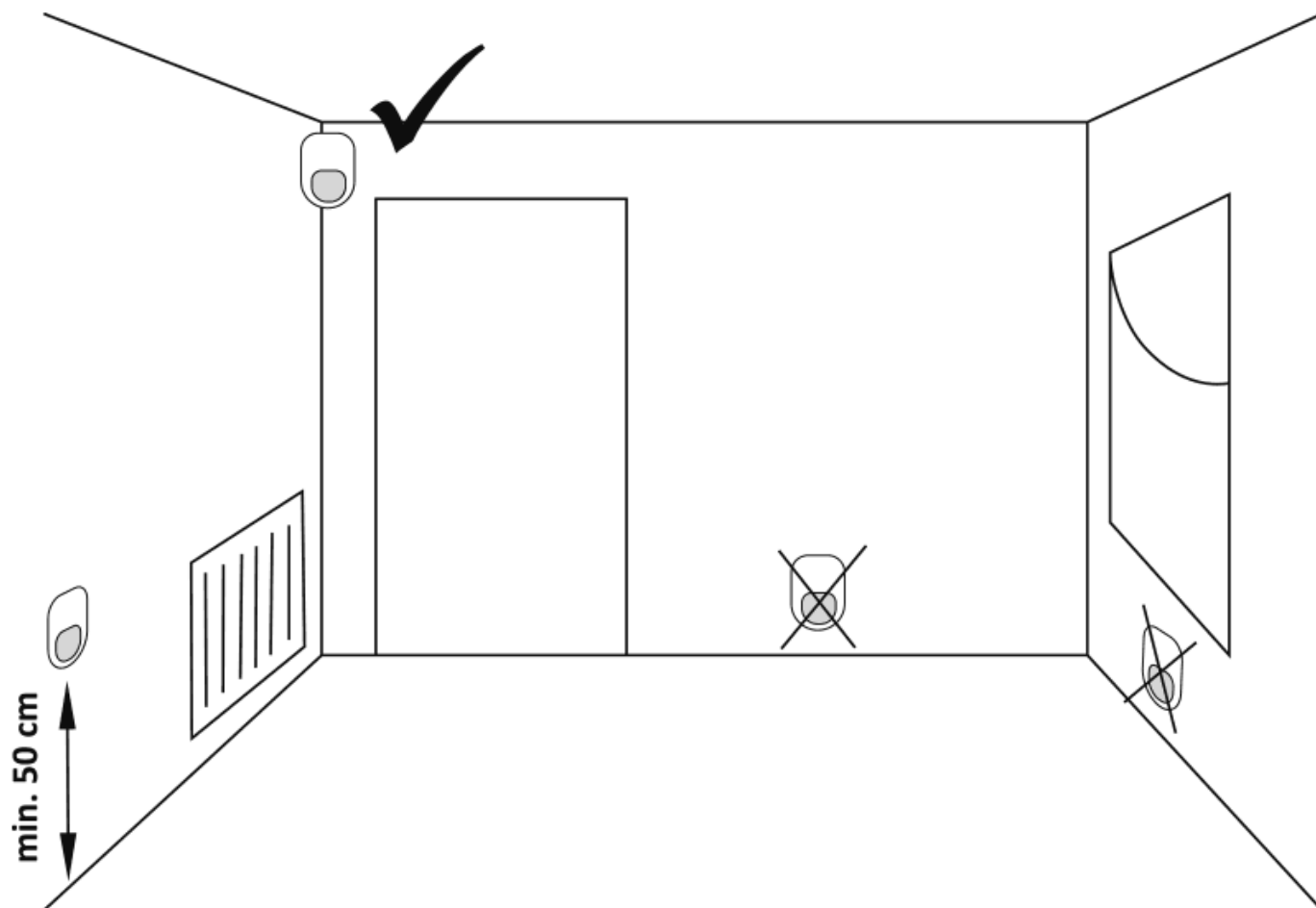
Если стена деревянная, нет необходимости использовать дюбели. Просверлите отверстия диаметром 2,7 мм вместо 5 мм и ввинтите шурупы непосредственно в дерево.

ВНИМАНИЕ:

Не размещайте AURATON Aquarius CR в металлических корпусах (например, в монтажной коробке, металлическом корпусе котла), чтобы не создавать помехи в работе термостата.

Выбор соответствующего места для беспроводного датчика движения, управляющего циркуляционным насосом в системе горячей воды AURATON Aquarius PIR

Датчик движения должен быть установлен в месте, позволяющем ему без проблем обнаруживать движение пользователя. Нельзя устанавливать его за препятствиями или застраивать. Следует избегать его установки на слишком малой высоте (как минимум 0,5 м над землей). Датчики данного типа обычно устанавливаются под потолком на высоте около 2,5 м.



Сопряжение AURATON Aquarius PIR с AURATON Aquarius CR

ПРИМЕЧАНИЕ

AURATON Aquarius PIR, продаваемый вместе с AURATON Aquarius CR, сопряжен с ним по умолчанию. Устройства, приобретаемые отдельно, требуют «сопряжения».

1. Чтобы инициировать сопряжение Aquarius PIR с Aquarius CR, нажмите кнопку сопряжения (▽) (одиночный звуковой сигнал) на контроллере насоса Aquarius CR и удерживайте ее в течение как минимум тех секунд, пока светодиод не начнет мигать зеленым светом (двойной звуковой сигнал), затем отпустите кнопку.
AURATON Aquarius CR ожидает сопряжения 120 секунд. По истечении этого времени он автоматически вернется в нормальный режим работы.
2. Нажмите кнопку сопряжения (⊙) на задней части корпуса Aquarius PIR и удерживайте ее в течение как минимум двух секунд, пока светодиод спереди датчика движения не загорится красным светом. Затем можно отпустить кнопку.
3. После успешного завершения сопряжения светодиод на Aquarius CR прекращает мигать зеленым светом. Зеленый светодиод гаснет на одну секунду, а затем сигнализирует текущее настроенное время работы насоса (настройка по умолчанию — две минуты — зеленый светодиод мигает два раза каждые 0,5 секунды), после чего Aquarius CR переходит в режим нормальной работы.

В случае возникновения ошибки во время выполнения сопряжения повторите 1-й и 2-й шаг. В случае последующих ошибок отсоедините все устройства с помощью **RESET** Aquarius CR (см. «СБРОС — восстановление настроек по умолчанию») и попытайтесь повторно выполнить сопряжение устройств.



ПРИМЕЧАНИЕ

Невозможно повторно выполнить сопряжение устройства, которое уже было сопряжено с AURATON Aquarius CR, так как оно уже сохранено в памяти.

ПРИМЕЧАНИЕ



AURATON Aquarius CR позволяет выполнить сопряжение с максимально 20 датчиками движения AURATON Aquarius PIR.

Отмена сопряжения AURATON Aquarius PIR с AURATON Aquarius CR

1. Чтобы инициировать отмену сопряжения AURATON Aquarius PIR с AURATON Aquarius CR, нажмите кнопку отмены сопряжения () на контроллере насоса и удерживайте ее в течение как минимум двух секунд, пока светодиод не начнет мигать красным светом, затем отпустите кнопку.
AURATON Aquarius CR ожидает отмены сопряжения 120 секунд. По истечении этого времени он автоматически вернется в нормальный режим работы.
2. Нажмите кнопку сопряжения () на задней части корпуса Aquarius PIR и удерживайте ее в течение как минимум двух секунд, пока светодиод спереди датчика движения не загорится красным светом. Затем можно отпустить кнопку.
3. В случае успешного завершения процесса отмены сопряжения красного светодиода на контроллере насоса AURATON Aquarius CR прекращает мигать красным светом, и устройство переходит в режим нормальной работы.

В случае возникновения ошибки во время сопряжения повторите 1-й и 2-й шаг. В случае последующих ошибок отмените сопряжение всех устройств с помощью **RESET AURATON Aquarius CR** (см. «СБРОС — восстановление настроек по умолчанию») и попытайтесь повторно выполнить сопряжение устройств.

СБРОС — восстановление настроек по умолчанию

Чтобы отменить сопряжение всех сопряженных устройств в AURATON Aquarius CR, нажмите и удерживайте кнопку отмены сопряжения и кнопку сопряжения ( и ) в течение как минимум пяти секунд, пока светодиодный индикатор не начнет мигать попеременно зеленым и красным светом. Затем отпустите обе кнопки.

В случае успешного завершения отмены сопряжения всех устройств светодиод изменит цвет на зеленый через около две секунды, а затем выключится на короткое время.

ПРИМЕЧАНИЕ

Если после СБРОСА AURATON Aquarius CR будет отключен от источника питания, а затем повторно подключен к нему, AURATON Aquarius CR автоматически перейдет в режим «сопряжения».

Сигнализация работы и получения пакета данных

Прием радиопередачи AURATON Aquarius CR от сопряженного PIR AURATON Aquarius всегда сигнализируется кратковременным попеременным изменением цвета светодиодов. После включения реле светодиод горит красным цветом, а после выключения реле — зеленым цветом.

Изменение времени работы/перерывы и алгоритм действия

Изменение времени перерыва в работе насоса горячей воды:

Короткое нажатие кнопки отмены сопряжения (⚠) позволяет установить время перерыва насоса в последовательности 1, 5, 10, 15 минут, в зависимости от того, сколько раз была нажата кнопка (от 1 до 4, затем цикл повторяется).

Изменение времени работы насоса горячей воды:

Короткое нажатие кнопки сопряжения (⚡) позволяет установить время работы насоса на столько минут, сколько раз была нажата кнопка — от 1 до 5 минут. После шестого нажатия кнопки, повторно устанавливается одна минута.

Наконец AURATON Aquarius CR покажет соответствующее количество миганий зеленым светом — время работы насоса горячей воды — и соответствующее количество миганий красным светом — время перерыва в работе насоса горячей воды.

ПРИМЕЧАНИЕ

После сброса Aquarius CR к настройкам по умолчанию время работы циркуляционного насоса восстанавливается до двух минут.

ПРИМЕЧАНИЕ

После однократного нажатия каждой кнопки время устанавливается в исходное положение.

После выключения циркуляционного насоса *(по истечении установленного времени)* AURATON Aquarius CR не будет включать насос в течение 15 минут, несмотря на получение сигналов от AURATON Aquarius PIR об обнаружении движения. Это обеспечивает защиту от слишком частого включения насоса горячей воды. Повторное включение осуществляется только после получения от AURATON Aquarius PIR следующего сигнала о движении.

Уникальность комплекта - беспроводной контроллер циркуляционного насоса в системе ГВС активируется датчиком движения AURATON Aquarius SET

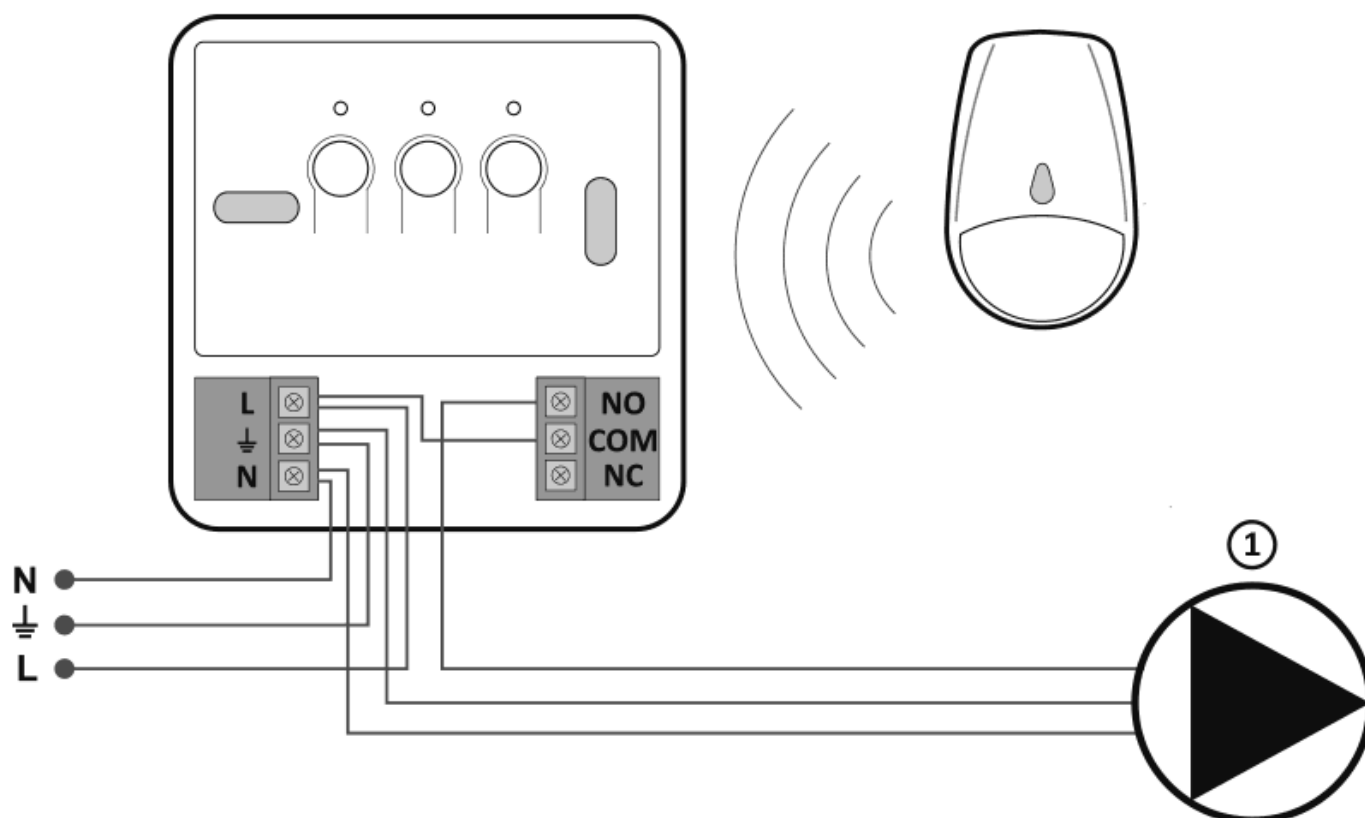
- Используемая литиевая батарейка (CR 123A 3 В) обеспечивает многолетнюю непрерывную работу устройства.
- Переключение реле синхронизировано с сетью переменного тока 230 В, так что замыкание и размыкание контактов якоря реле всегда происходит при нулевом сетевом напряжении. Это предотвращает возникновение электрической дуги и значительно увеличивает срок службы реле.
- Включение насоса после обнаружения движения обеспечивает значительную экономию энергии, потребляемой насосом горячей воды, и охлаждения горячей воды по сравнению с другими системами.

Дополнительные замечания

- Термостат AURATON (передатчик) должен быть установлен на расстоянии не менее 1 метра от AURATON Aquarius CR (слишком сильный сигнал от передатчика может вызвать помехи).

- Между выключением и повторным включением реле должно пройти не менее 30 секунд.
- Передача данных от термостата AURATON (передатчика) к приемнику AURATON Aquarius CR происходит при каждом изменении температуры окружающей среды на 0,2 °С. Если температура не изменяется, термостат передает контрольные данные каждые 5 минут (это проявляется в мгновенном переменном изменении цвета светодиодов).
- В случае исчезновения питания AURATON Aquarius CR отключится. При восстановлении питания отопительное устройство будет автоматически включено, а AURATON Aquarius CR будет ожидать сигнала от сопряженного термостата AURATON (передатчика) не позднее 5 минут после восстановления питания. После получения сигнала AURATON Aquarius CR перейдет в нормальный режим работы.
- Размещение AURATON Aquarius CR в металлическом корпусе (например, в монтажной коробке, металлическом корпусе печи) вызовет помехи в работе термостата.

Схема подключения циркуляционного насоса ГВС от AURATON Aquarius CR



1 - насос ГВС

Очистка и обслуживание

- Внешнюю часть устройства следует очищать сухой тканью. Не используйте растворители (например, бензол, разбавитель или спирт).
- Не прикасайтесь к устройству влажными руками. Это может привести к поражению электрическим током или серьезному повреждению устройства.
- Не подвергайте устройство воздействию чрезмерного количества дыма или пыли.
- Не прикасайтесь к дисплею острыми предметами.
- Избегайте контакта устройства с жидкостями или влагой.

Технические характеристики

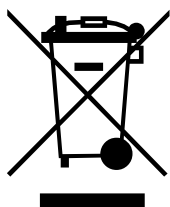
Диапазон рабочих температур:	0-40 °C
Цикл работы:	Суточный
Управление режимом работы:	LED
Нагрузочная способность реле:	~16 А 250 В переменного тока
Питание AURATON Aquarius PIR:	литиевая батарейка CR123A 3 В (в комплекте) сменная батарейка
Питание AURATON Aquarius CR:	230 В переменного тока, 50 Гц
Степень защиты:	IP20
Влажность AURATON Aquarius PIR:	≤ 85 % без конденсации
Радиочастота Aquarius CR:	868,850 MHz 869,000 MHz
Рабочий диапазон Aquarius CR:	в типичном здании, со стандартной конструкцией стен – около 30 м; на открытом пространстве – до 300 м
Мощность радиосигнала:	до 11 дБм
Категория приемника AURATON Aquarius CR:	2

Адрес и контактные данные производителя

Lars

ul. Świerkowa 14
64-320 Niepruszewo
Polska
www.auraton.pl

Утилизация оборудования



Оборудование обозначено символом перечеркнутого мусорного бака. Согласно европейской Директиве 2012/19/UE и Закону об использованном электрическом оборудовании такая маркировка информирует о том, что это оборудование по окончании срока его использования не может находиться вместе с другими отходами домашних хозяйств.

Пользователь обязан сдать его в пункт сбора использованного электрического и электронного оборудования.