

AURATON Aries

Руководство по эксплуатации, версия 20200817

В настоящем документе представлена информация о безопасности, установке и использовании устройства AURATON Aries.

Беспроводной блок управления теплым полом

AURATON Aries — это 8-зонный беспроводной блок управления теплым полом, предназначенный для совместной работы с приводами AURATON Vela, насосом центрального отопления и обогревательным устройством. Управление отдельными зонами обогрева осуществляется с помощью беспроводных регуляторов температуры марки AURATON.

ПРИМЕЧАНИЕ:



Все подключения должны осуществляться при отключенном источнике питания.



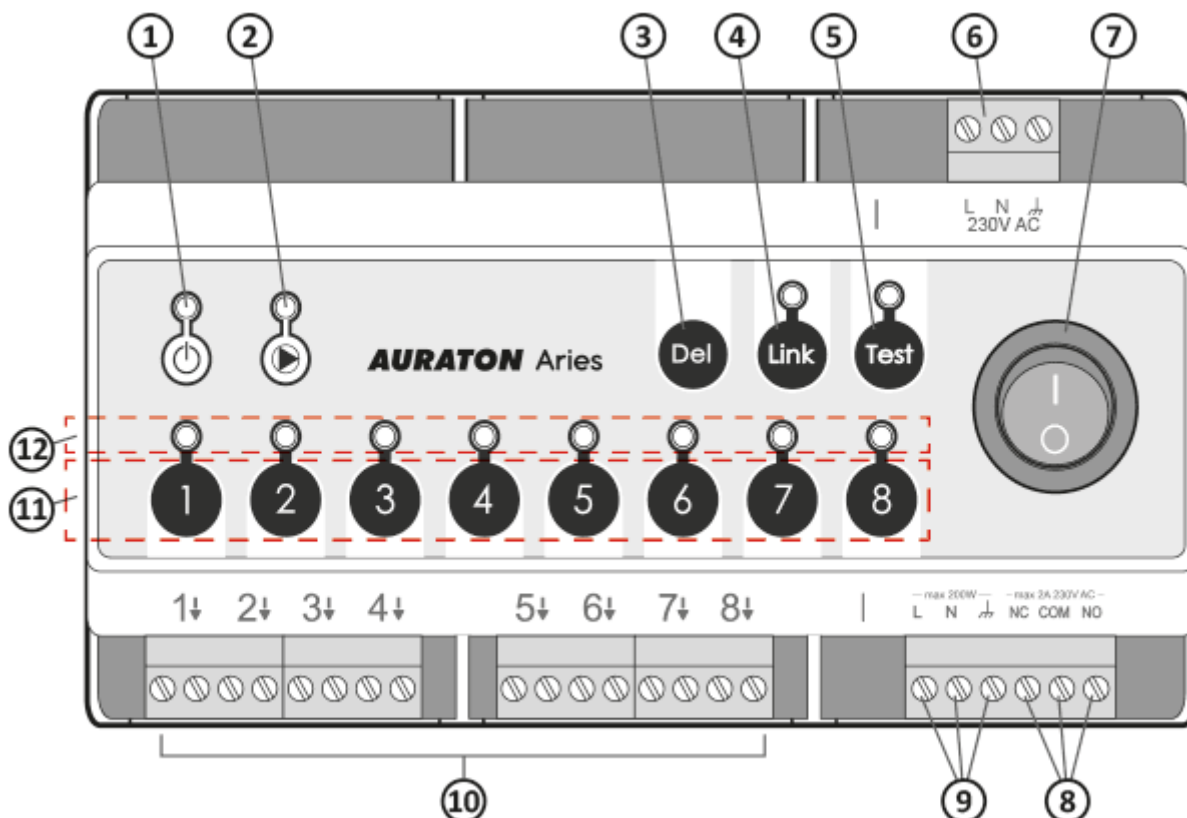
AURATON Aries предназначен для установки на DIN-рейку в монтажных шкафах. Нельзя использовать металлические шкафы из-за затрудненной радиосвязи.



Действие

Auraton Aries поддерживает 8 отдельных зон обогрева и может дополнительно выполнять следующие функции:

- управление насосом центрального отопления;
- управление печью центрального отопления через реле с беспотенциальными контактами;
- соединиться с другими AURATON Aries (до 10 штук в системе) для синхронизации управления насосом Ц.О. и печью Ц.О., проверить мощность радиосигнала от беспроводных регуляторов AURATON.

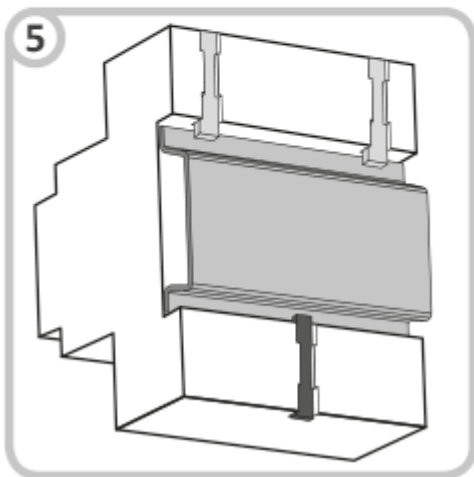
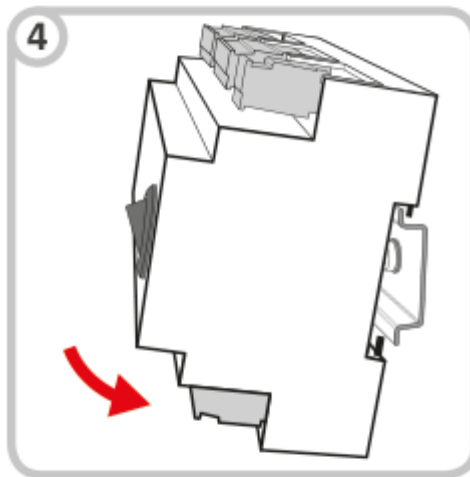
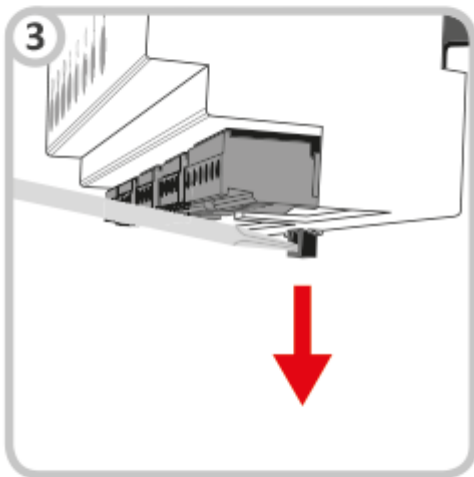
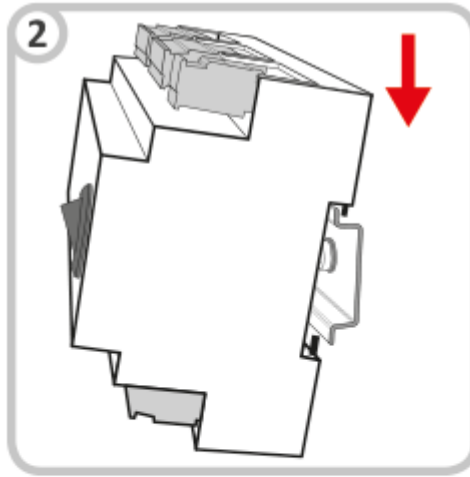
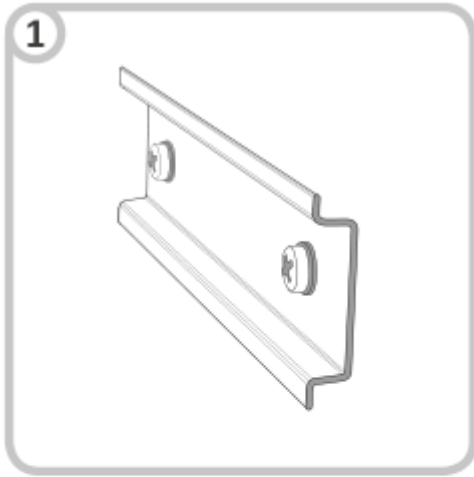
Описание оборудования, кнопок и индикаторов



1. Индикатор, сигнализирующий состояние питания.
2. Индикатор, сигнализирующий состояние работы насоса Ц.О.
3. Кнопка **(Del)** отмены сопряжения регуляторов или возврата к заводским настройкам.
4. Кнопка **(Link)** синхронизации устройств Aries друг с другом
5. Кнопка **(Test)** с индикатором режима работы функции тестера.
6. L, N,  - подключение питания 230 В переменного тока
7. Сетевой выключатель
8. NC, COM, NO - беспотенциальные контакты реле
9. Управление насосом центрального отопления (L, N, )
10. Разъемы для зон обогрева 1—8 (сервомоторы)
11. Кнопки зон обогрева 1—8
12. Индикаторы, сигнализирующие работу зон 1—8

Установка на шину DIN

1. Шина DIN.
2. Прикрепите Auraton Aries к DIN-рейке с помощью верхних крючков.
3. Оттяните нижний крючок вниз с помощью «плоской» отвертки.
4. Разместите Auraton Aries в правильном месте.
5. Освободите нижний крючок.



ПРИМЕЧАНИЕ:

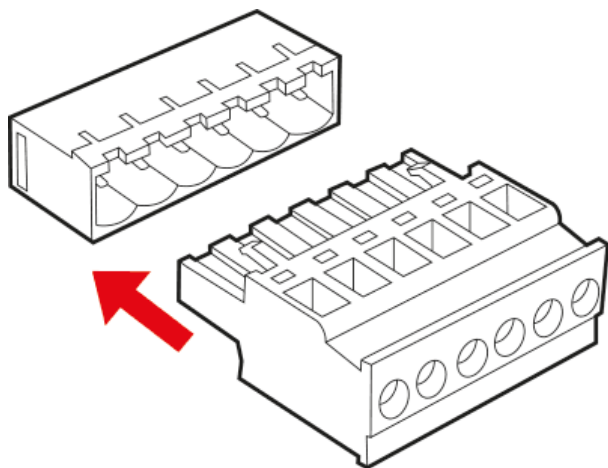
Для облегчения установки разъемы оснащены съемными клеммами. Перед подключением кабелей их можно отсоединить от AURATON Aries.



ПРИМЕЧАНИЕ:



Все подключения должны осуществляться при отключенном источнике питания.



Сигнализация работы Auraton Aries

AURATON Aries сигнализирует о рабочих состояниях с помощью светодиодов.

- **Индикатор, сигнализирующий состояние питания (красный)**

Индикатор питания не горит.

AURATON Aries выключен

Индикатор питания горит.

AURATON Aries работает в режиме нормальной эксплуатации

- **Индикатор, сигнализирующий состояние работы насоса Ц.О. (зеленый):**

Индикатор не горит.	Отсутствие управления насосом центрального отопления.
Индикатор мигает.	Ожидание запуска насоса (трехминутная задержка)
Индикатор горит.	Насос центрального отопления включен.

- **Индикаторы, указывающие на работу зон обогрева:**

Kontrolka zgaszona	Обогрев выключен
Индикатор горит.	Обогрев включен
Индикатор медленно мигает (через каждые 0,5 с).	Зона в режиме сопряжения.
Индикатор быстро мигает.	Зона в режиме сопряжения

- **Сигнализационный индикатор LINK:**

Индикатор не горит.	Нет сопряжения с последующим AURATON Aries
Световой индикатор горит на 10%	AURATON Aries в паре с другим Auraton Aries (AURATON Aries в ЛОКАЛЬНОМ режиме)
Световой индикатор горит на 100%	Auraton Aries в паре с другим AURATON Aries (AURATON Aries в ГЛОБАЛЬНОМ режиме)

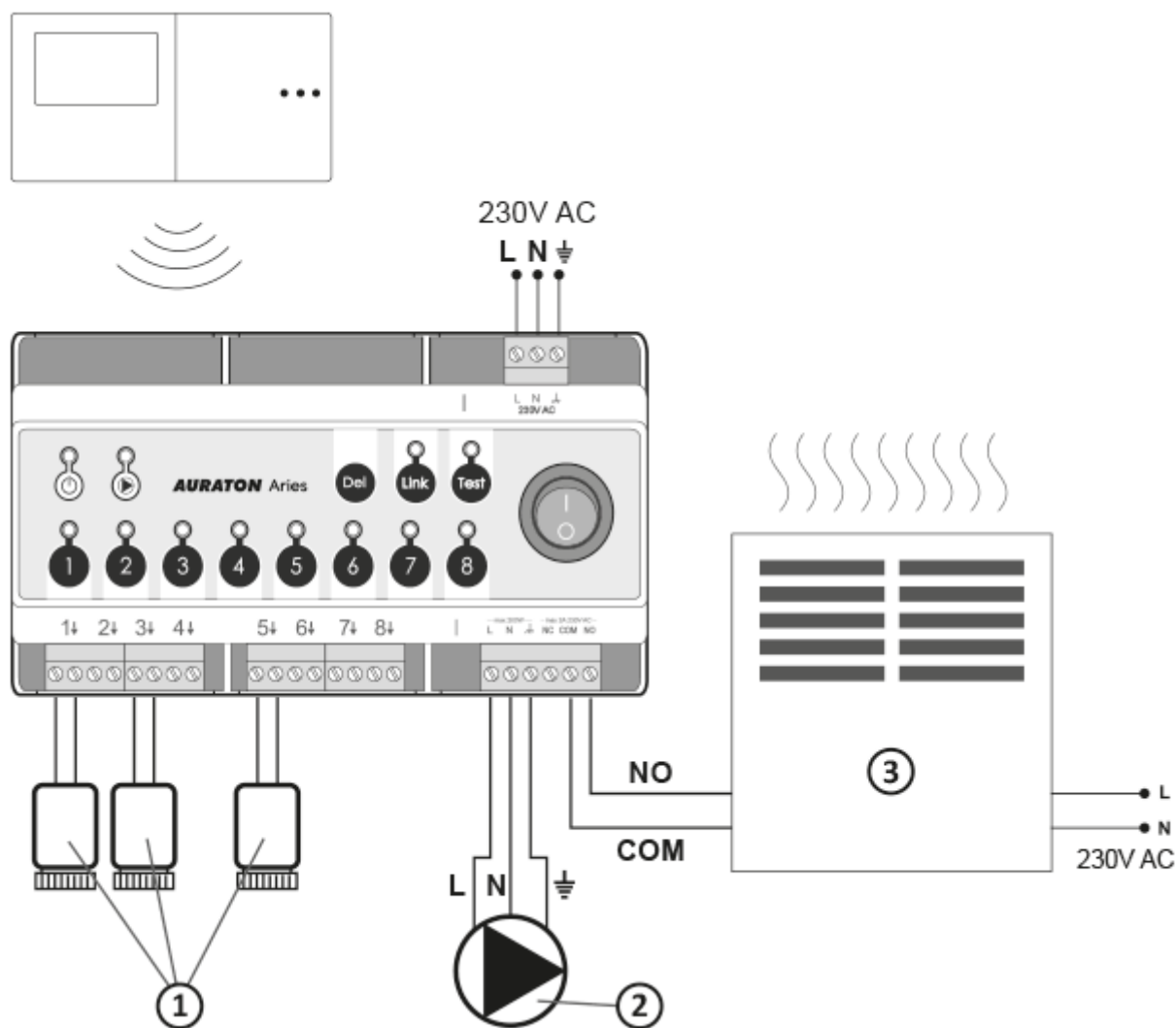
Управление насосом Ц.О. и реле

(отдельный AURATON Aries)

Насос Ц.О. или печь остаются включены, если в любой из зон обогрева включается отопление, — загорается индикатор, сигнализирующий работу насоса центрального отопления. Насос центрального отопления или реле выключаются, если ни одна из зон обогрева не активна, — индикатор работы насоса центрального отопления не горит. Для улучшения работы системы отопления AURATON Aries оснащен системой временной задержки включения насоса центрального отопления.

При включении отопления сначала включаются сервомоторы, а затем, через 3 минуты, включаются насос центрального отопления и реле. Время ожидания включения насоса и реле сигнализируется миганием индикатора насоса. По истечении этого времени насос и реле остаются включены, а индикатор постоянно горит.

Такая работа AURATON Aries служит рациональному управлению отоплением и предотвращению чрезмерной нагрузки на насос центрального отопления, которая может привести к его преждевременному износу.



1. Сервомоторы
2. Насос центрального отопления
3. Нагревательное устройство, например, газовая печь

Информация и примечания

- С любой зоной может быть сопряжен только один регулятор. Регулятор через независимый канал передает в AURATON Aries два параметра:
 - текущая температура,
 - заданная температура.
- Если AURATON Aries теряет контакт с регулятором данной зоны, он переходит в этой зоне к автоматической работе AUTO24. AURATON Aries реализует запоминающиеся циклы нагрева за последние 24 часа.

ПРИМЕЧАНИЕ:

Производитель предлагает сопряжение по крайней мере 1 суточного регулятора AURATON, чтобы сделать функцию AUTO24 более точной.

- Включение и выключение AURATON Aries осуществляется через сетевой выключатель.

Сопряжение беспроводных регуляторов с зоной

1. Нажмите кнопку данной зоны на 3 секунды, дождитесь одиночного звукового сигнала, затем отпустите кнопку. Переход зоны в состояние сопряжения сигнализируется миганием индикатора соответствующей зоны (0,5 с/0,5 с).
2. После перевода одной зоны в режим сопряжения можно перевести в данный режим также другие зоны, коротко нажимая кнопку другой зоны. Это дает возможность одновременного сопряжения одного и того же регулятора и/или термометра с более чем одной зоной. Короткое нажатие кнопки для зоны, уже находящейся в режиме сопряжения, приводит к выключению режима сопряжения для данной зоны (*После выключения режима сопряжения во всех зонах AURATON Aries переходит в режим нормальной работы*).

ПРИМЕЧАНИЕ:

Режим сопряжения автоматически выключается через 60 секунд после того, как последняя зона была переведена в режим сопряжения, или после правильного сопряжения регулятора, или после короткого нажатия кнопки **DEL**.

Для сопряжения беспроводных регуляторов AURATON с зоной:

3. Для сопряжения беспроводного регулятора с зоной (или несколькими зонами) включите

режим сопряжения в требуемых зонах, а затем запустите сопряжение в регуляторе, нажав кнопку сопряжения более 5 секунд (*подробное описание сопряжения беспроводных регуляторов AURATON см. в руководстве регулятора*).

4. Правильное сопряжение регулятора подтверждается односекундным звуковым сигналом. После сопряжения беспроводного устройства AURATON Aries переходит в нормальный режим работы.

Операции сопряжения должны выполняться во всех требуемых зонах.

ПРИМЕЧАНИЕ:

Обратите внимание, что после сопряжения с зоной нового регулятора предыдущий регулятор зоны будет удален.

Удаление беспроводных регуляторов из зоны

Удаление беспроводного регулятора из одного канала

1. Если вы знаете, с какой зоной было сопряжено устройство, нажмите кнопку этой зоны более чем на 5 секунд. Через три секунды будет слышен одиночный звуковой сигнал сопряжения — не отпускайте кнопку. Через следующие две секунды будет слышен двойной звуковой сигнал, и зона автоматически перейдет в режим отмены сопряжения (более быстрое мигание индикатора).
2. Нажмите кнопку сопряжения в беспроводном регуляторе, который вы хотите удалить из зоны (см. руководство по регулятору). После 3 коротких акустических сигналов регулятор был удален, и AURATON Aries переключится в нормальный режим работы.

Удаление беспроводного регулятора из всех каналов

1. Нажмите и удерживайте кнопку **DEL** более 5 секунд. После двукратного звукового сигнала все зоны, к которым были подключены беспроводные регуляторы, переходят в режим удаления. Мигают индикаторы всех зон, к которым подключены беспроводные регуляторы.
2. Нажмите кнопку сопряжения в регуляторе (*см. руководство регулятора*), которую мы хотим удалить из зоны (или зон). AURATON Aries сам определит, в какой зоне или зонах регулятор был сопряжен, и удалит их из всех этих зон в режиме удаления. Если светодиод перестает быстро мигать в данной зоне, это указывает на то, что регулятор был правильно удален из этой зоны.
3. Если индикаторы любой из зон продолжают быстро мигать после удаления, это означает, что Auraton Aries ожидает удаления следующих регуляторов.

ПРИМЕЧАНИЕ:

Режим удаления в данной зоне выключается автоматически через 60 секунд после перевода последней зоны в режим отмены сопряжения или после удаления регулятора в данную зону, или после короткого нажатия кнопки **DEL**.

4. Если все индикаторы перестанут быстро мигать, Auraton Aries перейдет к нормальной работе.

Удаление регулятора без его использования

1. Для этого выберите зону, из которой вы хотите его удалить, и удерживайте кнопку зоны в течение 5 секунд. После двух звуковых сигналов отпустите кнопку (быстрое мигание светодиода) и, дополнительно, нажмите кнопку на короткое время, чтобы выбрать следующую зону.
2. Затем удерживайте кнопку **DEL** в течение 5 секунд, чтобы удалить регулятор из зоны, что будет подтверждено звуковым сигналом.

Удаление всех регуляторов (заводской СБРОС)

После выключения **AURATON Aries** с помощью сетевого выключателя нажмите и удерживайте кнопку **DEL** и снова включите устройство. Заводской СБРОС будет подтвержден длинным звуковым сигналом.

Подключение AURATON Aries к единой системе управления насосом Ц.О. и реле

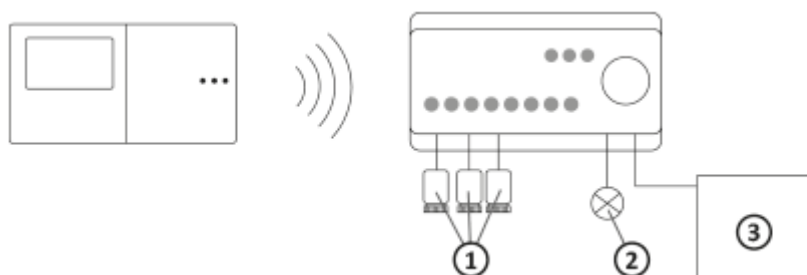
AURATON Aries может работать в трех режимах:

- режим ЛОКАЛЬНОГО управления насосом Ц.О. и реле печи,
- ГЛОБАЛЬНЫЙ режим 1 управления насосом Ц.О. и реле печи,
- ГЛОБАЛЬНЫЙ режим 2 управления реле печи.

ЛОКАЛЬНЫЙ режим

AURATON Aries управляет насосом Ц.О. и реле печи в зависимости от состояния его нагревательных зон.

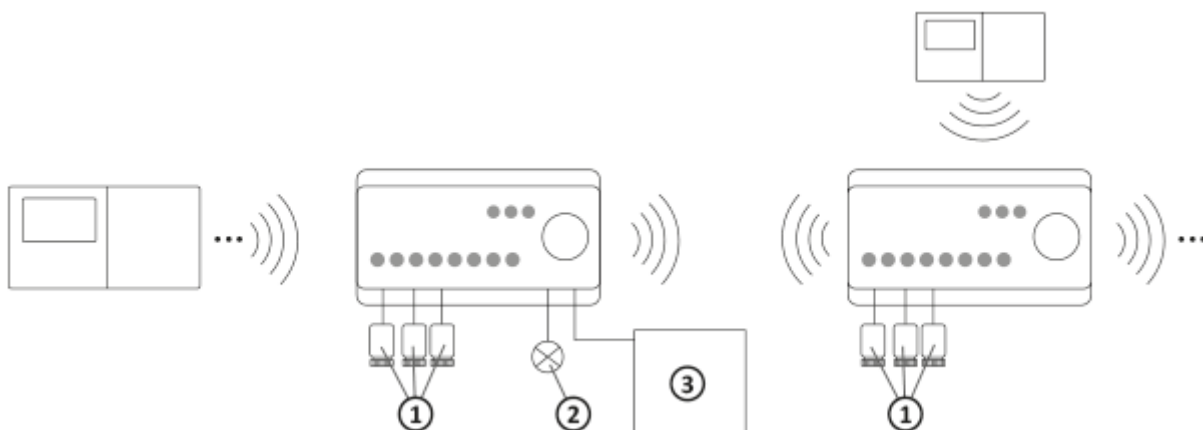
В этом случае функция LINK не используется.



1. Сервомоторы
2. Насос центрального отопления
3. Печь центрального отопления

Режим ГЛОБАЛЬНЫЙ 1

Схема с использованием нескольких блоков AURATON Aries и одного насоса Ц.О. AURATON Aries управляет насосом Ц.О. и реле печи в зависимости от состояния своих нагревательных зон **и от состояния нагревательных зон сопряженных с ним регулятора/регуляторов.**

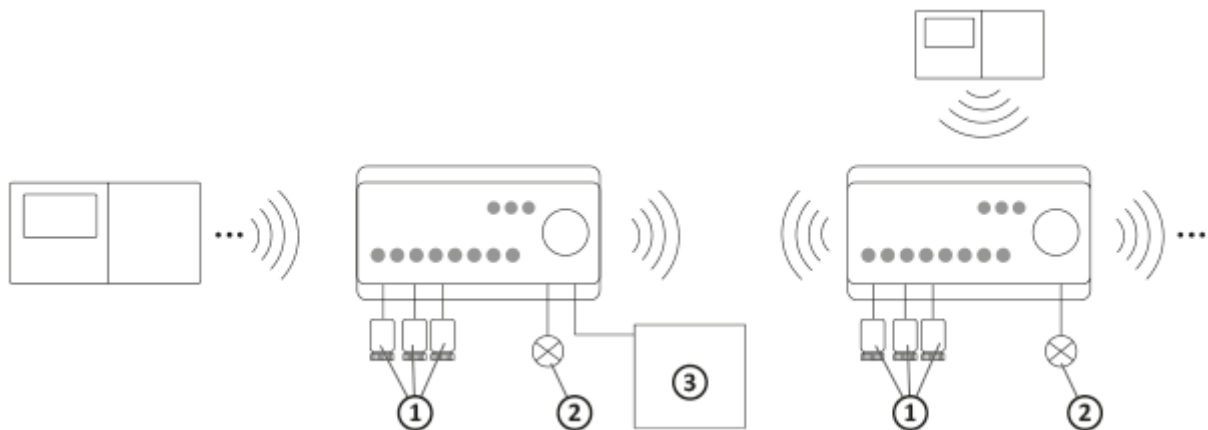


1. Сервомоторы
2. Насос центрального отопления
3. Печь центрального отопления

Режим ГЛОБАЛЬНЫЙ 2

Схема с использованием нескольких блоков AURATON Aries и нескольких насосов для каждой зоны.

AURATON Aries управляет насосом Ц.О. и реле печи в зависимости от состояния своих нагревательных зон **и от состояния нагревательных зон сопряженных с ним регулятора/регуляторов.**



1. Сервомоторы
2. Насос центрального отопления
3. Печь центрального отопления

ГЛОБАЛЬНЫЙ режим 1 или 2 должен быть установлен в AURATON Aries, который будет управлять печью Ц.О. через беспотенциальное реле. Если главный насос Ц.О. находится рядом с печью, AURATON Aries должен работать в ГЛОБАЛЬНОМ режиме 1.

При работе AURATON Aries в нормальном режиме нажмите и удерживайте кнопку **LINK** в течение 3 секунд. Вы услышите один звуковой сигнал, и индикатор LINK (0,5/0,5 сек.) будет мигать. Затем такая же операция также должна быть выполнена на втором устройстве AURATON Aries в течение 60 с. Правильное сопряжение индицируется акустическим сигналом и световым сигналом на уровне 10% индикатора **LINK** на обоих или более устройствах.

Для того, чтобы устройства могли взаимодействовать друг с другом, один из них должен быть переведен в ГЛОБАЛЬНЫЙ режим (см. главу «Переключение режима работы»).

ПРИМЕЧАНИЕ:

Если устройства AURATON Aries должны работать независимо, нет необходимости их сопрягать.

Если необходимо использовать более двух штук AURATON Aries, каждая последующая штука должна быть сопряжена с AURATON Aries, устанавливая ее как ГЛОБАЛЬНУЮ.

Максимально могут быть сопряжены до 10 AURATON Aries.

Переключ. режима работы

Переключение **между ГЛОБАЛЬНЫМ режимом 1, ГЛОБАЛЬНЫМ режимом 2 и ЛОКАЛЬНЫМ режимом** осуществляется нажатием кнопки **LINK** 5 раз.

- Включение ГЛОБАЛЬНОГО режима 1 сигнализирует один звуковой сигнал и мигание светодиодного индикатора LINK.
- Включение ГЛОБАЛЬНОГО режима 2 сигнализирует двойной звуковой сигнал и двойное мигание светодиода LINK.
- Включение ЛОКАЛЬНОГО режима сигнализирует трехкратный звуковой сигнал и трехкратное мигание светодиода LINK.

ПРИМЕЧАНИЕ:

В комплекте только один AURATON Aries может работать в ГЛОБАЛЬНОМ режиме. При переходе в ГЛОБАЛЬНЫЙ режим в одном AURATON Aries и попытке перехода в глобальный режим в следующем AURATON Aries автоматически переключится на следующий AURATON Aries.

Если необходимо удалить AURATON Aries из комплекта, нажмите и удерживайте кнопку **LINK** не менее 5 секунд и, услышав двойной звуковой сигнал (быстрое мигание светодиода), отпустите кнопку и нажмите и удерживайте кнопку **DEL** в течение 5 секунд. Правильное удаление сигнализируется трехкратным звуковым сигналом.

ПРИМЕЧАНИЕ:

AURATON Aries, который настроен на ГЛОБАЛЬНЫЙ, должен быть подключен к печи, чтобы ею управлять. Затем он получает сигналы от других Auraton Aries, которые работают в ЛОКАЛЬНОМ режиме и сообщают о потреблении тепла.

Тест радиосигнала

AURATON Aries оснащен функцией тестера радиосигналов. Чтобы включить эту функцию:

1. Удерживайте кнопку **TEST** в течение 5 секунд. Активация функции сигнализируется миганием индикатора **TEST** и попеременной подсветкой световых индикаторов зоны нагрева.
2. Затем, если вы хотите проверить уровень сигнала от отдельного регулятора, удерживайте кнопку сопряжения (см. руководство регулятора) в течение 5 секунд, чтобы принудительно отправить сигнал сопряжения.
3. Если AURATON Aries правильно получил сигнал от регулятора (подтвержденный длинным звуковым сигналом), уровень сигнала отображается с помощью световых индикаторов зоны нагрева. Светодиод 1 указывает на недостаточный уровень сигнала, а подсветка всех индикаторов до 8 указывает на идеальный сигнал. Во время испытания каждый принятый сигнал от регулятора подтверждается коротким звуковым сигналом.
4. Чтобы отключить функцию тестера, снова удерживайте кнопку **TEST** в течение 5 секунд.

ПРИМЕЧАНИЕ:

В случае если пользователь не выключит функцию тестера, AURATON Aries сделает это автоматически через 10 секунд после последнего нажатия любой кнопки.

Включенный режим теста не влияет на процесс управления отоплением.

Дополнительные примечания

- В случае большего расстояния от тестируемого регулятора будет гореть соответственно меньше светодиодов.
- Следует предположить, что если светятся только 2 светодиода, рекомендуется использовать ретранслятор (усилитель) радиосигнала **AURATON Lepus**.
- Если горит только один светодиод, следует предположить, что для стабильной работы системы требуется ретранслятор **AURATON Lepus**.
- Могут быть места расположения беспроводных регуляторов с очень трудным

распространением радиосигнала. В этом случае использование ретранслятора (усилителя) AURATON Lepus между регуляторами и AURATON Aries гарантирует правильную работу системы.

- В экстремальных случаях (большие расстояния, металлические препятствия, больше этажей и т.д.) может потребоваться использовать более одного ретранслятора Auraton Lepus для правильной передачи сигнала.
- Более подробную информацию о возможностях ретрансляторов AURATON Lepus можно найти на сайте производителя по адресу www.auraton.pl
- AURATON Aries оснащен функцией **тестирования приводов** во время их работы. При подключении исполнительных механизмов и запуске устройства AURATON Aries проверяет, подключены ли исполнительные механизмы, и сохраняет этот факт в памяти. Если какой-либо привод поврежден во время работы регулятора, **будет слышен двойной звуковой сигнал тревоги с одновременным миганием светового индикатора данной зоны.**

К каждой зоне можно подключить не более 3 приводов марки AURATON.

ПРИМЕЧАНИЕ:



Все подключения должны осуществляться при отключенном источнике питания. Рекомендуется доверить установку Auraton Aries профессионалам.



Для обеспечения правильной работы и экранирования радиосигнала необходимо установить контроллер в ПЛАСТИКОВЫХ электрических шкафах на DIN-рейку.

Технические характеристики

Питание:	макс. 250 В пер. т., 50 Гц, 1,5 Вт
Диапазон рабочих температур:	0 – 45 °С
Сигнализация рабочего состояния:	Светодиодные фонари, звук
Количество независимо управляемых зон обогрева:	8

Нагрузочная способность реле:	макс. 250 В пер. т., макс. 2 А (сухие контакты COM, NO, NC)
Нагрузочная способность выходов управляющих головками 230 В:	макс. 30 Вт, до 3 приводов AURATON Vela на зону
Нагрузочная способность выхода насоса центрального отопления 230 В:Нагрузочная способность выхода насоса центрального отопления 230 В:	макс. 200 Вт
Задержка включения реле и насоса:	около 3 минут
Рабочий диапазон:	в типичном здании, со стандартной конструкцией стен – около 30 м; на открытом пространстве – до 300 м
Радиочастота:	868,850 MHz 869,000 MHz
Kategoria odbiornika:	2
Мощность радиосигнала:	До 11 дБм
Рекомендуемое место установки:	на шину DIN распределительной коробки
Размеры [мм]:	158,90 x 90,00 x 58,50

Утилизация оборудования



Оборудование обозначено символом перечеркнутого мусорного бака. Согласно европейской Директиве 2012/19/UE и Закону об использованном электрическом оборудовании такая маркировка информирует о том, что это оборудование по окончании срока его использования не может находиться вместе с другими отходами домашних хозяйств.

Пользователь обязан сдать его в пункт сбора использованного электрического и электронного оборудования.

LARS Анджей Шиманьски настоящим заявляет, что тип радиооборудования AURATON Aries соответствует Директиве 2014/53/EU и 2011/65/EU. Полный текст Декларации о соответствии ЕС доступен ниже в области загрузки.

Адрес и контактные данные производителя:

LARS, ul. Świerkowa 14
64-320 Niepruszewo

Файлы для скачивания

- [Руководство по эксплуатации](#)
- [Декларация о соответствии](#)