

## AURATON Taurus

Руководство пользователя вер. 20200830

Документ содержит информацию о безопасности, установке и использовании устройства AURATON Taurus.

---

### **Проводной контроллер управления напольным отоплением**

AURATON Taurus – это 8-зонный проводной контроллер, предназначенный для сотрудничества с проводными регуляторами температуры, серводвигателями, насосом центрального отопления и нагревательным устройством.



**ВНИМАНИЕ!**



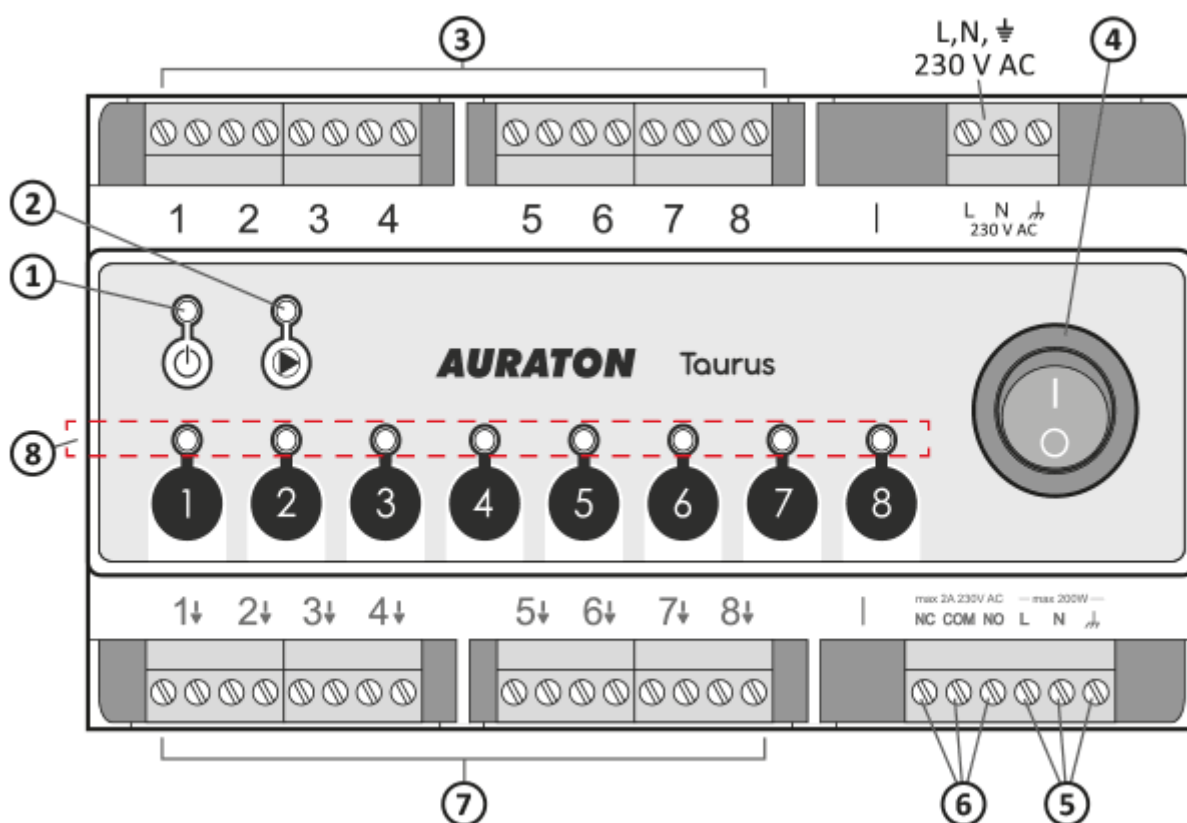
**Все подключения следует выполнять при отключенном источнике питания.**  
AURATON Taurus предназначен для установки на DIN-рельсе в монтажных шкафах.

## Действие

AURATON Taurus функционально ведет себя как 8 отдельных каналов зон нагрева и дополнительно может выполнять функции:

- управления циркуляционным насосом системы ЦО,
- управления котлом ЦО через реле с беспотенциальными контактами.

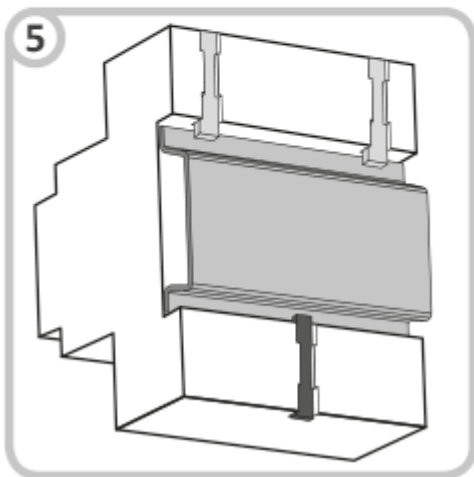
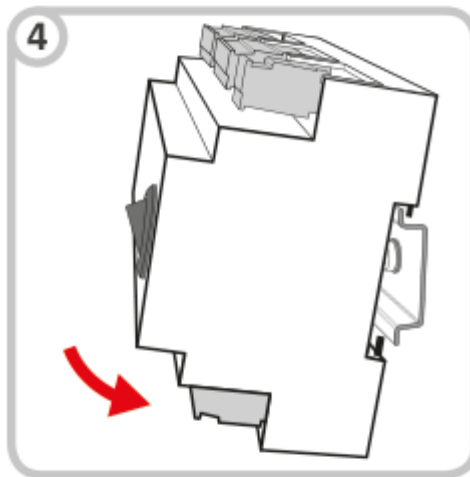
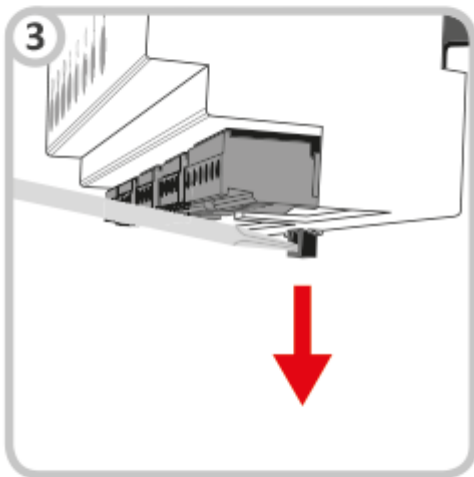
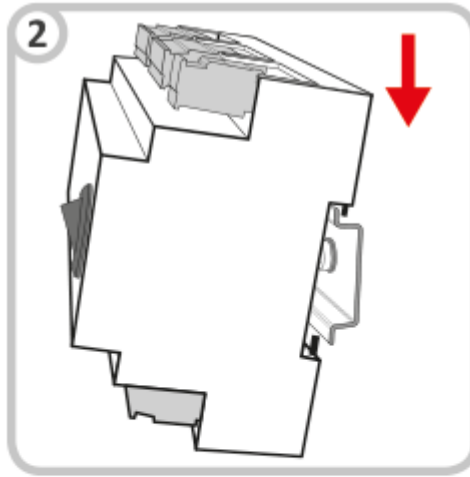
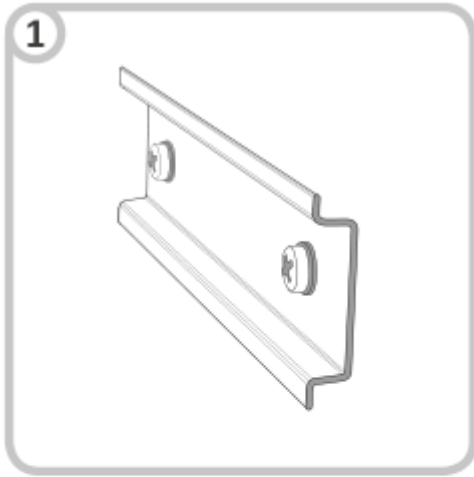
## Описание устройства, кнопок и индикаторов



1. Диод, сигнализирующий состояние питания
2. Диод, сигнализирующий состояние работы насоса и котла ЦО
3. Присоединение проводных регуляторов 1-8
4. Сетевой выключатель
5. Управление насосом ЦО
6. NC, COM, NO, беспотенциальные контакты реле
7. Присоединения зон нагрева 1-8 (серводвигатели)
8. Диод, сигнализирующий работу зон 1-8

## **Монтаж на DIN-рельсе**

1. DIN-рельса
2. Зацепите AURATON Taurus на DIN-рельсу за верхние крючки.
3. Потяните за нижний крючок «плоской» отверткой.
4. Поместите AURATON Taurus в правильное место.
5. Освободите нижний крючок.



**ВНИМАНИЕ!**

Для простого монтажа присоединения оснащены вынимаемыми зажимами. Перед подключением кабелей их можно отключить от AURATON Taurus.

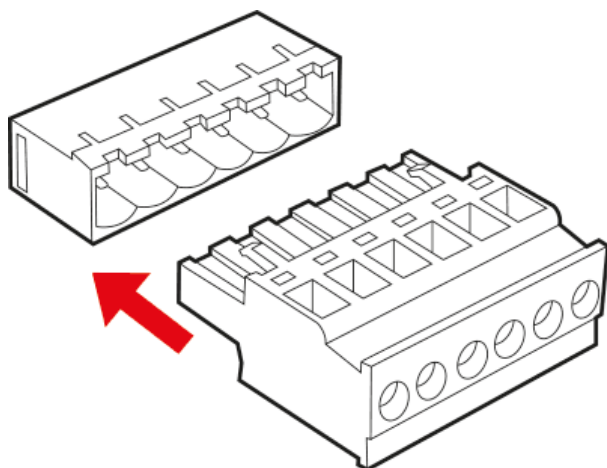


### **ВНИМАНИЕ!**



**Все подключения следует выполнять при отключенном источнике питания.**

Для каждой зоны можно независимо подключить по одному проводному регулятору AURATON.



## **AURATON Taurus сигнализирует состояния работы с помощью светодиодов.**

AURATON Taurus сигнализирует состояния работы с помощью светодиодов.

- **Диод, сигнализирующий состояние питания (красный):**

Диод питания не горит	AURATON Taurus выключен
-----------------------	-------------------------

Диод питания горит	AURATON Taurus работает в нормальном режиме
--------------------	---

- **Диод, сигнализирующий состояние работы насоса и реле (зеленый):**

Диод не горит	Отсутствует управление насосом ЦО – реле выключено
---------------	--

Диод горит	Насос ЦО включен – реле включено
------------	----------------------------------

- **Диод сигнализирует работу зон нагрева:**

Диод не горит	Отопление выключено
---------------	---------------------

Диод горит	Отопление включено
------------	--------------------

## Управление насосом ЦО и котлом ЦО

Насос ЦО и котел включаются, если в какой-либо из зон нагрева включается нагрев – загорается диода, сигнализирующая работу насоса ЦО и котла.

Отключение насоса центрального отопления и котла происходит, когда ни одна зона нагрева не активна – индикатор работы насоса центрального отопления погашен.

Для улучшения работы системы отопления AURATON Taurus оснащен системой задержки включения насоса центрального отопления и котла.

При включении отопления сначала включаются серводвигатели, а потом после 3 минут, включается насос центрального отопления и реле. Время ожидания включения насоса и реле сигнализирует светящаяся диода данной зоны и выключенным индикатором насоса

центрального отопления. После этого времени, включается насос и реле, а индикатор насоса центрального отопления светится постоянно

адача такого действия AURATON Taurus это рационально управлять отоплением и не перегружать насоса центрального отопления, что может привести к его преждевременному износу. Отключение насоса центрального отопления и реле происходит, когда ни одна зона нагрева не активна.

## Подключение котла ЦО

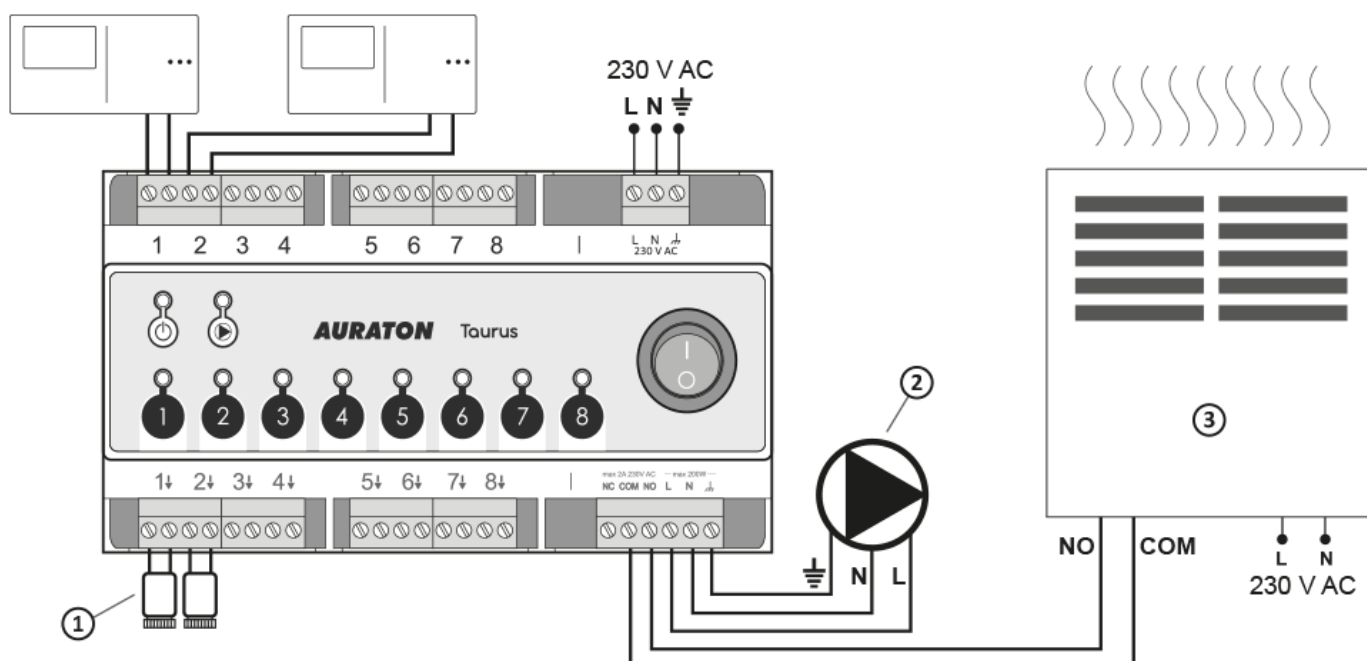
Котел ЦО необходимо подключить к клеммам COM-NO или COM-NC. Это типичное однополюсное двухпозиционное реле. В большинстве случаев клемма NC не используется.



### **ВНИМАНИЕ:**

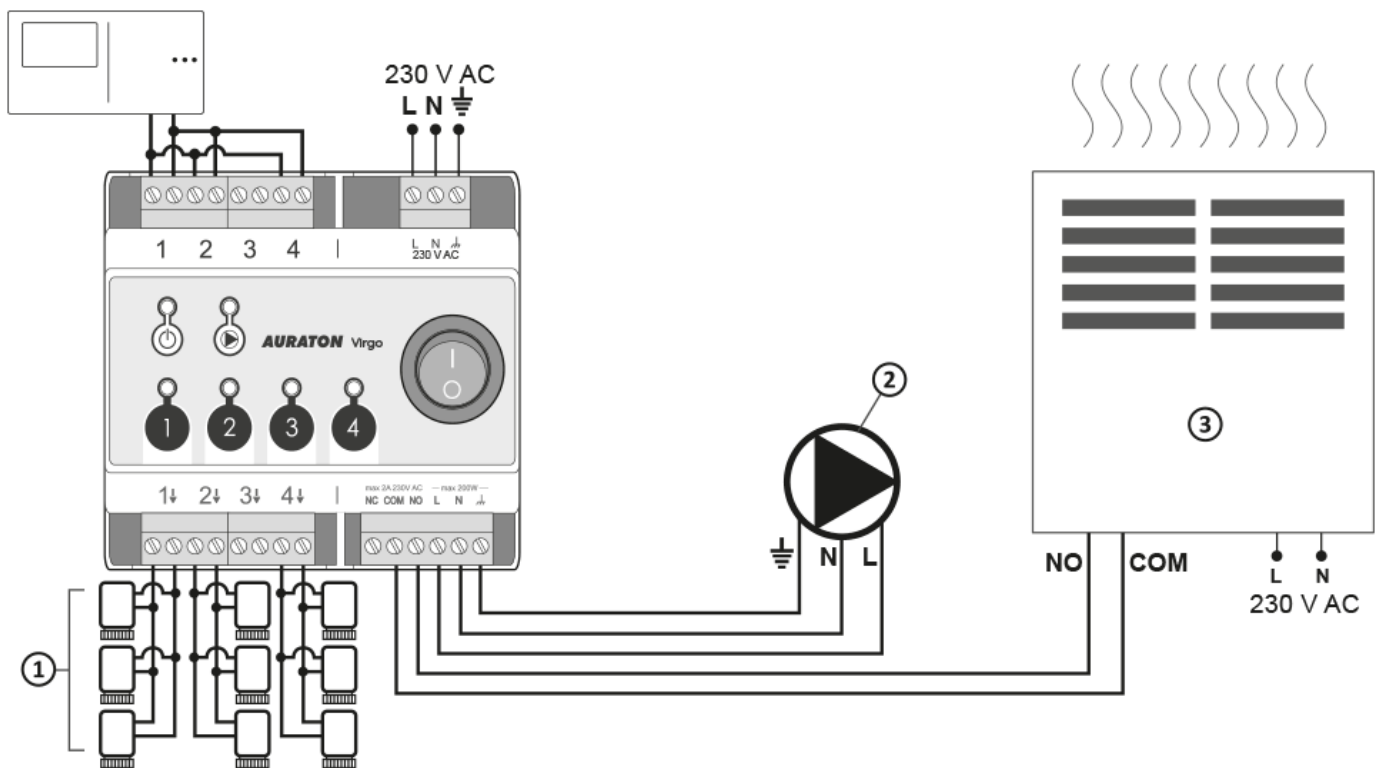


**Все подключения следует выполнять при отключенном источнике питания.**  
Установку AURATON Taurus рекомендуется доверить профессионалам.



1. Серводвигатели
2. Насос центрального отопления
3. Нагревательное устройство например, газовый котел

## Подключение большого числа серводвигателей к одному регулятору

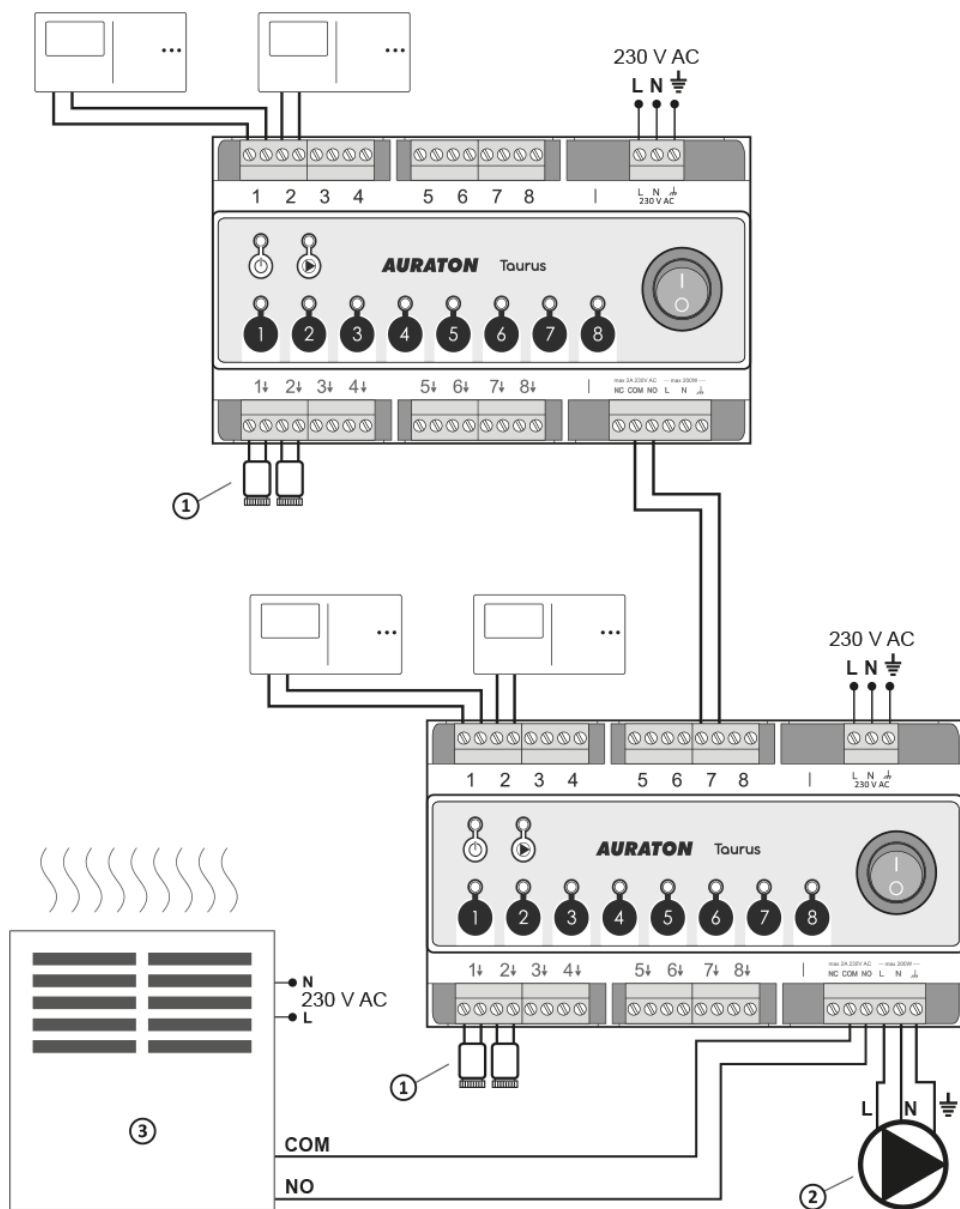


1. Серводвигатели (максимум 3шт./1 линию)
2. Насос центрального отопления
3. Нагревательное устройство например, газовый котел

## Подключение двух AURATON Taurus



## (общий насос и котел)



1. Серводвигатели
2. Насос центрального отопления
3. Нагревательное устройство например, газовый котел

### **ВНИМАНИЕ:**

**Время включения котла и насоса суммируется.**

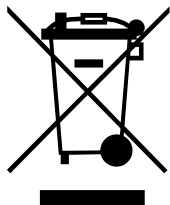
## Чистка и уход

- Внешнюю часть устройства необходимо протирать сухой тряпочкой. Не пользоваться растворителями (такими как бензол, разбавитель или спирт).
- Не трогай устройства мокрыми руками. Это может привести к поражению электрическим током или к серьезному повреждению устройства.
- Не подвергать устройство чрезмерному воздействию дыма или пыли.
- Избегать контакта устройства с жидкостями или влагой.

## Технические характеристики

Питание:	230 В переменного тока, 50 Гц, 1,5 Вт
Диапазон рабочих температур:	0 – 40°C
Сигнализация рабочего состояния:	Диоды LED
Количество независимо управляемых зон нагрева:	8
Нагрузочная способность реле:	Макс. 250 В переменного тока, макс. 2 А (беспотенциальные контакты COM, NO, NC)
Нагрузочная способность выходов, управляющих головками 230 В:	Макс. 30 Вт, до 3 серводвигателей AURATON Vela, на зону
Нагрузочная способность выхода насоса центрального отопления 230 В:	Макс. 200 Вт
Задержка включения реле и насоса:	Около 3 минут
Степень защиты:	IP20
Рекомендуемое место монтажа:	На DIN-рельсе коробки распределителя
Размеры [мм]:	158,90 x 90,00 x 58,50

# Утилизация устройств



Устройства помечены символом перечеркнутого мусорного бака. Согласно европейской директиве № 2012/19/EU и Закон об использованном электрическом и электронном оборудовании, такая маркировка указывает на то, что данное оборудование нельзя размещать вместе с другими бытовыми отходами.

**Пользователь несет ответственность за доставку устройств в пункт приема использованного электрического и электронного оборудования.**

---

## Адрес и контактные данные производителя:

LARS, ul. Świerkowa 14  
64-320 Niepruszewo  
[www.auraton.pl](http://www.auraton.pl)

---

## Скачивать

- [Руководство пользователя](#)
- [Декларация соответствия](#)