



AURATON Vela

Руководство пользователя вер. 20210930

Документ содержит информацию о безопасности, установке и использовании прибора AURATON Vela.

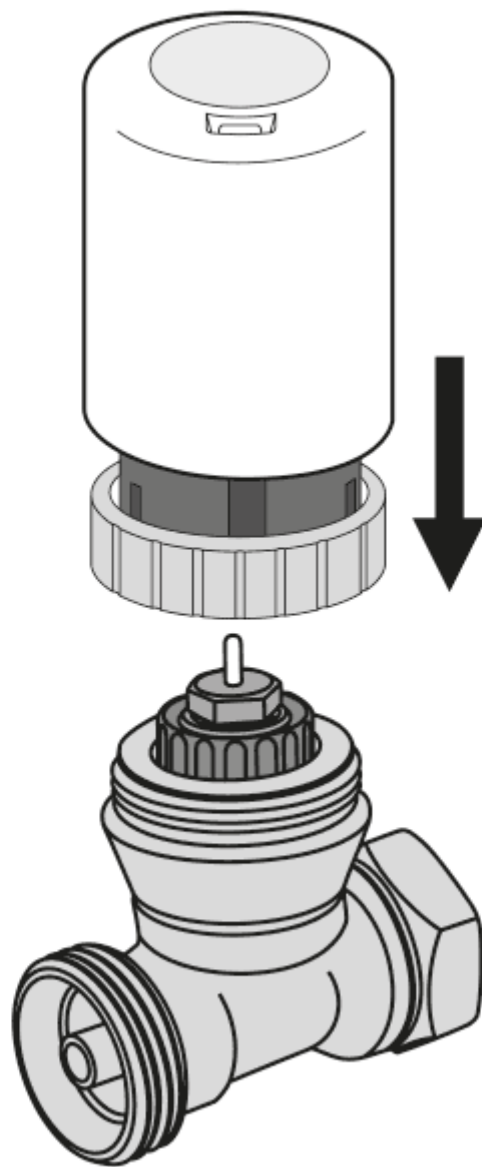
Термоэлектрический привод

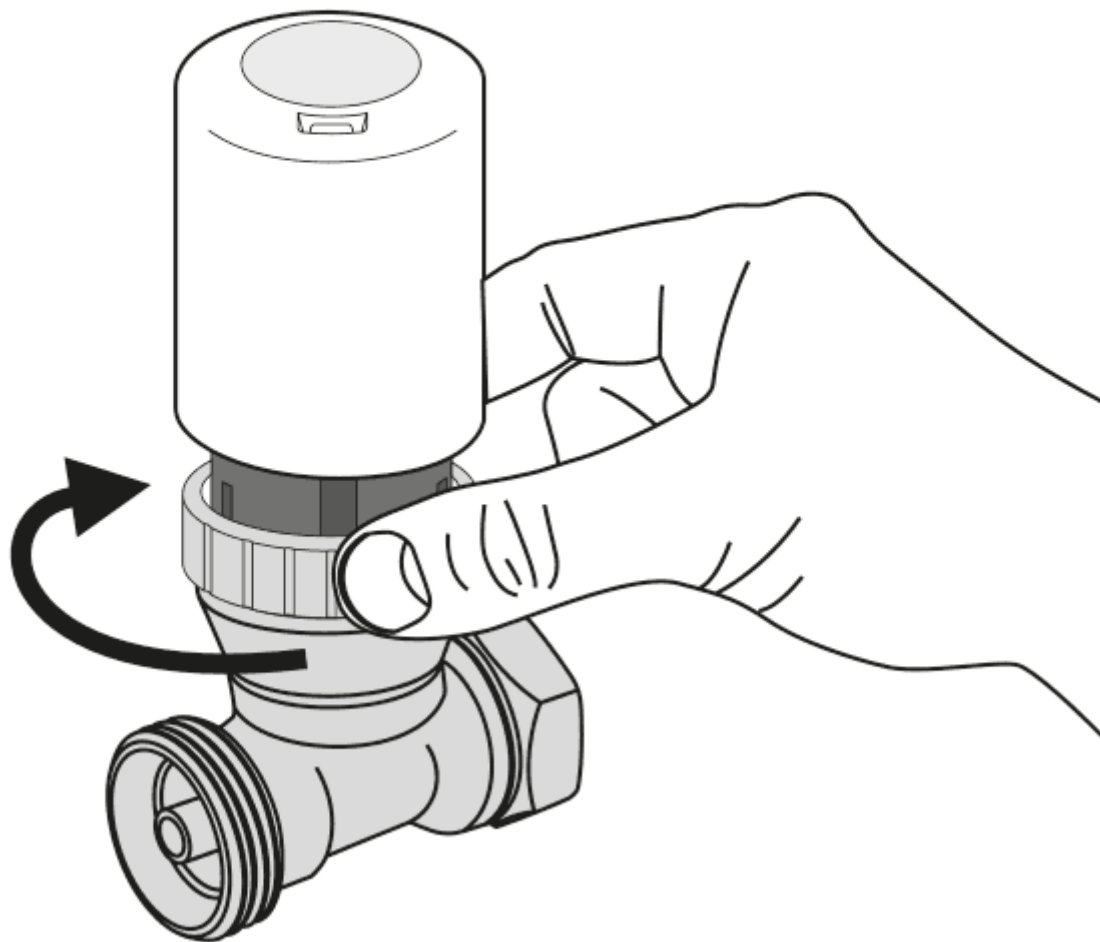
Термоэлектрический привод AURATON Vela предназначен для установки на распределителях тёплого пола и работает с контроллерами AURATON Aries, AURATON Taurus, AURATON Virgo, а также Multizone Heating Controller.

Установка AURATON Vela

Способ установки AURATON Vela на распределителе тёплого пола с термоголовкой M30x1,5 мм:

1



2

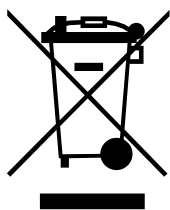
Очистка и обслуживание

- Внешнюю часть устройства следует очищать сухой тканью. Не используйте растворители (например, бензол, разбавитель или спирт).
- Не прикасайтесь к устройству влажными руками. Это может привести к поражению электрическим током или серьезному повреждению устройства.
- Не подвергайте устройство воздействию чрезмерного количества дыма или пыли.
- Избегайте контакта устройства с жидкостями или влагой.

Технические характеристики

Питание:	230 V пт, 50 Hz, 3,5 Вт
Диапазон рабочих температур:	0 – 60°C
Длина кабеля питания:	95 см
Ход привода:	3,6 мм
Сила нажатия:	100 N
Тип:	нормально закрытый
Степень защиты:	IP40
Рекомендуемое место установки:	Клапан распределителя
Размеры [мм]:	70 x 45 x 35

Утилизация оборудования



Оборудование обозначено символом перечеркнутого мусорного бака. Согласно европейской Директиве 2012/19/UE и Закону об использованном электрическом оборудовании такая маркировка информирует о том, что это оборудование по окончании срока его использования не может находиться вместе с другими отходами домашних хозяйств.

Пользователь обязан сдать его в пункт сбора использованного электрического и электронного оборудования.

Адрес и контактные данные производителя:

Lars
ul. Świerkowa 14

64-320 Niepruszewo

Polska

www.auraton.pl

Файлы для скачивания

- [Руководство по эксплуатации](#)
- [Декларация о соответствии](#)