



Flood Sensor

Руководство по эксплуатации, версия

В документе собрана информация о безопасности, установке и эксплуатации устройства Auraton Flood Sensor.

Основные сведения

Датчик Auraton Flood Sensor используется для обнаружения затопления в контролируемом помещении. Устройство предназначено для работы с запорным клапаном для воды Auraton Flood Sensor Valve. Один клапан FSV поддерживает до 10 детекторов.

ПРИМЕЧАНИЕ:

Система сведет к минимуму ущерб от протечки воды только в том случае, если *:

- Клапан датчика затопления был правильно установлен установщиком в системе водоснабжения,
- клапан FSV был правильно связан по крайней мере с одним датчиком затопления,
- радиосвязь между устройствами FS и FSV корректна и стабильна, предварительно проверена (устройства не должны работать на пределе своего радиуса действия),
- Датчик затопления Flood Sensor был размещен близко к точке с доступом к воде, например, рядом со стиральной машиной, посудомоечной машиной, раковиной, и имеет реальную возможность обнаружения утечки,
- клапан FSV остается постоянно запитанным от подключенного источника питания или аккумулятор регулярно подзаряжается для поддержания непрерывности работы устройства,
- клапан минимизирует риск только в пределах подключенной к нему установки и не может предотвратить ущерб, возникающий в результате действия воды вне системы, к которой он подключен, например, ущерб, возникающий в результате протекающих крыш, окон или работы внешних установок (затопление соседней квартирой).

*Изготовитель не несет ответственности за убытки и ущерб, возникшие в результате затопления и других непредвиденных событий.

Описание устройства

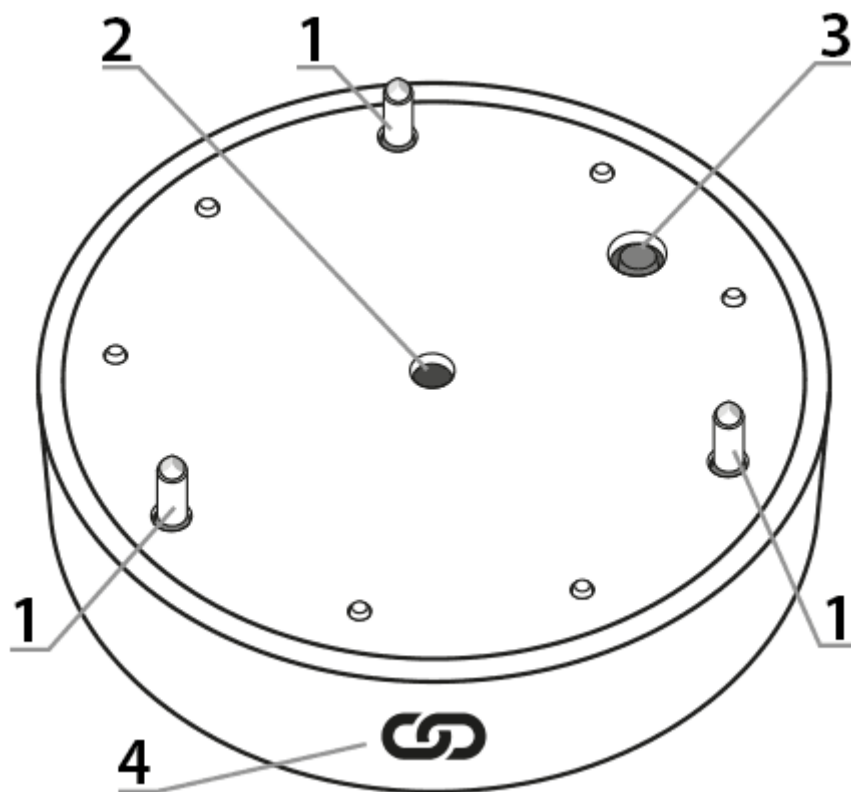
1 - Датчики затопления

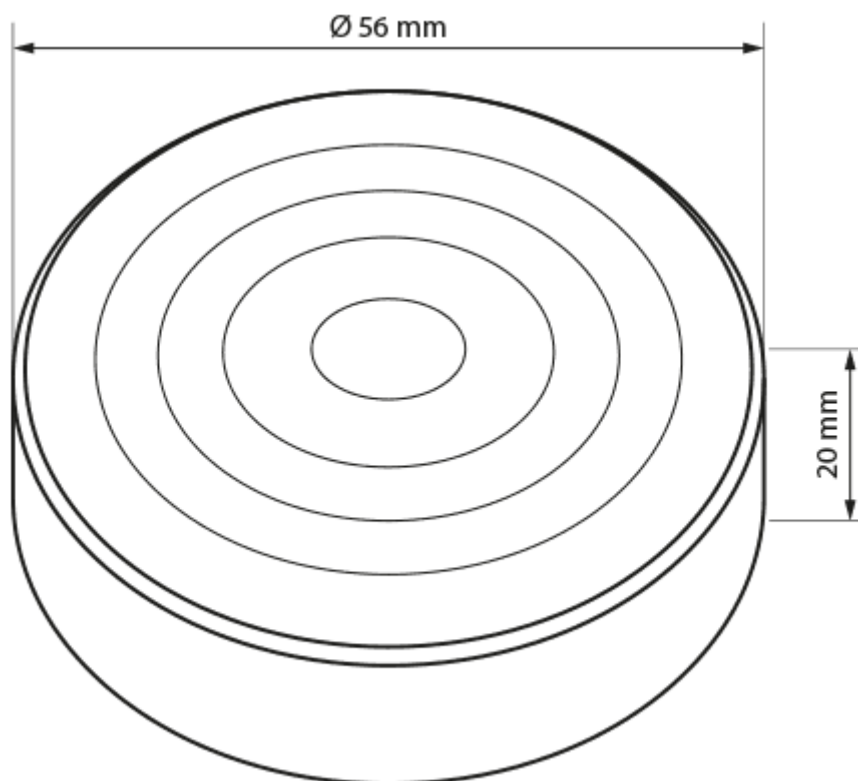
2 - Индикатор работы

3 - Функциональная кнопка

4 - Магнит, используемый для включения функции сопряжения в клапане датчика затопления

()





Установка

Датчик затопления следует оставить на полу относительно близко к водопроводу (стиральная машина, посудомоечная машина и т.д.) для подачи сигнала на клапан при обнаружении влаги. Расстояние между датчиком затопления и клапаном датчика затопления должно быть не менее 1,5 метра во избежание проблем с радиосвязью. При отсутствии радиопокрытия попробуйте повернуть Клапан на трубе на 90° , чтобы лучше совместить антенны клапана и датчика, или уменьшить расстояние между устройствами.

Сопряжение устройств


Чтобы включить сопряжение с датчиком затопления, нажмите и удерживайте кнопку. Вскоре после ее нажатия раздастся короткий звуковой сигнал (*BEEP*). Удерживайте кнопку нажатой, пока не услышите еще один более длинный звуковой сигнал (*BEEP*), а затем отпустите кнопку. Включение сопряжения сигнализируется миганием красного диода.

ПРИМЕЧАНИЕ:

Сигнализация длинными гудками (*BEEP*) означает успешное выполнение функции, о чем сигнализируют короткие звуковые сигналы (*BEEP*) указывает на ошибку в выполнении функции.

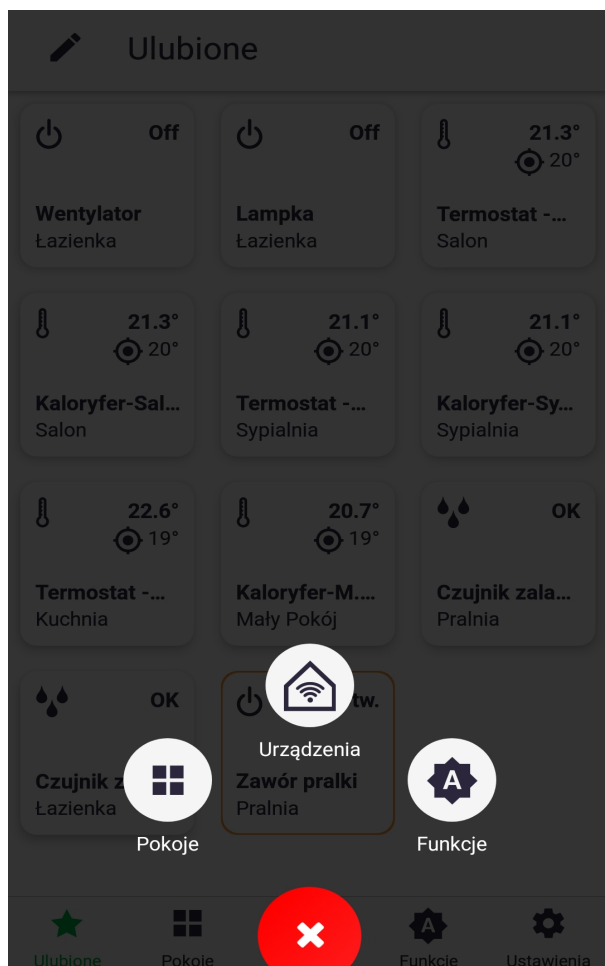
После выполнения соответствующей функции датчик возвращается в предыдущее состояние.

Включение сопряжения - Клапан Auraton Flood Sensor Valve

Чтобы активировать сопряжение на клапане AURATON Flood Sensor Valve, поместите датчик затопления FS и клапан FSV напротив символа сопряжения () . Через некоторое время прозвучит короткий звуковой сигнал клапана (*BEEP*), держите датчик приложенным, пока не услышите четыре длинных звуковых сигнала (*BEEP*), а затем отодвиньте от себя оба устройства.

Включение сопряжения — коммутатор AURATON Pulse

Сопряжение в AURATON Pulse включается с помощью приложения AURATON Smart App. После запуска приложения нажмите зеленую кнопку с плюсом в центре экрана. После появления следующего экрана нажмите иконку дома с надписью «Устройства». На следующем экране присвойте название добавляемому устройству. После ввода названия нажмите кнопку «Добавить». После правильного сопряжения можно поместить данный прибор в любой заранее добавленной комнате и добавить его в избранные.





Nazwij swoje urządzenie.

np. Światła przed domem

Ustaw teraz tryb parowania na urządzeniu, jeżeli nie wiesz jak zajrzyj do instrukcji obsługi

Naciśnij poniższy przycisk w celu włączenia trybu parowania

 DODAJ

Возврат к заводским установкам

Чтобы восстановить заводские установки на датчике затопления Flood Sensor, нажмите и удерживайте кнопку. Вскоре после ее нажатия раздастся короткий звуковой сигнал (*BEEP*). Удерживайте кнопку нажатой, пока не услышите еще два длинных звуковых сигнала (*BEEP*), а затем отпустите кнопку. В этот момент устройство должно издать непрерывный звуковой сигнал, а теперь коротко нажмите кнопку, чтобы подтвердить, что мы хотим удалить все пользовательские данные с датчика затопления Auraton Flood Sensor.

ПРИМЕЧАНИЕ:

Сигнализация длинными гудками (*BEEP*) означает успешное выполнение функции, о чем сигнализируют короткие звуковые сигналы (*BEEP*) указывает на ошибку в выполнении функции.

После выполнения соответствующей функции датчик возвращается в предыдущее состояние.

Функции устройства

Сигнализация затопления помещения

Датчик Flood Sensor обнаруживает затопление после 10 секунд непрерывного короткого замыкания между «ножками» (см. «Описание устройства»), которые находятся рядом с кнопкой и сигнализируют об этом короткими звуковыми сигналами. Обнаружение затопления делится на несколько этапов:

- первые 10 минут (0:10 от затопления) – звуковой сигнал каждые 20-40 сек. в течение 3 сек. В те же промежутки времени транслируются радиосообщения о затоплении до тех пор, пока одно из них не будет получено другим устройством. Чаще всего это будет первое сообщение, но это дополнительная мера предосторожности на случай возникновения проблем со связью.
- еще через 30 минут (0:40 от затопления) – звуковая сигнализация на 30 секунд. Продление интервала еще на 30 минут.
- еще через 60 минут (1:40 от затопления) – звуковая сигнализация на 30 секунд. Продление интервала еще на 30 минут. Пробуждение продлевается до тех пор, пока не достигнет 24 часов.

Функция восстановления предыдущего программного обеспечения

Чтобы изменить ПО на датчике затопления Flood Sensor, нажмите и удерживайте кнопку. Вскоре после ее нажатия раздастся короткий звуковой сигнал (*BEEP*). Удерживайте кнопку нажатой, пока не услышите еще три длинные звуковые сигналы (*BEEP*), а затем отпустите кнопку. В этот момент устройство должно издавать непрерывный звуковой сигнал, а теперь коротко нажмите кнопку, чтобы подтвердить, что мы хотим перезагрузить устройство. Сразу после этого короткого нажатия снова нажмите и удерживайте кнопку, пока красный светодиод не перестанет мигать (3 мигания). Затем устройство перезагрузится и будет восстановлена предыдущая версия ПО (в случае некорректной работы после обновления). Вся операция может занять до минуты. Всегда загружается предыдущая версия программы — если раньше программа была изменена с версии 1.6 на 1.5, то предыдущей версией программы в данном случае является 1.6.

Транспортный режим

В транспортном режиме отключаются все функции устройства, а Flood Sensor потребляет меньше электроэнергии, чем при обычной работе. Затем устройство можно хранить или транспортировать без ущерба для срока службы батареи. Чтобы включить транспортный режим с датчиком затопления Flood Sensor, нажмите и удерживайте кнопку. Вскоре после ее нажатия раздастся короткий звуковой сигнал (*BEEP*). Удерживайте кнопку нажатой, пока не услышите четыре длинные звуковые сигналы (*BEEP*), а затем отпустите кнопку. В этот момент устройство должно издавать непрерывно звуковой сигнал, и теперь коротко нажмите кнопку для подтверждения. Выход из транспортного режима – более длительное нажатие кнопки.

ПРИМЕЧАНИЕ:

Сигнализация длинными гудками (*BEEP*) означает успешное выполнение функции, о чем сигнализируют короткие звуковые сигналы (*BEEP*) указывает на ошибку в выполнении функции.

После выполнения соответствующей функции датчик возвращается в предыдущее

состояние.

Режимы работы устройства

Клапан AURATON Flood Sensor Valve вместе с датчиком затопления AURATON Flood Sensor может работать в двух режимах.

Режим I (местный):

В данном режиме блок с датчиком могут работать независимо друг от друга без необходимости использования интернет-коммутатора AURATON Pulse. Достаточно правильно привязать датчик к клапану. К одному клапану можно добавить до 10 датчиков. При обнаружении затопления на одном из датчиков клапан автоматически закрывается. Открытие клапана не является автоматическим и должно осуществляться вручную с помощью ручки в верхней части корпуса клапана.

Режим II (удаленный):

В удаленном режиме существует возможность использовать интернет-коммутатор AURATON Pulse и, таким образом, получить доступ ко всей системе, находясь за пределами дома. Это позволяет дистанционно открывать или закрывать клапан, проверять уровень заряда аккумуляторов как самого клапана, так и самого датчика, получать уведомления о возможном затоплении, создавать графики и многое другое. Особенно важна возможность привязки закрытия клапана к определенным датчикам затопления, чтобы автоматически закрывать клапан при обнаружении затопления с помощью интернет-коммутатора AURATON Pulse. Затем мы также можем получать удаленные уведомления о событии затопления.

ПРИМЕЧАНИЕ:

Для обеспечения правильной удаленной работы необходим доступ к Интернету как самого коммутатора, так и телефона или планшета с приложением (*Android, iOS*).

ПРИМЕЧАНИЕ:

При использовании режима II (дистанционный) рекомендуется соединить датчик с самим клапаном. Сопряжение клапана и датчика приведет к правильной работе установки, даже при отключении питания самого коммутатора Auraton Pulse (*например, при выключении питания*).

Совместная работа с коммутатором AURATON Pulse

Датчик затопления Floor Sensor сопрягается с коммутатором AURATON Pulse так же как с другими устройствами (в соответствии с абзацем о сопряжении устройств), с той лишь разницей, что режим сопряжения на коммутаторе запускается через приложение, нажимая зеленый знак плюса внизу экрана, а затем щелкая иконку с надписью «Устройства». Подробности описаны в руководстве пользователя приложения. На фото ниже показан экран устройства в приложении, где мы можем видеть процент заряда его батареи. Статус датчика, сообщающего о том, было ли затопление или все ли «ок», можно увидеть по его значку в окне устройств, например, во вкладке «Избранное» или в конкретной комнате.



100 %



Ulubione



Pokoje



Funkcje



Ustawienia

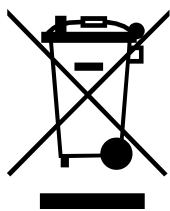
Устройство очень экономно использует доступную энергию аккумулятора, поэтому радиосвязь происходит только в случае затопления и каждые 6 часов, и только в этих случаях Датчик затопления может получить команду от панели управления Auraton Pulse, например, обновление программного обеспечения. Датчик затопления предназначен для работы с клапаном Flood Sensor Valve, которые можно связать в приложении с помощью функции If-Perform, т.е. если было затопление, установить FloodValveLevel на 0% (т.е. закрыть клапан).

Технические данные

Модель:	Auraton Flood Sensor
Диапазон рабочей температуры	-20°C - 45°C
Влажность:	≤ 85 % без конденсации
Контроль рабочего состояния:	светодиод, звуковая сигнализация
Максимальное количество сопряжённых устройств:	2
Питание:	CR2450 3В не сменный
Совместное действие с интернет- коммутатором:	AURATON Pulse
Степень защиты:	IP67
Радиочастота:	865,500 МГц 867,200 МГц 868,150 МГц 868,450 МГц 869,800 МГц

Мощность радиосигнала:	11 дБм
Категория радиоприемника:	2
Дальность работы:	в типичном здании, со стандартной конструкцией стен – около 50 м на открытом пространстве – до 150 м

Утилизация устройства



Оборудование обозначено символом перечеркнутого мусорного контейнера. В соответствии с Европейской директивой 2012/19/ЕС и Законом [Республики Польша] об отходах электрического и электронного оборудования такая маркировка означает, что после завершения эксплуатации данного оборудования его нельзя утилизировать вместе с другими бытовыми отходами.

Пользователь обязан вернуть его в пункт сбора отработанного электрического и электронного оборудования.

Файлы для скачивания

- [Руководство пользователя](#)
- [Декларация о соответствии](#)