



Flood Sensor Valve

Руководство по эксплуатации, версия 20210407

В документе собрана информация о безопасности, установке и эксплуатации оборудования AURATON Flood Sensor Valve.



ПРИМЕЧАНИЕ:

Клапан имеет два отверстия и запорный шар для управления потоком воды. Ни в коем случае нельзя вставлять пальцы или другие части тела в отверстия, так как это может привести к необратимым травмам, в том числе и к срезанию клапаном частей тела!

Основные сведения

Клапан с датчиком затопления AURATON Flood Sensor Valve предназначен для аварийного перекрытия воды в случае затопления контролируемого помещения. Устройство способно перекрыть водяной контур в установке, если датчик AURATON Flood Sensor Valve обнаружит, что помещение затоплено. Для правильной работы вам потребуется запорный клапан AURATON Flood Sensor Valve и как минимум один датчик затопления AURATON Flood Sensor (до 10 датчиков).

ПРИМЕЧАНИЕ:

Система сведет к минимуму ущерб от протечки воды только в том случае, если*:

- Клапан датчика затопления Flood Sensor Valve был правильно установлен установщиком в системе водоснабжения.
- клапан FSV был правильно связан по крайней мере с одним датчиком затопления Flood Sensor
- радиосвязь между устройствами FS и FSV корректна и стабильна, предварительно проверена (устройства не должны работать на пределе своего радиуса действия)
- Датчик затопления был размещен близко к точке с доступом к воде, например, рядом со стиральной машиной, посудомоечной машиной, раковиной, и имеет реальную возможность обнаружения протечки.
- Клапан FSV остается постоянно запитанным от подключенного источника питания или батарея регулярно перезаряжается для поддержания непрерывности работы устройства.
- клапан минимизирует риск только в пределах подключенной к нему установки и не может предотвратить ущерб, возникающий в результате действия воды вне системы, к которой он подключен, например, ущерб, возникающий в результате протекающих крыш, окон или эксплуатации внешних установок (затопление соседним помещением).

*Изготовитель не несет ответственности за убытки и ущерб, возникшие в результате затопления и других непредвиденных событий.

Описание устройства

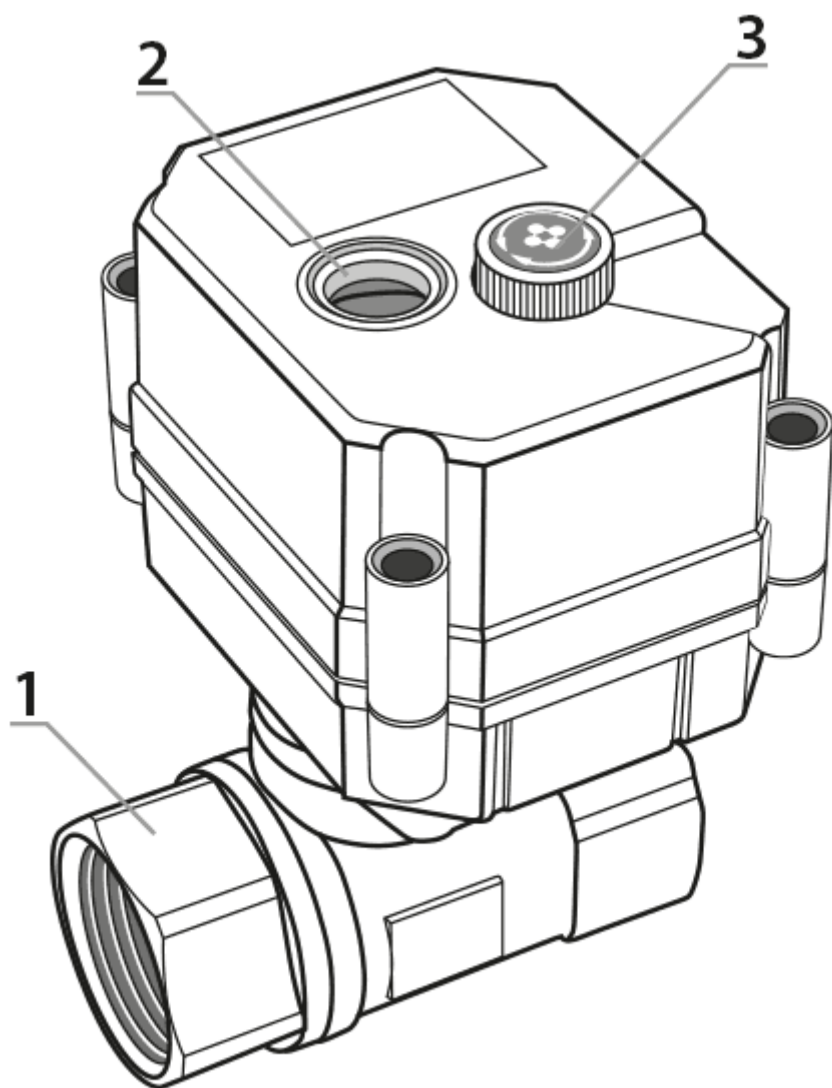


Рисунок 1.

1 - Соединение (1/2", 3/4", 1")

2 - Индикатор зарядки

3 - Ручка

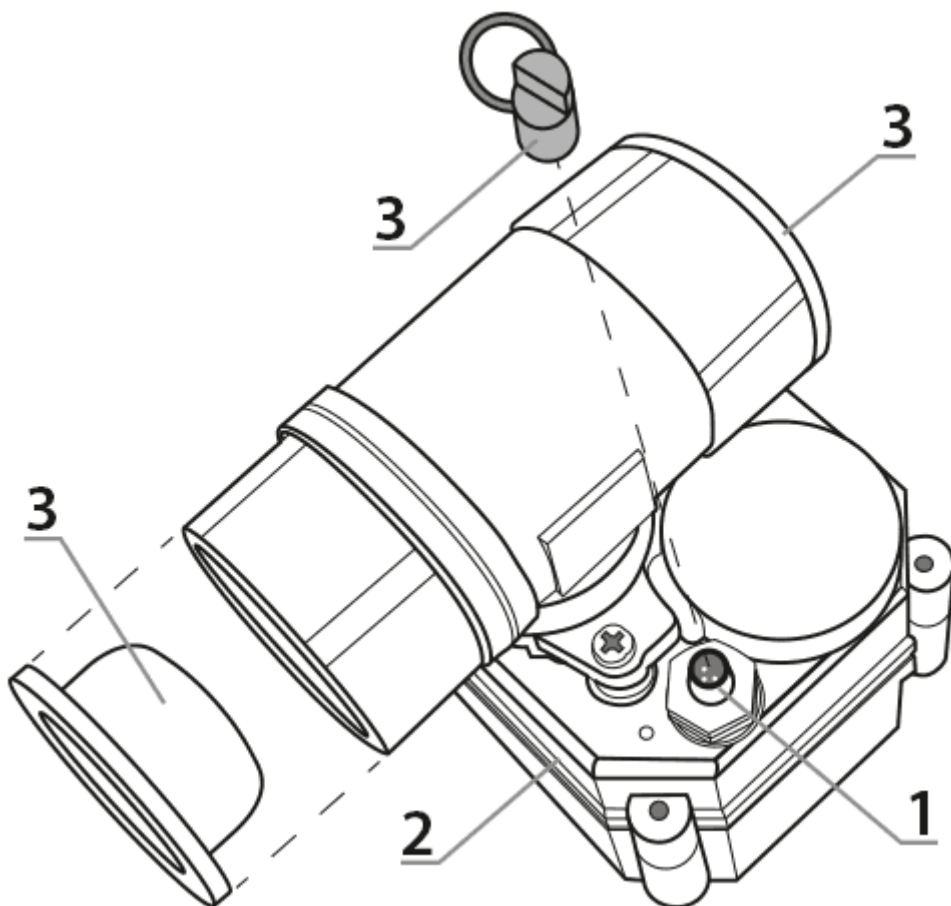


Рисунок 2.

1 - Гнездо питания

2 - Точка приложения магнита / датчика Flood Sensor для запуска функции сопряжения/удаления (🔗)

3 - Заглушка

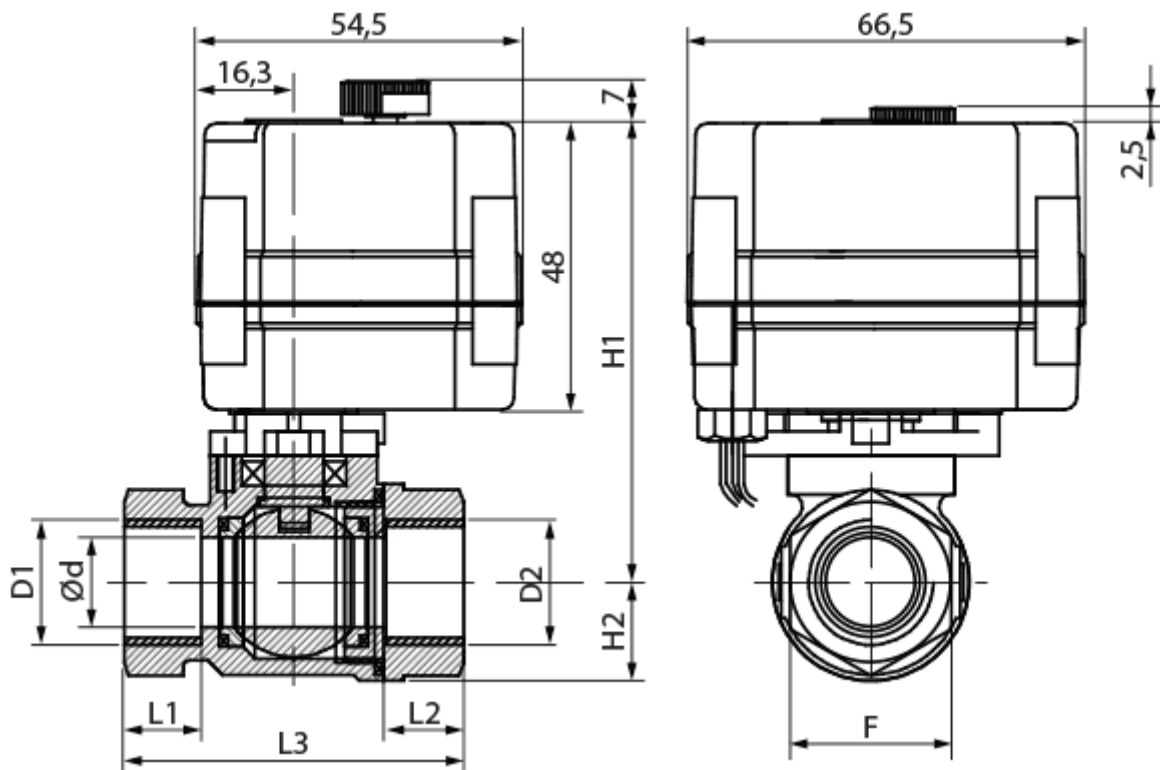


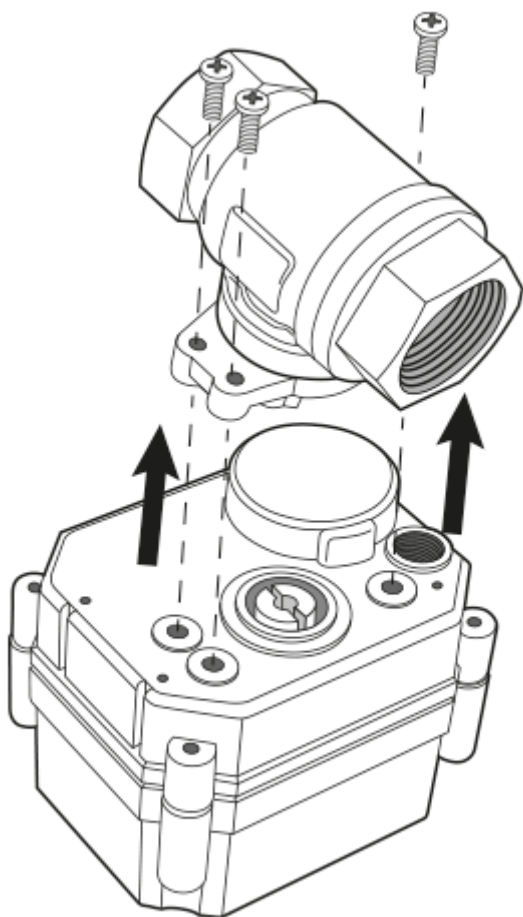
Рисунок 3. Размеры

Все размеры даны в мм.

	DN15	DN20	DN25
D1/D2	G 1/2"	G 3/4"	G 1"
d	15	20	20
L1/L2	13	16	18
L3	57	70	76
F	27	32	38
H2	16,5	21,5	21,5
H1	77	81	81
Waga (kg)	0,37	0,52	0,52

Установка

Рисунок 4. Монтаж/демонтаж



Клапан должен быть установлен в таком месте, чтобы при обнаружении затопления участок или вся установка отсекались (в зависимости от потребностей пользователя). Клапан должен быть установлен на водопроводной трубе так, чтобы был доступ к магнитному датчику (рис. 2 поз. 2), розетке питания/зарядки (рис. 2 поз. 1.) и к ручке ручного открывания (рис. 1 поз. 3.). В случае возникновения проблем при сборке корпус с электроникой можно отделить от корпуса с самим клапаном, как показано на рис. 4.


Расстояние между датчиком AURATON Flood Senso и клапаном датчика AURATON Flood Sensor Valve должно быть не менее 1,5 метра во избежание проблем во время радиосвязи. Если нет радиопокрытия, попробуйте повернуть клапан на трубе на 90 градусов, чтобы лучше совместить антенны клапана и датчика, или уменьшить расстояние между устройствами.

Питание

Клапан имеет собственный источник питания (встроенный аккумулятор), что позволяет в течение полугода наблюдать за данным помещением без внешнего питания. Внутренний аккумулятор тоже можно заряжать с помощью прилагаемого зарядного устройства с кабелем

питания или оставить его постоянно подключенным к сети (во время зарядки индикатор горит красным и гаснет при полной зарядке). Также допустимо заряжать аккумулятор с помощью Power Bank.

ПРИМЕЧАНИЕ:

Водяной клапан для транспортировки на заводе установлен в «спящий» режим. Перед первым запуском его необходимо «разбудить». Процедура «пробуждения» выполняется путем прикладывания магнита к точке стыковки/удаления () пока не раздастся короткий одиночный звуковой сигнал (может длиться несколько секунд). После «пробуждения» клапан готов к дальнейшей настройке (сопряжению устройств).


ПРИМЕЧАНИЕ:

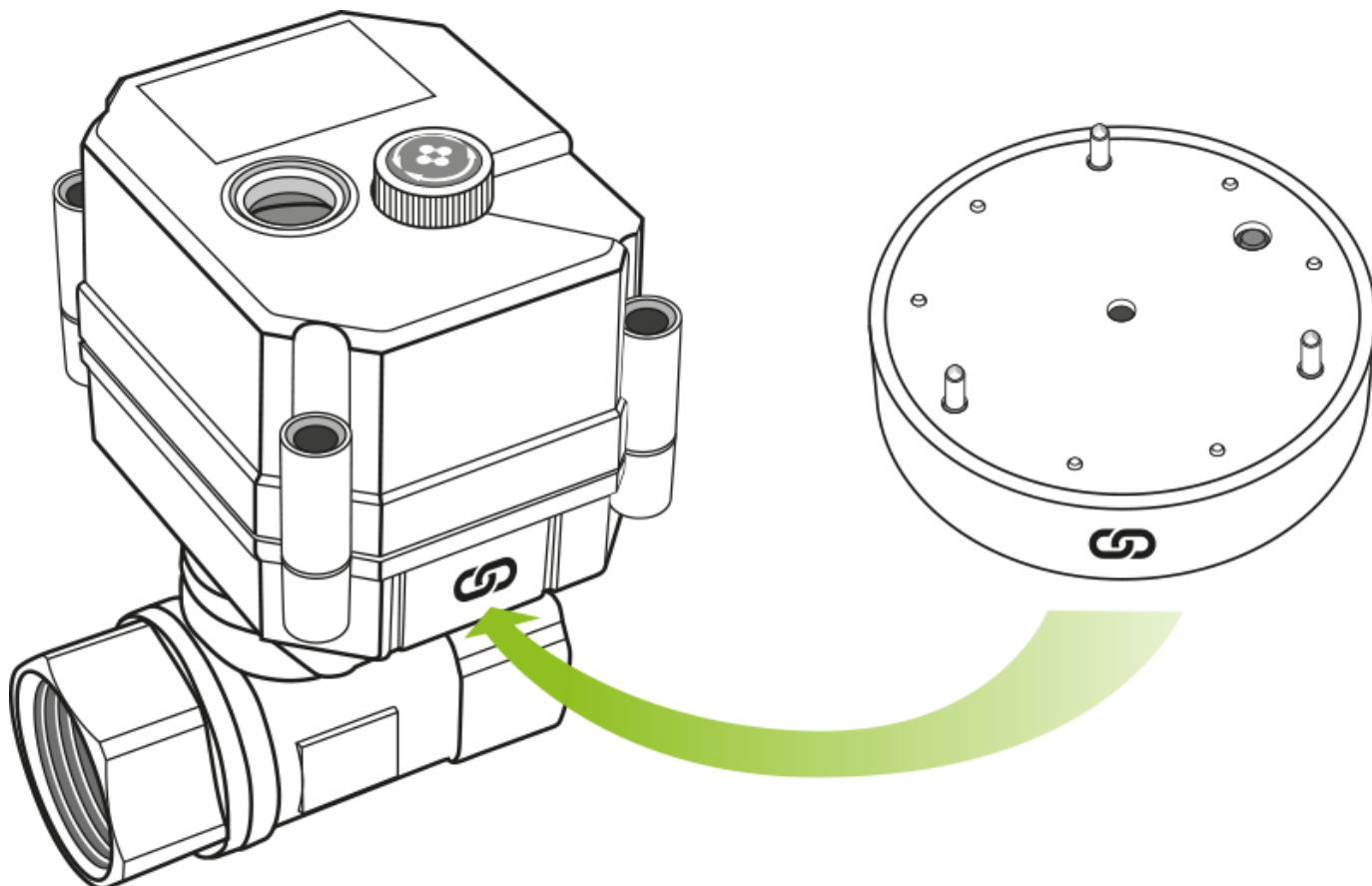
В «спящем» режиме не работает функция поддержки клапана при попытке открыть или закрыть его вручную. Не открывайте и не закрывайте клапан вручную резко.

ПРИМЕЧАНИЕ:

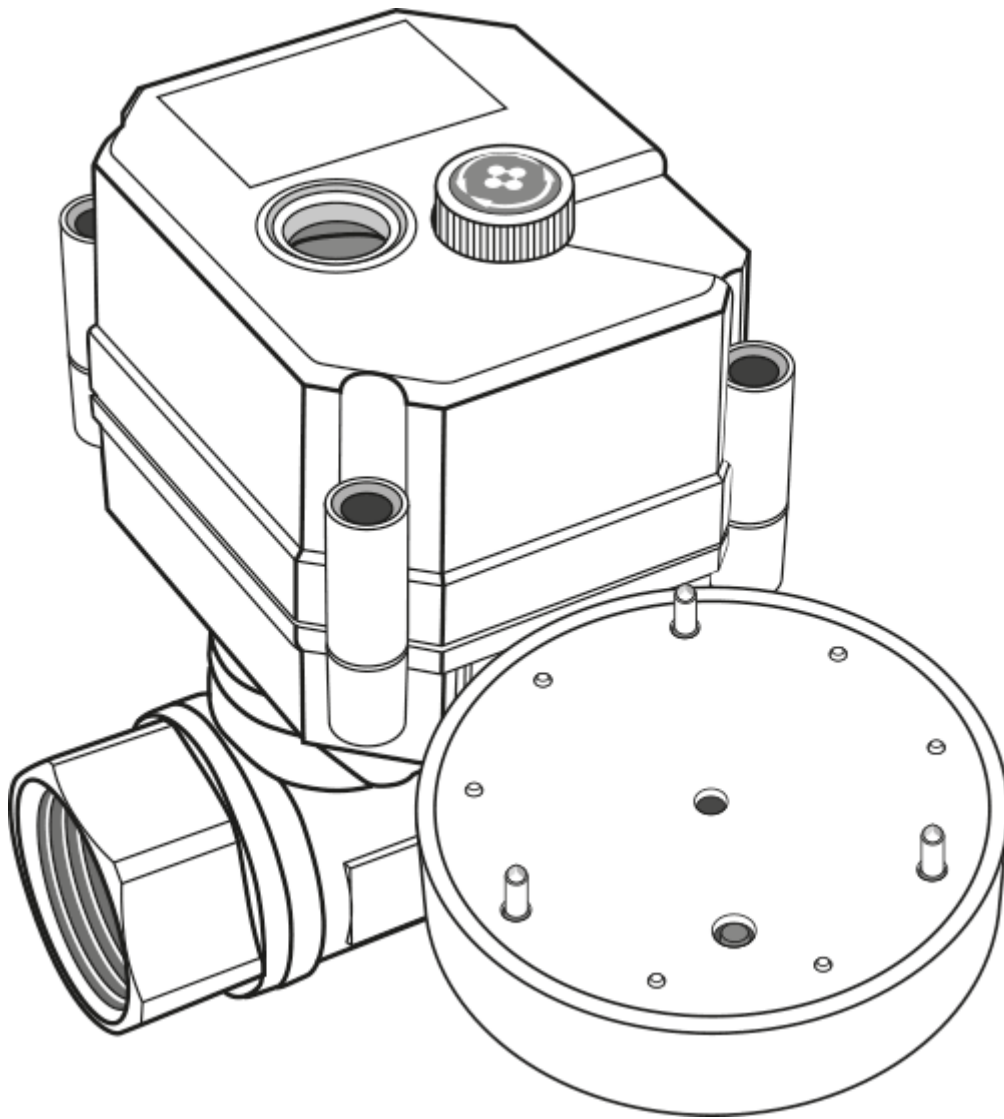
Перед первым запуском клапана датчика AURATON Flood Sensor Valve рекомендуется подключить его к источнику питания на 24 часа, чтобы полностью зарядить внутреннюю батарею и вручную открыть или закрыть клапан.

Сопряжение устройств

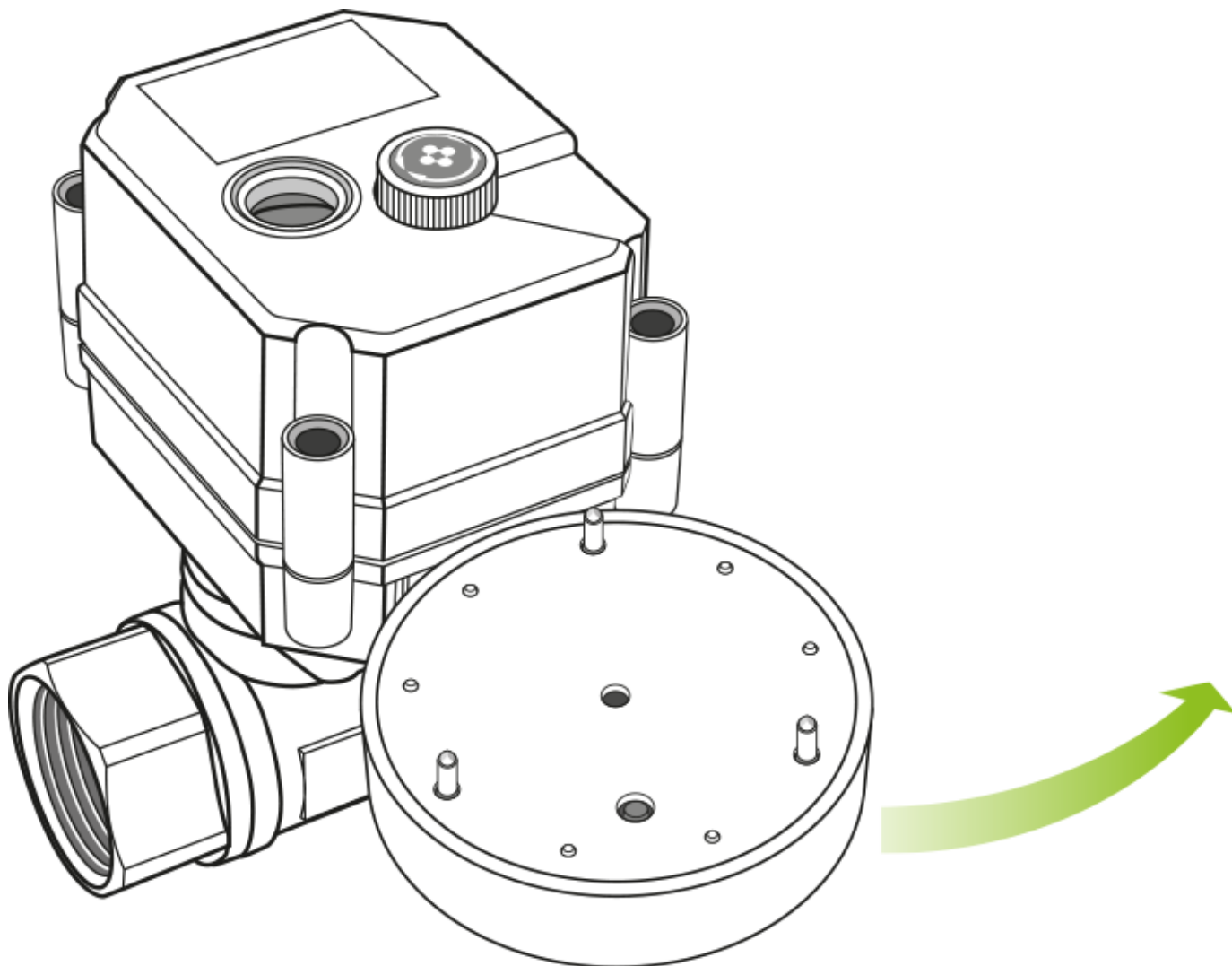
Чтобы активировать сопряжение на клапане датчика AURATON Flood Sensor Valve, поместите датчик затопления FS (или при отсутствии нормального магнита) и клапан FSV напротив символа сопряжения ()



Через некоторое время после подачи прозвучит короткий звуковой сигнал клапана (BEEP), датчик следует держать включенным до тех пор, пока не будет слышен следующий более продолжительный звуковой сигнал (BEEP).



После более продолжительного звукового сигнала отодвиньте оба устройства друг от друга. Устройство должно находиться в режиме сопряжения.



ПРИМЕЧАНИЕ:

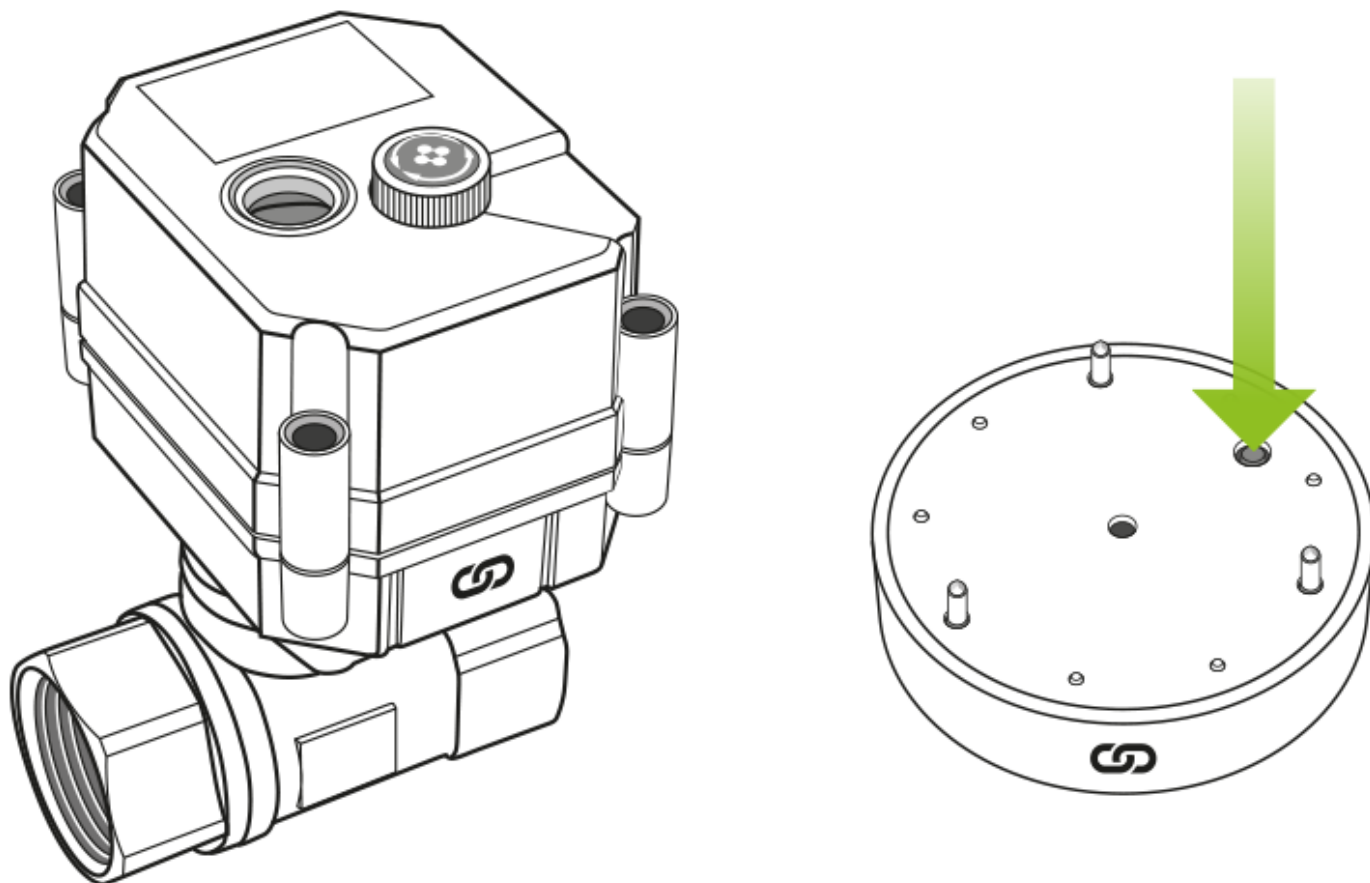
Сигнализация длинными гудками (*BEEP*) означает успешное выполнение функции, о чем сигнализируют короткие звуковые сигналы (*BEEP*) указывает на ошибку в выполнении функции.

После выполнения соответствующей функции устройство возвращается в предыдущее состояние.

Включение сопряжения - датчик AURATON Flood Sensor

Чтобы включить сопряжение с датчиком протечки AURATON, нажмите и удерживайте кнопку. Вскоре после ее нажатия раздастся короткий звуковой сигнал (*BEEP*). Удерживайте кнопку нажатой, пока не услышите еще один более длинный звуковой сигнал (*BEEP*), а затем

отпустите кнопку. Включение сопряжения сигнализируется миганием красного диода.



Включение сопряжения — коммутатор AURATON Pulse

Сопряжение в AURATON Pulse включается с помощью приложения AURATON Smart App. После запуска приложения нажмите зеленую кнопку с плюсом в центре экрана. После появления следующего экрана нажмите иконку дома с надписью «Устройства». На следующем экране присвойте название добавляемому устройству. После ввода названия нажмите кнопку «Добавить». После правильного сопряжения можно поместить данный прибор в любой заранее добавленной комнате и добавить его в избранные.



Ulubione



Off

Wentylator
Łazienka



Off

Lampka
Łazienka



21.3°



20°

Termostat -...
Salon



21.3°



20°

Kaloryfer-Sal...
Salon



21.1°



20°

Termostat -...
Sypialnia



21.1°



20°

Kaloryfer-Sy...
Sypialnia



22.6°



19°

Termostat -...
Kuchnia



20.7°



19°

Kaloryfer-M...
Mały Pokój



OK

Czujnik zala...
Pralnia



OK

Czujnik z...
Łazienka



Pokoje



Urządzenia

Zawór pralki
Pralnia



Funkcje



Ulubione



Pokoje



Funkcje



Ustawienia



Nazwij swoje urządzenie.


np. Światła przed domem

Ustaw teraz tryb parowania na urządzeniu, jeżeli nie wiesz jak zajrzyj do instrukcji obsługi

Naciśnij poniższy przycisk w celu włączenia trybu parowania

 DODAJ

Возврат к заводским установкам

Чтобы восстановить заводские настройки на клапане AURATON Flood Sensor Valve, приложите датчик затопления FS друг к другу (или при отсутствии штатного магнита) и клапану FSV со стороны символа сопряжения (). Через некоторое время после срабатывания прозвучит короткий звуковой сигнал клапана (*BEEP*), держите датчик нажатым до тех пор, пока не услышите два длинных звуковых сигнала (*BEEP*), а затем мы раздвигаем оба устройства. В этот момент будет активирован непрерывный звуковой сигнал (*BEEP*) в течение 10 секунд. Для подтверждения операции без промедления и в течение 10 секунд вручную изменить состояние клапана, включив манипулятор на клапане, что отключит звуковой сигнал и начнется восстановление заводских настроек.

ПРИМЕЧАНИЕ:

Сигнализация длинными гудками (*BEEP*) означает успешное выполнение функции, сигнализация короткими звуковыми сигналами (*BEEP*) указывает на ошибку в выполнении функции. После выполнения соответствующей функции устройство возвращается в предыдущее состояние.

Функции устройства

Ручное открытие и закрытие клапана

Чтобы открыть или закрыть клапан:

1. Поднимите ручку вверх.
2. Поверните ручку вправо или влево до автоматического включения.
3. После открытия или закрытия клапана снова опустите ручку.

ПРИМЕЧАНИЕ:

Не открывайте и не закрывайте клапан вручную резко.

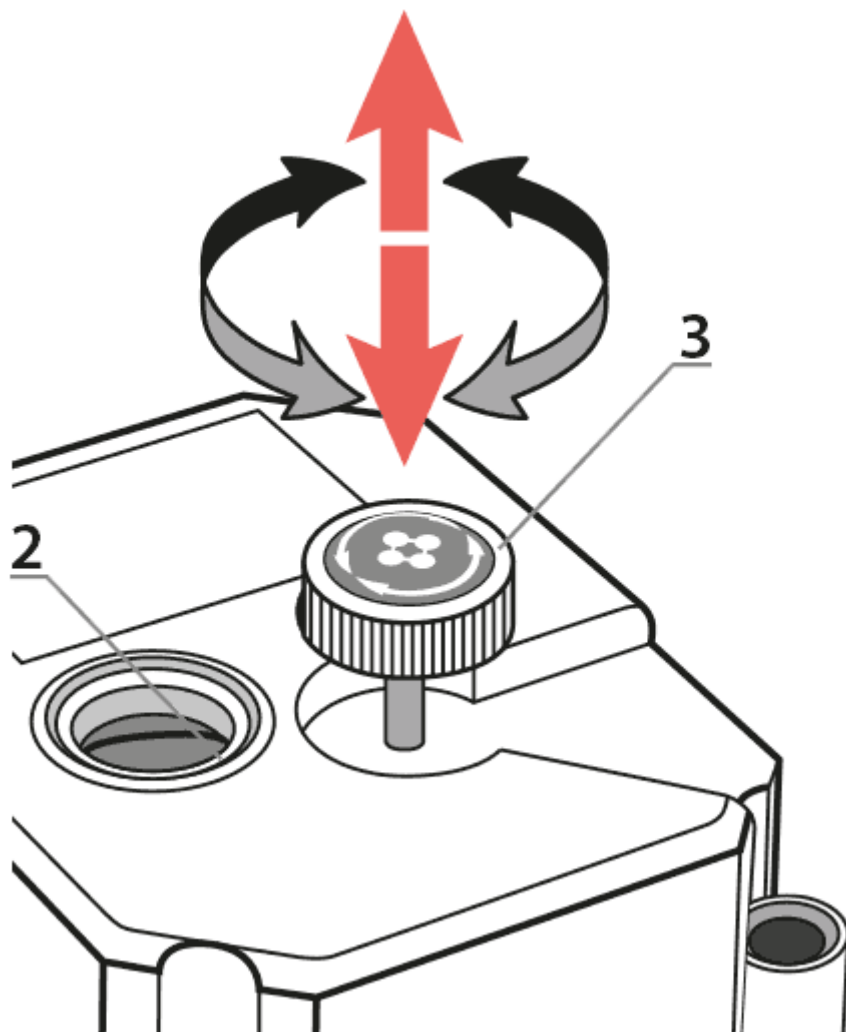


Рис. 5.:
2 - индикатор
3 - ручка

Дистанционное управление устройством

Клапан адаптирован для работы с интернет-блоком управления AURATON Pulse (приложение AURATON Smart доступно для платформ Android и iOS), с помощью которого можно дистанционно управлять работой всего набора. Затем вы можете удаленно закрыть или открыть клапан, проверить возможные сигналы тревоги затопления, проверить уровень заряда батареи и т. д.

Функция антистоп


Клапан с датчиком AURATON Flood Sensor Valve оснащен встроенным автоматическим механизмом, поддерживающим удаление грязи из механизма клапана. Клапан совершает короткие движения отверстия клапана каждые 14 дней, что очищает отверстие и предотвращает блокировку механизма.

Образование грязи является естественным процессом, который происходит особенно в редко используемых клапанах, поэтому важно противодействовать этому явлению, чтобы, когда нужно очень быстро закрыть клапан из-за затопления, ничто не мешало этому.

Автоматическое отключение из-за разрядившегося аккумулятора

AURATON Flood Sensor Valve показывает состояние разрядки аккумулятора. При питании от аккумулятора без подключенного зарядного устройства клапан начинает сигнализировать при 4% емкости (3 кратных *BEEP* каждые 10 минут) и дополнительно при заряде батареи 1% автоматически закрывает клапан, чтобы противодействовать ситуации, когда клапан перестает работать и не будет реагировать на сигналы AURATON Flood Sensor во время наводнения. После сброса клапан можно открыть только вручную с помощью ручки. Затем следует немедленно подключить зарядное устройство для зарядки аккумулятора клапана, так как клапан больше не будет автоматически закрываться из-за состояния аккумулятора. Эта защита будет повторно активирована через 24 часа или когда уровень заряда аккумулятора превысит 4% ее емкости



Функция восстановления предыдущего программного обеспечения

Чтобы изменить программное обеспечение на клапане AURATON Flood Sensor Valve, приложите датчик затопления FS (или при отсутствии – обыкновенный магнит) и клапан FSV со стороны символа сопряжения (). Через некоторое время после срабатывания прозвучит короткий звуковой сигнал клапана (*BEEP*), а затем отодвиньте от себя оба устройства. Клапан начнет издавать непрерывный звуковой сигнал (*BEEP*) в течение 10 секунд. Чтобы подтвердить, что мы хотим перезапустить устройство, без промедления и в течение 10 секунд вручную измените состояние клапана, повернув манипулятор на клапане. После поворота снова приложите датчик затопления (магнит) к клапану до трех звуковых сигналов, после этой сигнализации можно отодвинуть оба устройства друг от друга. Затем устройство перезагрузится и будет восстановлена предыдущая версия ПО (в случае некорректной работы после обновления). Вся

операция может занять до минуты. Всегда загружается предыдущая версия программы — если раньше программа была изменена с версии 1.6 на 1.5, то предыдущей версией программы в данном случае является 1.6.

Транспортный режим

Клапан AURATON Flood Sensor Valve оснащен режимом экономичного использования встроенного аккумулятора для более длительного хранения без полной разрядки. Хранение в этом режиме позволяет хранить клапан до 2 лет без полной разрядки. В этом режиме клапан нормально не работает, не выходит на связь и не реагирует на закручивание.

Чтобы активировать этот режим, расположите датчик затопления FS друг против друга (или при отсутствии – обычный магнит) и клапан FSV со стороны символа сопряжения (). Через некоторое время прозвучит короткий звуковой сигнал клапана (*BEEP*), держите датчик нажатым, пока не услышите четыре длинных звуковых сигнала (*BEEP*), а затем отодвиньте от себя оба устройства. В этот момент раздастся непрерывный звуковой сигнал в течение 10 секунд. Чтобы подтвердить, что мы хотим запустить транспортный режим, без задержки и в течение 10 секунд вручную измените состояние клапана, повернув манипулятор на клапане. Выход из этого режима происходит после прикладывания датчика затопления (или магнита) к клапану (.

Режимы работы устройства

Клапан AURATON Flood Sensor Valve вместе с датчиком затопления AURATON Flood Sensor может работать в двух режимах.

Режим I (местный):

В данном режиме блок и регулятор могут работать независимо друг от друга без необходимости использования интернет-коммутатора AURATON Pulse. Достаточно правильно привязать датчик к клапану. К одному клапану можно добавить до 10 датчиков. При обнаружении затопления на одном из датчиков клапан автоматически закрывается. Открытие клапана не является автоматическим и должно осуществляться вручную с помощью ручки в верхней части корпуса клапана.

Режим II (удаленный):

В удаленном режиме существует возможность использовать интернет-коммутатор AURATON Pulse и, таким образом, получить доступ ко всей системе, находясь за пределами дома. Это позволяет дистанционно открывать или закрывать клапан, проверять уровень заряда аккумуляторов как самого клапана, так и самого датчика, получать уведомления о возможном затоплении, создавать графики и многое другое. Особенно важна возможность привязки закрытия клапана к определенным датчикам затопления, чтобы автоматически закрывать клапан при обнаружении затопления с помощью интернет-коммутатора AURATON Pulse. Затем мы также можем получать удаленные уведомления о событии затопления.

ПРИМЕЧАНИЕ:

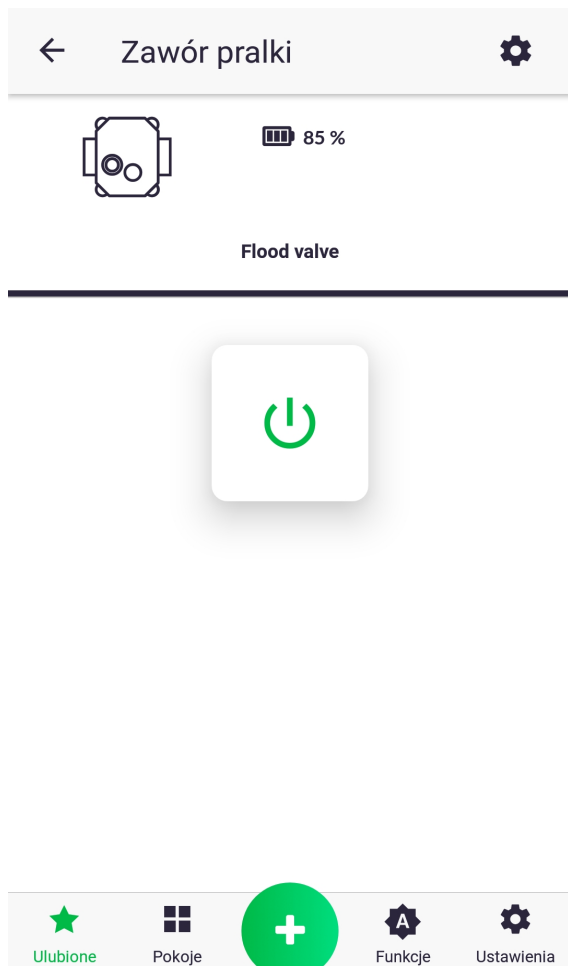
Для обеспечения правильной удаленной работы необходим доступ к Интернету как самого коммутатора, так и телефона или планшета с приложением (*Android, iOS*).

ПРИМЕЧАНИЕ:

При использовании режима II (дистанционный) рекомендуется соединить датчик с самим клапаном. Сопряжение клапана и датчика приведет к правильной работе установки даже в случае сбоя питания самого интернет-коммутатора AURATON Pulse (*например, при выключении питания*).

Совместная работа с коммутатором AURATON Pulse

Клапан AURATON Floor Sensor Valve сопрягается с коммутатором AURATON Pulse так же как с другими устройствами (в соответствии с абзацем о сопряжении устройств), с той лишь разницей, что режим сопряжения на коммутаторе запускается через приложение, нажимая зеленый знак плюса внизу экрана, а затем щелкая иконку с надписью «Устройства». Подробности описаны в руководстве пользователя приложения. На фото ниже показан экран устройства в приложении, где мы можем видеть состояние клапана (открыт/закрыт) и процент заряда его аккумулятора. Мы можем удаленно открыть/закрыть клапан, нажав на иконку в середине экрана ниже. Зеленый означает, что FSV открыт, а красный означает, что он закрыт.



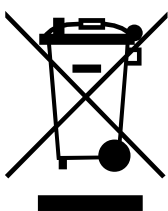
Клапан FSV предназначен для работы с датчиком AURATON Flood Sensor, которые можно связать в приложении с помощью функции If-Perform, т.е. если было затопление, установить FloodValveLevel на 0% (т.е. закрыть клапан). Также можно применить превентивную защиту и настроить функцию «График» таким образом, чтобы клапан всегда закрывался в определенное время, когда никого нет дома. Вы также можете использовать клапан AURATON Flood Sensor Valve для управления поливом в саду в определенное время дня.

Технические характеристики

Модель:	AURATON Flood Sensor Valve
Вращательный момент:	2 Нм
Время открытия/закрытия:	около 5 секунд
Рабочее напряжение:	5 В
Потребляемая мощность:	3 Вт
Максимальное давление среды:	1,0 МПа
Диапазон температуры среды:	0-100 °C

Диапазон рабочих температур:	-20 °C – +45 °C
Влажность:	≤85 % без конденсации
Сигнализация состояния работы:	светодиод, звуковая сигнализация
Максимальное количество сопряжённых устройств:	10
питание:	Литий-ионный аккумулятор/5 В пост. т. (USB)
Совместное действие с интернет- коммутатором	AURATON Pulse
Степень защиты:	IP67
Радиочастота:	865,500 МГц 867,200 МГц 868,150 МГц 868,450 МГц 869,800 МГц
Мощность радиосигнала:	11 дБм
Категория радиоприемника:	2
Дальность работы:	в типичном здании, со стандартной конструкцией стен – около 50 м на открытом пространстве – до 150 м

Утилизация устройства



Оборудование обозначено символом перечеркнутого мусорного контейнера. В соответствии с Европейской директивой 2012/19/ЕС и Законом [Республики Польша] об отходах электрического и электронного оборудования такая маркировка означает, что после завершения эксплуатации данного оборудования его нельзя утилизировать вместе с другими бытовыми отходами.

Пользователь обязан вернуть его в пункт сбора отработанного электрического и электронного оборудования.

Файлы для загрузки

- [Руководство пользователя](#)
- [Декларация о соответствии](#)